

# Instruções de Montagem

/ Instrucciones de Armado / Assembly Instructions

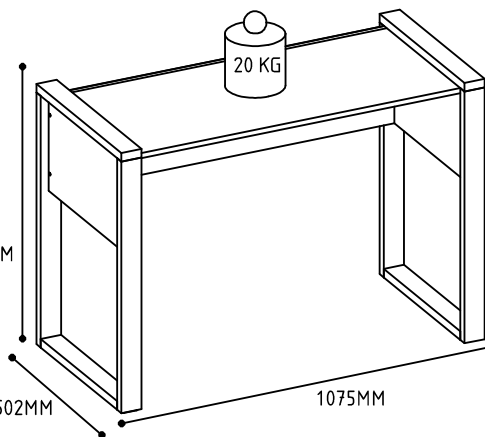
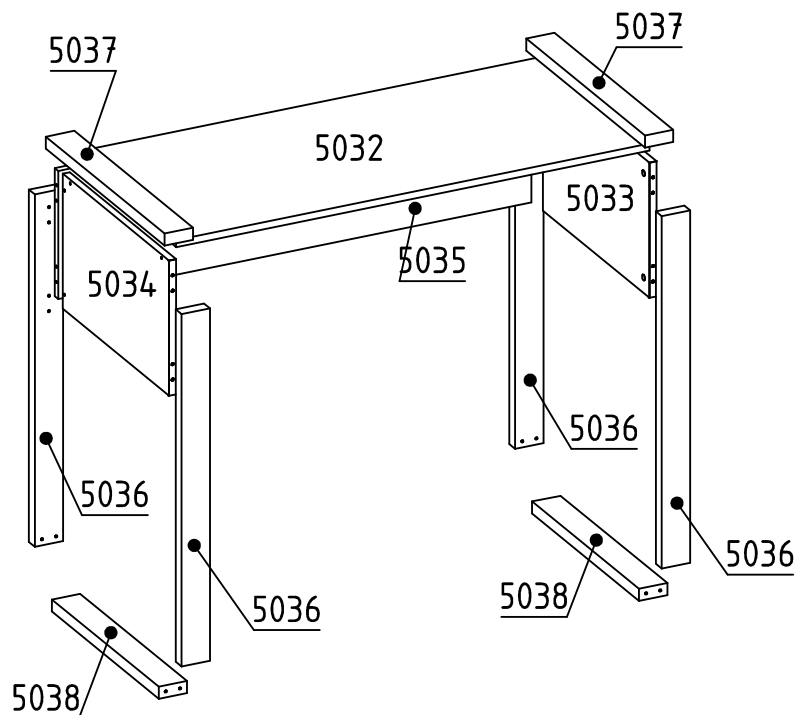
Atualização 1  
Actualización / Update  
01/12/2025

QR Code para acessar  
vídeo de montagem

## Legendas de Peças / Leyenda de Piezas / Legends of Parts

CÓD	DESCRIÇÃO	DESCRISIONES	DESCRIPTION	QTD	DIMENSÃO
5032	TAMPO MESA	MESA SUPERIOR	TABLE TOP	1	1000 X 450
5033	LATERAL DIREITA	LADO DERECHO	RIGHT SIDE	1	280 X 450
5034	LATERAL ESQUERDA	LATERAL IZQUIERDO	LEFT BACK	1	280 X 450
5035	TRAVESSA MESA	BANDEJA DE MESA	TABLE PLATTER	1	1000 X 265
5036	PE DE MESA	SOPORTE DE MESA	TABLE STAND	4	730 X 60
5037	TRAVESSA TAMPO	PLACA SUPERIOR	TOP PLATE	2	502 X 60
5038	TRAVESSA PES	PLACA DE CRUCE PES	PES CROSSING PLATE	2	450 X 60

## RETIRAR A NUMERAÇÃO DAS PEÇAS COM ALCOOL



Produto/Producto/Product  
Peso Suportado: 20 Kg distribuidos e sem impacto.  
Peso Soportado: 20 kg distribuidos y sin impacto.  
Supported Weight: 20 Kg distributed and without impact.

### Instrução

01 - Utilize a embalagem para forrar o chão e iniciar a montagem;  
02 - Separe as peças colocando em pé, nunca empilhe uns sobre os outros;  
03- Identifique as peças do móvel antes de iniciar a montagem;  
04- Caso seja utilizado parafusadeira para montagem, recomendamos que a pressão seja até 5 Newtons, finalizando o aperto com chave manual. Em caso de ensaio ou remontagem utilizar chave manual ou parafusadeira com pressão de até 5 Newtons.  
04.1- Indicamos que o montador observe se há quinas vivas no acabamento das peças, caso houver devem ser lixadas manualmente com cuidado antes da montagem.  
05- Aconselhamos que a montagem seja feita por montador profissional.

01- Utilizar el material de embalaje para cubrir el suelo e iniciar el montaje.  
02- Separar las piezas que ponen en pie, nunca se apilan unas sobre otras.  
03- Identificar las partes móviles ante de comenzar ensamblaje.  
04- Si el montaje se realiza con una presión de apriete a 5 newtons, nalizó los tornillos con una llave de la primera asamblea. para la verificación o el reensamblaje generar manual de volver a apretar las jaciones.  
05- Se recomienda que el montaje se realiza por un instalador profesional.

01- Use the packaging material to cover the floor and start assembling;  
02 - Separate the parts by placing them upright, never over each other;  
03- Identify the mobile parts before starting assembling;  
04- If using an electric screwdriver with 5 Newton pressure, finish tightening the screws manually for the first assembling. In testing or reassembling, tighten the screws manually.  
05- We strongly recommend using a professional furniture assembler for the task.

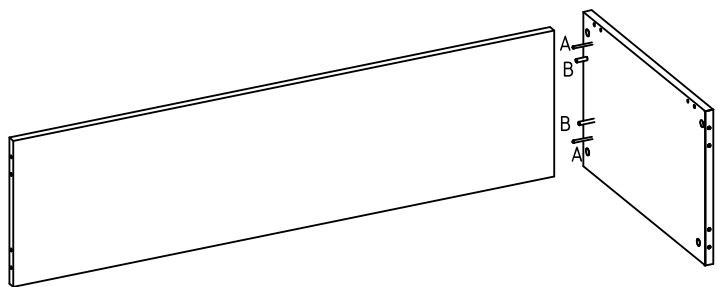
\*TERMO DE GARANTIA - a Qmovi garante este produto por defeito de fabricação pelo devido prazo legal de 90 dias a contar da emissão da Nota ao consumidor. Apresentar este certificado de garantia acompanhado da Nota Fiscal do local de aquisição do produto.  
\*Ao solicitar peças para Assistência Técnica ao lojista, informe o código do produto, a cor, o número da peça danificada e o lote.

\*Plazo de garantía - qmovi garantiza este producto por defecto de fabricación durante el plazo legal de 90 días desde la emisión de la factura al consumidor. Presente este certificado de garantía junto con el recibo de compra del establecimiento.  
\*Cuando solicite piezas para asistencia técnica al tendero, introduzca el código del producto, el color, el número de pieza dañado y el lote

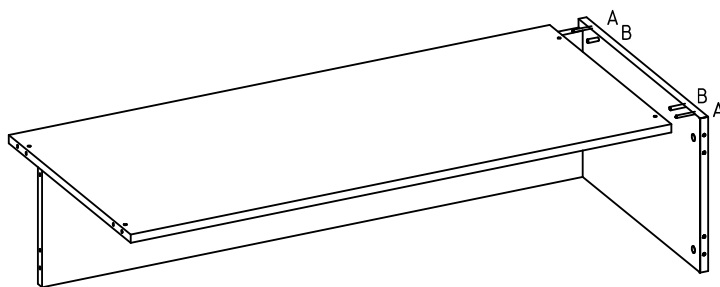
\*warranty term - qmovi guarantees this product against manufacturing defect for the due legal period of 90 days from the issuance of the invoice to the consumer. Submit this certificate of guarantee accompanied by the purchase receipt of the place of purchase of the product.  
\* When ordering parts to the Technical Assistance, inform the product code, the color, the number of the damaged part and the batch. Please contact us by email to

A	2539	QT: 8	B	34	QT: 16	C	37	QT: 4	D	1588	QT: 12
PARAFUSO CHATA 4,0 X 40		CAVILHA MADEIRA 6 X 30 MM		CAVILHA MADEIRA 8 X 30 MM		CAVILHA MADEIRA 8 X 30 MM		CASTANHA GIROFIX 12MM			
E	1587	QT: 12	F	2552	QT: 8	G	248	QT: 4	H	2544	QT: 4
PINO DE GIROFIX		PREGO 10 X 10		SAPATA OVAL 12MM		PARAFUSO FLANGEADO 3,5 X 30		TAPA PARAF. ADESIVO			

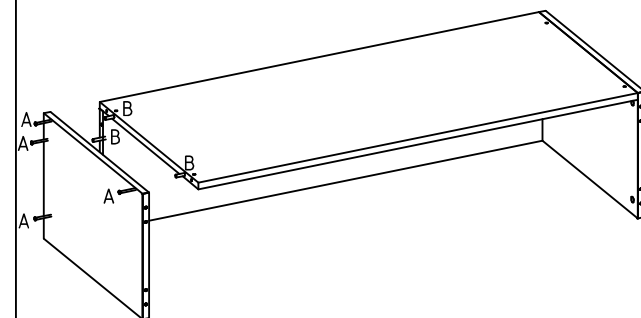
1



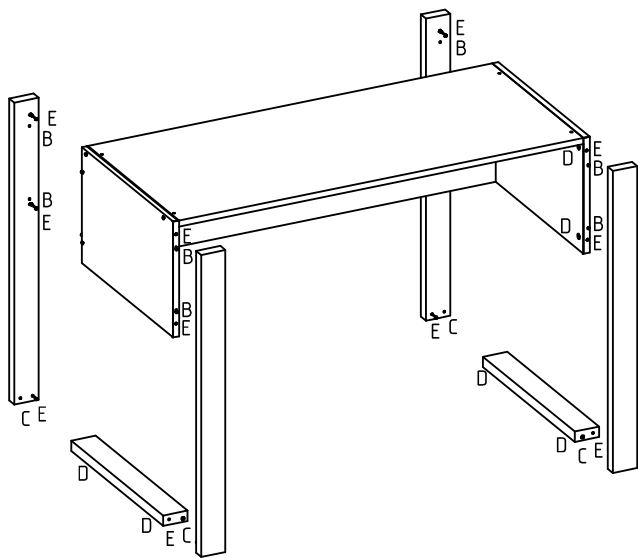
2



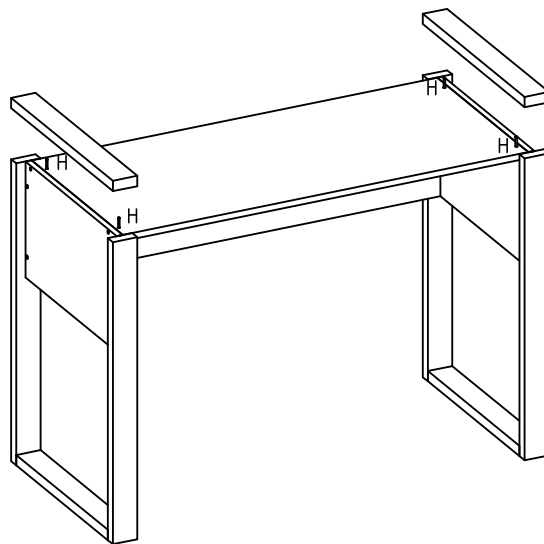
3



4



5



6

