

# ME-4145



## Instruções de Montagem Assembly Instructions Instrucciones de Armado

Acces VÍdeos de Montagens  
Access Mounting Videos  
Acceder a los Vídeos de Montaje  
[www.tecnomobili.ind.br](http://www.tecnomobili.ind.br)



Estrada RSC 453, Km s/n° | Garibaldi | RS  
CEP: 95720-000 | Fone / Fax: 54.3464.2050

[sac@moveisvideira.com.br](mailto:sac@moveisvideira.com.br)

### Lista de Peças / List of pieces / Lista de piezas

Cód	DESCRIÇÃO	DESCRIPTION	DESCRIPCIÓN	QTD	RAW MATERIAL	DIMENSION
01	Tampo Direito	Right Top	Tapa Derecho	1	MDP 15mm	1360x600x15
02	Tampo Esquerdo	Left Top	Tapa Izquierdo	1	MDP 15mm	1360x600x15
03	Lateral Direita	Right Side	Lateral Derecha	1	MDP 15mm	546x450x15
04	Lateral Esquerda	Left Side	Lateral Izquierda	1	MDP 15mm	546x450x15
05	Pé Central Direito	Right center Foot	Pie Central Derecho	1	MDP 15mm	795x160x15
06	Pé Central Esquerdo	Left center Foot	Pie Central Izquierdo	1	MDP 15mm	795x175x15
07	Costa Direita	Right Back	Costa Derecha	1	MDP 15mm	1030x300x15
08	Costa Esquerda	Left Back	Costa Izquierda	1	MDP 15mm	1030x300x15
09	Aplik	Aplik	Aplik	6	MDP 15mm	1239x30x15
10	Pé Dianteiro e Traseiro Direito	Frontal Foot end Right Back	Pie Delante e Trasero Derecho	2	MDP 25mm	795x92x25
11	Pé Dianteiro e Traseiro Esquerdo	Frontal Foot end Left Back	Pie Delante e Trasero Izquierdo	2	MDP 25mm	795x92x25
12	Travessa Tampo Direita	Right Top Traverse	Traviesa Tapa Derecha	1	MDP 15mm	680x75x15
13	Travessa Tampo Esquerda	Left Top Traverse	Traviesa Tapa Izquierda	1	MDP 15mm	800x75x15
14	Apoio Lateral	Side Support	Apoyo Lateral	4	MDP 15mm	546x75x15
15	Base do Pé	Foot Base	Base de Pie	2	MDP 25mm	547x92x25

#### Notas Especiais:

**01** -Examine completamente todas as peças do móvel antes de começar o trabalho.

**02** -Recomenda-se montar o móvel conforme este Manual de Montagem.

**03** -É de responsabilidade do montador seguir as instruções do Manual de Montagem, que são fundamentais para garantir a estrutura do móvel.

**04** -Para limpeza, utilizar somente pano úmido e sabão neutro.

#### Special notes:

**01** -Check all parts of the unit thoroughly before starting work.

**02** -It is recommended to assemble the furniture according to this Installation Manual.

**03** -It is the responsibility of the assembler to follow the instructions in the Assembly Manual, which are essential to ensure the structure of the furniture.

**04** -For cleaning use only damp cloth and neutral soap.

#### Notas especiales:

**01** -Examine completamente todas las piezas del mueble antes de iniciar el trabajo.

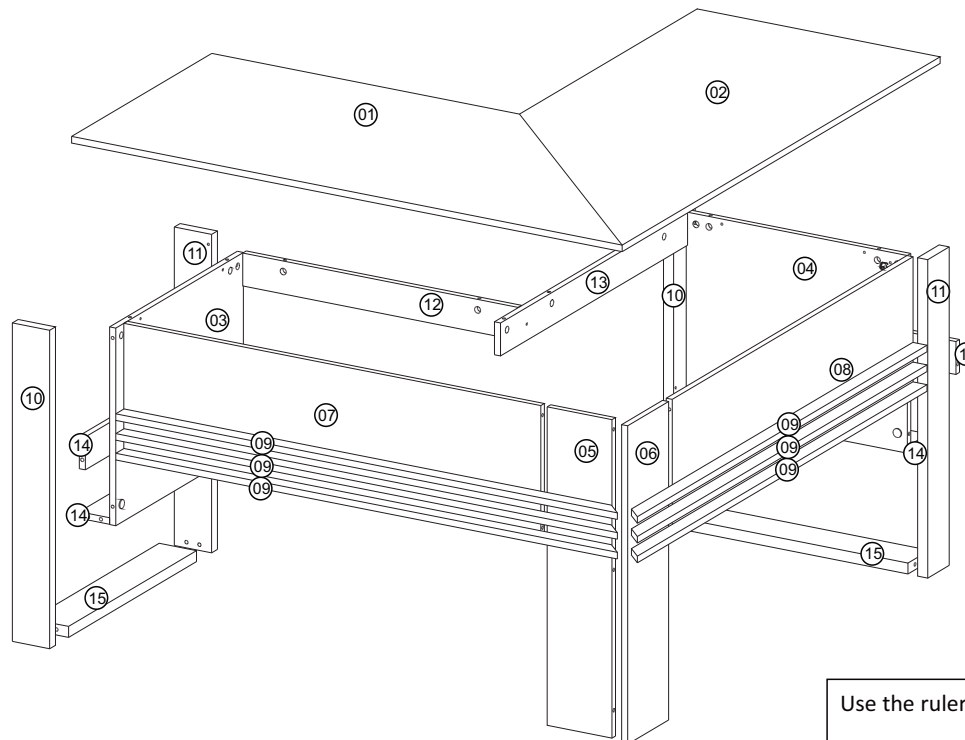
**02** -Se recomienda montar el mueble conforme el Manual de Ensamblaje.

**03** -Es de responsabilidad del montador seguir las instrucciones del Manual de Ensamblaje, que son fundamentales para garantizar la estructura del mueble.

**04** -Para limpieza solamente usar trapo húmedo y jabón neutro.

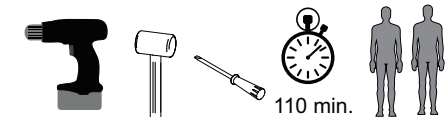
#### Guarante certificate:

The guarantee of products manufactured by Móveis Videira LTDA covers any defects / manufacturing defects, within the period established by the Consumer Protection Code, in its Article 26, II, which provides for a legal guarantee of ninety (90) days.

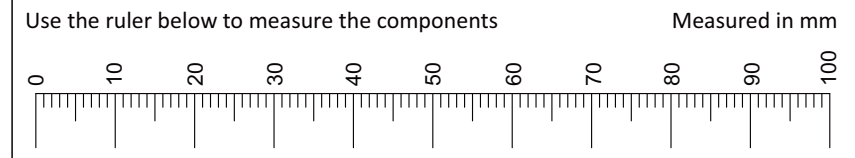


REF	DESCRIÇÃO	QTD
A	3,5x16 CC	20
B	34 x 7mm Parafuso Minifix	26
C	62 x 7mm Tambor Minifix	04
D	15 x 12mm Tambor Minifix	38
E	22 x 3mm Prego 10x10	06
F	14 x 4mm Sapata Deslizadora	06
G	Cavilha 8 x 30mm	36
H	12x12x12mm Cantoneira 2 furos	06
I	40x40x1mm Junção de Tampo	02
J	Adesivo Tapa Furo	60
K	3,5x35 CC	22
L	38x38mm Minifix Haste L	02

### Ferramentas | Tools | Herramientas

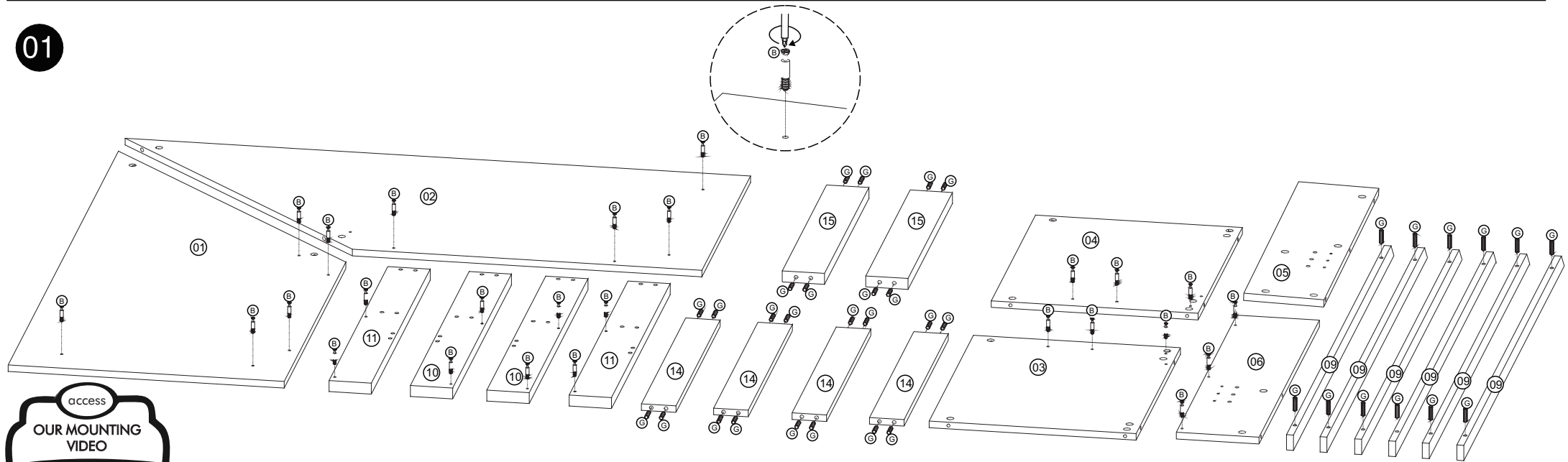


110 min.

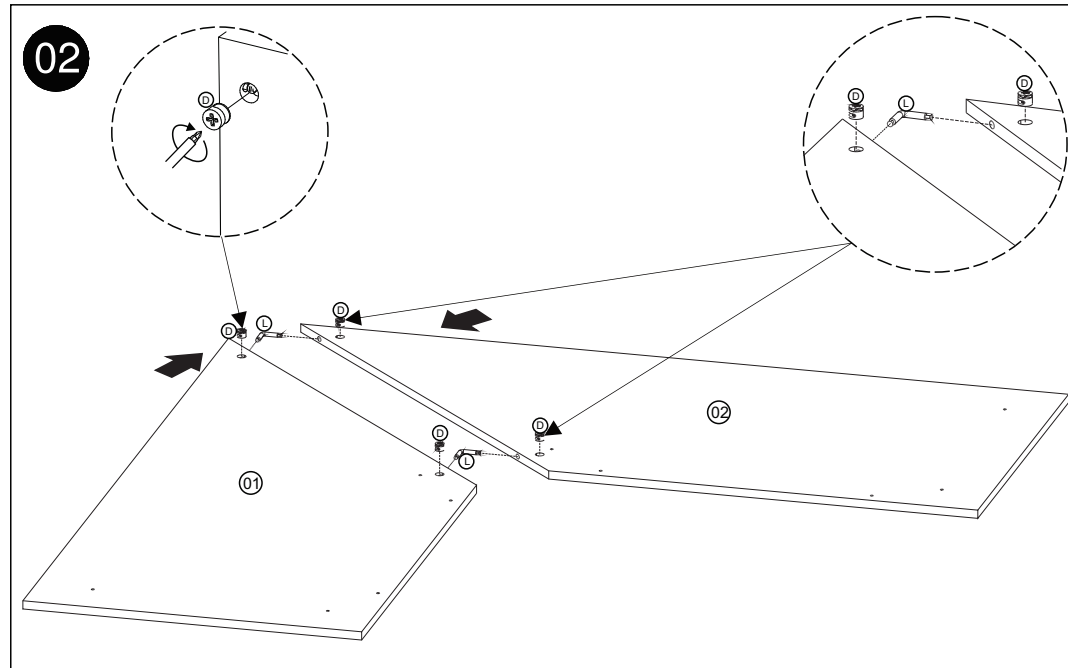


Revisão: 00  
Data: 06/08/2019

01



02



03

