

ASSEMBLY INSTRUCTIONS MANUAL DE MONTAGEM / INSTRUCCIONES DE ARMADO

GAMER TABLE AND OFFICE LINE
MESA GAMER E ESCRITORIO LINE
MESA GAMER Y OFICINA LINE

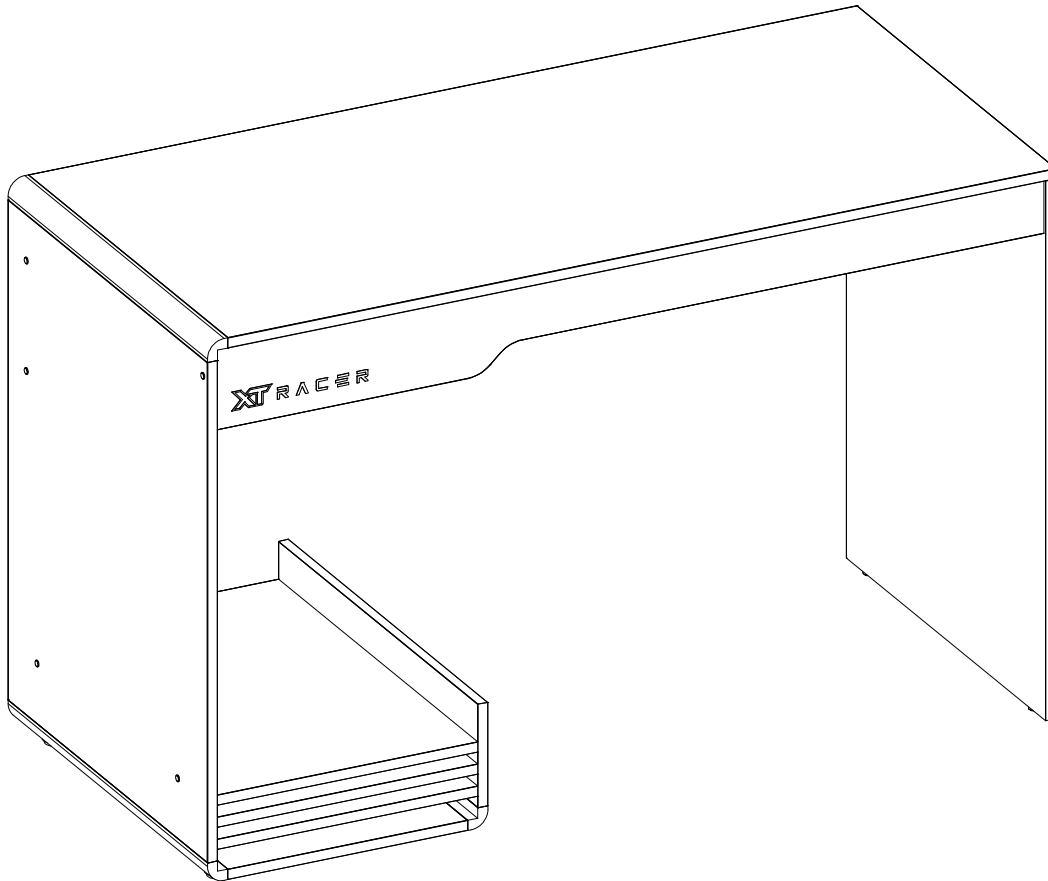
Reference | Revisé
Referência | Revisão
Referencia | Revisión

220416

00



ENGLISH
PORTUGUÊS
ESPAÑOL

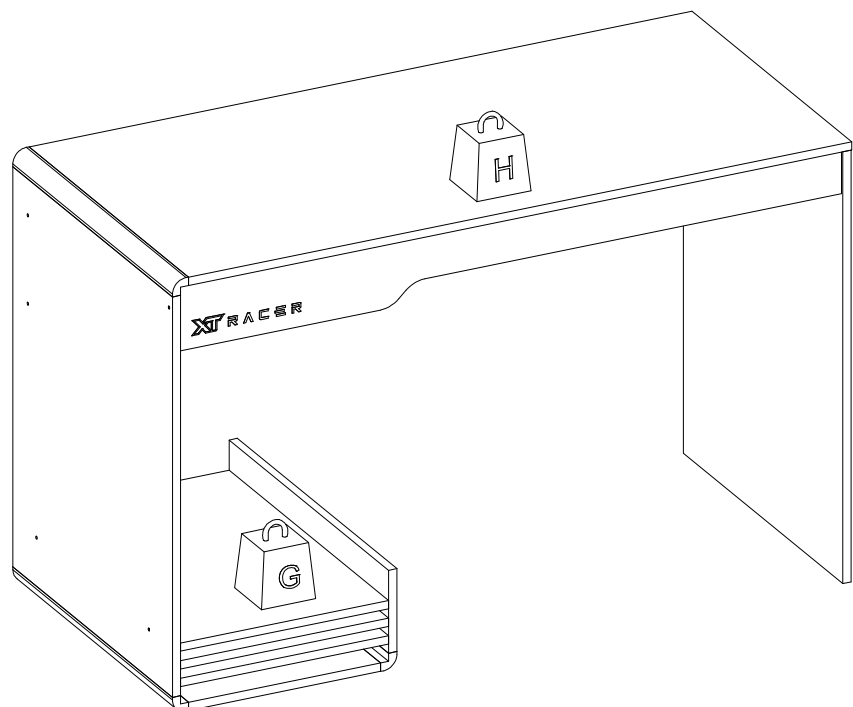


MAXIMUM RECOMMENDED WEIGHT
BEING THIS EVENLY DISTRIBUTED.

PESO MÁXIMO RECOMENDADO SENDO
ESTE DISTRIBUÍDO UNIFORMEMENTE.

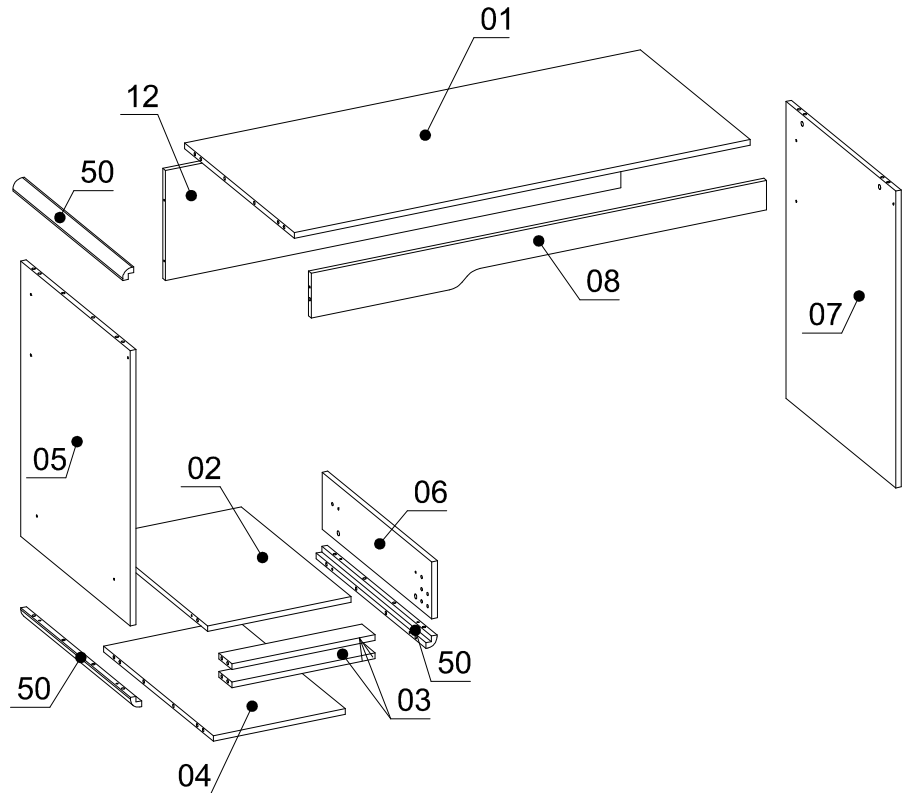
PESO MÁXIMO RECOMENDADO SIENDO
ESTE UNIFORMEMENTE DISTRIBUIDO.

	LB	KG
–		
G	33	15
H	44	20



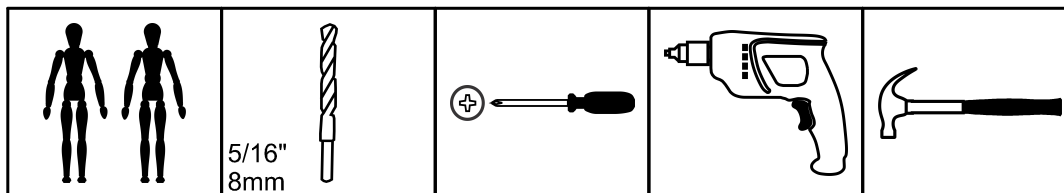
Nº	Measures_Inches	Medidas_cm	Qty./Qtd.
01	48 1/4 x 23 1/4 x 5/8	122.6 x 59.0 x 1.5	1
02	15 1/8 x 23 1/4 x 5/8	38.5 x 59.0 x 1.5	1
03	15 1/8 x 2 3/4 x 5/8	38.5 x 7.0 x 1.5	2
04	14 x 23 1/4 x 5/8	35.5 x 59.0 x 1.5	1
05	28 1/2 x 23 1/4 x 5/8	72.5 x 59.0 x 1.5	1
06	5 7/8 x 23 1/4 x 5/8	15.0 x 59.0 x 1.5	1
07	30 3/4 x 23 1/4 x 5/8	78.2 x 59.0 x 1.5	1
08	48 1/4 x 4 5/8 x 5/8	122.5 x 11.8 x 1.5	1
12	48 1/4 x 11 3/8 x 5/8	122.5 x 29.0 x 1.5	1
50	23 1/4 x 1 1/8 x 1 1/8	59.0 x 3.0 x 3.0	3

PARTS IDENTIFICATION IDENTIFICAÇÃO DAS PEÇAS / IDENTIFICACIÓN DE LAS PIEZAS



YOU WILL NEED / VOCÊ VAI PRECISAR DE / USTED NECESITARÁ

Tools not supplied / Ferramentas não fornecidas / Herramientas no incluidas



2 People
2 Pessoas
2 Personas

5/16"
8mm
Drill bit
Broca
Taladro

Screwdriver Phillips
Chave Phillips
Destornillador cruz

Drill machine
Furadeira
Taladro

Hammer
Martelo
Martillo

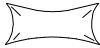

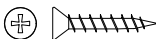
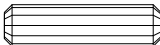
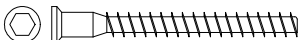











The separation of the accessories before you start the assembly will facilitate the same. In case of doubt on the size of the screws and bolts, use the ruler to bottom of page 3.

A separação dos acessórios antes de iniciar a montagem facilitará a mesma. Em caso de dúvida no tamanho dos parafusos e cavilhas, utilize a régua ao final da página 3.

La separación de los accesorios antes de comenzar el armado facilitará el mismo. En caso de duda sobre el tamaño de los tornillos y taquetes, utilice la regla al pie de página 3.

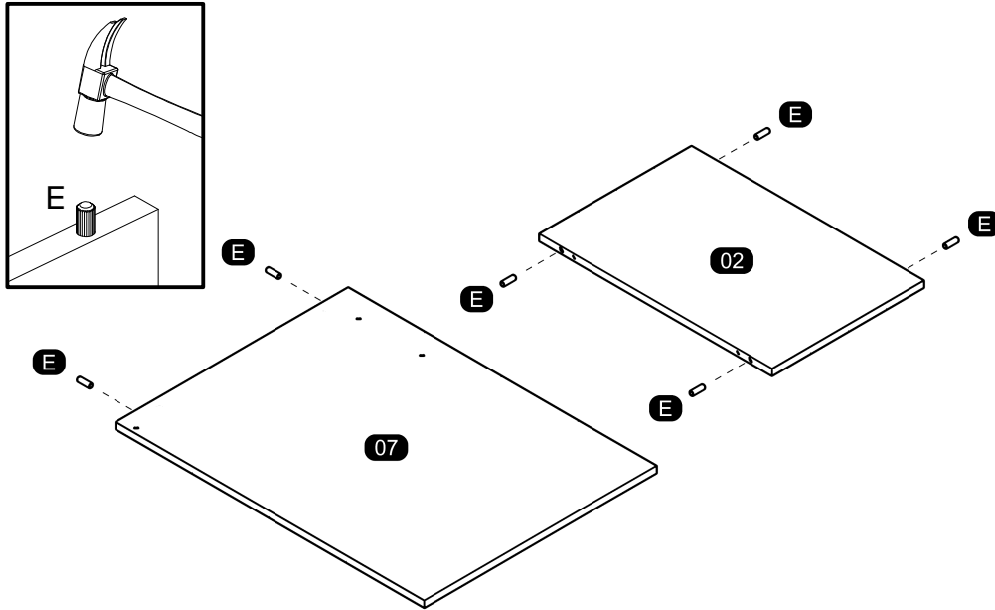
IDENTIFICATION OF ACCESSORIES IDENTIFICAÇÃO DOS ACESSÓRIOS/ IDENTIFICACIÓN DE ACCESORIOS

A1		Glue / Cola / Pegamento	13 g	1
A2		Small plastic foot / Sapata redonda / Pie plástico	14 mm	2
A8		Flat head screw / Parafuso chato / Tornillo de cabeza plana	3,5x20 mm	4
E		Wooden dowel / Cavilha / Taquete	8x30 mm	39
G		Structural screw / Parafuso estrutural / Tornillo estructural	5,0x50 mm	10
H		Allen key / Chave allen / Liave allen	3 mm	1
I		Structural screw cover/Tampa parafuso estrutural/Tapa tornillo estructural	-	10
J		Simple minifix screw / Haste minifix simples / Tornillo minifix simple	-	14
L		Drum lock / Tambor minifix / Tambor minifix	12 mm	14
L4		Plastic foot / Sapata / Pie plástico	38x17 mm	4
M		Bore patch adhesive / Tapa furo adesivo / Tapones adhesivo	-	2
N		Nail / Prego / Clavo	10x10	2
S		Pan head screw / Parafuso panela / Tornillo de pan	3,5x14 mm	8
Y18		Zamac bracket / Cantoneira zamac / Suporte de zamac	13x13 mm	4

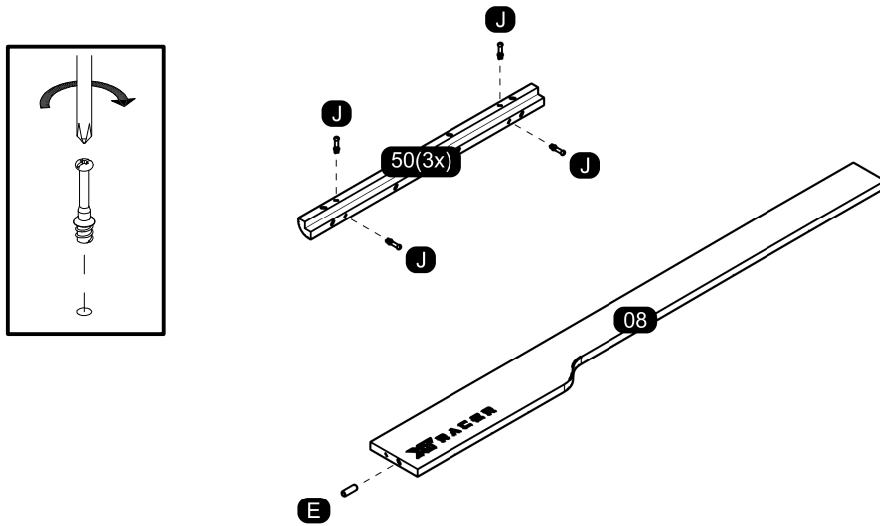


PRE-ASSEMBLE
PRÉ-MONTAGEM / PRE ARMADO

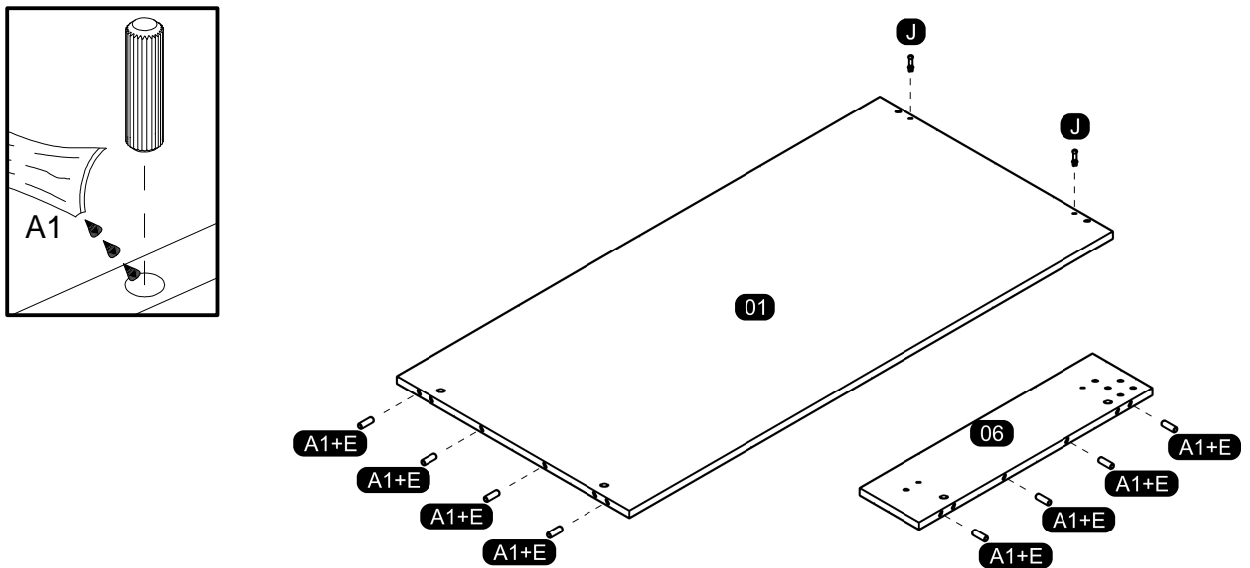
01



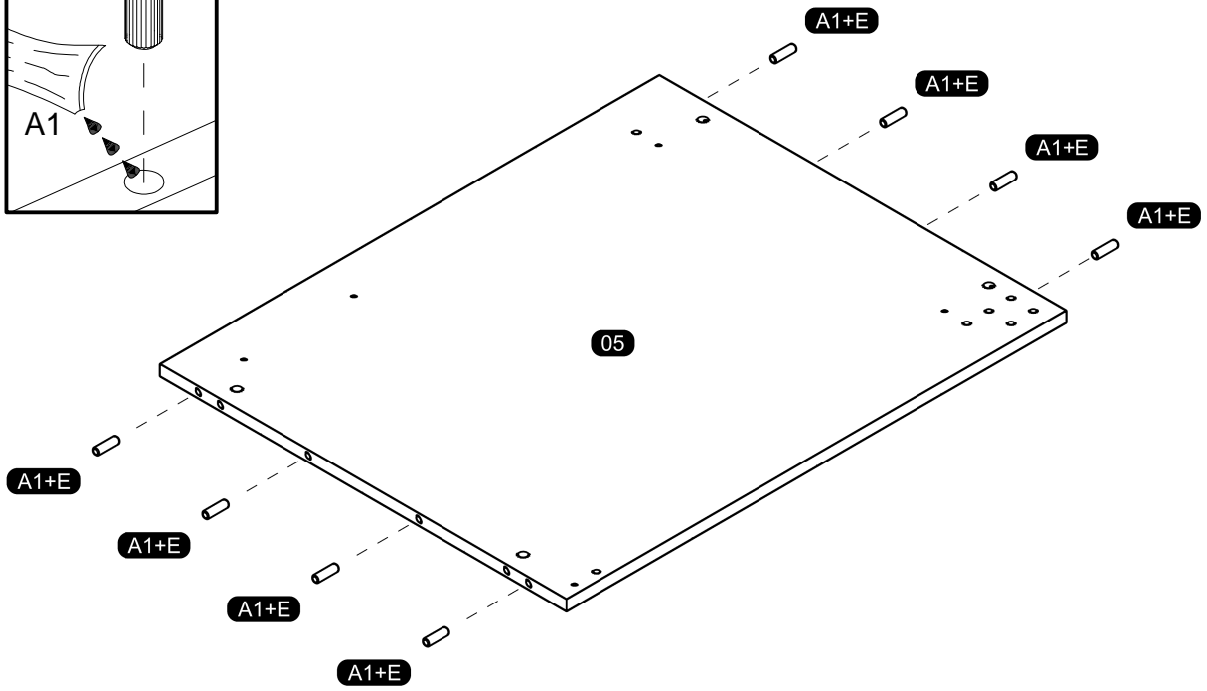
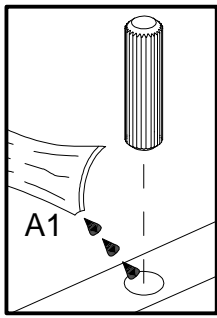
02



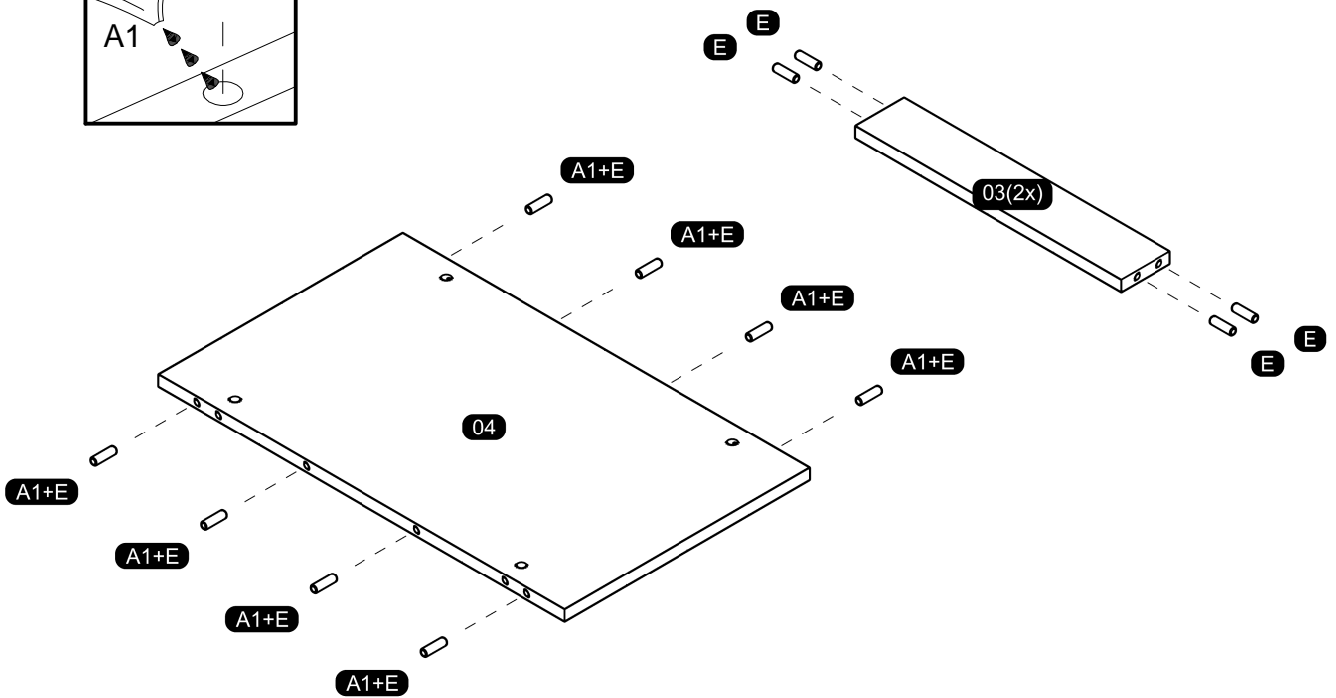
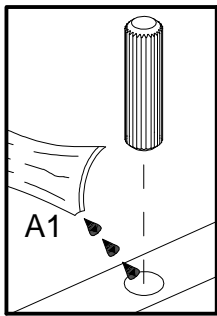
03



04

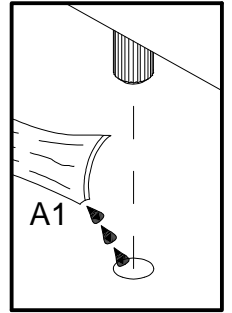
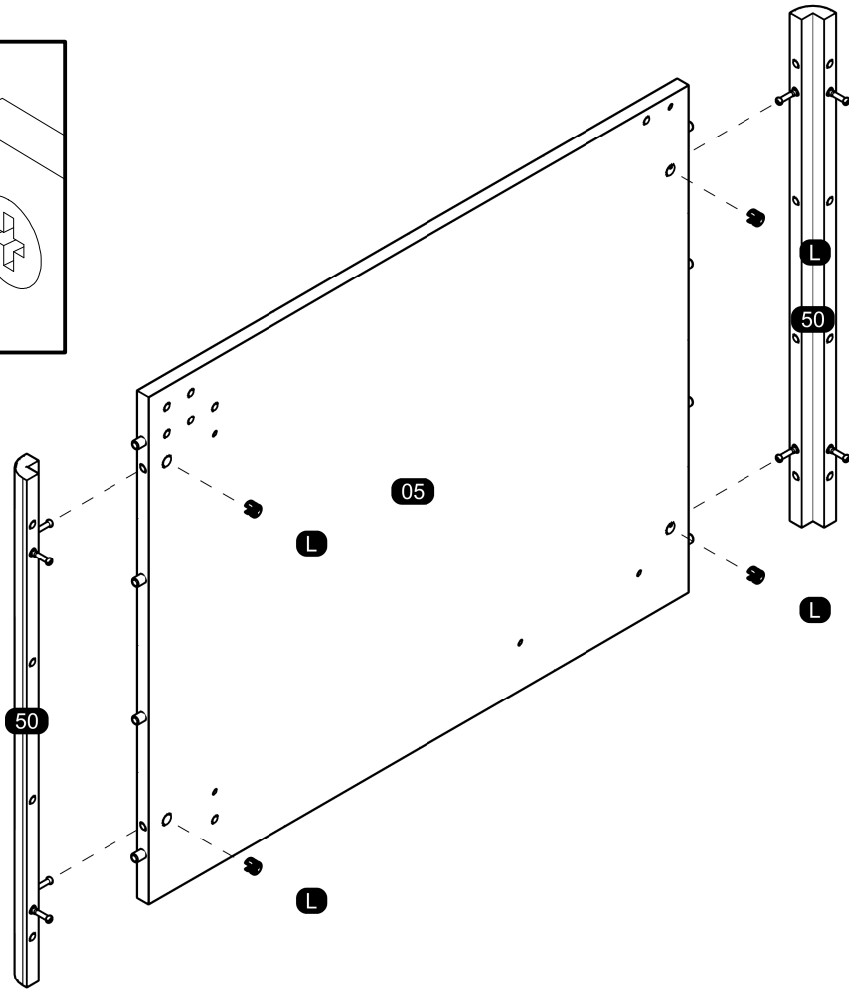
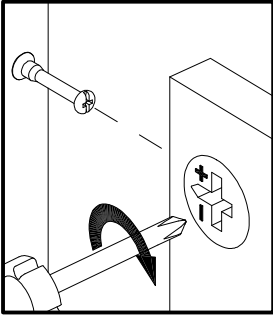


05

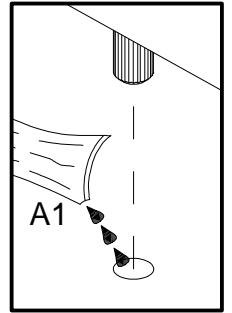
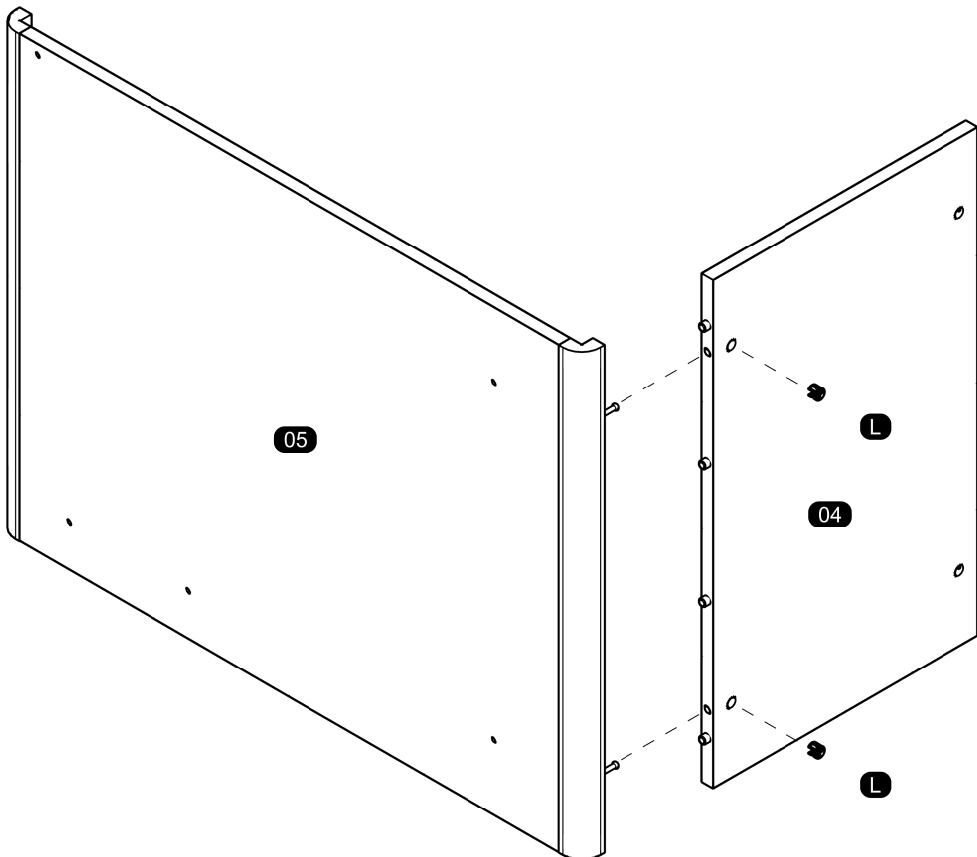


ASSEMBLY
MONTAGEM / ARMADO

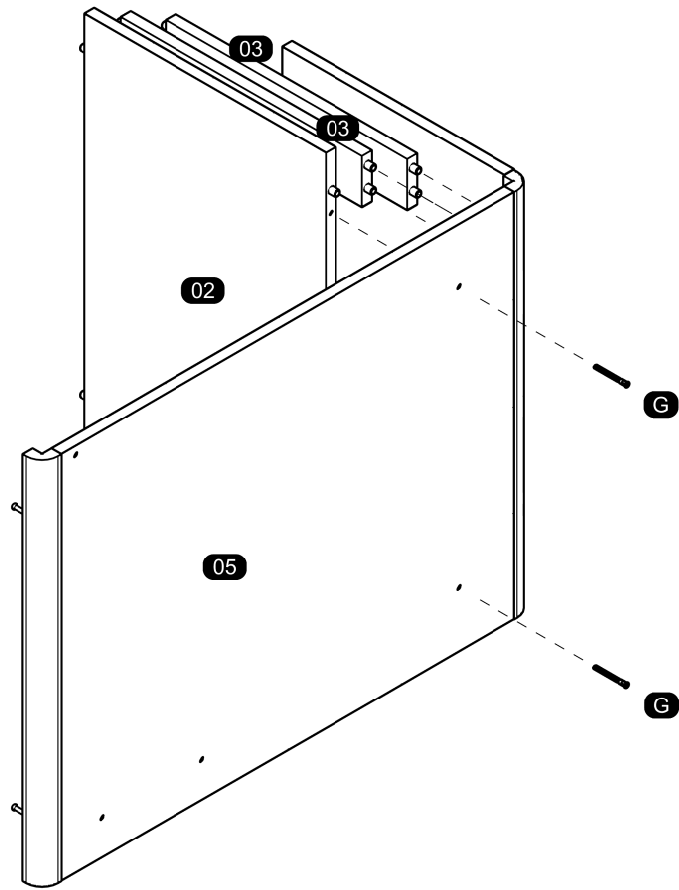
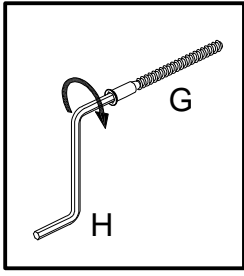
06



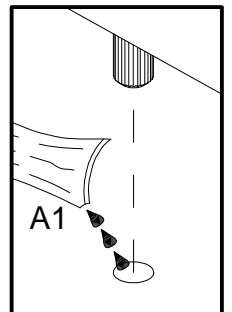
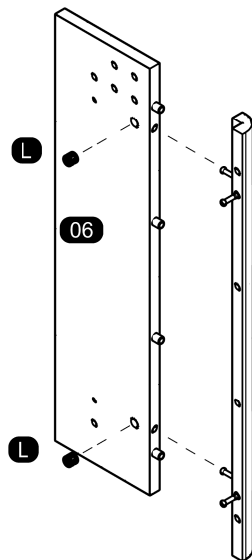
07



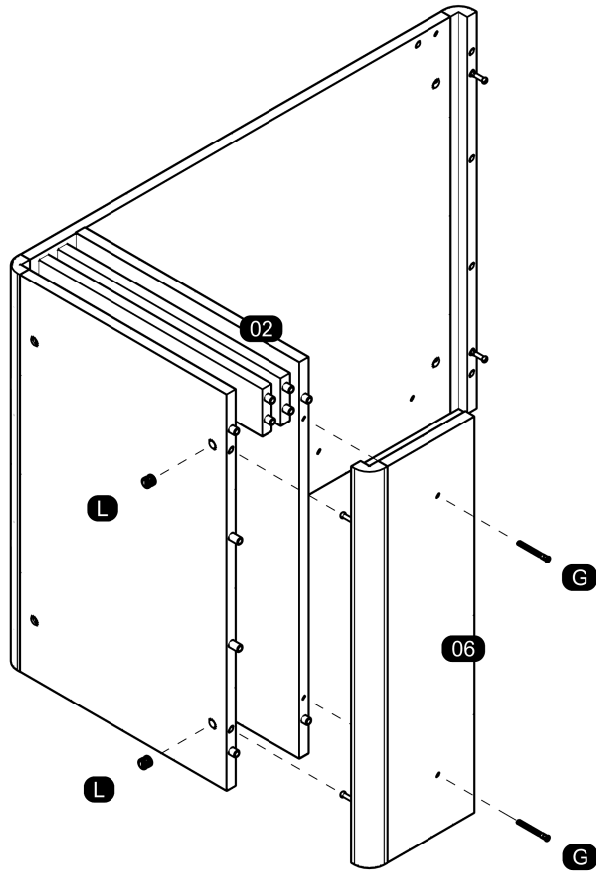
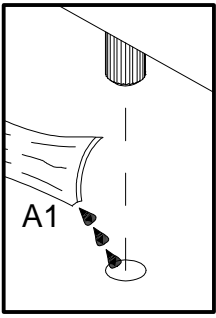
08



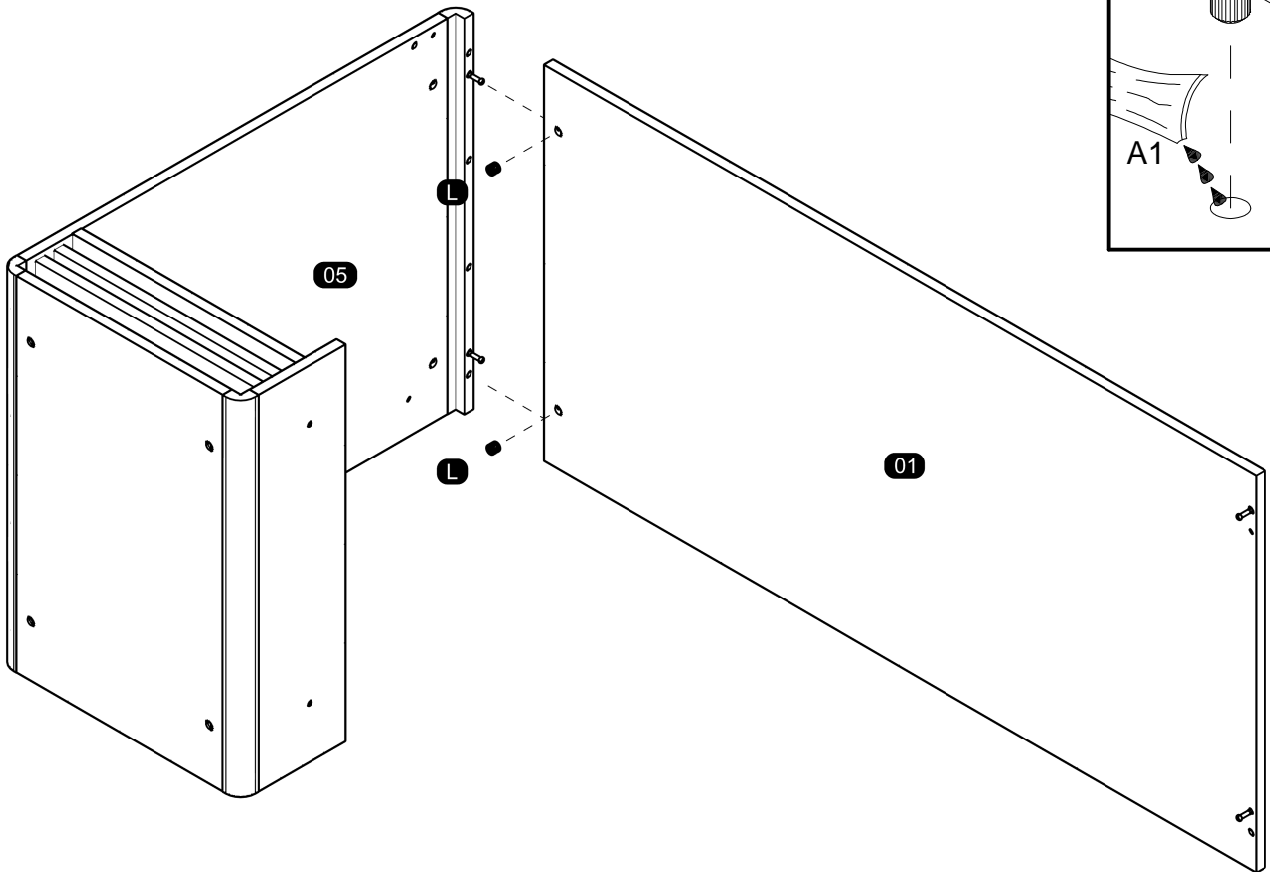
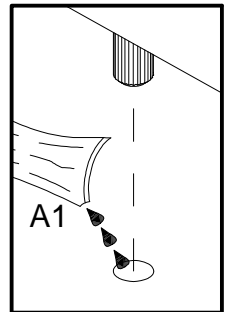
09



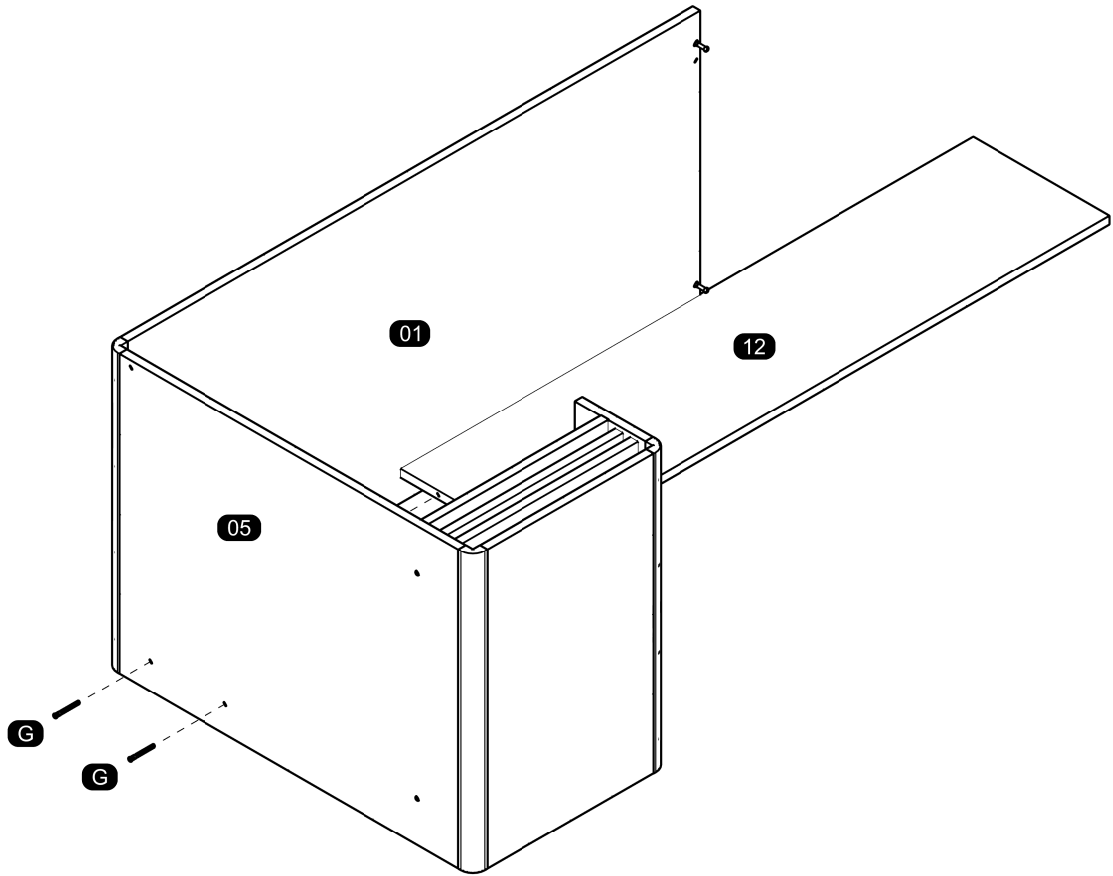
10



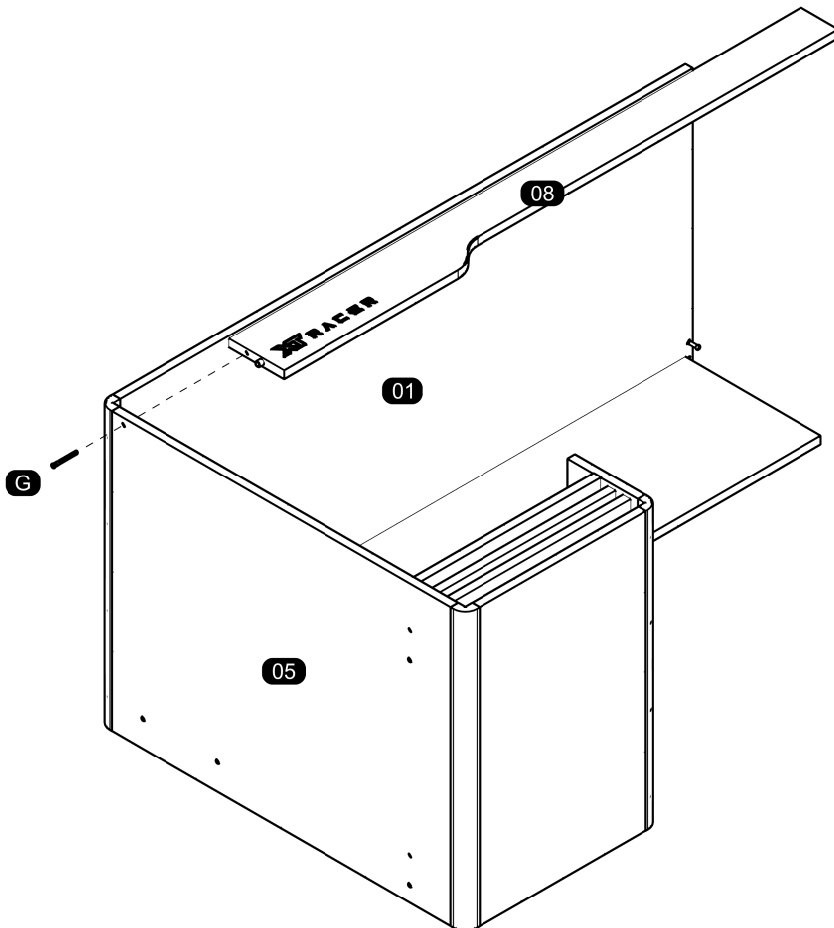
11



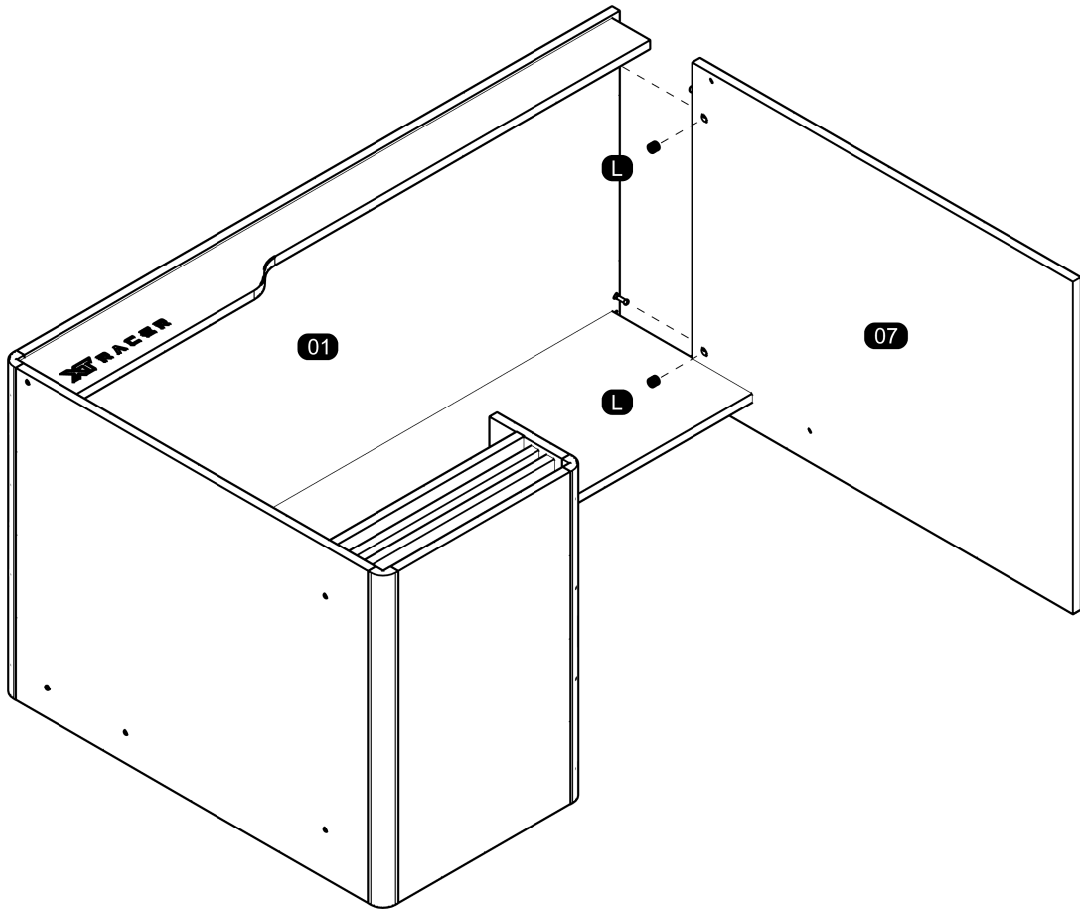
12



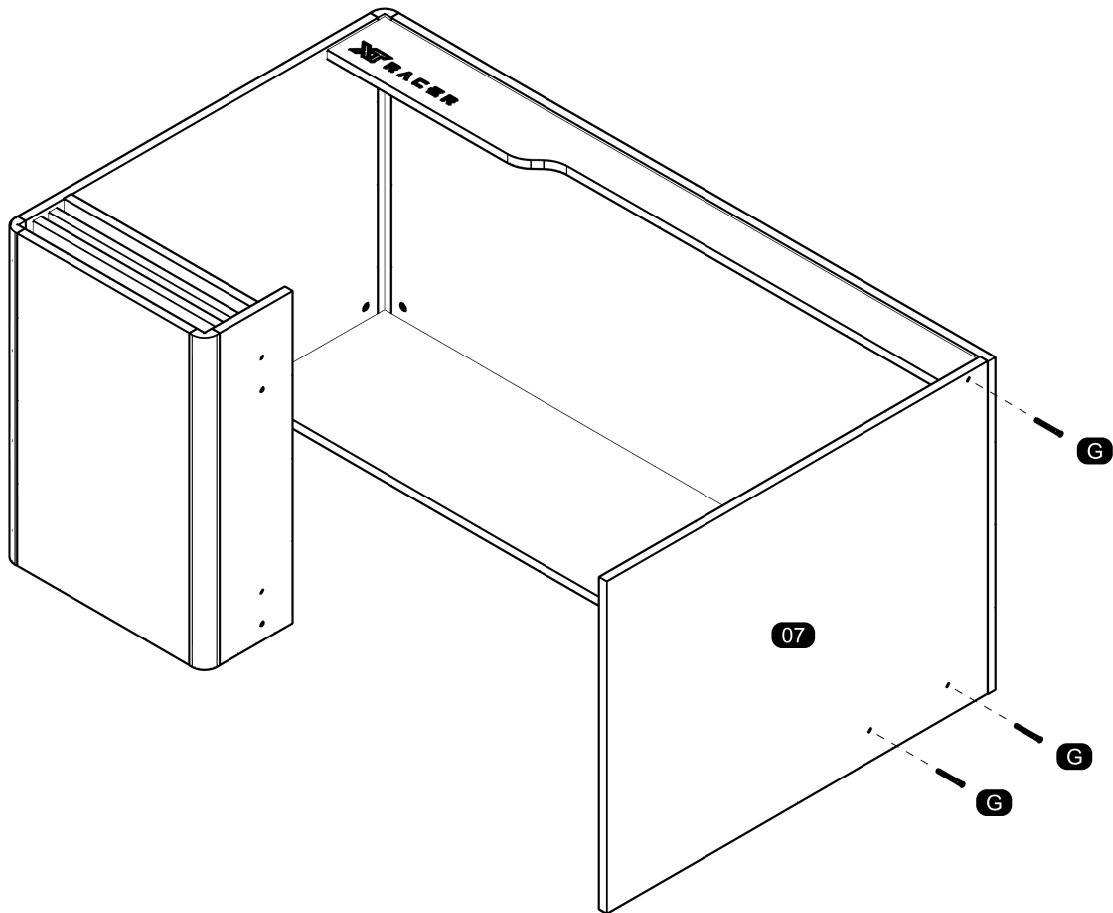
13



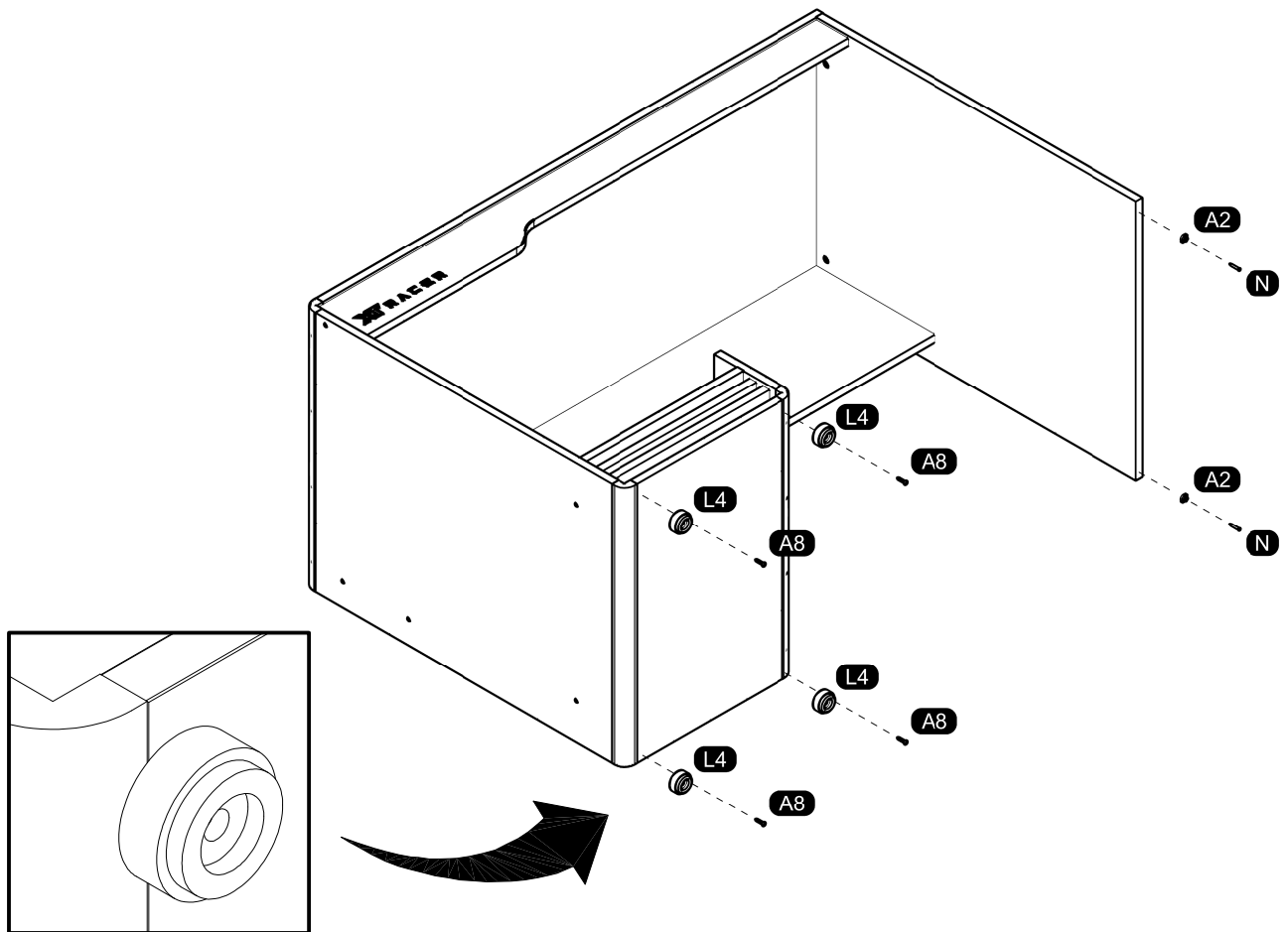
14



15



16



17 At the end of the assembly, insert the screw cover / hole plugs in the apparent holes.
Ao final da montagem, insira a(s) tampa(s) de parafuso / tapa furos nos furos que ficarem aparentes.
Al final del conjunto, coloque la tapa tornillo / tapón plástico en los agujeros que se hagan evidentes.

