

Preste Atenção!


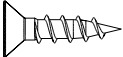
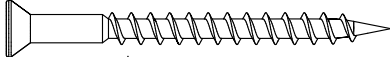




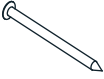
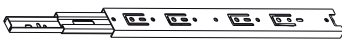
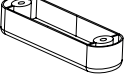
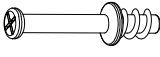
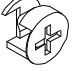

As ferragens dos nossos manuais são sempre apresentadas nas mesmas proporções da peça na vida real. Caso apareça alguma dúvida no decorrer do processo de montagem, coloque a ferragem ao lado do desenho e faça a consulta :D



Símbolos

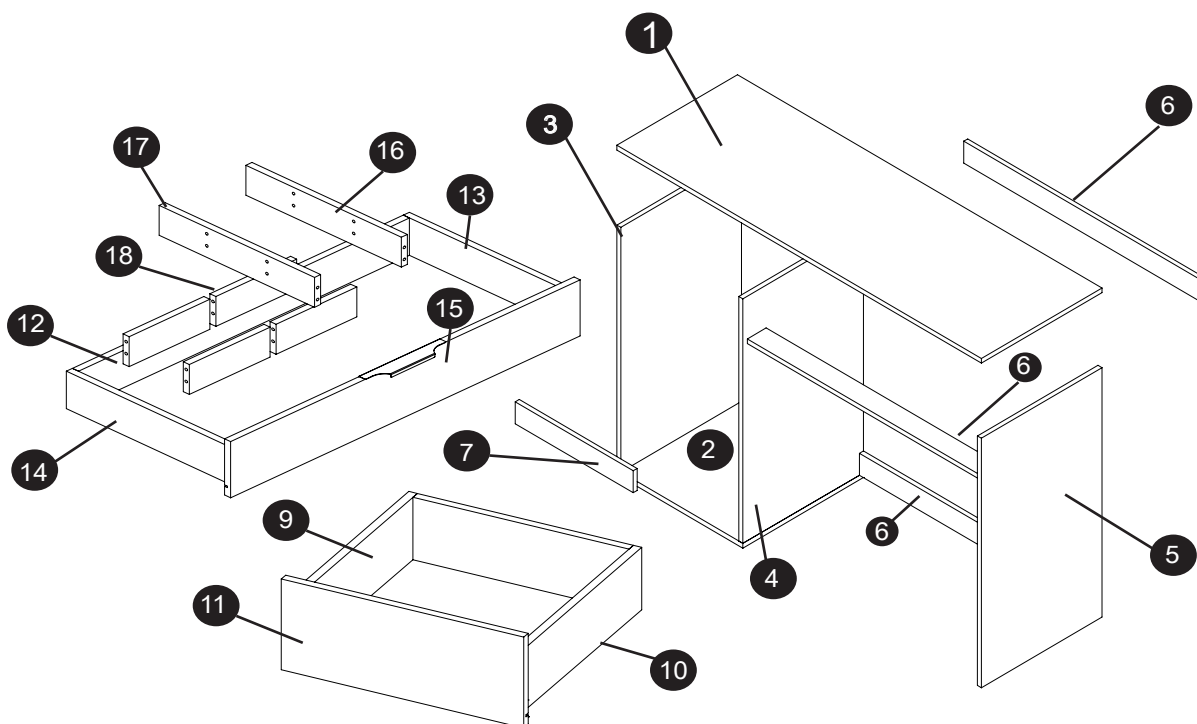
- + Parafuso Philips
- Parafuso Fenda
- ⬡ Parafuso Allen

Lista de Ferragens

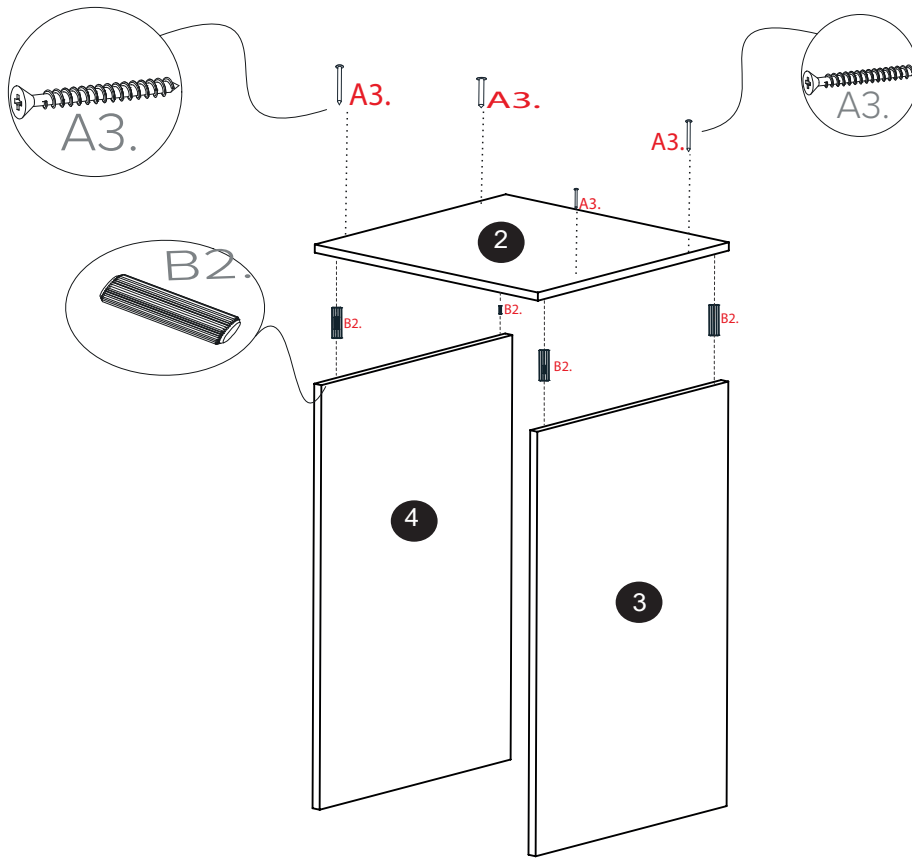
CÓD	PEÇA	DESCRIÇÃO	QTD	CÓDIGO DE FERRAGEM
B2		Cavilha	50	063066
A1		Parafuso 3,5x14	100	351466
A3		Parafuso 3,5x40	26	354066
F5		Puxador Metálico	05	1613D66
O1		Perfil H Barra 780mm	01	19866
H1		Tapa Furo	20	206B66
E1		Cantoneira	20	32666
C1		Prego 10X10	140	101066
G3		Corrediça 350mm	05	335066
D3		Sapata oval 12x50mm	06	1915125066
N1		Mini fix	24	13666
N2		Tambor	24	2013666
M2		Fixador de fundos	02	6666

Lista de Peças

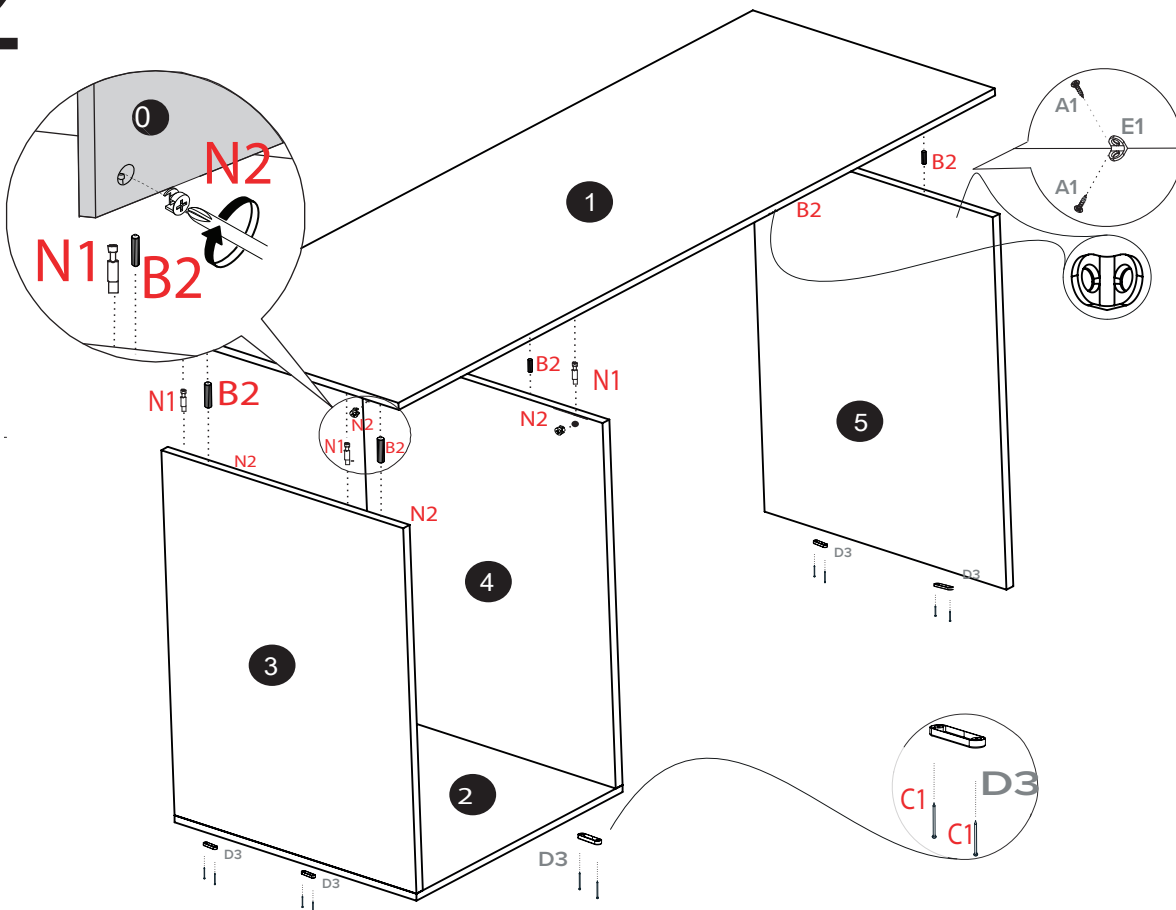
Nº	PENTEADEIRA	C(mm)	L(mm)	QNT	CÓD																																																
1	Tampo	1360	450	1	16572211601																																																
2	Base	470	450	1	16572211602																																																
3	Lateral Esquerda	780	450	1	16572211603																																																
4	Lateral Direita	780	450	1	16572211604																																																
5	Pé da Mesa	795	450	1	16572211605																																																
6	Suporte Maior	875	70	3	16572211606																																																
7	Reforço	440	70	1	16572211607																																																
8	Contra Frente Menor	385	130	4	16572211608																																																
9	Lateral Esquerda Gav.	400	150	4	16572211609																																																
10	Lateral Direita Gav.	400	150	4	16572211610																																																
11	Frente da Gav.	432	190	4	16572211611																																																
12	Contra Frente Maior	820	100	1	16572211612																																																
13	Lateral Direita Gav. Maior	400	100	1	16572211613																																																
14	Lateral Esquerda Gav. Maior	400	100	1	16572211614 </tr <tr> <td>15</td> <td>Frente da Gav. maior</td> <td>867</td> <td>150</td> <td>1</td> <td>16572211615</td> </tr> <tr> <td>16</td> <td>Divisoria Central da Gav.</td> <td>385</td> <td>80</td> <td>1</td> <td>16572211616</td> </tr> <tr> <td>17</td> <td>Divisoria Lateral da Gav.</td> <td>385</td> <td>80</td> <td>1</td> <td>16572211617</td> </tr> <tr> <td>18</td> <td>Divisoria menor da Gav.</td> <td>200</td> <td>80</td> <td>4</td> <td>16572211618</td> </tr> <tr> <td>19</td> <td>Fundo Maior</td> <td>795</td> <td>225</td> <td>2</td> <td>16572211619</td> </tr> <tr> <td>20</td> <td>Fundo da Gav. Menor</td> <td>402</td> <td>402</td> <td>4</td> <td>16572211620</td> </tr> <tr> <td>21</td> <td>Fundo da Gav. Maior</td> <td>835</td> <td>405</td> <td>1</td> <td>16572211621</td> </tr> <tr> <td>22</td> <td>Fundo Menor</td> <td>890</td> <td>165</td> <td>1</td> <td>16572211622</td> </tr>	15	Frente da Gav. maior	867	150	1	16572211615	16	Divisoria Central da Gav.	385	80	1	16572211616	17	Divisoria Lateral da Gav.	385	80	1	16572211617	18	Divisoria menor da Gav.	200	80	4	16572211618	19	Fundo Maior	795	225	2	16572211619	20	Fundo da Gav. Menor	402	402	4	16572211620	21	Fundo da Gav. Maior	835	405	1	16572211621	22	Fundo Menor	890	165	1	16572211622
15	Frente da Gav. maior	867	150	1	16572211615																																																
16	Divisoria Central da Gav.	385	80	1	16572211616																																																
17	Divisoria Lateral da Gav.	385	80	1	16572211617																																																
18	Divisoria menor da Gav.	200	80	4	16572211618																																																
19	Fundo Maior	795	225	2	16572211619																																																
20	Fundo da Gav. Menor	402	402	4	16572211620																																																
21	Fundo da Gav. Maior	835	405	1	16572211621																																																
22	Fundo Menor	890	165	1	16572211622																																																



1

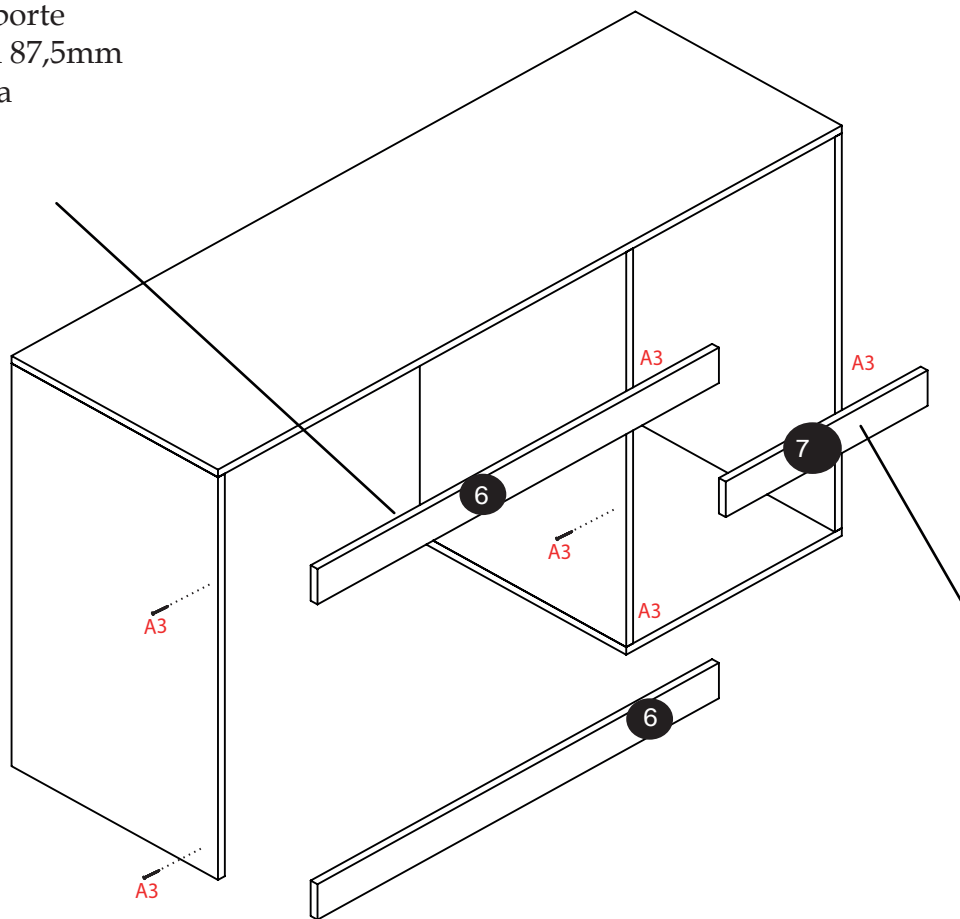


2



3

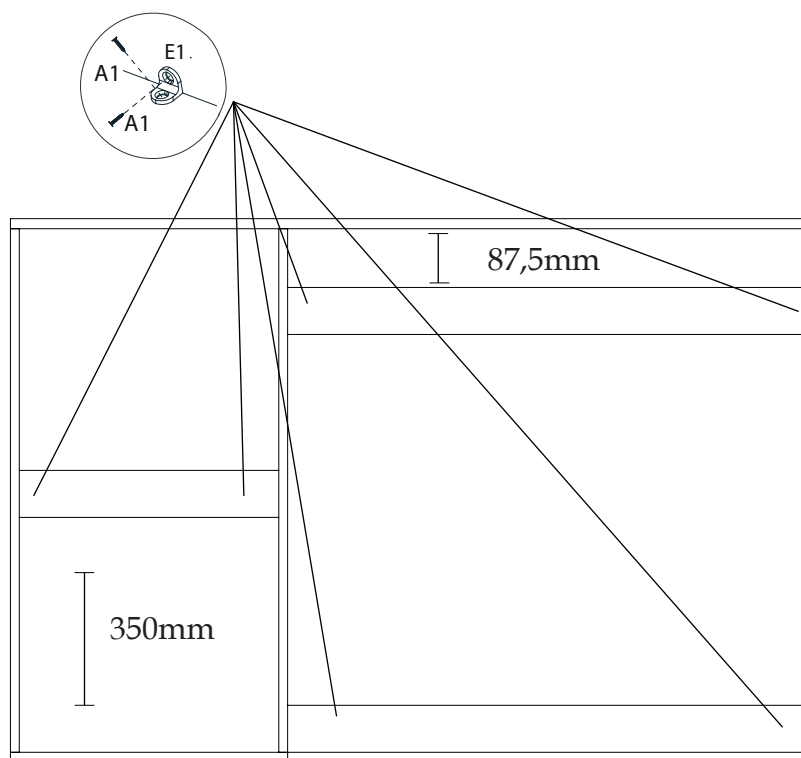
Deixe o suporte maior, com 87,5mm de distância do tampo



Deixe o reforço, 350mm de distância da base

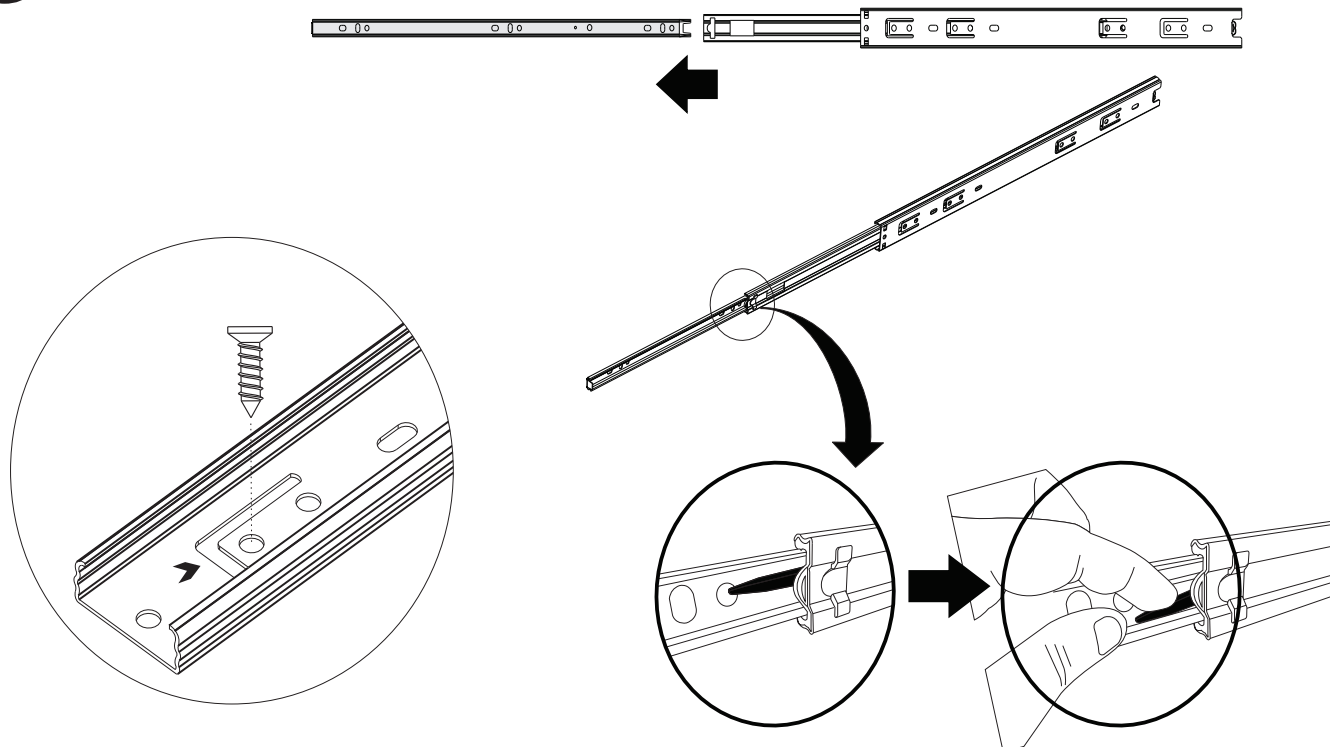
4

COLOQUE AS CANTONEIRAS

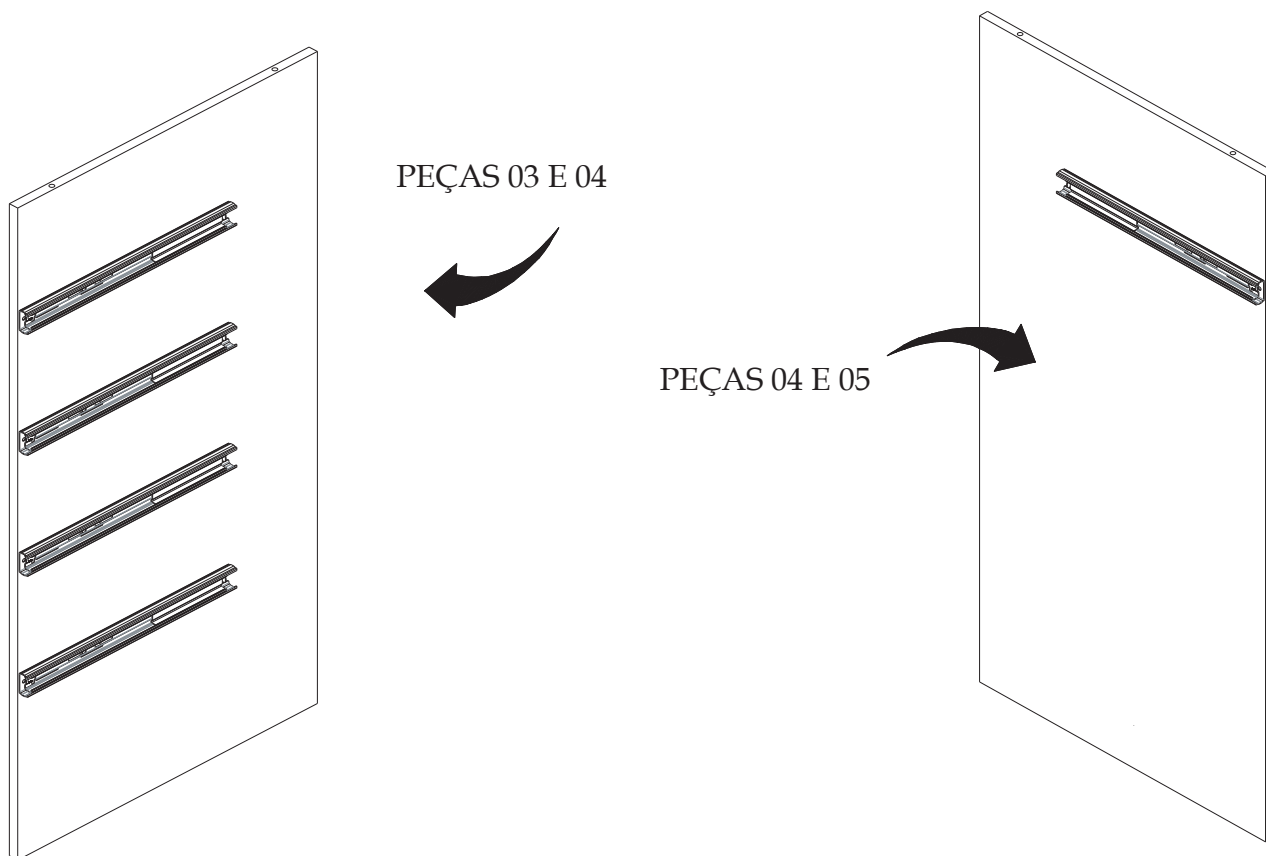


5

AS PEÇAS POSSUEM MARCAÇÕES PARA FACILITAR A FIXAÇÃO DAS CORREDIÇAS!

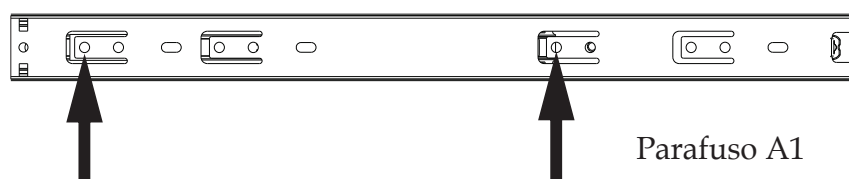


Empurre o pino preto para baixo para remover



PEÇAS 03 E 04

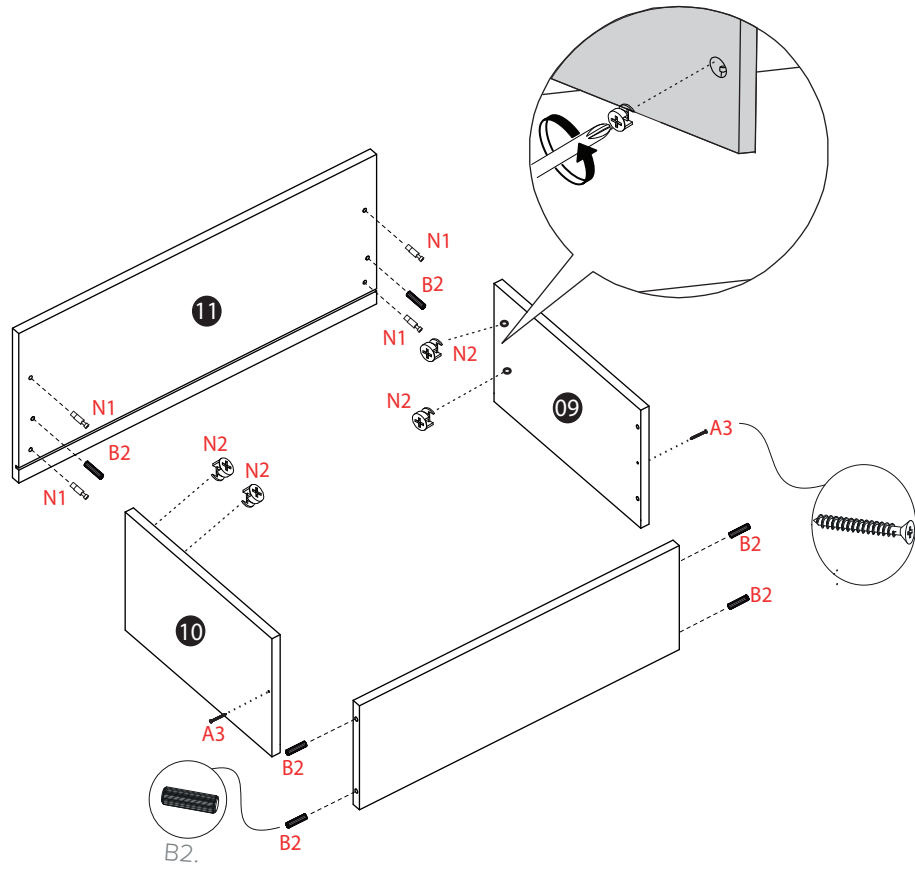
PEÇAS 04 E 05



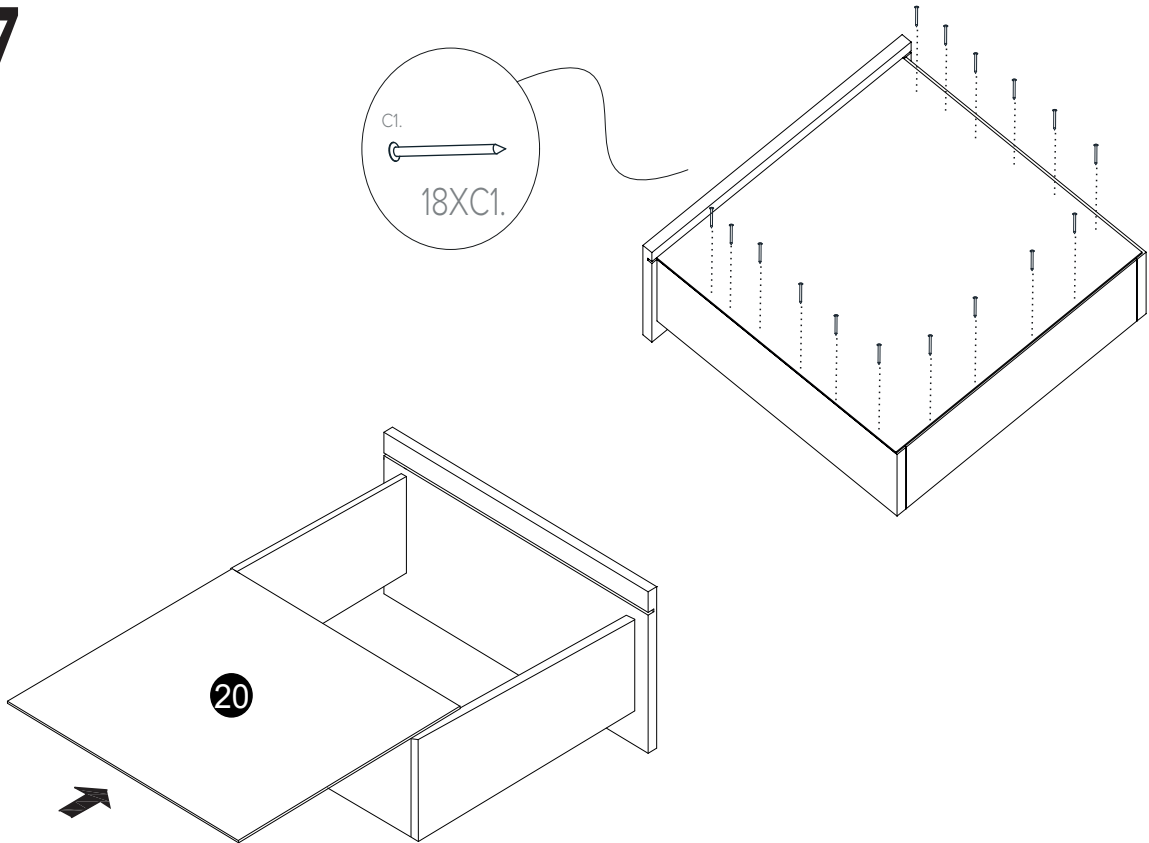
Parafuso A1

Local onde deve ser parafusado

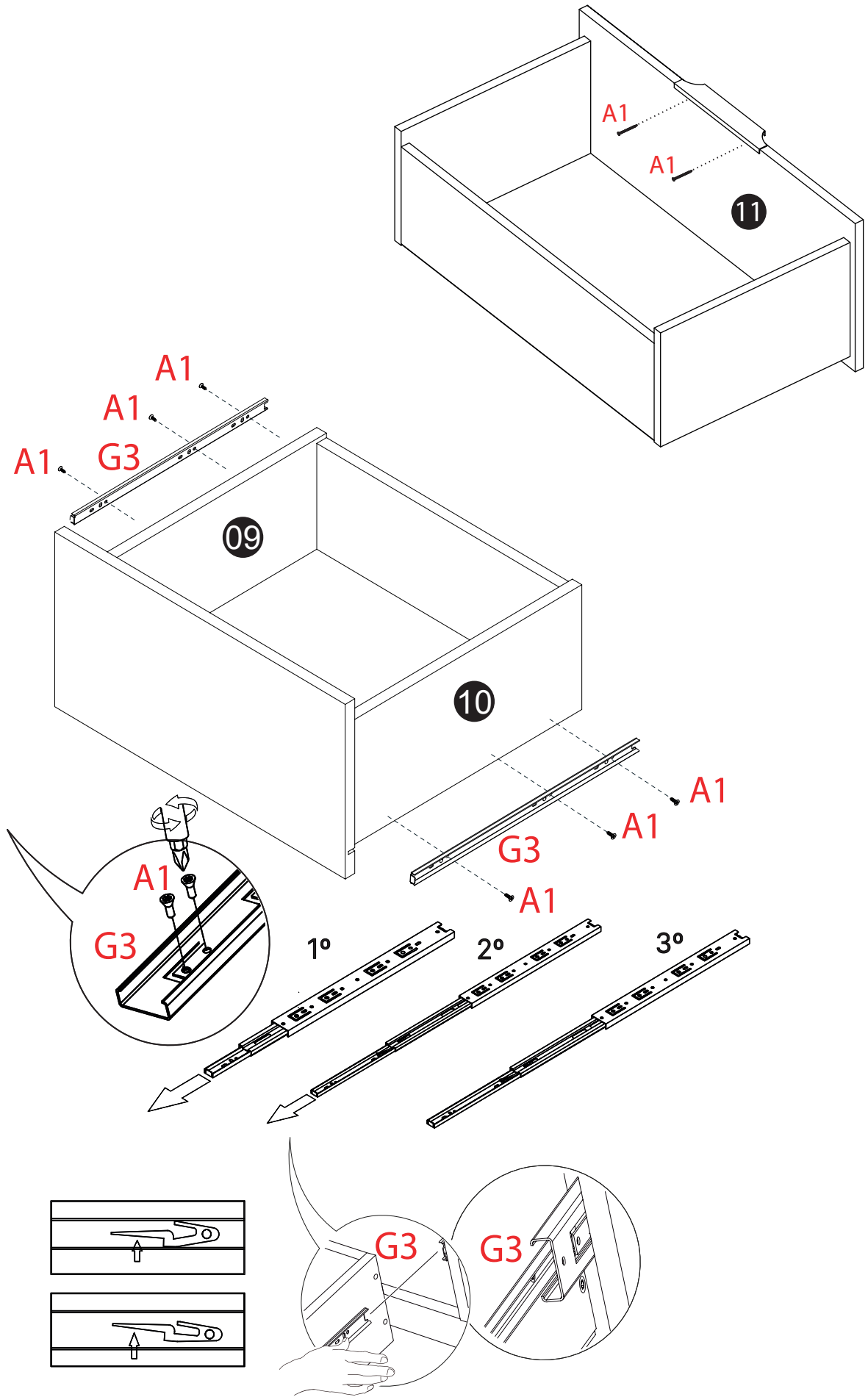
6



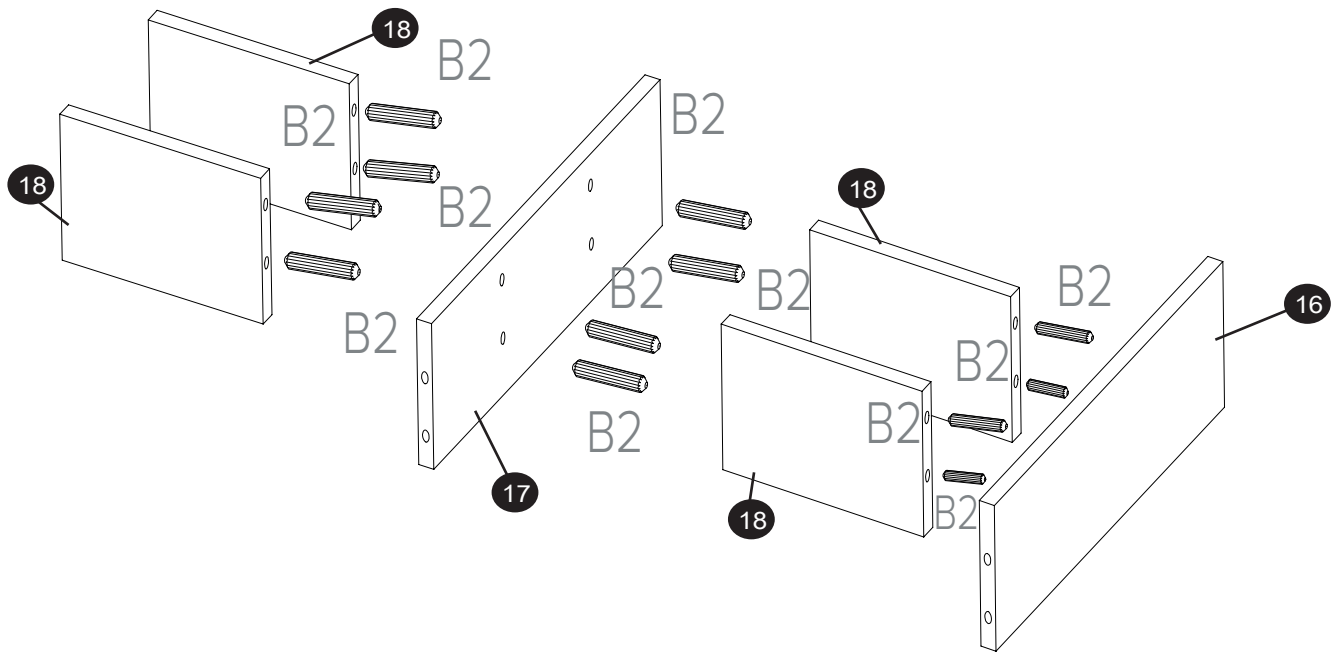
7



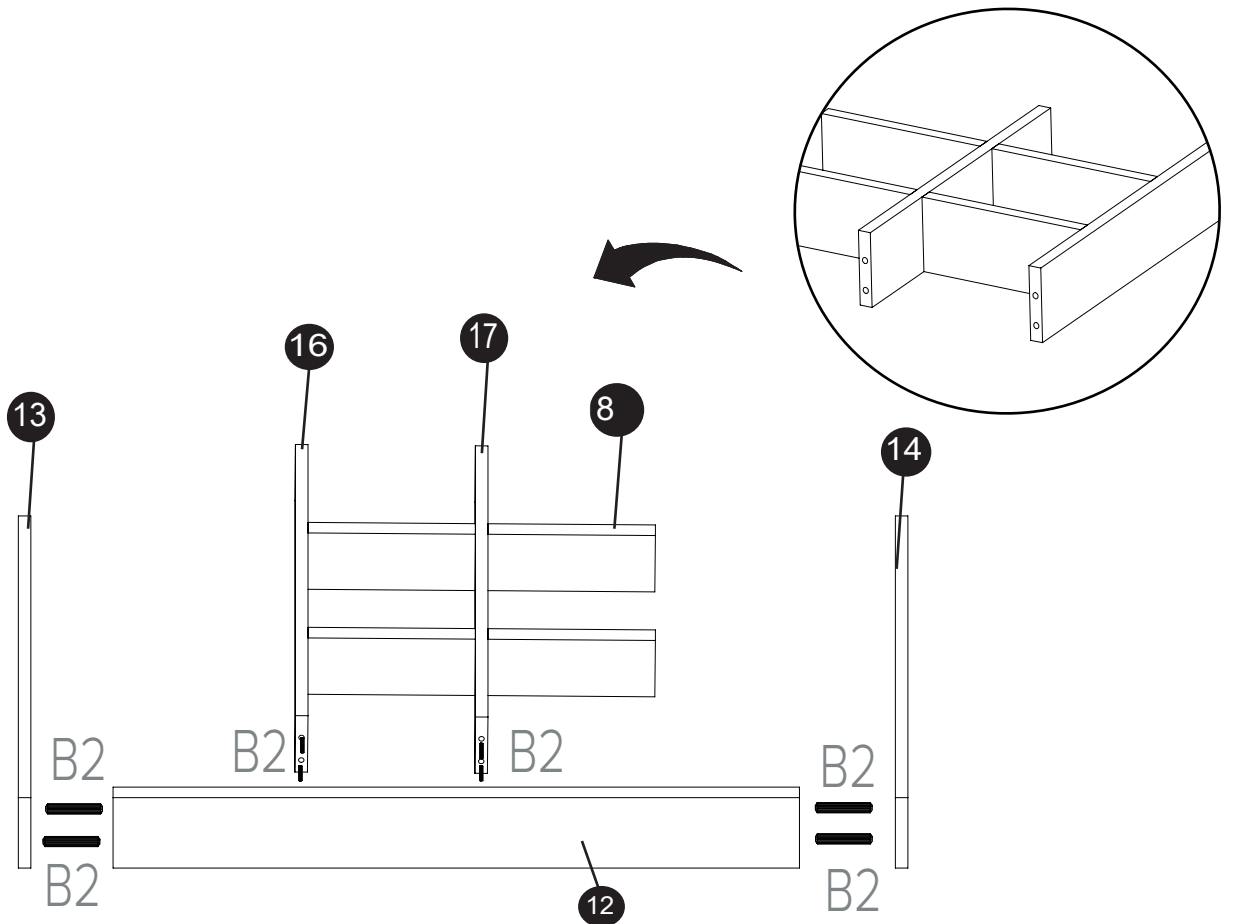
8



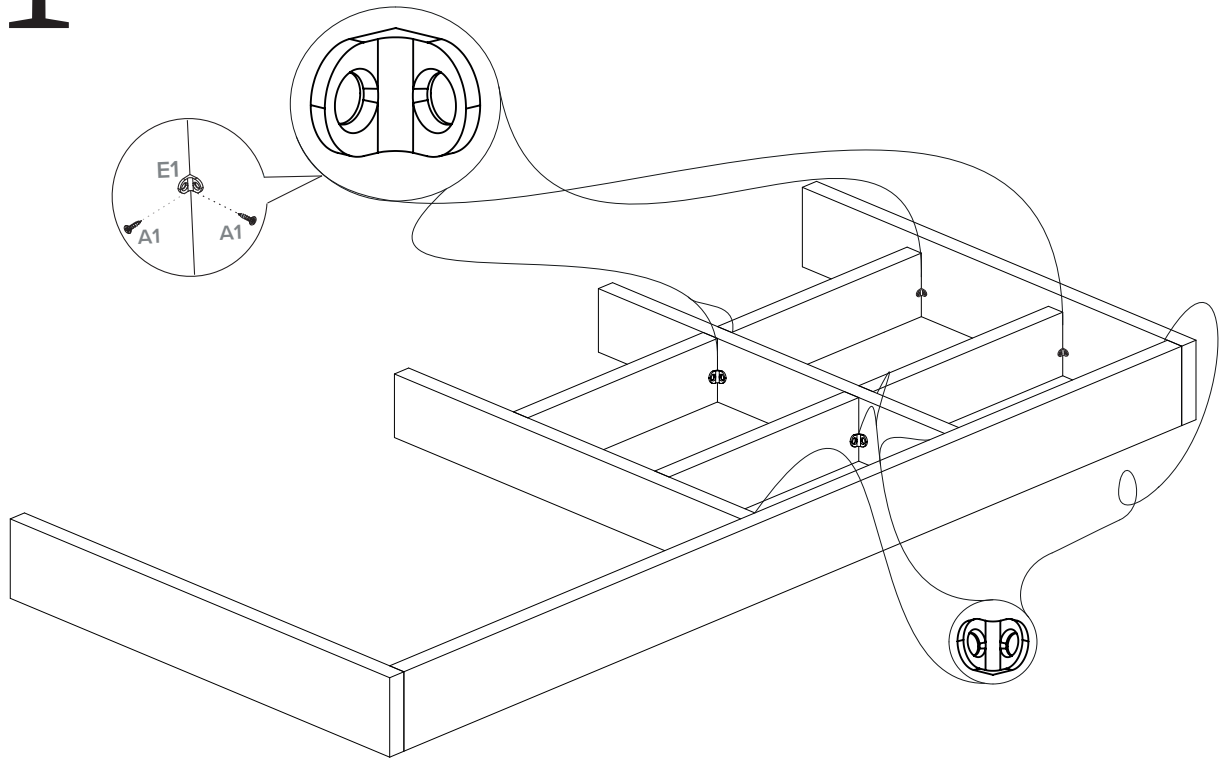
9



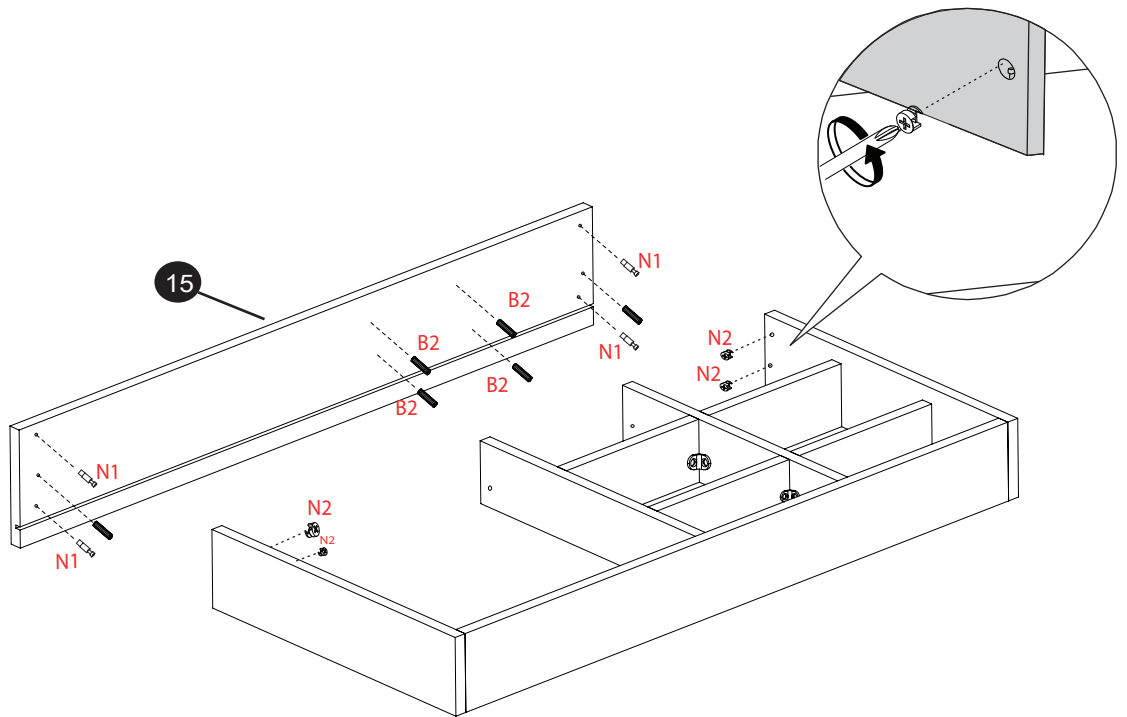
10



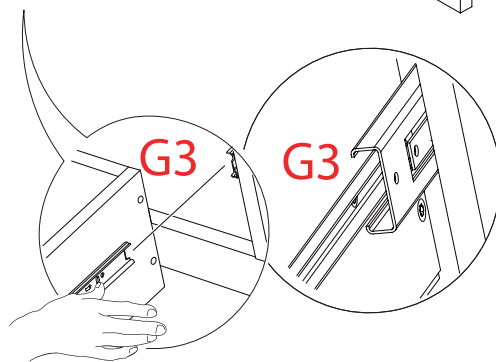
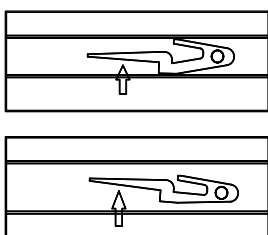
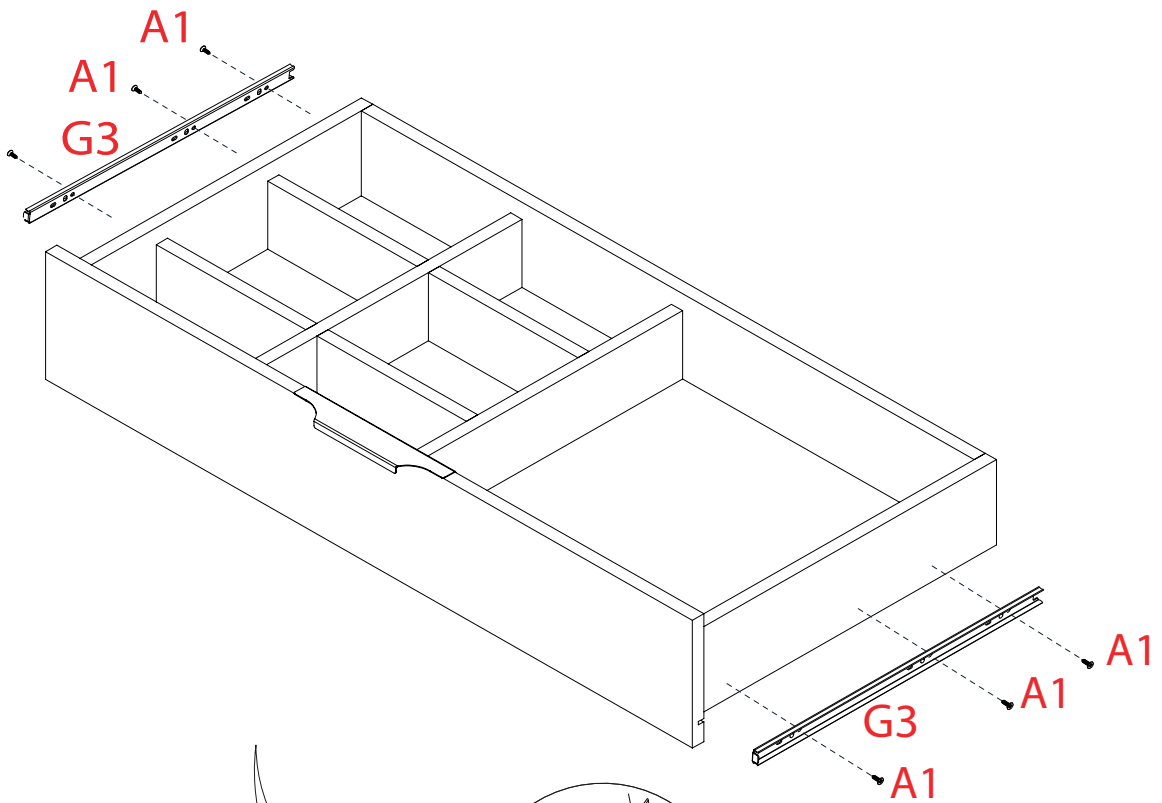
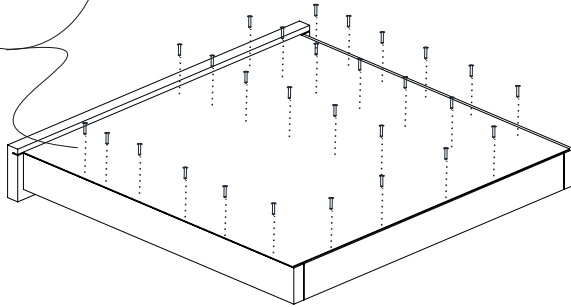
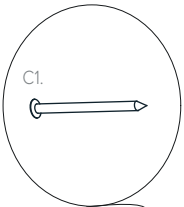
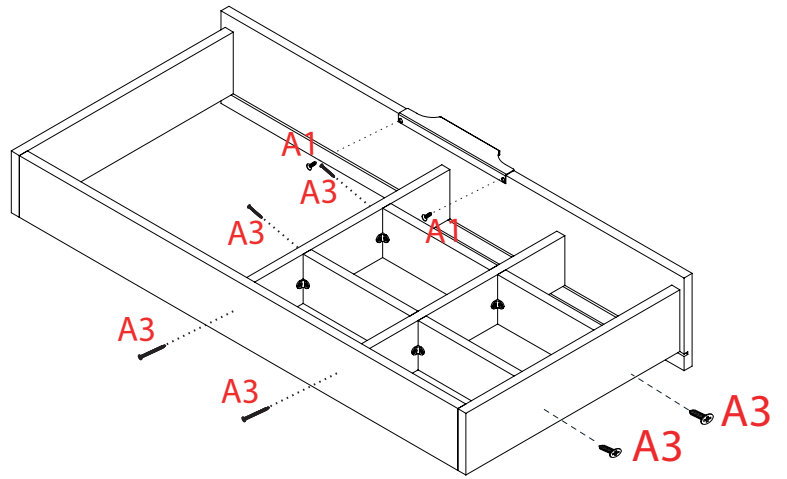
11



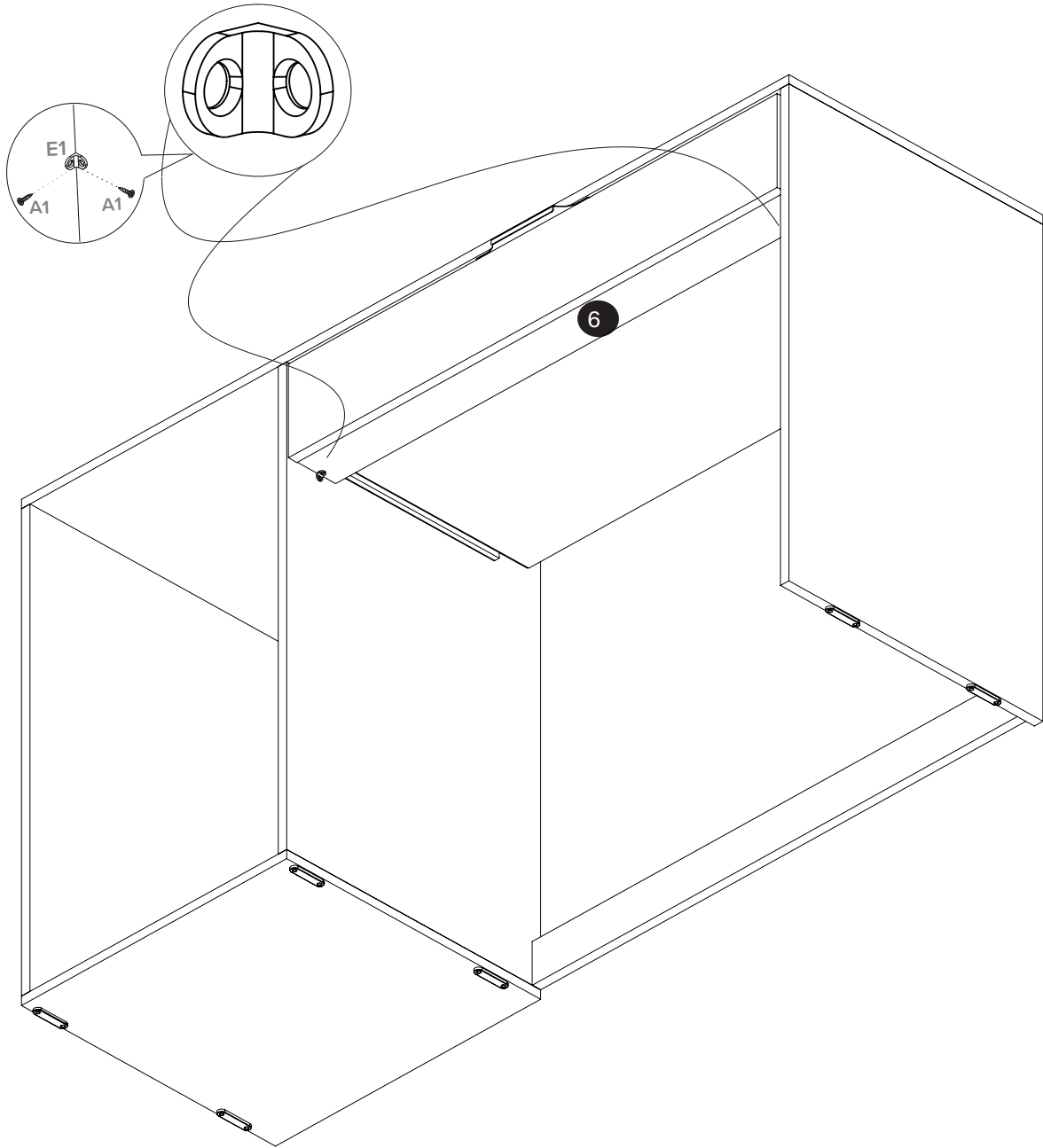
12



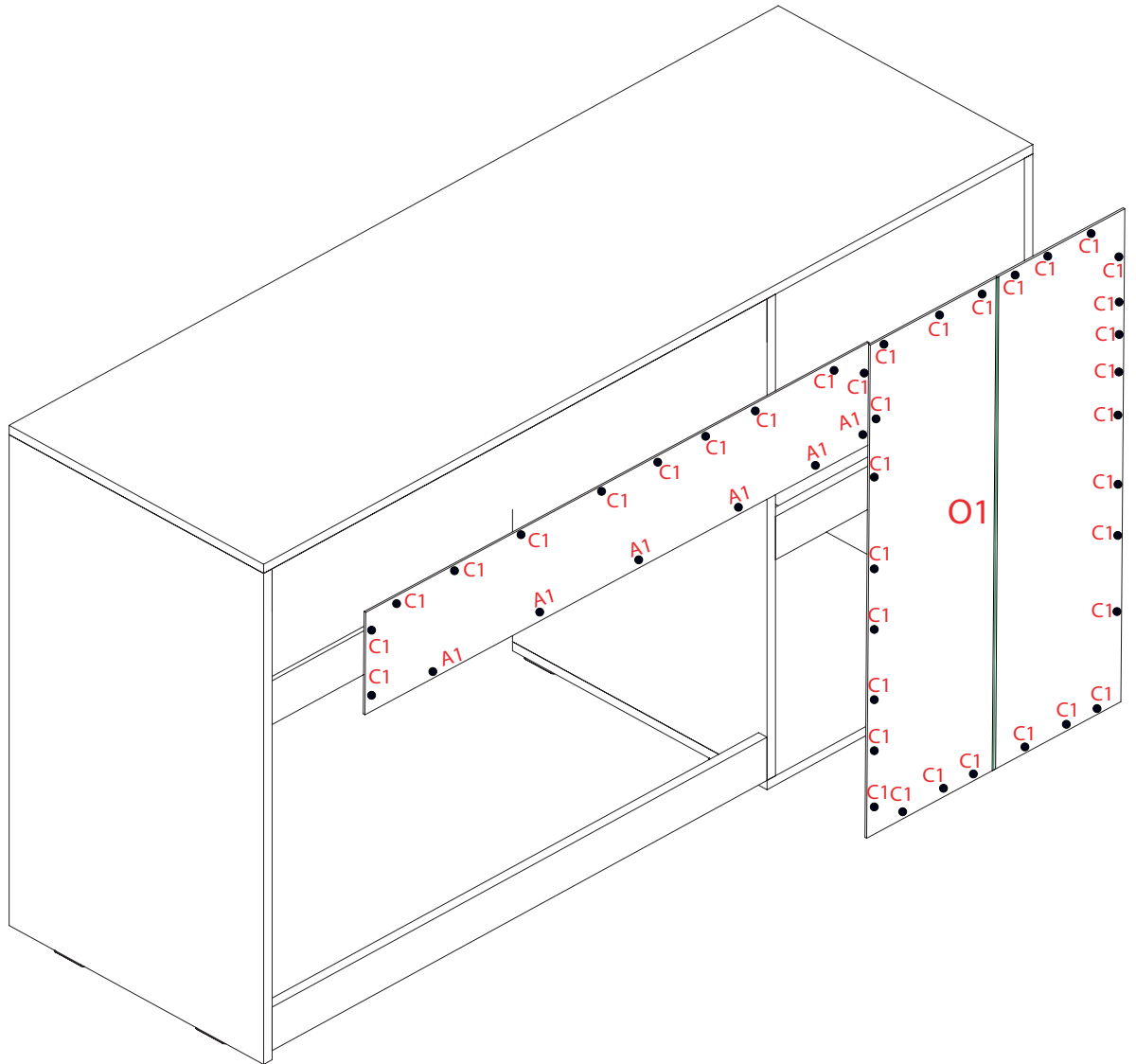
13

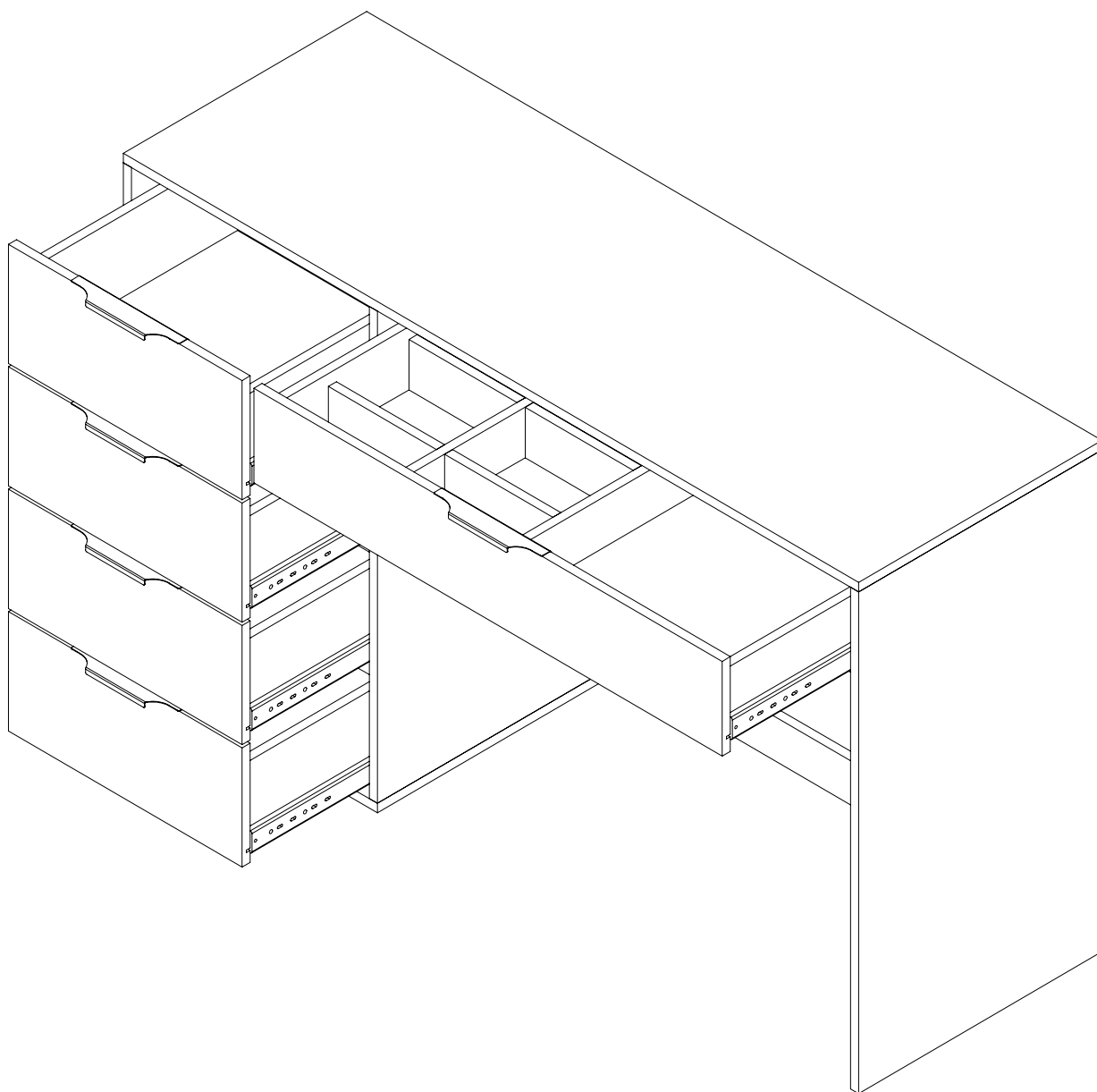
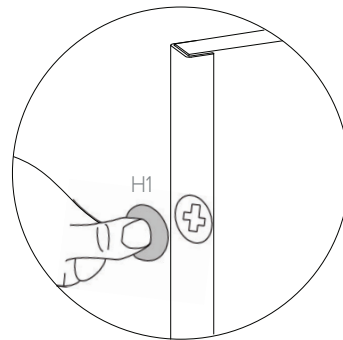


14



15





Cada detalhe tem um propósito.
Na móveis RUIZ, criar, projetar e montar é transformar sonhos em realidade.

