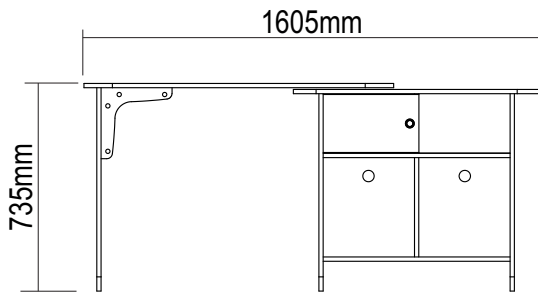
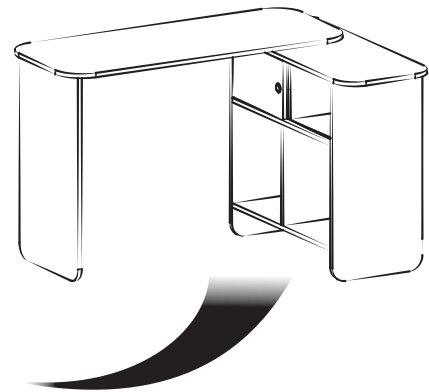
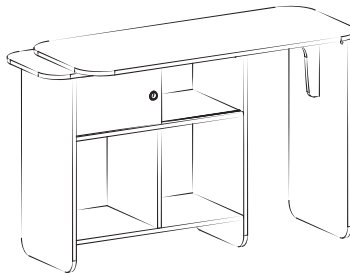
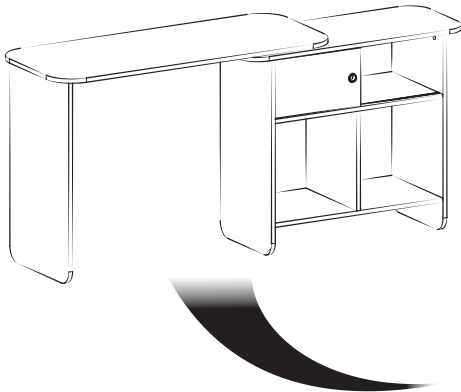


MANUAL DO PRODUTO

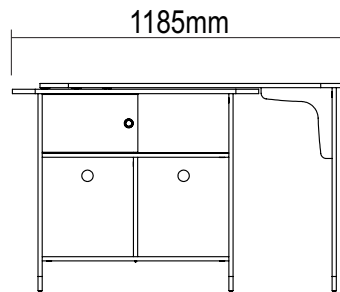
Manual del Producto
User's Guide



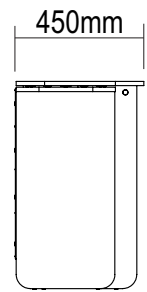
Versão 1.0 / Versión 1.0 / 1.0 Version



frente/frente/front



frente/frente/front



lateral/lado/side

Conservação e Limpeza - Conservación y Limpieza - Conservation and Cleaning

Não expor o produto ao sol, altas temperaturas e umidade. Não arrastar objetos sobre a superfície do móvel (ex.: TV, equipamentos eletrônicos, objetos decorativos...). Manter em local seco e arejado. Para a limpeza, utilizar um pano seco e macio. Não é necessário o uso de materiais abrasivos ou álcool.

No exponga el producto a la luz solar, las altas temperaturas y la humedad. No arrastre los objetos en la superficie de la unidad (por ejemplo, TV, equipos electrónicos, objetos de decoración ...). Mantener en un lugar fresco y seco. Para la limpieza, utilizar un paño seco y suave. El uso de materiales abrasivos o del alcohol no es necesario.

Do not expose the product to sunlight, high temperatures and humidity. Do not drag objects across the surface of the unit (TV, electronic equipments, decorative objects ...). Keep it in a cool and dry place. For cleaning, use a dry and soft cloth. Do not use abrasive materials or alcohol.

Garantia

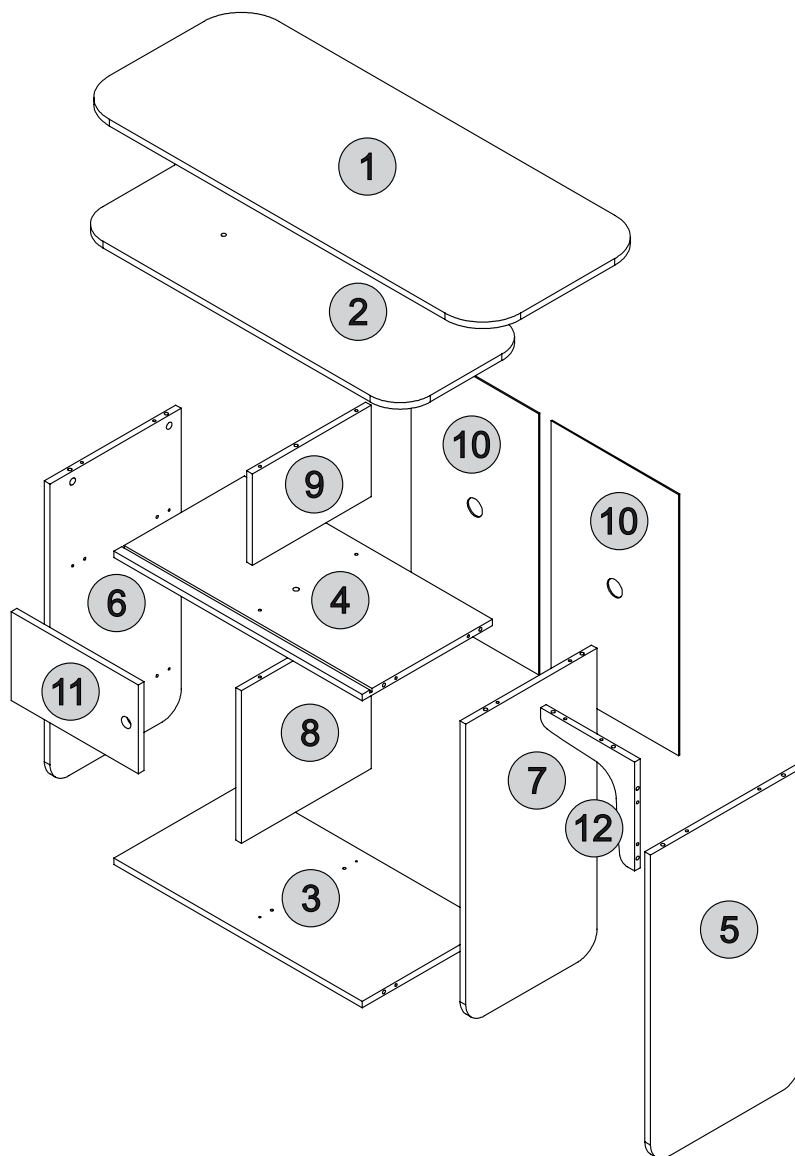
Este certificado de Garantia é uma vantagem adicional oferecida ao consumidor, porém para que o mesmo tenha validade é imprescindível que seja apresentada a NOTA FISCAL de compra do produto.

Com este produto, tem como objetivo atender plenamente o proprietário-consumidor, proporcionando a garantia na forma aqui estabelecida, pelo período de três meses a partir da data da nota fiscal de compra. A restringe a sua responsabilidade à substituição gratuita das peças defeituosas, em caso de defeitos ou avarias devidamente constatados como sendo de fabricação, durante a vigência desta garantia.

A declara a garantia nula e sem efeito se o produto for alterado, adulterado, molhado ou consertado e ainda pela prática de montagem inadequada ou mau uso. Também será considerada nula em casos de força maior, como aqueles causados por agentes da Natureza (chuvas, incêndios, excesso de umidade, cupins,...) e eventos externos como objetos arrastados sobre a superfície do móvel (ex.: TV, DVD, aparelho de som, objetos decorativos...).

Para exercer seus direitos de comprador é importante que antes de montar seu produto você leia com atenção as instruções de cada passo do manual de montagem que acompanha o móvel.

Caso o produto não esteja em conformidade, entre em contato com a loja onde efetuou a compra e faça sua reclamação, apontando os defeitos técnicos observados. Para agilizar o seu atendimento, tenha sempre em mãos o manual de montagem com os respectivos números das peças defeituosas, conforme descritas no manual.



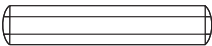

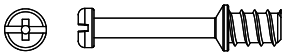
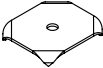
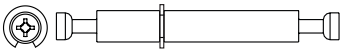
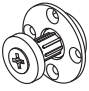

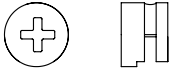


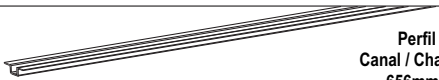
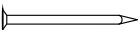

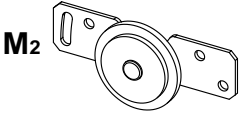

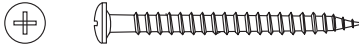
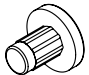
Descrição	Descripción	Description	Qtd
1-Tampo (1090x450x15mm)	1-Tapa	1-Top	1
2-Tampo Inferior (868x350x15mm)	2-Tapa	2-Top	1
3-Base (658x346x15mm)	3-Base	3-Base	1
4-Prateleira (658x346x15mm)	3-Anaquele	3-Shelf	1
5-Lateral (716x400x15mm)	5-Lado	5-Side	1
6-Lateral esquerda (695x348x15mm)	6-Lado Izquierdo	6-Left Side	1
7-Lateral direita (695x348x15mm)	7-Lado Derecha	7-Right Side	1
8-Divisão (350x344x15mm)	7-División	7-Division	1
9-Divisão Superior (210x315x15mm)	8-División Superior	8-Upper Division	1
10-Traseira (600x339x3mm)	9-Trasero	9-Back	1
11-Porta (337x204x15mm)	11-Puerta	11-Door	1
12-Travessa (250x250x15mm)	12-Plato	12-Platter	1



- O número na borda da peça corresponde ao manual.
- Para retirada do número usar Lustra-Móveis, Álcool em Gel ou Borracha.
- El número en el borde de la pieza coincide con el manual.
- Use una goma de borrar blanca, alcohol en gel o lustrador para muebles para eliminar los números.
- The number on the edge of the piece matches the manual.
- Use a White eraser, Alcohol Gel or Furniture Polish to remove the numbers.

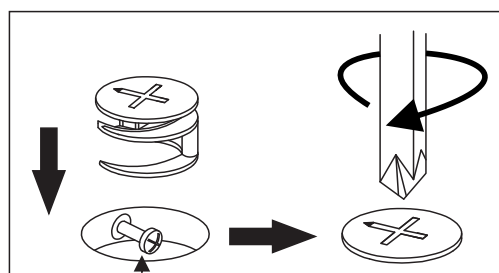
Lista de Materiais

Lista de Materiales/ Hardware List

A		Cavilha / Tarugo / Dowel Ø6x30mm	24	I		Puxador/ Puxador/ Puxador/	01
B		Minifix / Minifix / Minifix Ø7x30mm	19	J		Prego / Clavo / Nail 8x8	04
C		Haste Dupla Varilla Doble / Double Rod	01	K	 	K1 Center Fixator Fijador central K2 Rolly Kit Rodízio	01 06
D		Tambor / Tambor / Minifix Cam Ø15x12mm	21	K3		3.5x12 Screw Tornillo 3,5x12	04
E		Tapa furo adesivo / Adesivo / Hole Cover Ø18mm	13	L		Perfil Canal / Channel 656mm	01
F		Prego / Clavo / Nail 8x8	26	M	  	M1 Kit porta de correr Kit Puerta Deslizante Sliding Door Kit M2 Roldana / Polea / Pulley M3 Parafuso / Tornillo / Screw Ø3,5x12mm CF	02 02
G		Parafuso Tornillo / Screw Ø3,5x40mm	02				
H		Plastic Foot 5X10mm (4x)	06				

DICAS PARA FIXAR MINIFIX

TIP TO FASTEN THE MINIFIX
PISTA PARA ARREGLAR EL MINIFIX



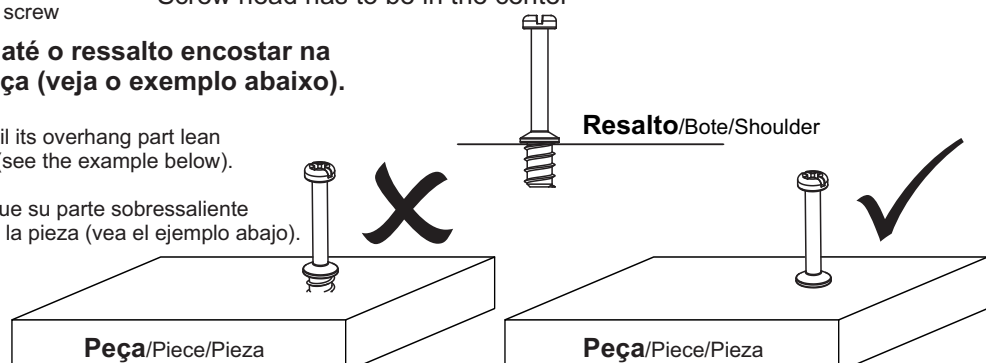
Cabeça do parafuso precisa estar no centro
La cabeza del tornillo debe estar en el centro
Screw head has to be in the center

Parafuso Minifix
Tornillo minifix/Minifix screw

Fixe o parafuso até o ressalto encostar na superfície da peça (veja o exemplo abaixo).

Tighten the screw until its overhang part lean on the piece surface (see the example below).

Fije el tornillo hasta que su parte sobresaliente toque la superficie de la pieza (vea el ejemplo abajo).



Passo 1

Paso/Step

PEÇA

Piece/Pieza

1 - TAMPO x1

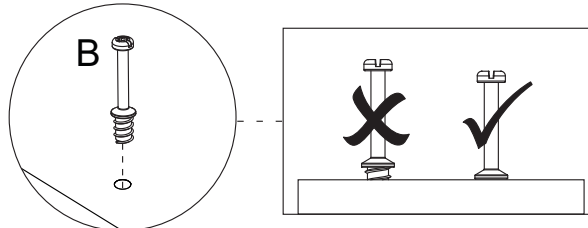
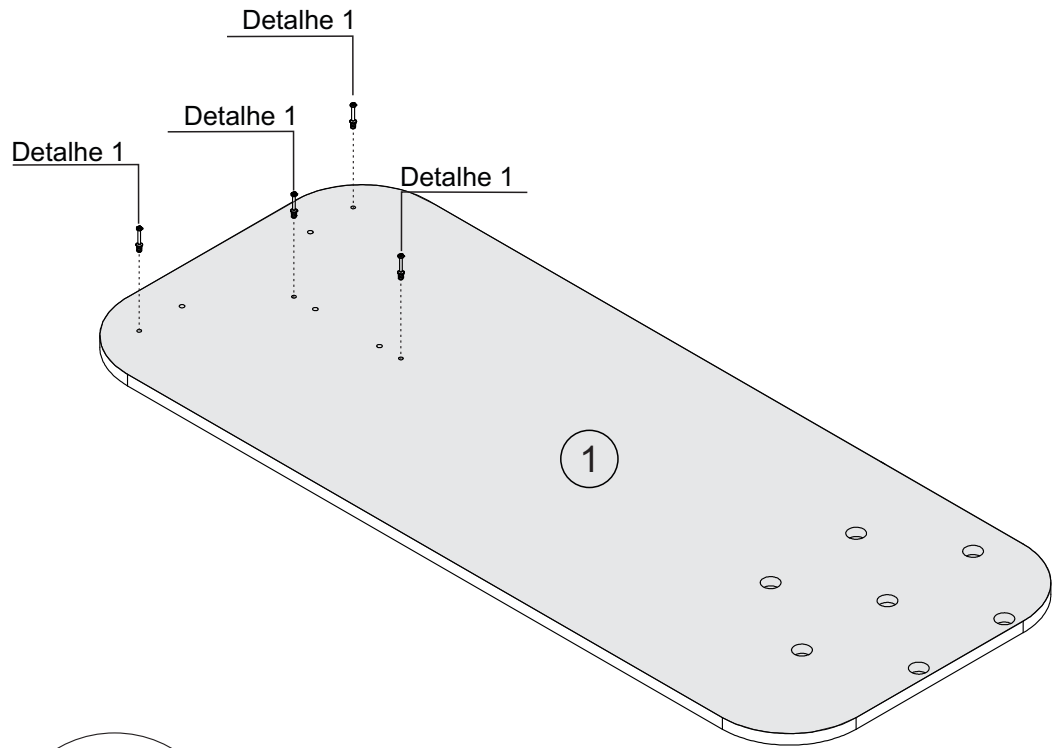
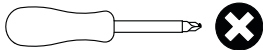
FERRAGEM

Hardware/Herraje

B  04

FERRAMENTA

Tool/Herramienta



Detalhe 1
Detail/Detalle

Passo 2

Paso/Step

PEÇA

Piece/Pieza

1 - TAMPO x1

FERRAGEM

Hardware/Herraje

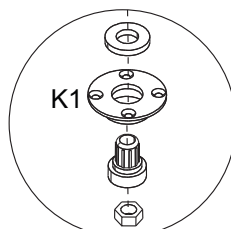
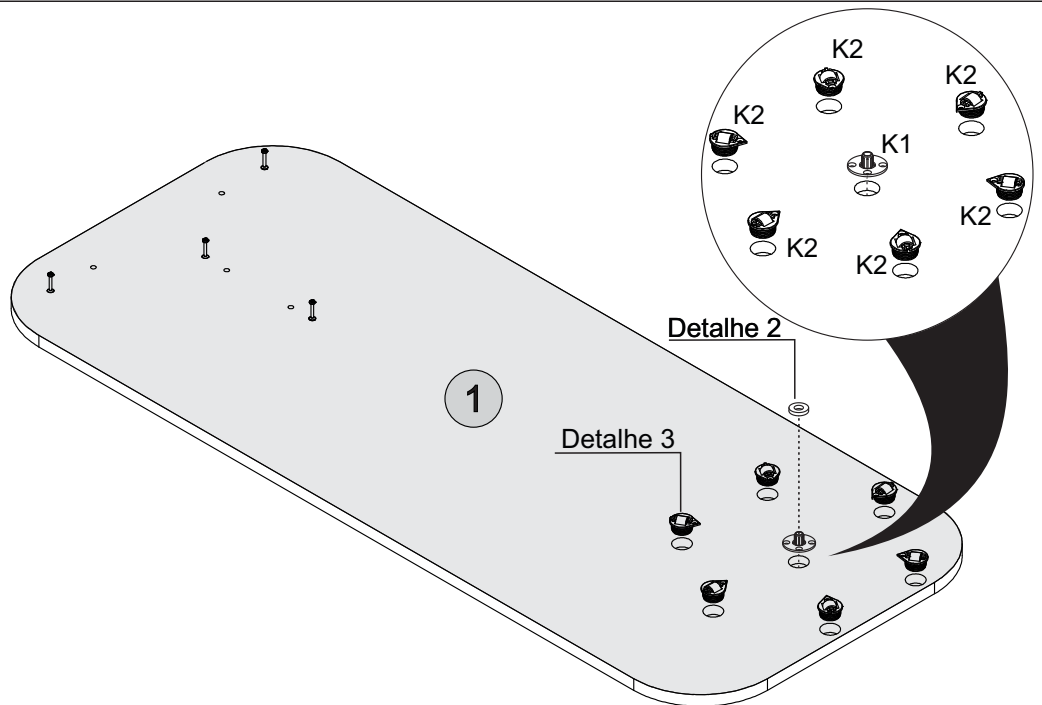
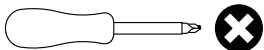
K1  01

K2  06

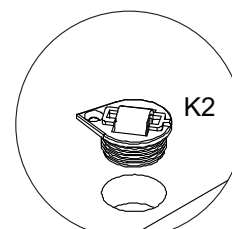
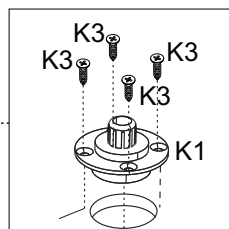
K3  04

FERRAMENTA

Tool/Herramienta



Detalhe 2
Detail/Detalle



Detalhe 3
Detail/Detalle

Passo 3

Paso/Step

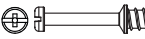
PEÇA

Piece/Pieza

2 - TAMPO INFERIOR x1

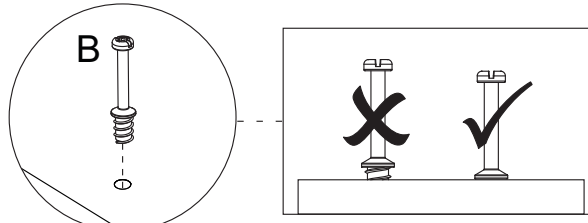
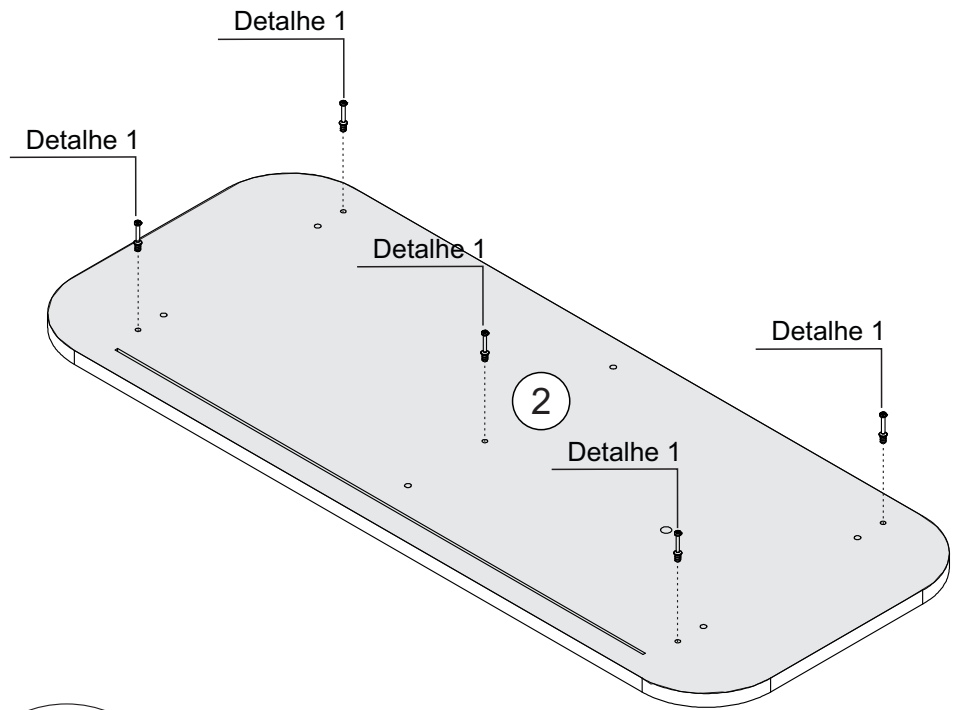
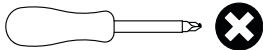
FERRAGEM

Hardware/Herraje

B  05

FERRAMENTA

Tool/Herramienta



Detalhe 1
Detail/Detalle

Passo 4

Paso/Step

PEÇA

Piece/Pieza

3 - BASE x1

4 - PRATELEIRA x1

FERRAGEM

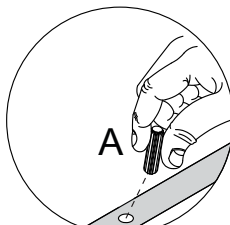
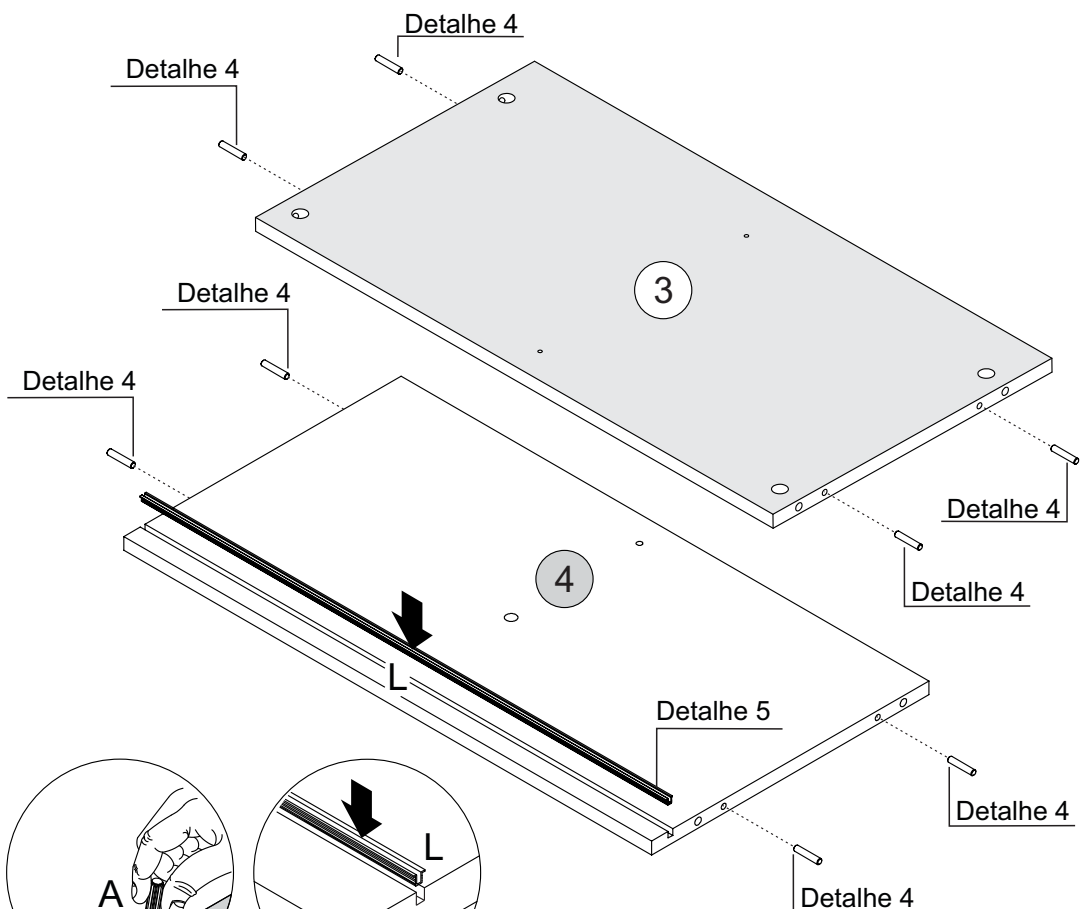
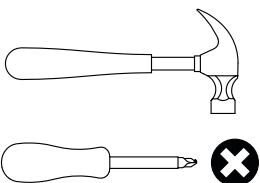
Hardware/Herraje

A  08

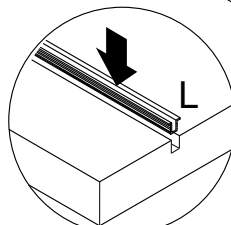
L  01

FERRAMENTA

Tool/Herramienta



Detalhe 4
Detail/Detalle



Detalhe 5
Detail/Detalle

Passo 5

Paso/Step

PEÇA
Piece/Pieza

5 - LATERAL x1

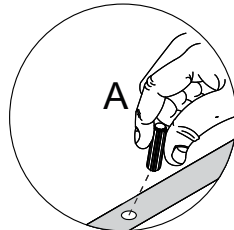
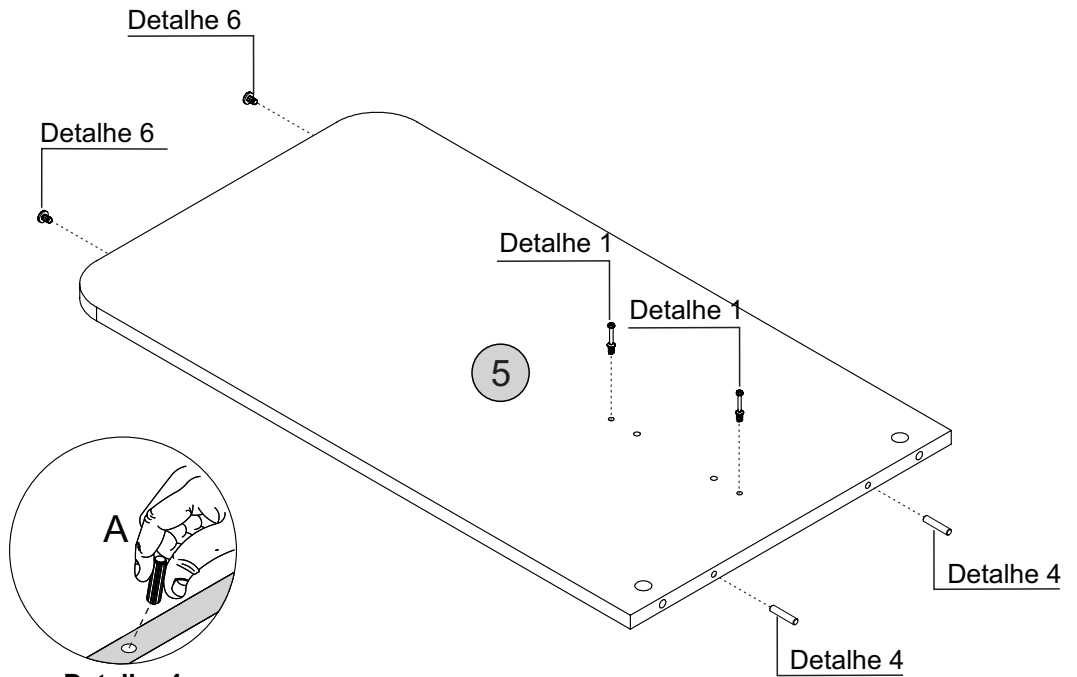
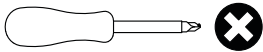
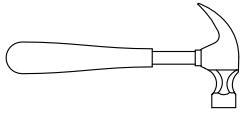
FERRAGEM
Hardware/Herraje

A  02

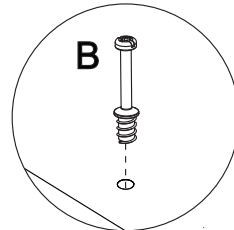
B  02

H  02

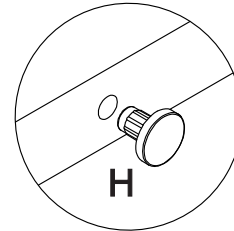
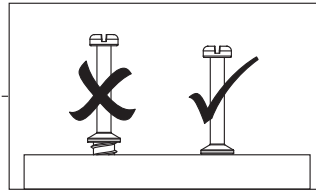
FERRAMENTA
Tool/Herramienta



A **Detalhe 4**
Detail/Detalle



B **Detalhe 1**
Detail/Detalle



H **Detalhe 6**
Detail/Detalle

Passo 6

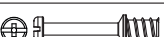
Paso/Step

PEÇA
Piece/Pieza

7 - LATERAL DIREITA x1

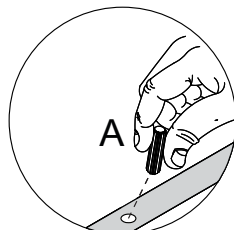
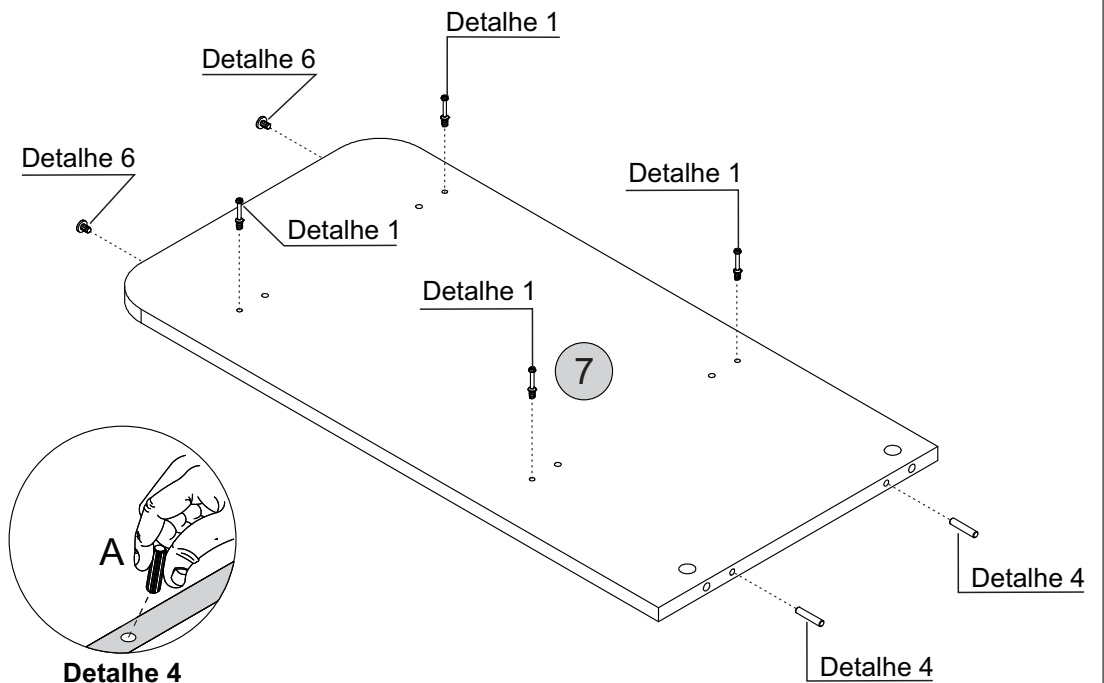
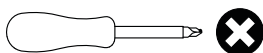
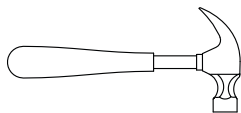
FERRAGEM
Hardware/Herraje

A  02

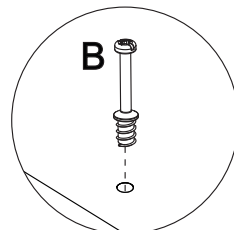
B  04

H  02

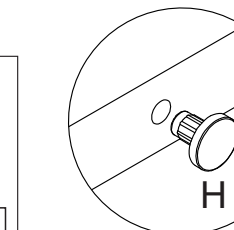
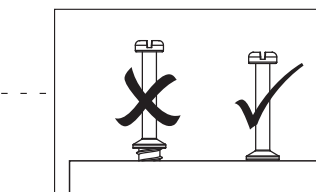
FERRAMENTA
Tool/Herramienta



A **Detalhe 4**
Detail/Detalle



B **Detalhe 1**
Detail/Detalle



H **Detalhe 6**
Detail/Detalle

Passo 7

Paso/Step

PEÇA

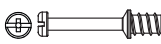
Piece/Pieza

6 - LATERAL ESQUERDA x1

FERRAGEM

Hardware/Herraje

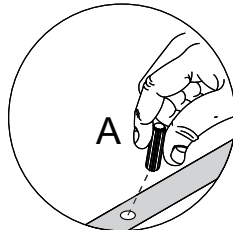
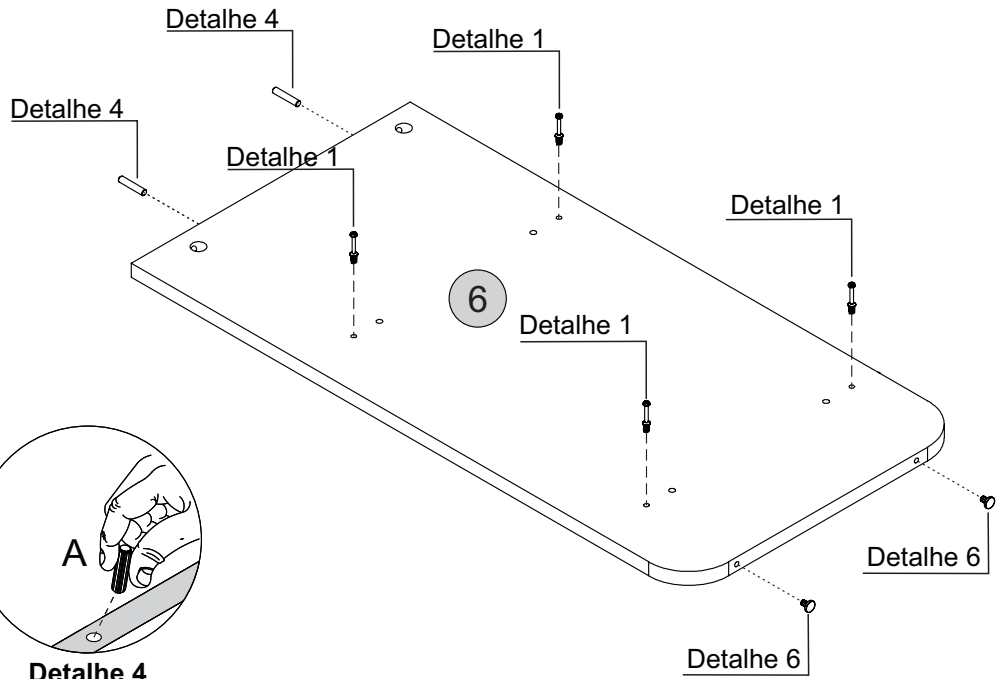
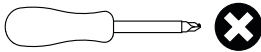
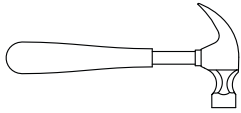
A  02

B  04

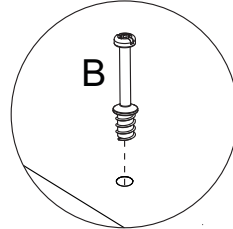
H  02

FERRAMENTA

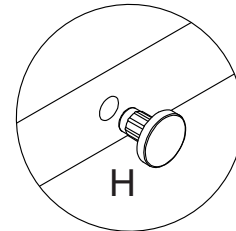
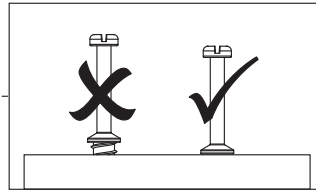
Tool/Herramienta



Detalhe 4
Detail/Detalle



Detalhe 1
Detail/Detalle



Detalhe 6
Detail/Detalle

Passo 8

Paso/Step

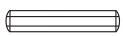
PEÇA

Piece/Pieza

8 - DIVISÃO x1

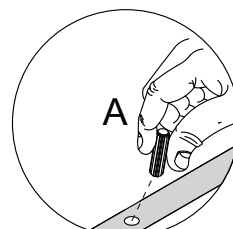
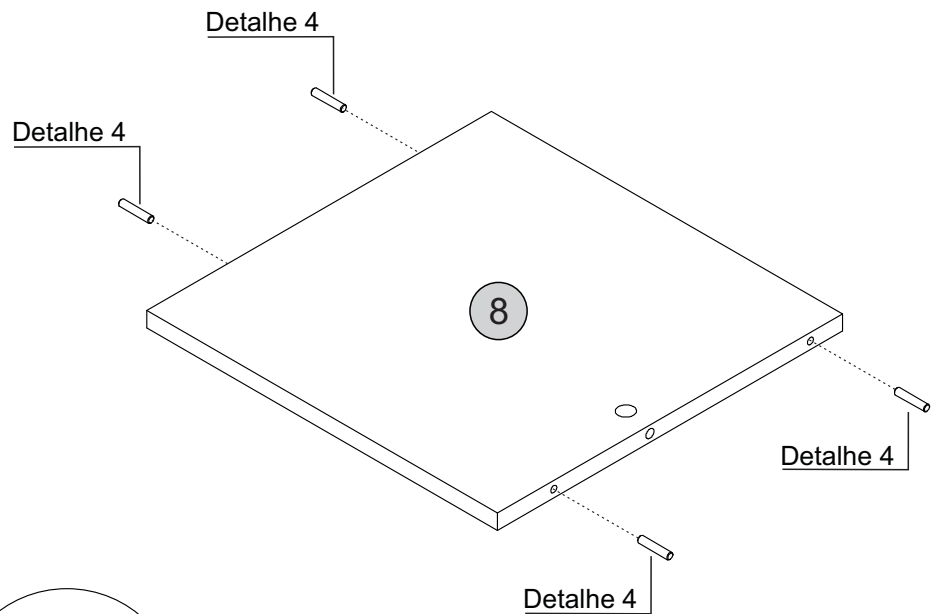
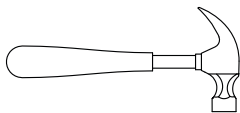
FERRAGEM

Hardware/Herraje

A  04

FERRAMENTA

Tool/Herramienta



Detalhe 4
Detail/Detalle

Passo 9

Paso/Step

PEÇA

Piece/Pieza

9 - DIVISÃO SUPERIOR x1

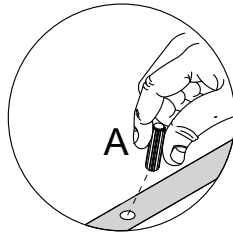
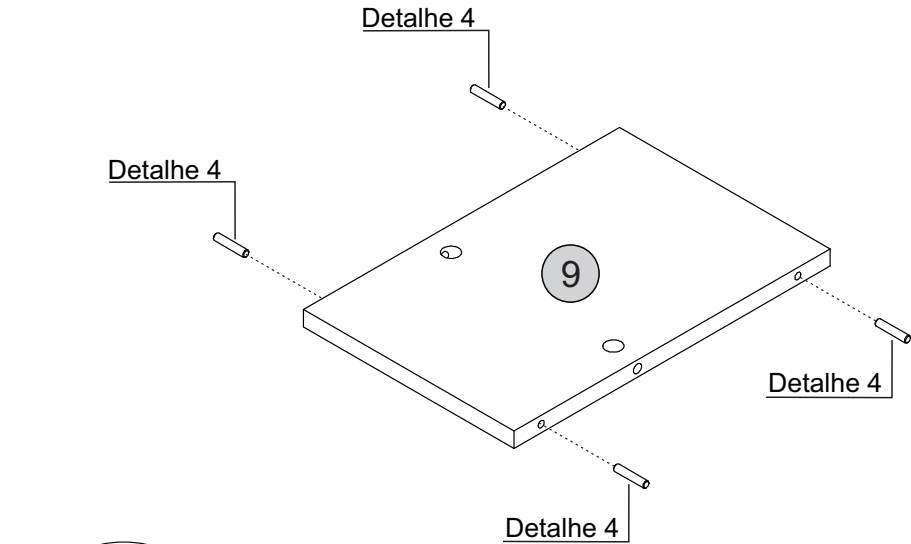
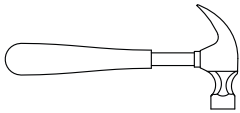
FERRAGEM

Hardware/Herraje

A  04

FERRAMENTA

Tool/Herramienta



Detalhe 4
Detail/Detalle

Passo 10

Paso/Step

PEÇA

Piece/Pieza

4 - PRATELEIRA x1

8 - DIVISÃO x1

9 - DIVISÃO SUPERIOR x1

FERRAGEM

Hardware/Herraje

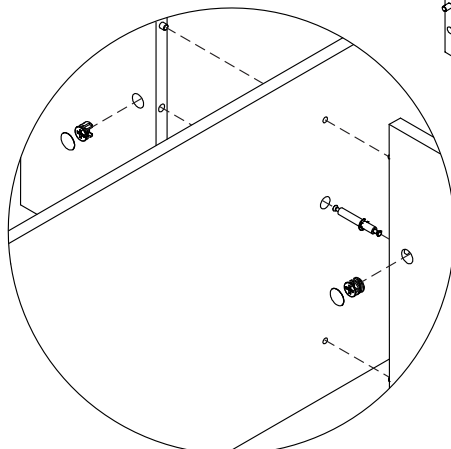
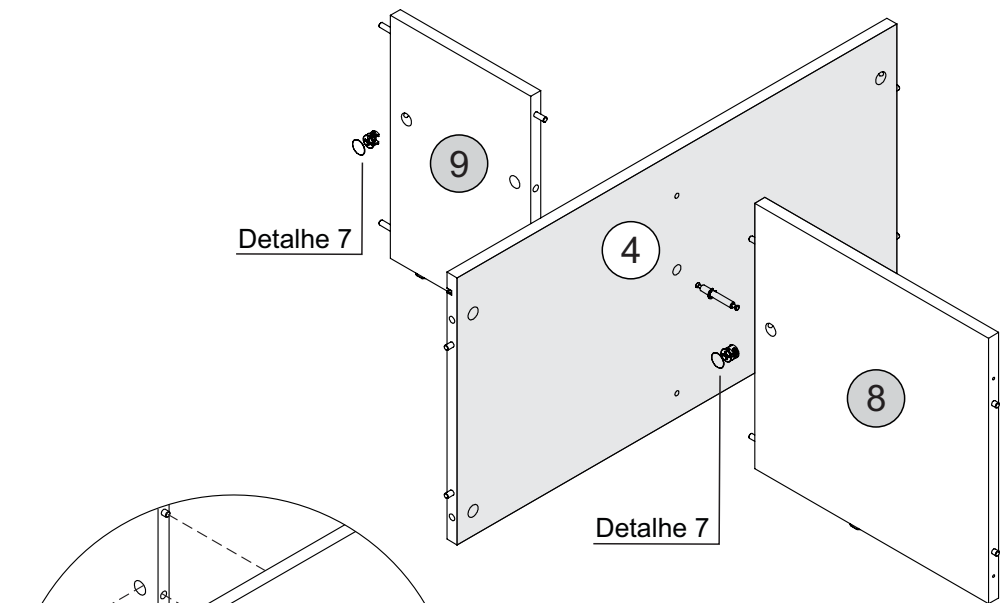
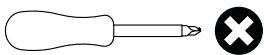
C  01

D  02

E  02

FERRAMENTA

Tool/Herramienta

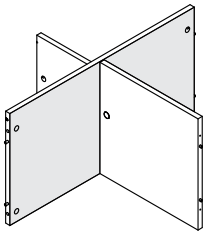


Detalhe 7
Detail/Detalle

Passo 11

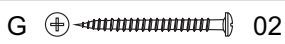
Paso/Step

PEÇA
Piece/Pieza

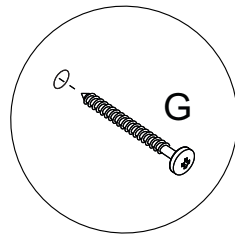
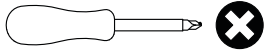


3 - BASE x1

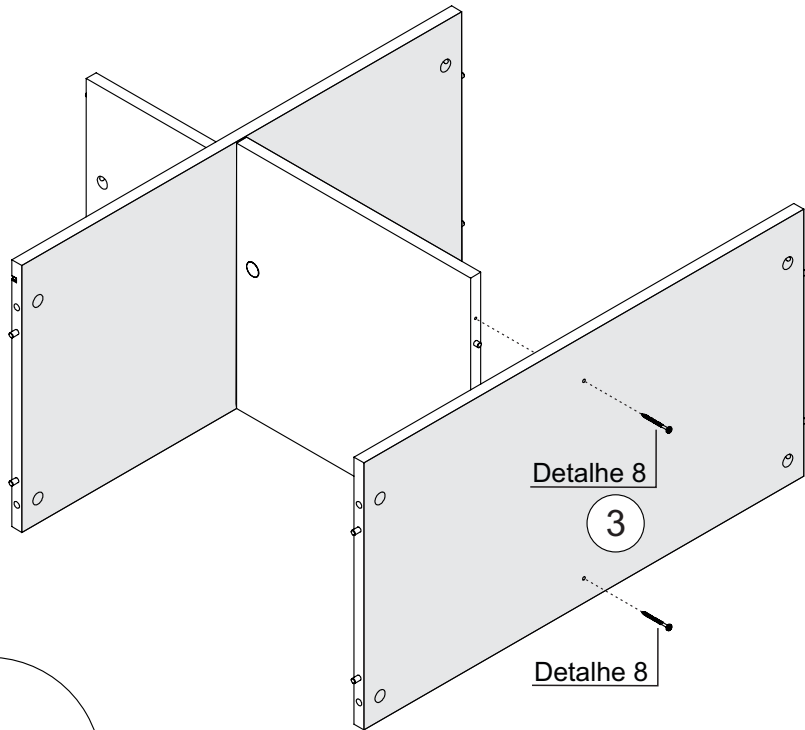
FERRAGEM
Hardware/Herraje



FERRAMENTA
Tool/Herramienta



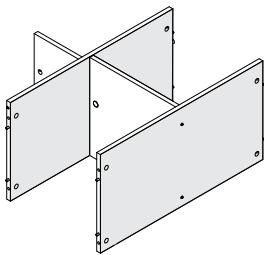
Detalhe 8
Detalle/Detail



Passo 12

Paso/Step

PEÇA



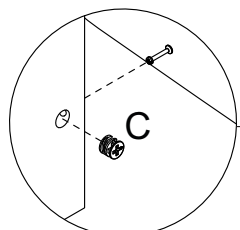
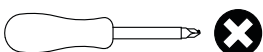
6 - LATERAL ESQUERDA x1

7 - LATERAL DIREITA x1

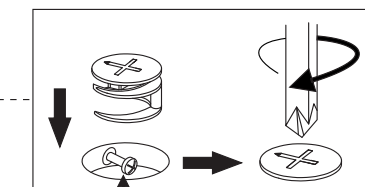
FERRAGEM
Hardware/Herraje



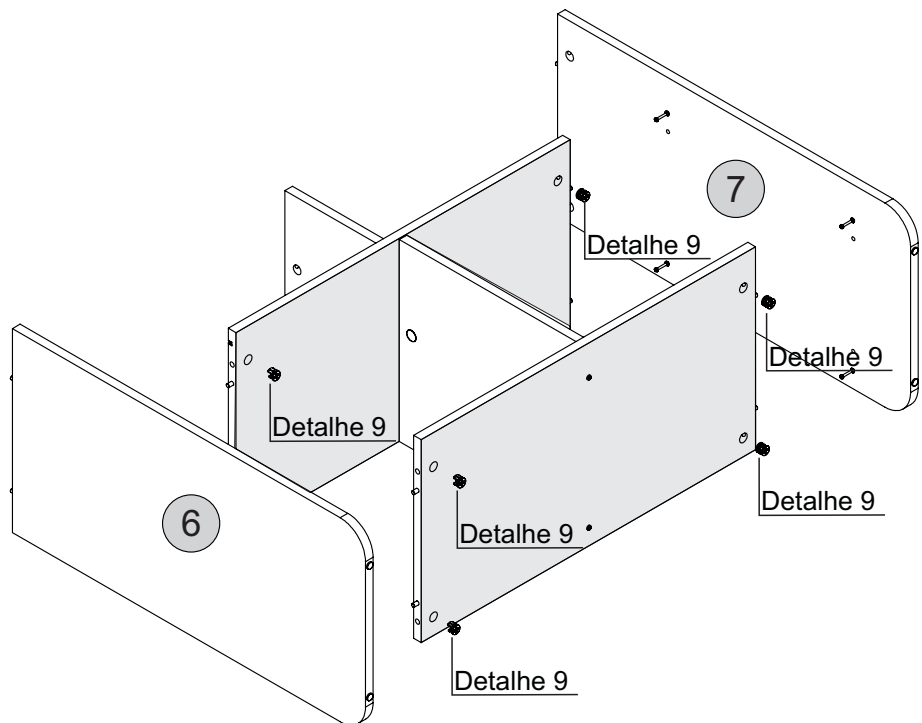
FERRAMENTA
Tool/Herramienta



Detalhe 09
Detalle/Detalle



Cabeça do parafuso precisa estar no centro
La cabeza del tornillo debe estar en el centro
Screw head has to be in the center



Passo 13

Paso/Step

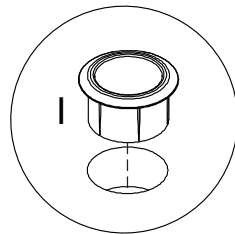
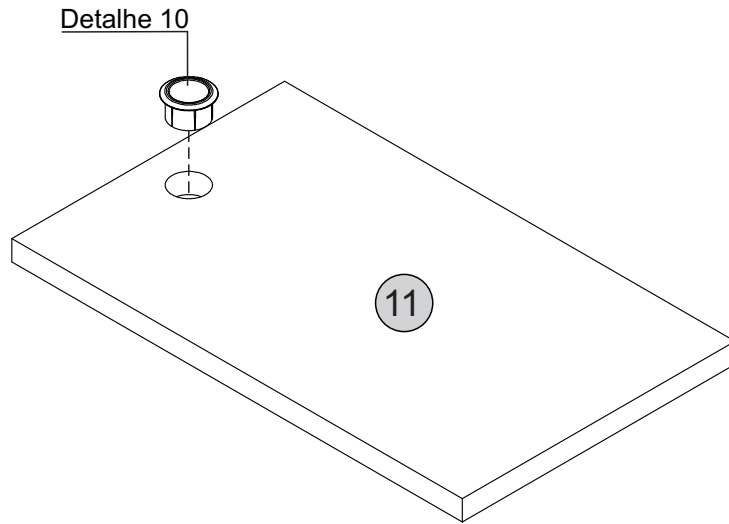
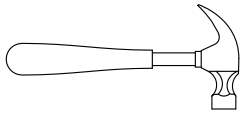
PEÇA
Pieza/Piece

11 - PORTA x1

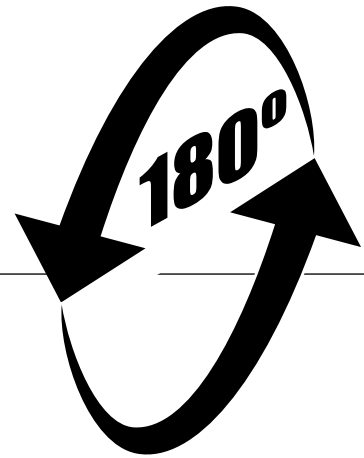
FERRAGEM
Herraje/Hardware

I 01

FERRAMENTA
Tool/Herramienta



Detalhe 10
Detalle/Detail



Passo 14

Paso/Step

PEÇA
Pieza/Piece

11 - PORTA x1

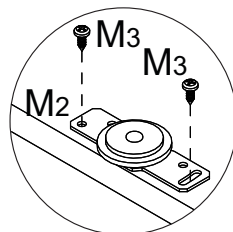
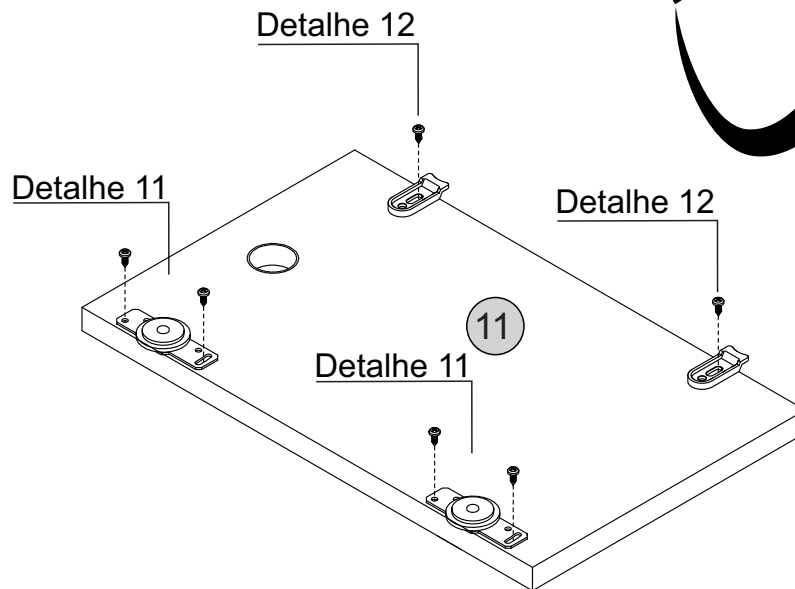
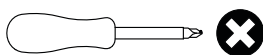
FERRAGEM
Herraje/Hardware

M1 02

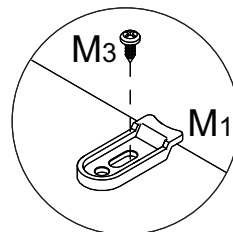
M2 02

M3 06

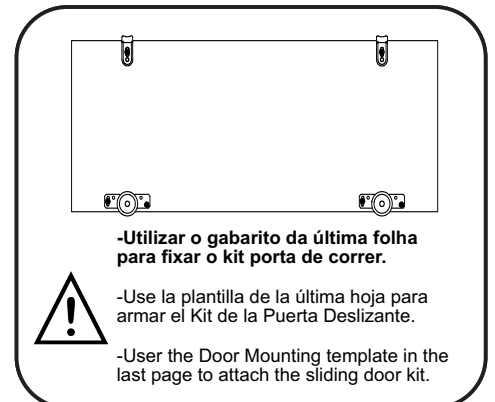
FERRAMENTA
Herramienta/Tool



Detalhe 11
Detalle/Detail

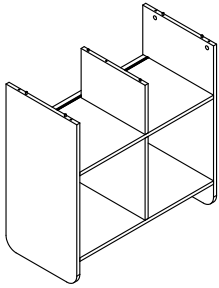


Detalhe 12
Detalle/Detail



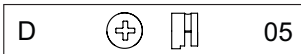
Passo 15

Paso/Step

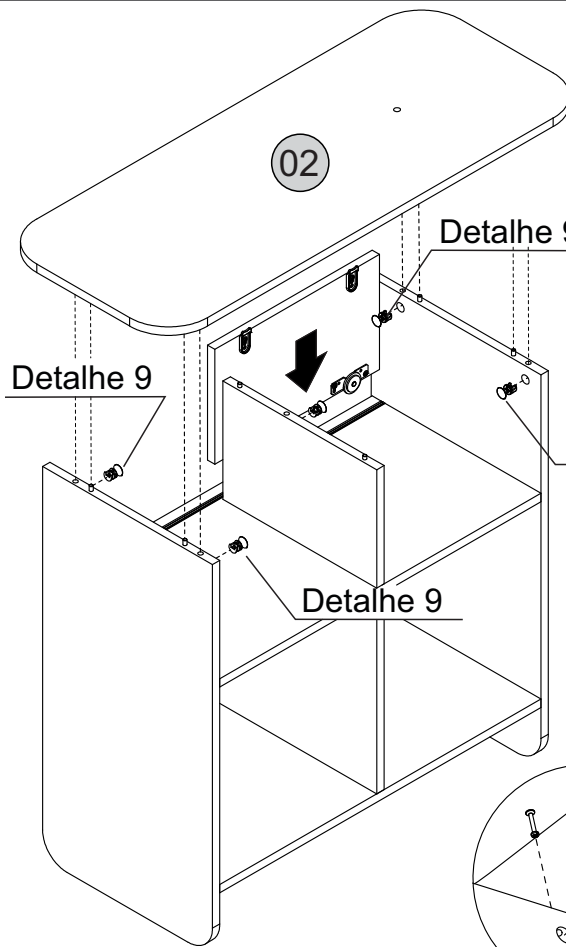
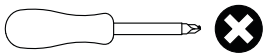


2 - TAMPO INFERIOR x1

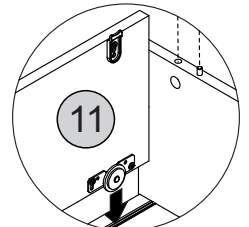
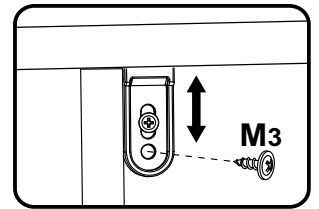
FERRAGEM
Hardware/Herraje



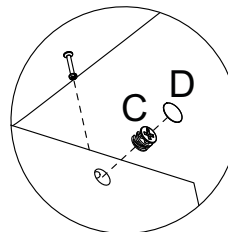
FERRAMENTA
Tool/Herramienta



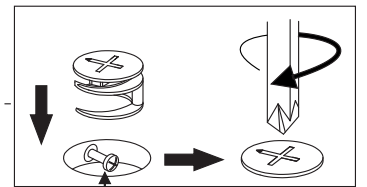
! - Após montar o nicho, ajuste as guias da porta para que a mesma deslize corretamente. Só depois fixe o parafuso M3 completamente, como no desenho.
- Después de montar el nicho, ajuste las guías de la puerta para que la misma deslice correctamente. Solo entonces fije el tornillo M3 completamente, como en el dibujo.
- After mounting the niche, adjust the door guides to slide properly. Only then fix the M3 screw completely, as in the



Detalhe 9
Detalle/Detail



Detalhe 09
Detail/Detalle

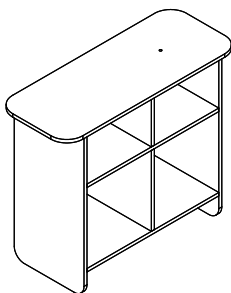


Cabeça do parafuso precisa estar no centro
La cabeza del tornillo debe estar en el centro
Screw head has to be in the center

Passo 16

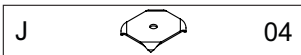
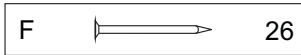
Paso/Step

PEÇA
Piece/Pieza

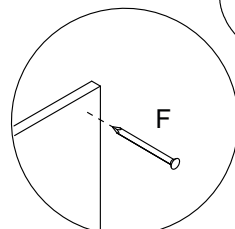
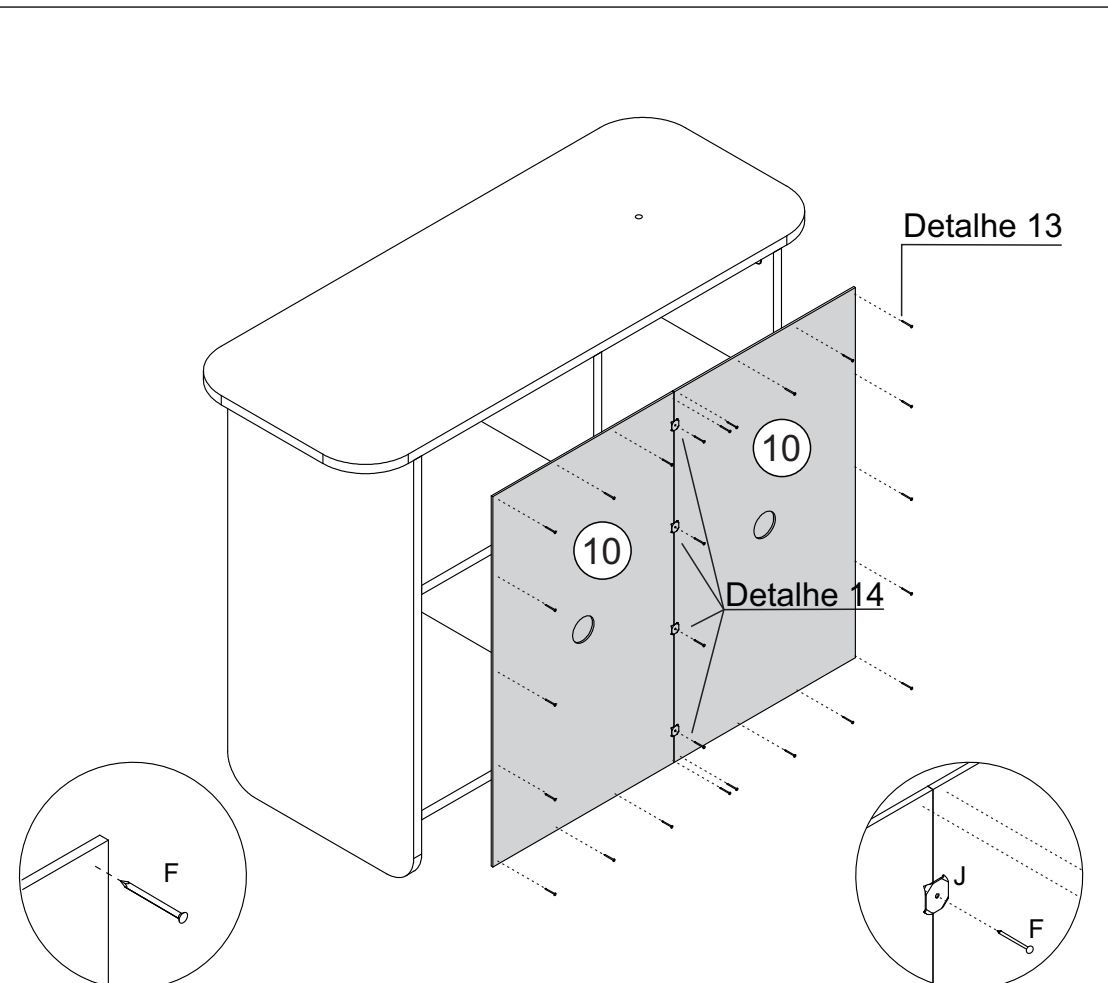
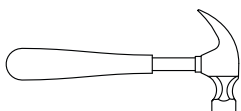


10 - TRASEIRA x2

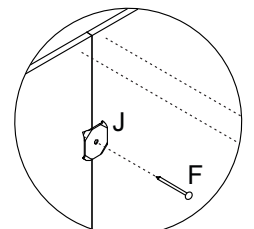
FERRAGEM
Hardware/Herraje



FERRAMENTA
Tool/Herramienta



Detalhe 13
Detail/Detalle



Detalhe 14
Detail/Detalle

Passo 17

Paso/Step

PEÇA
Piece/Pieza

5 - LATERAL x1

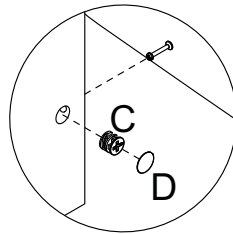
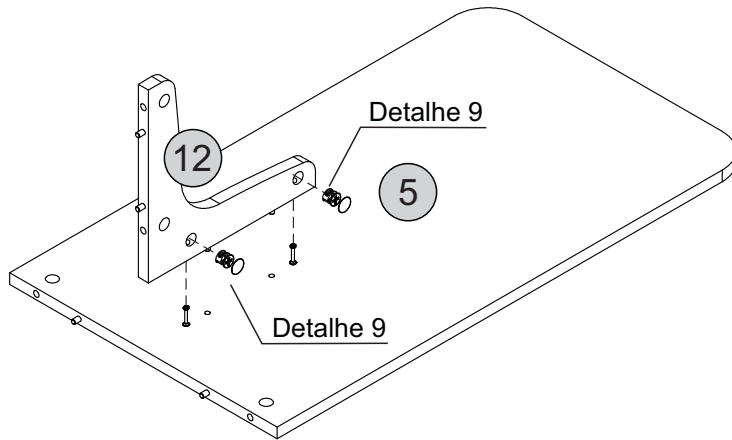
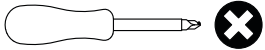
12 - TRAVESSA x1

FERRAGEM
Hardware/Herraje

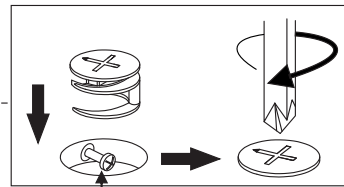
D   02

E  02

FERRAMENTA
Tool/Herramienta



Detalhe 09
Detail/Detalle

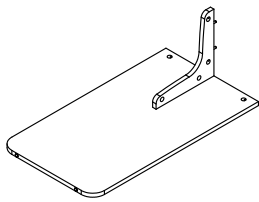


Cabeça do parafuso precisa estar no centro
La cabeza del tornillo debe estar en el centro
Screw head has to be in the center

Passo 18

Paso/Step

PEÇA
Piece/Pieza



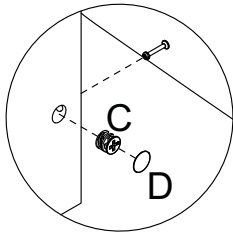
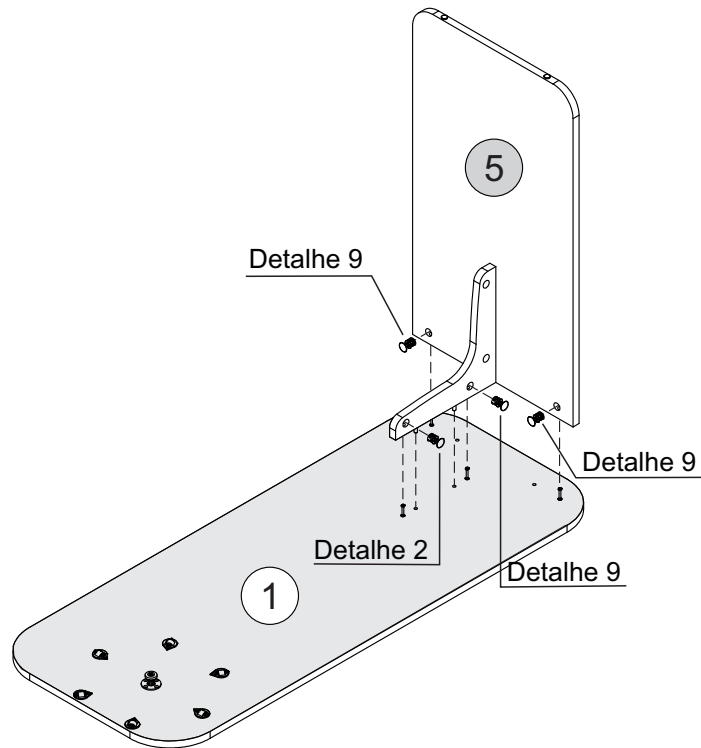
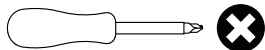
1 - TAMPO x1

FERRAGEM
Hardware/Herraje

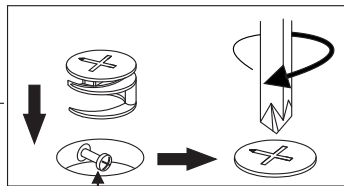
D   04

E  04

FERRAMENTA
Tool/Herramienta



Detalhe 09
Detail/Detalle

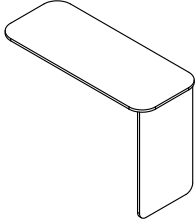
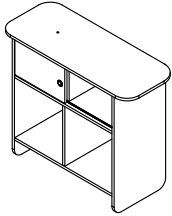


Cabeça do parafuso precisa estar no centro
La cabeza del tornillo debe estar en el centro
Screw head has to be in the center

Passo 19

Paso/Step

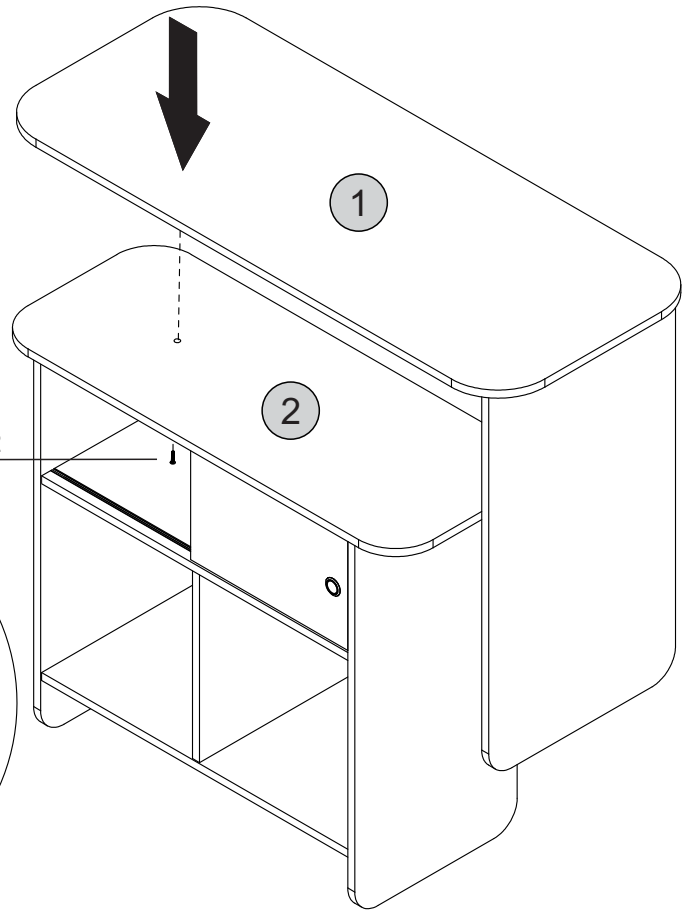
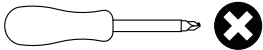
PEÇA
Piece/Pieza



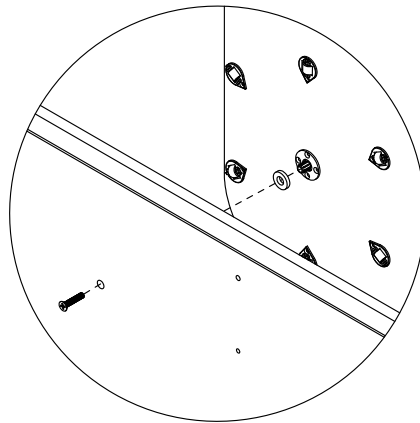
FERRAGEM
Hardware/Herraje



FERRAMENTA
Tool/Herramienta



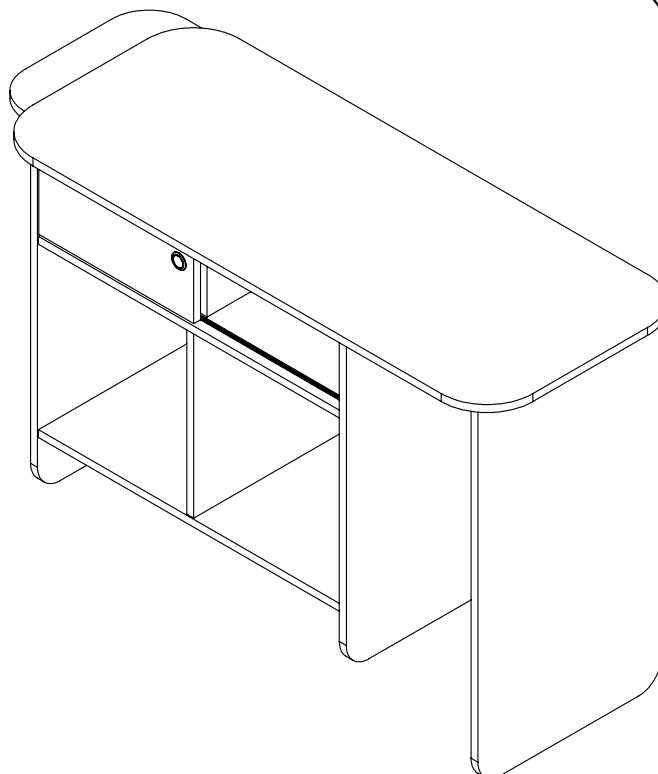
Detalhe 12



Detalhe 14
Detail/Detalle



- O número na borda da peça corresponde ao manual.
- Para retirada do número usar Lustra-Móveis, Álcool em Gel ou Borracha.
- El número en el borde de la pieza coincide con el manual.
- Use una goma de borrar blanca, alcohol en gel o lustrador para muebles para eliminar los números.
- The number on the edge of the piece matches the manual.
- Use a White eraser, Alcohol Gel or Furniture Polish to remove the numbers.





Parabéns, você montou seu móvel! Agora é só decorar sua casa e aproveitar!

Queremos ver como ficou o móvel do seu jeito... Marque a gente com a . Ficaremos felizes em compartilhar!

Ah, e se tiver qualquer dúvida, sugestão ou comentário, entra em contato com a gente pelo nosso site

¡Congratulaciones, montaste tu mueble! ¡Ahora solo decora tu casa y disfruta!

Queremos ver este producto en tu hogar, a tu manera... Utilice ¡ficaremos encantados de compartir tu foto!

Si tienes alguna duda, sugerencia o comentario, contáctenos a través de nuestro sitio web

Congratulations, you've assembled your new furniture! Decorate your home and enjoy!

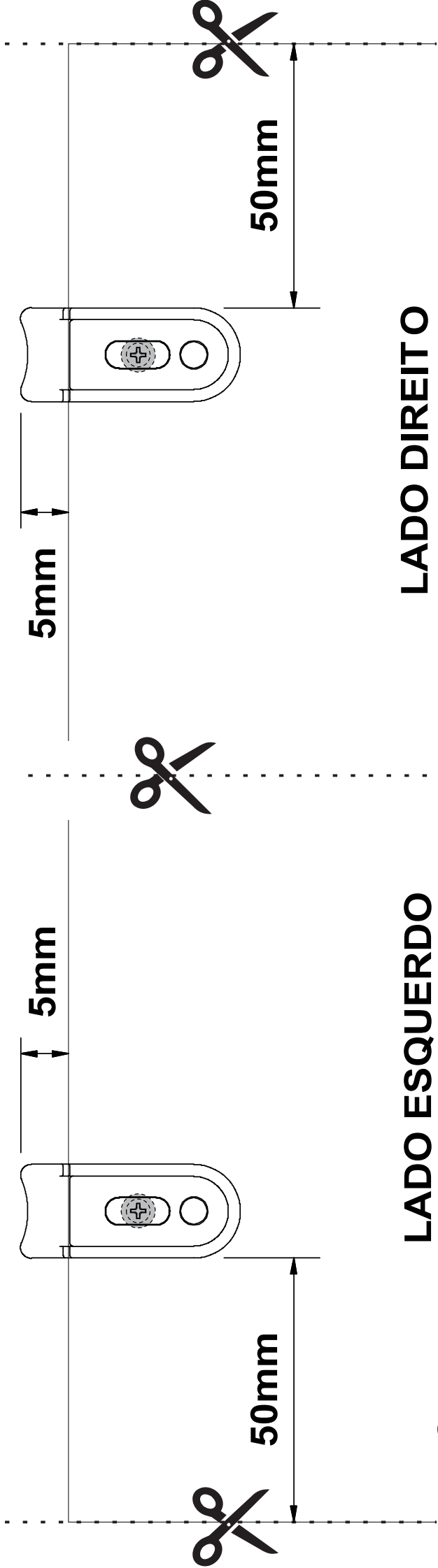
We want to see how this product is in your home... Use we will be happy to share your picture!

If you have any doubt, suggestion or comment, get in touch with us through our website



Gabarito da Porta

Plantilla de la Puerta / Door Mounting Template



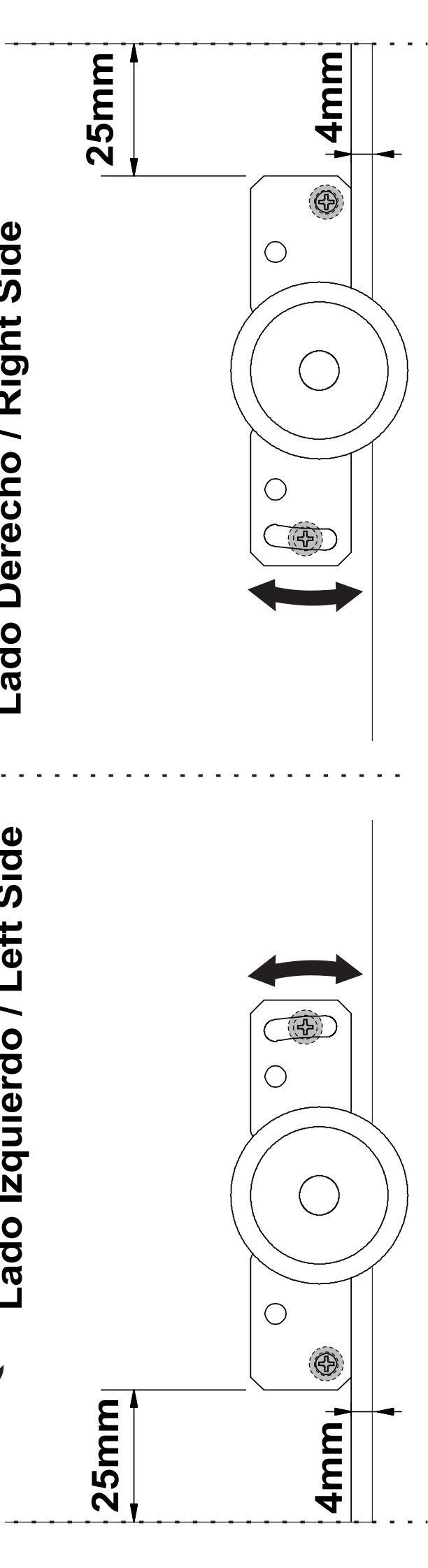
LADO ESQUERDO

LADO DIREITO



Lado Izquierdo / Left Side

Lado Derecho / Right Side



25mm

4mm

25mm

4mm