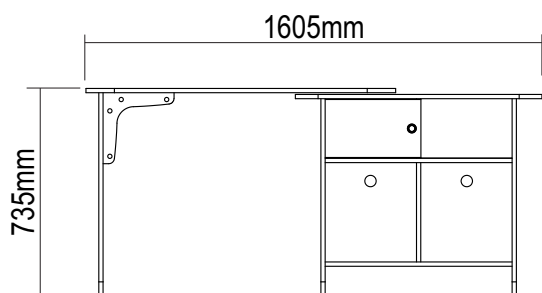
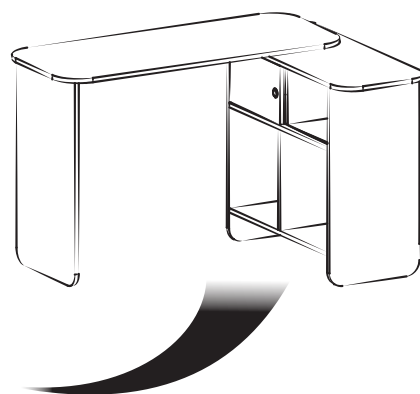
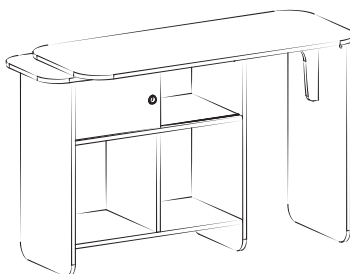
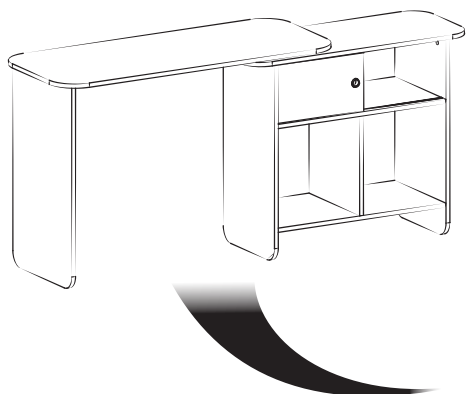




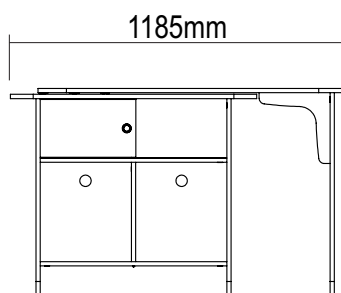
# Escrevaninha Nomad

Escrevaninha Nomad / Desk Nomad

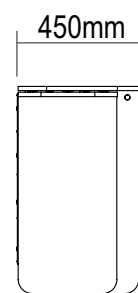
Versão 1.0 / Versión 1.0 / 1.0 Version



frente/frente/front



frente/frente/front



lateral/lado/side

## Conservação e Limpeza - Conservación y Limpieza - Conservation and Cleaning

Não expor o produto ao sol, altas temperaturas e umidade. Não arrastar objetos sobre a superfície do móvel (ex.: TV, equipamentos eletrônicos, objetos decorativos...). Manter em local seco e arejado. Para a limpeza, utilizar um pano seco e macio. Não é necessário o uso de materiais abrasivos ou álcool.

No exponga el producto a la luz solar, las altas temperaturas y la humedad. No arrastre los objetos en la superficie de la unidad (por ejemplo, TV, equipos electrónicos, objetos de decoración ...). Mantener en un lugar fresco y seco. Para la limpieza, utilizar un paño seco y suave. El uso de materiales abrasivos o del alcohol no es necesario.

Do not expose the product to sunlight, high temperatures and humidity. Do not drag objects across the surface of the unit (TV, electronic equipments, decorative objects ...). Keep it in a cool and dry place. For cleaning, use a dry and soft cloth. Do not use abrasive materials or alcohol.

### Garantia

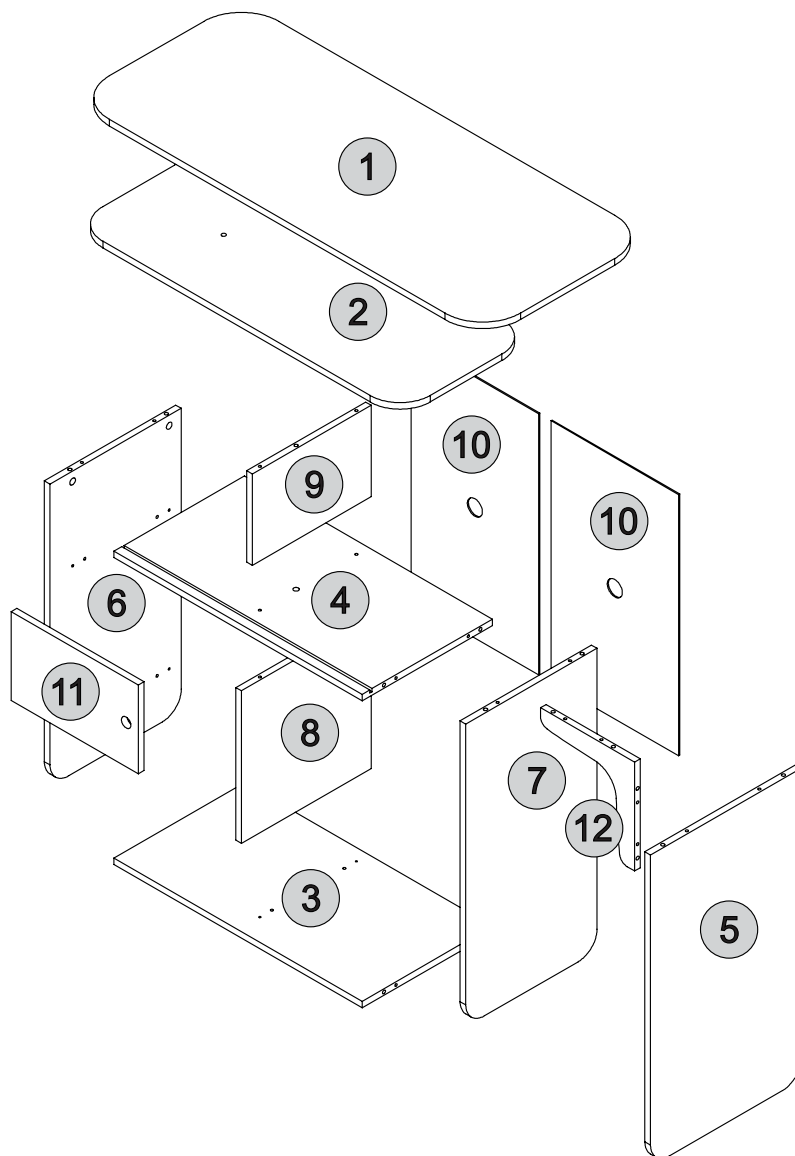
Este certificado de Garantia é uma vantagem adicional oferecida ao consumidor, porém para que o mesmo tenha validade é imprescindível que seja apresentada a NOTA FISCAL de compra do produto.

Com este produto, a **Artely** tem como objetivo atender plenamente o proprietário-consumidor, proporcionando a garantia na forma aqui estabelecida, pelo período de três meses a partir da data da nota fiscal de compra. A **Artely** restringe a sua responsabilidade à substituição gratuita das peças defeituosas, em caso de defeitos ou avarias devidamente constatados como sendo de fabricação, durante a vigência desta garantia.

A **Artely** declara a garantia nula e sem efeito se o produto for alterado, adulterado, molhado ou consertado e ainda pela prática de montagem inadequada ou mau uso. Também será considerada nula em casos de força maior, como aqueles causados por agentes da Natureza (chuvas, incêndios, excesso de umidade, cupins,...) e eventos externos como objetos arrastados sobre a superfície do móvel (ex.: TV, DVD, aparelho de som, objetos decorativos...).

Para exercer seus direitos de comprador é importante que antes de montar seu produto você leia com atenção as instruções de cada passo do manual de montagem que acompanha o móvel.

Caso o produto não esteja em conformidade, entre em contato com a loja onde efetuou a compra e faça sua reclamação, apontando os defeitos técnicos observados. Para agilizar o seu atendimento, tenha sempre em mãos o manual de montagem com os respectivos números das peças defeituosas, conforme descritas no manual.



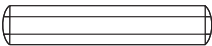

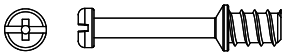
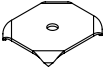
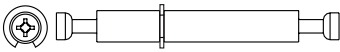
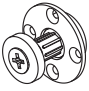
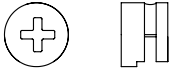


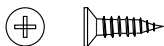
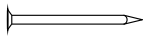
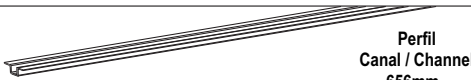
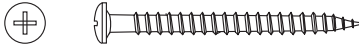
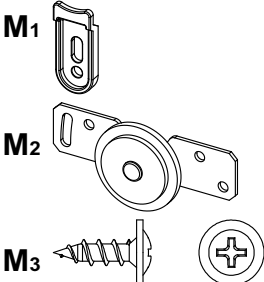
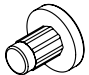
Descrição	Descripción	Description	Qtd
1-Tampo (1090x450x15mm)	1-Tapa	1-Top	1
2-Tampo Inferior (868x350x15mm)	2-Tapa	2-Top	1
3-Base (658x346x15mm)	3-Base	3-Base	1
4-Prateleira (658x346x15mm)	3-Anaquele	3-Shelf	1
5-Lateral (716x400x15mm)	5-Lado	5-Side	1
6-Lateral esquerda (695x348x15mm)	6-Lado Izquierdo	6-Left Side	1
7-Lateral direita (695x348x15mm)	7-Lado Derecha	7-Right Side	1
8-Divisão (350x344x15mm)	7-División	7-Division	1
9-Divisão Superior (210x315x15mm)	8-División Superior	8-Upper Division	1
10-Traseira (600x339x3mm)	9-Trasero	9-Back	1
11-Porta (337x204x15mm)	11-Puerta	11-Door	1
12-Travessa (250x250x15mm)	12-Plato	12-Platter	1



- O número na borda da peça corresponde ao manual.
- Para retirada do número usar Lustra-Móveis, Álcool em Gel ou Borracha.
- El número en el borde de la pieza coincide con el manual.
- Use una goma de borrar blanca, alcohol en gel o lustrador para muebles para eliminar los números.
- The number on the edge of the piece matches the manual.
- Use a White eraser, Alcohol Gel or Furniture Polish to remove the numbers.

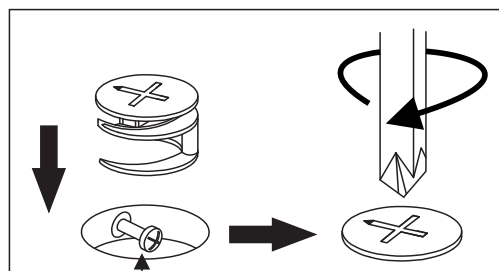
# Lista de Materiais

## Lista de Materiales/ Hardware List

<b>A</b>		Cavilha / Tarugo / Dowel Ø6x30mm	<b>24</b>	<b>I</b>		Puxador/ Puxador/ Puxador/	<b>01</b>
<b>B</b>		Minifix / Minifix / Minifix Ø7x30mm	<b>19</b>	<b>J</b>		Prego / Clavo / Nail 8x8	<b>04</b>
<b>C</b>		Haste Dupla Varilla Doble / Double Rod	<b>01</b>	<b>K</b>		K1 Center Fixator Fijador central	<b>01</b>
<b>D</b>		Tambor / Tambor / Minifix Cam Ø15x12mm	<b>21</b>	<b>K2</b>		K2 Rolly Kit Rodízio	<b>06</b>
<b>E</b>		Tapa furo adesivo / Adesivo / Hole Cover Ø18mm	<b>13</b>	<b>K3</b>		K3 3.5x12 Screw Tornillo 3,5x12	<b>04</b>
<b>F</b>		Prego / Clavo / Nail 8x8	<b>26</b>	<b>L</b>		L Perfil Canal / Channel 656mm	<b>01</b>
<b>G</b>		Parafuso Tornillo / Screw Ø3,5x40mm	<b>02</b>	<b>M</b>		M1 M2 M3 Kit porta de correr Kit Puerta Deslizante Sliding Door Kit	<b>02</b>
<b>H</b>		Plastic Foot 5X10mm (4x)	<b>06</b>			Roldana / Polea / Pulley  Parafuso / Tornillo / Screw Ø3,5x12mm CF	

### DICAS PARA FIXAR MINIFIX

TIP TO FASTEN THE MINIFIX  
PISTA PARA ARREGLAR EL MINIFIX



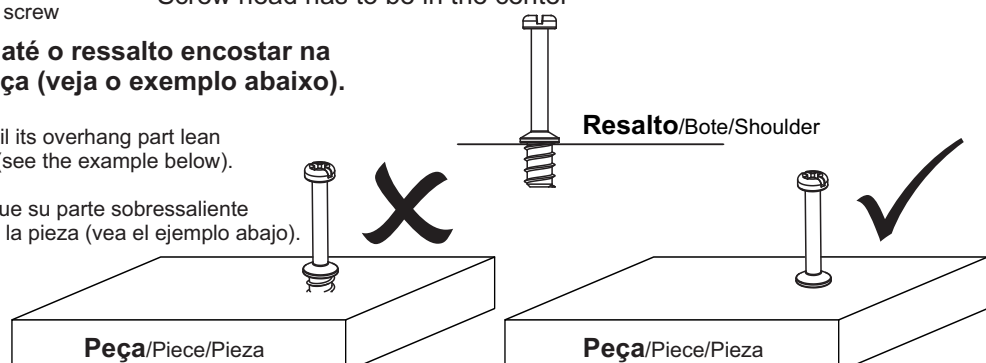
**Cabeça do parafuso precisa estar no centro**  
La cabeza del tornillo debe estar en el centro  
Screw head has to be in the center

**Parafuso Minifix**  
Tornillo minifix/Minifix screw

**Fixe o parafuso até o ressalto encostar na superfície da peça (veja o exemplo abaixo).**

Tighten the screw until its overhang part lean on the piece surface (see the example below).

Fije el tornillo hasta que su parte sobresaliente toque la superficie de la pieza (vea el ejemplo abajo).



# Passo 1

Paso/Step

## PEÇA

Piece/Pieza

1 - TAMPO x1

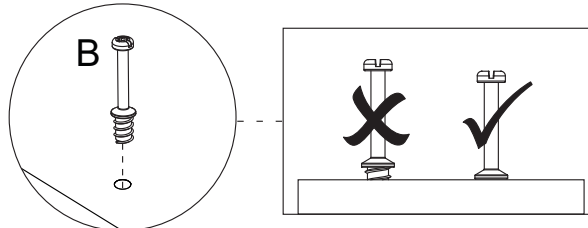
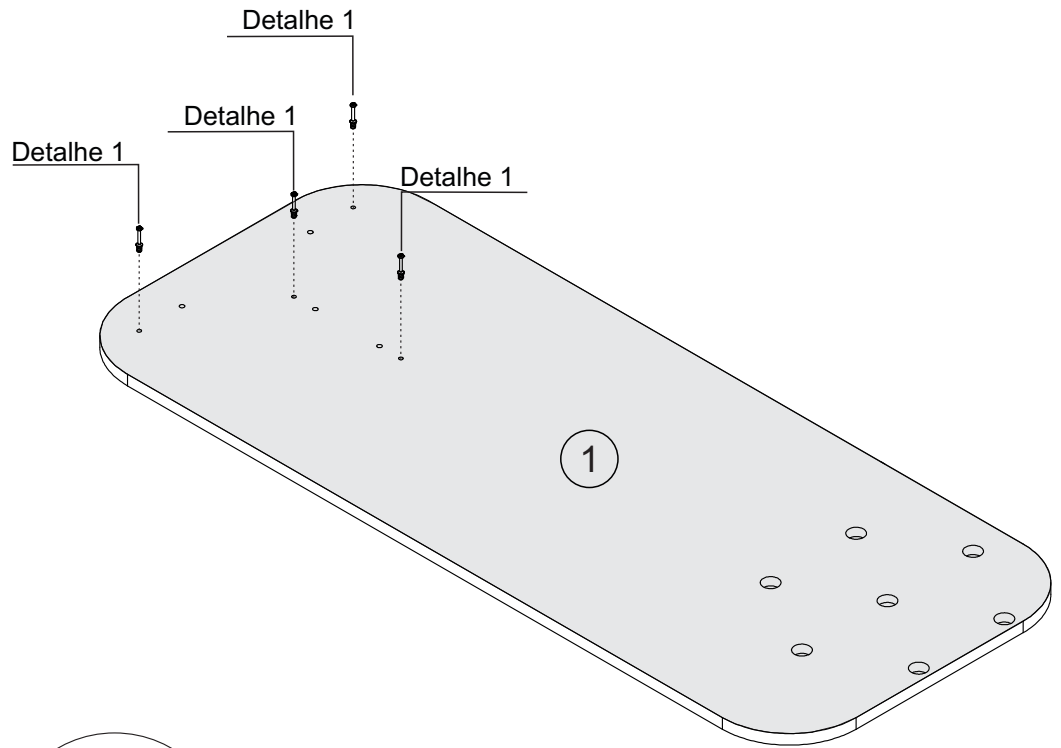
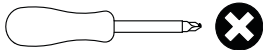
## FERRAGEM

Hardware/Herraje

B  04

## FERRAMENTA

Tool/Herramienta



**Detalhe 1**  
Detail/Detalle

# Passo 2

Paso/Step

## PEÇA

Piece/Pieza

1 - TAMPO x1

## FERRAGEM

Hardware/Herraje

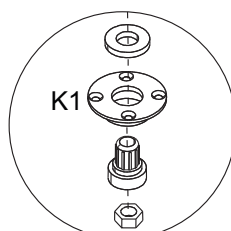
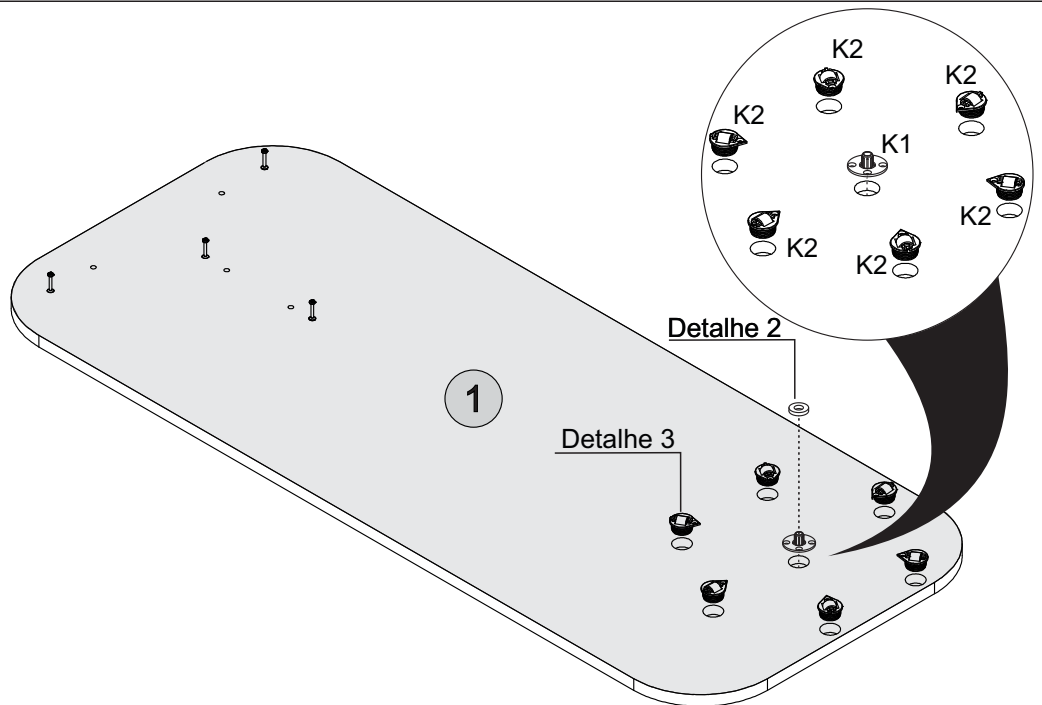
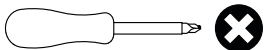
K1  01

K2  06

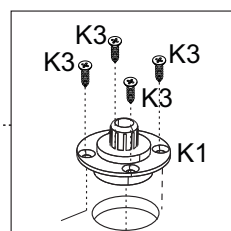
K3  04

## FERRAMENTA

Tool/Herramienta



**Detalhe 2**  
Detail/Detalle



**Detalhe 3**  
Detail/Detalle

# Passo 3

Paso/Step

## PEÇA

Piece/Pieza

2 - TAMPO INFERIOR x1

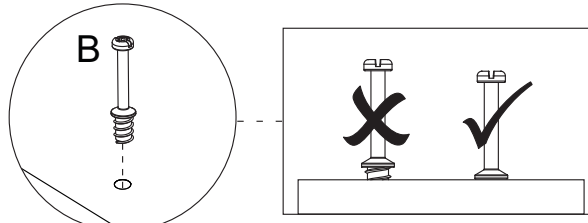
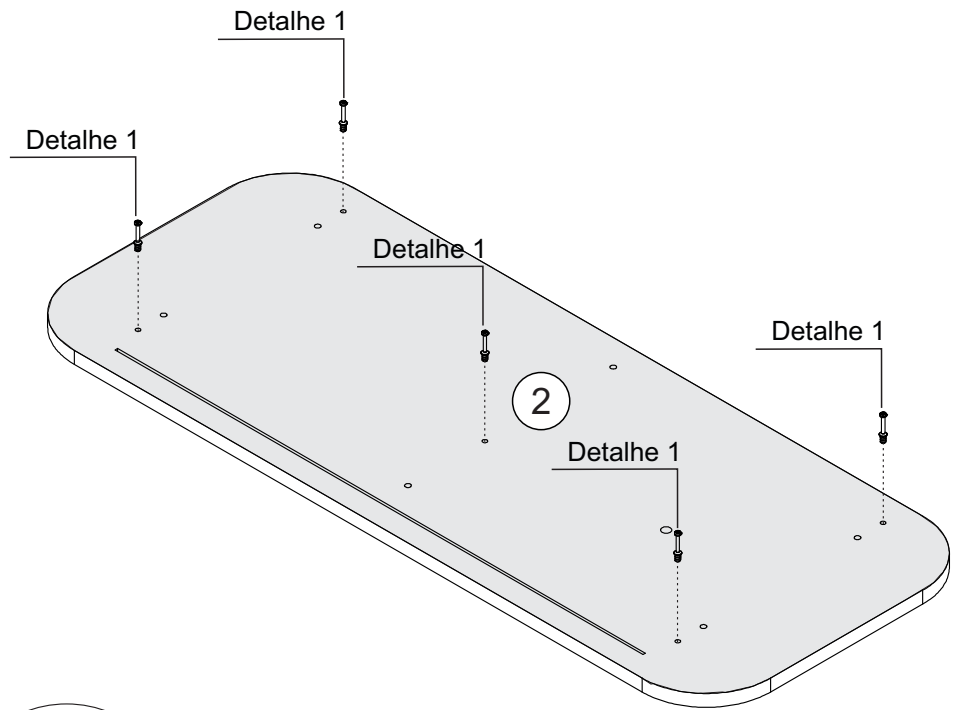
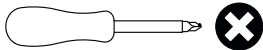
## FERRAGEM

Hardware/Herraje

B  05

## FERRAMENTA

Tool/Herramienta



**Detalhe 1**  
Detail/Detalle

# Passo 4

Paso/Step

## PEÇA

Piece/Pieza

3 - BASE x1

4 - PRATELEIRA x1

## FERRAGEM

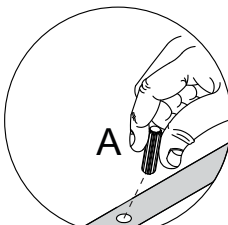
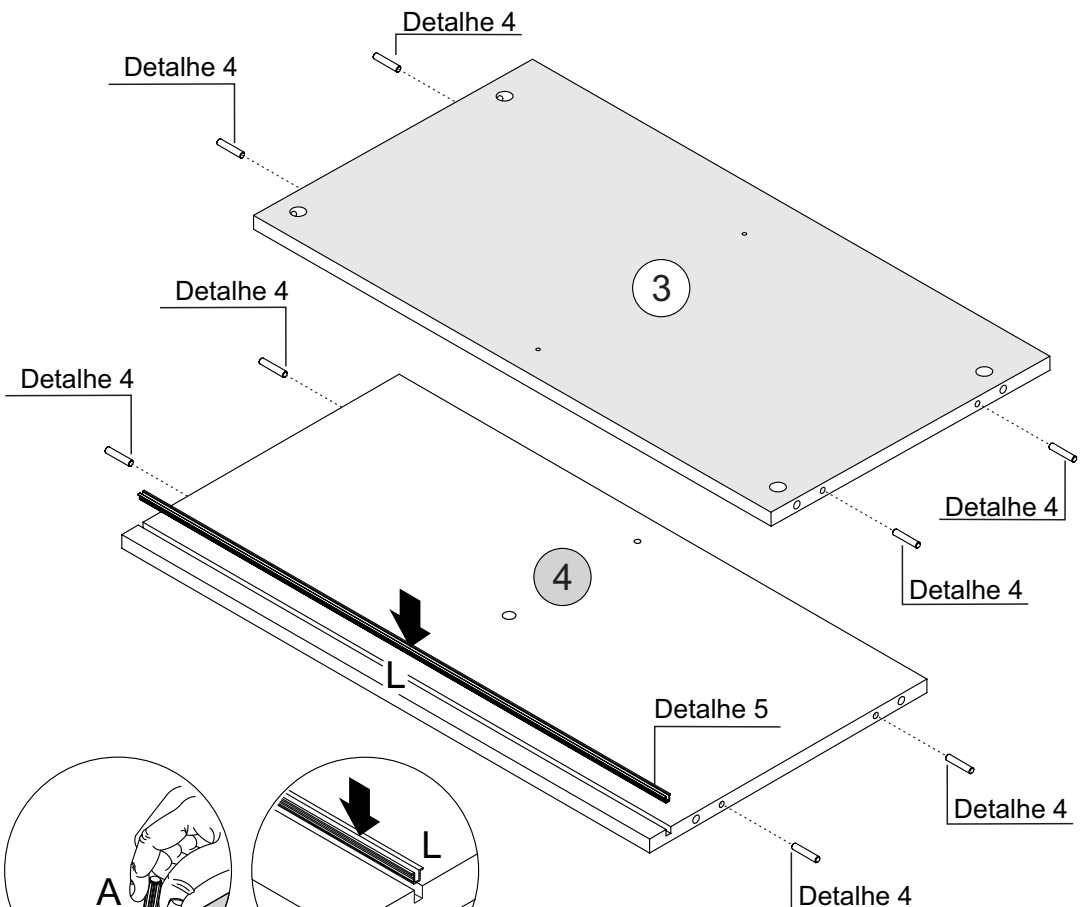
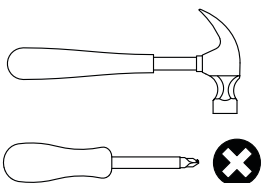
Hardware/Herraje

A  08

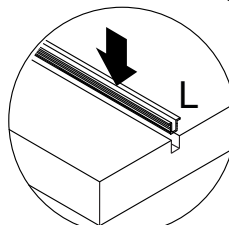
L  01

## FERRAMENTA

Tool/Herramienta



**Detalhe 4**  
Detail/Detalle



**Detalhe 5**  
Detail/Detalle

# Passo 5

Paso/Step

**PEÇA**  
Piece/Pieza

5 - LATERAL x1

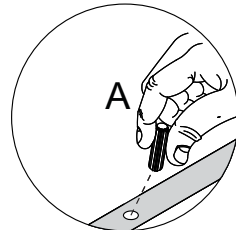
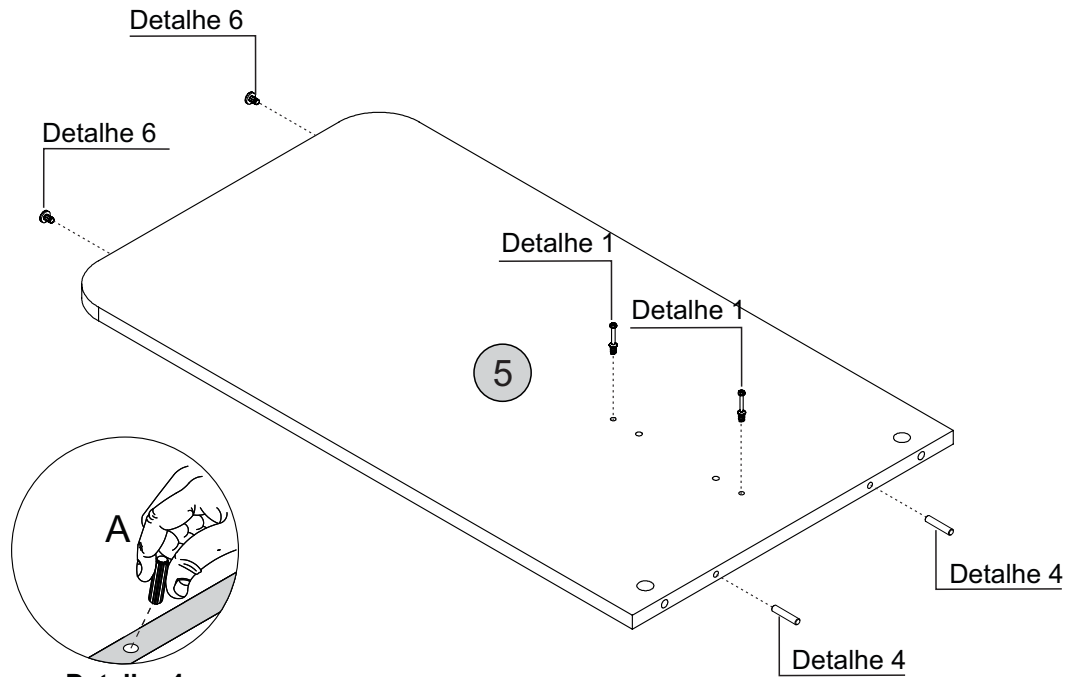
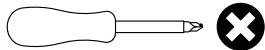
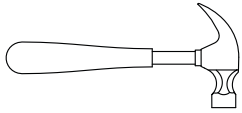
**FERRAGEM**  
Hardware/Herraje

A  02

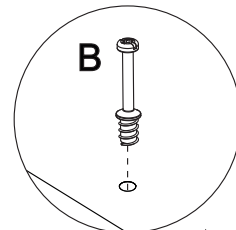
B  02

H  02

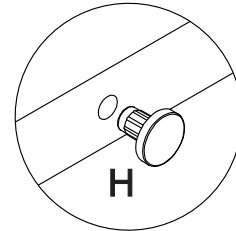
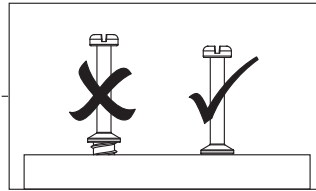
**FERRAMENTA**  
Tool/Herramienta



**A** **Detalhe 4**  
Detail/Detalle



**B** **Detalhe 1**  
Detail/Detalle



**H** **Detalhe 6**  
Detail/Detalle

# Passo 6

Paso/Step

**PEÇA**  
Piece/Pieza

7 - LATERAL DIREITA x1

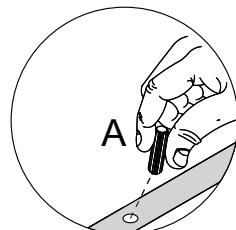
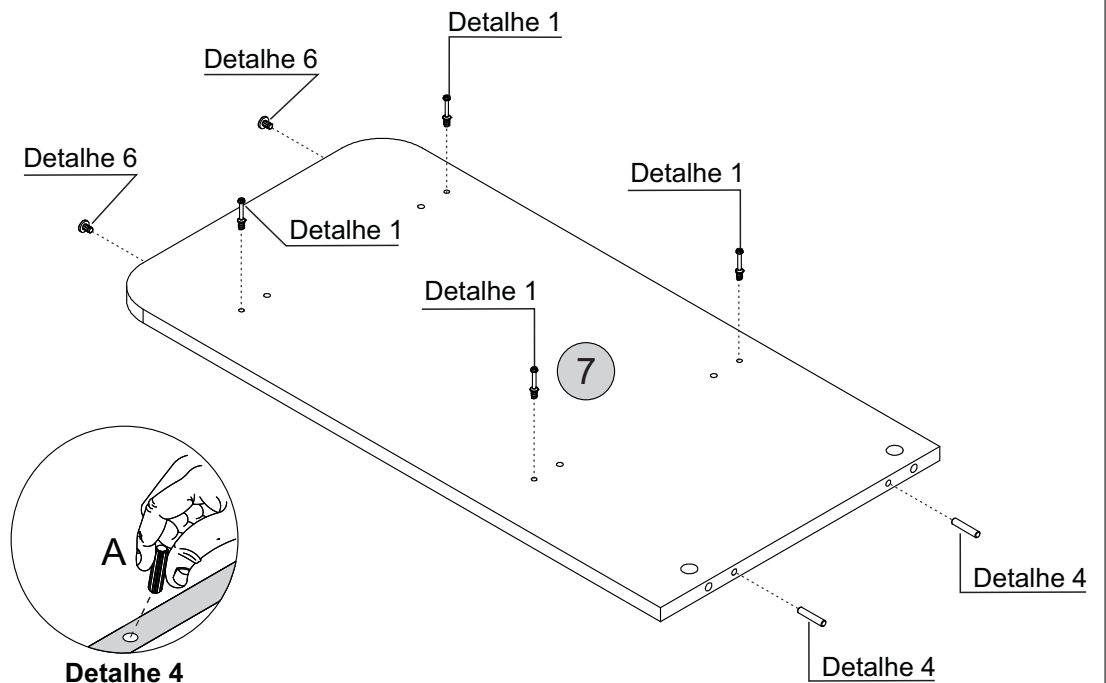
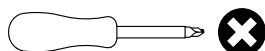
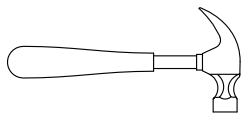
**FERRAGEM**  
Hardware/Herraje

A  02

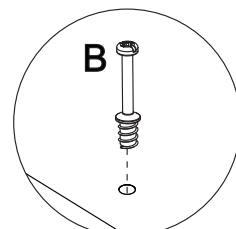
B  04

H  02

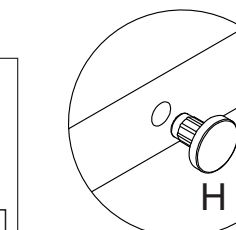
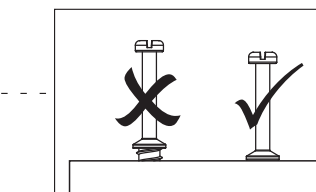
**FERRAMENTA**  
Tool/Herramienta



**A** **Detalhe 4**  
Detail/Detalle



**B** **Detalhe 1**  
Detail/Detalle



**H** **Detalhe 6**  
Detail/Detalle

# Passo 7

Paso/Step

## PEÇA

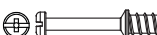
Piece/Pieza

6 - LATERAL ESQUERDA x1

## FERRAGEM

Hardware/Herraje

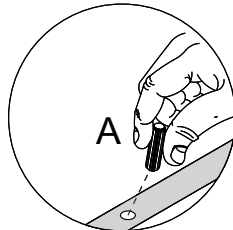
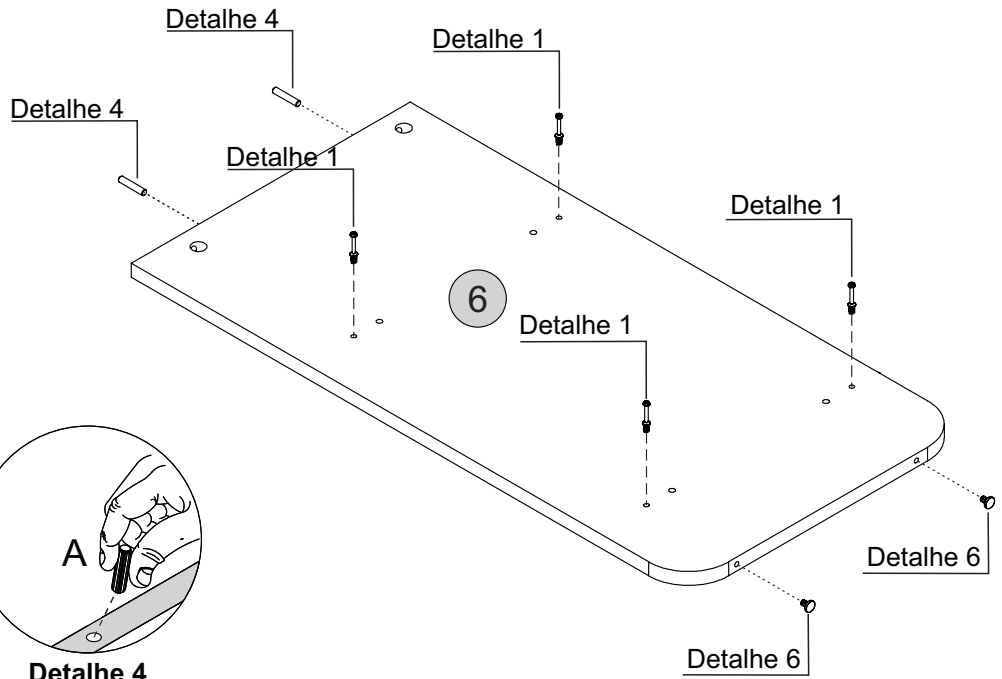
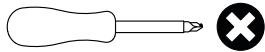
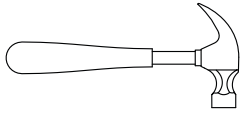
A  02

B  04

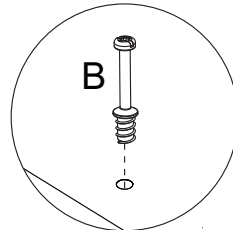
H  02

## FERRAMENTA

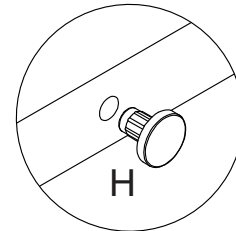
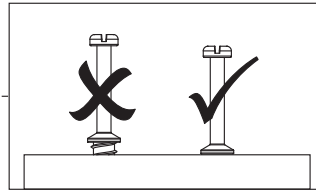
Tool/Herramienta



**Detalhe 4**  
Detail/Detalle



**Detalhe 1**  
Detail/Detalle



**Detalhe 6**  
Detail/Detalle

# Passo 8

Paso/Step

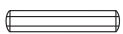
## PEÇA

Piece/Pieza

8 - DIVISÃO x1

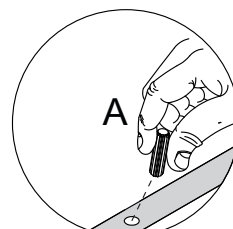
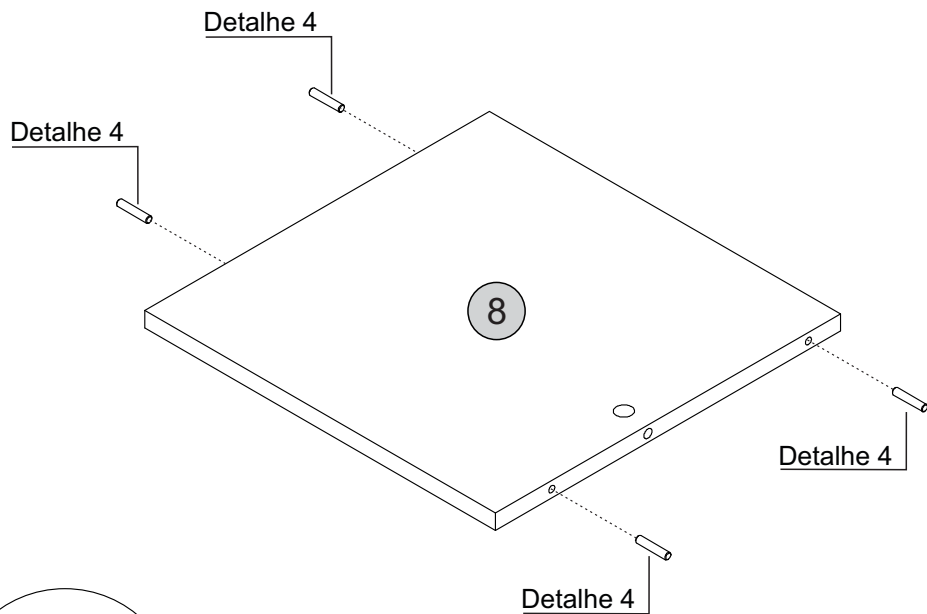
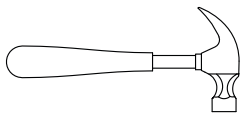
## FERRAGEM

Hardware/Herraje

A  04

## FERRAMENTA

Tool/Herramienta



**Detalhe 4**  
Detail/Detalle

# Passo 9

Paso/Step

## PEÇA

Piece/Pieza

9 - DIVISÃO SUPERIOR x1

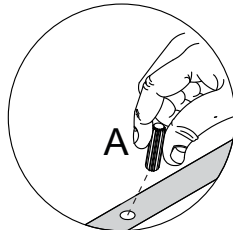
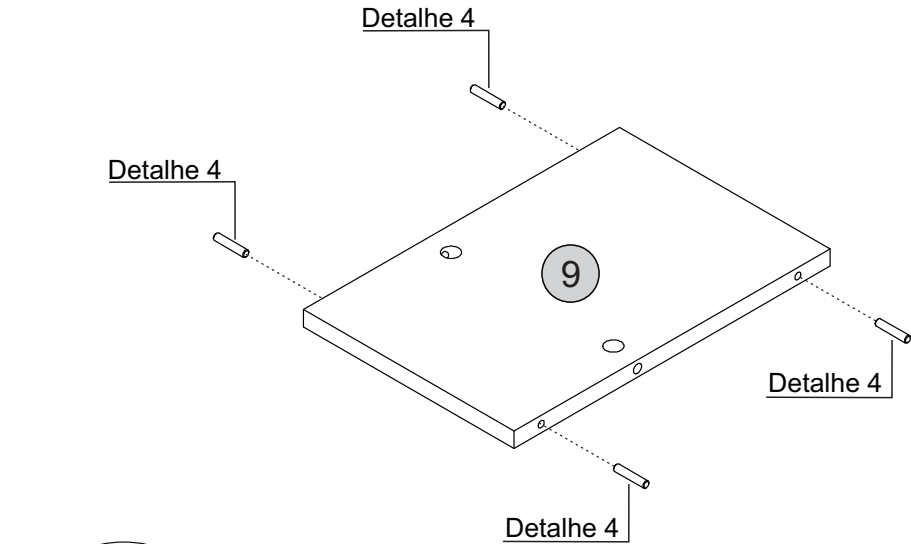
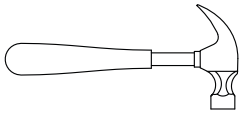
## FERRAGEM

Hardware/Herraje

A  04

## FERRAMENTA

Tool/Herramienta



**Detalhe 4**  
Detail/Detalle

# Passo 10

Paso/Step

## PEÇA

Piece/Pieza

4 - PRATELEIRA x1

8 - DIVISÃO x1

9 - DIVISÃO SUPERIOR x1

## FERRAGEM

Hardware/Herraje

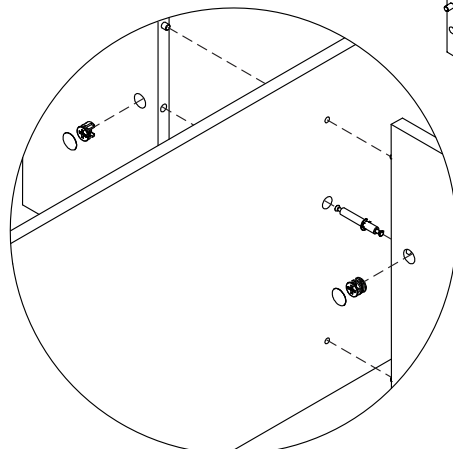
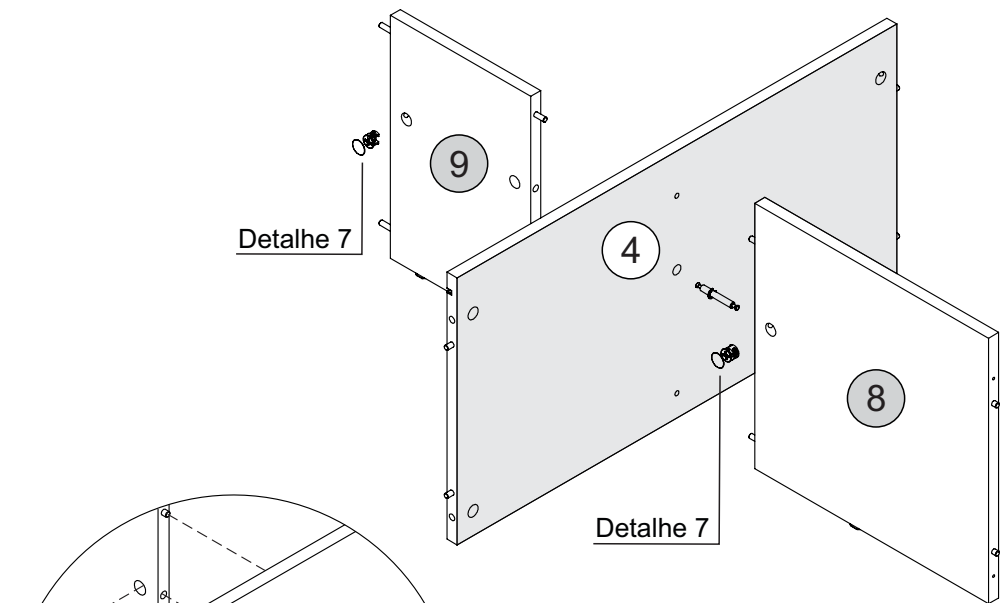
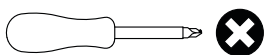
C  01

D  02

E  02

## FERRAMENTA

Tool/Herramienta



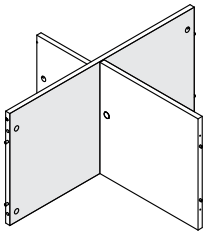
**Detalhe 7**  
Detail/Detalle



# Passo 11

Paso/Step

**PEÇA**  
Piece/Pieza

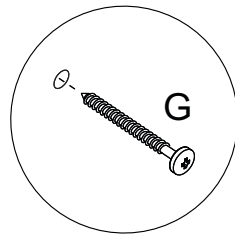
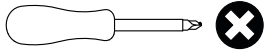


3 - BASE x1

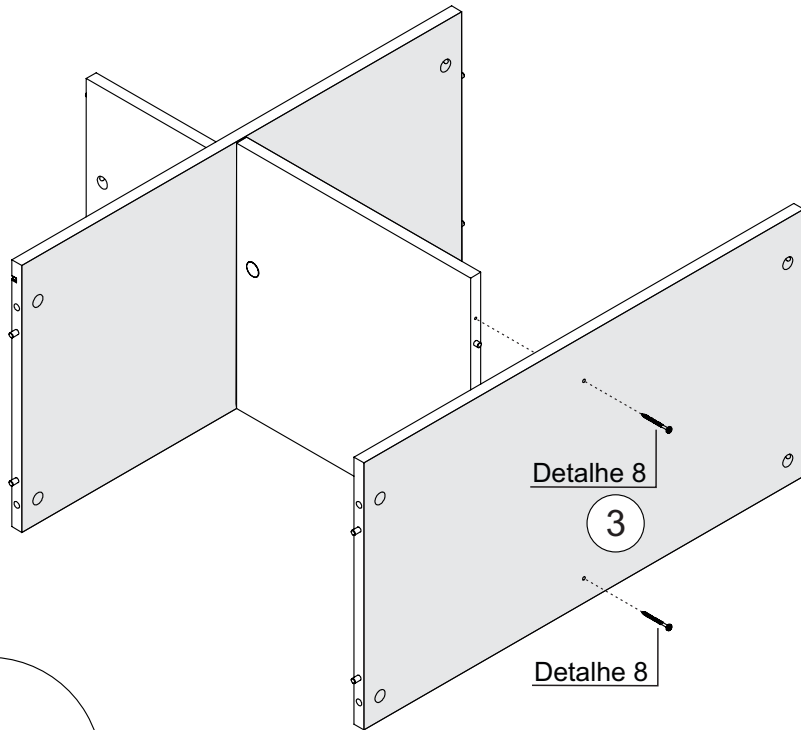
**FERRAGEM**  
Hardware/Herraje



**FERRAMENTA**  
Tool/Herramienta



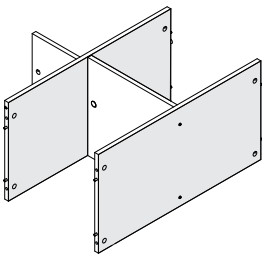
**Detalhe 8**  
Detalle/Detail



# Passo 12

Paso/Step

**PEÇA**



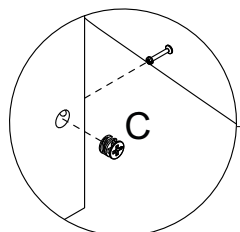
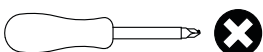
6 - LATERAL ESQUERDA x1

7 - LATERAL DIREITA x1

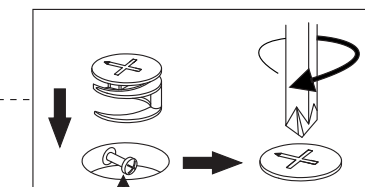
**FERRAGEM**  
Hardware/Herraje



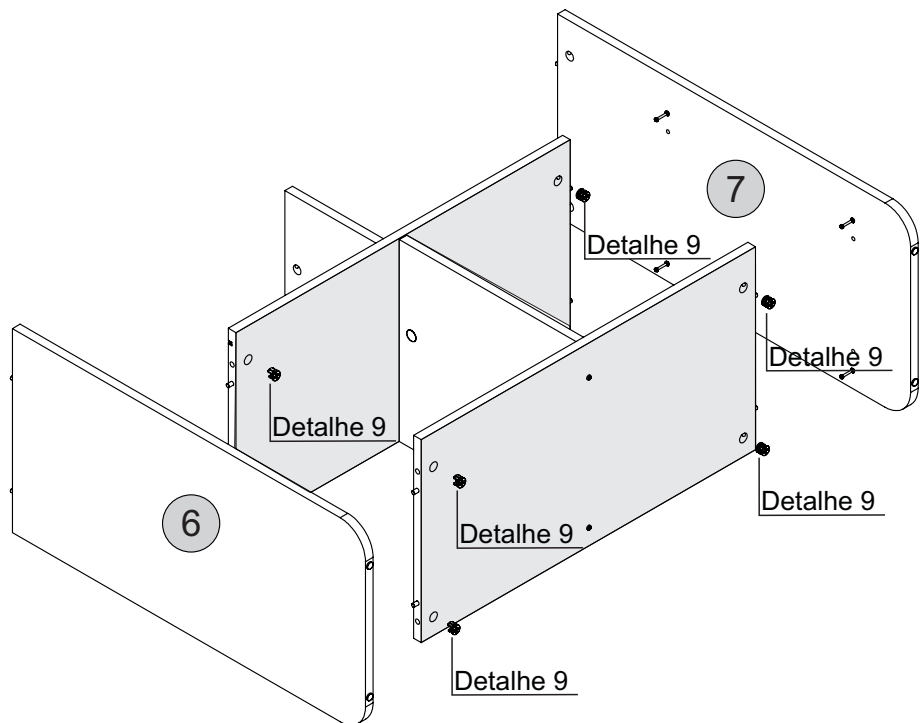
**FERRAMENTA**  
Tool/Herramienta



**Detalhe 09**  
Detalle/Detalle



**Cabeça do parafuso precisa estar no centro**  
La cabeza del tornillo debe estar en el centro  
Screw head has to be in the center



# Passo 13

Paso/Step

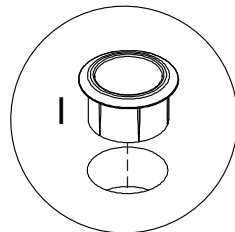
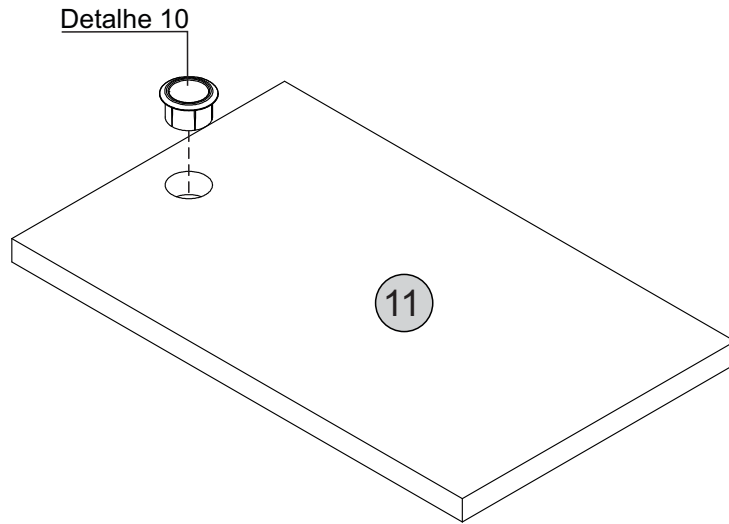
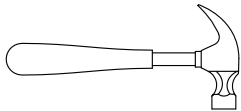
PEÇA  
Pieza/Piece

11 - PORTA x1

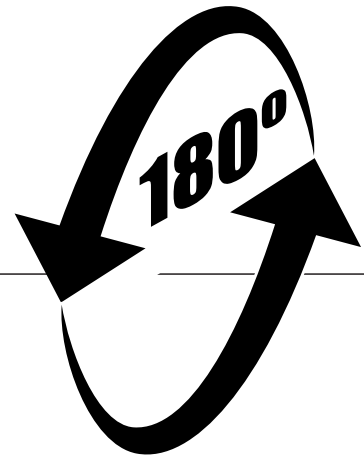
FERRAGEM  
Herraje/Hardware

I 01

FERRAMENTA  
Tool/Herramienta



**Detalhe 10**  
Detalle/Detail



# Passo 14

Paso/Step

PEÇA  
Pieza/Piece

11 - PORTA x1

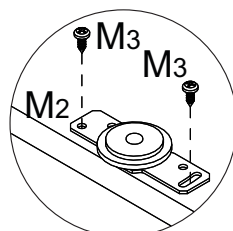
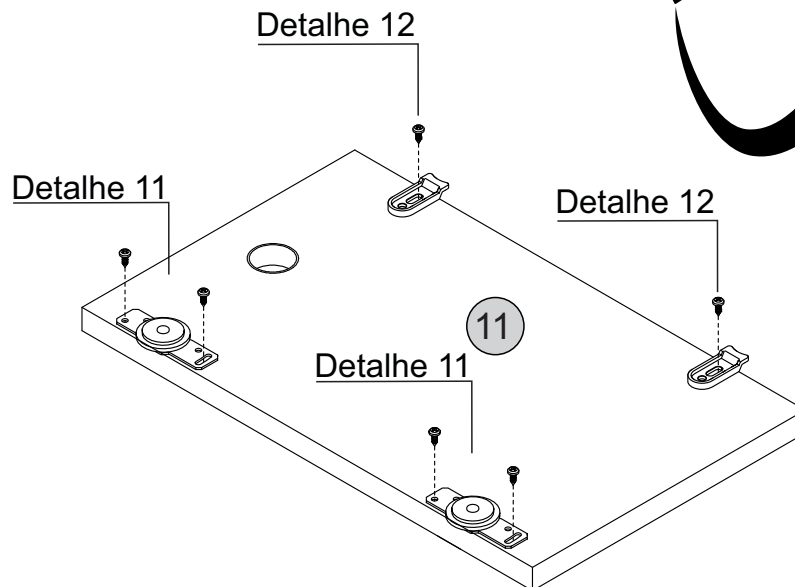
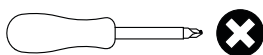
FERRAGEM  
Herraje/Hardware

M1 02

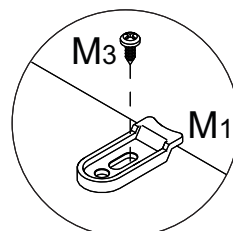
M2 02

M3 06

FERRAMENTA  
Herramienta/Tool



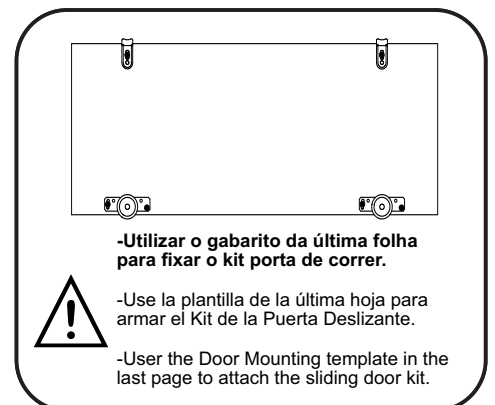
**Detalhe 11**  
Detalle/Detail



**Detalhe 12**  
Detalle/Detail



-Colocar o parafuso centralizado no furo oblongo para poder ajustar.  
-Coloque el tornillo en el centro del orificio oblongo para que pueda ajustarlo.  
-Put the screw centralized in the oblong hole.



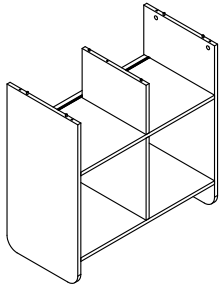
-Utilizar o gabarito da última folha para fixar o kit porta de correr.

-Use la plantilla de la última hoja para armar el Kit de la Puerta Deslizante.

-Use the Door Mounting template in the last page to attach the sliding door kit.

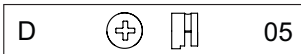
# Passo 15

Paso/Step



2 - TAMPO INFERIOR x1

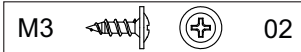
**FERRAGEM**  
Hardware/Herraje



05

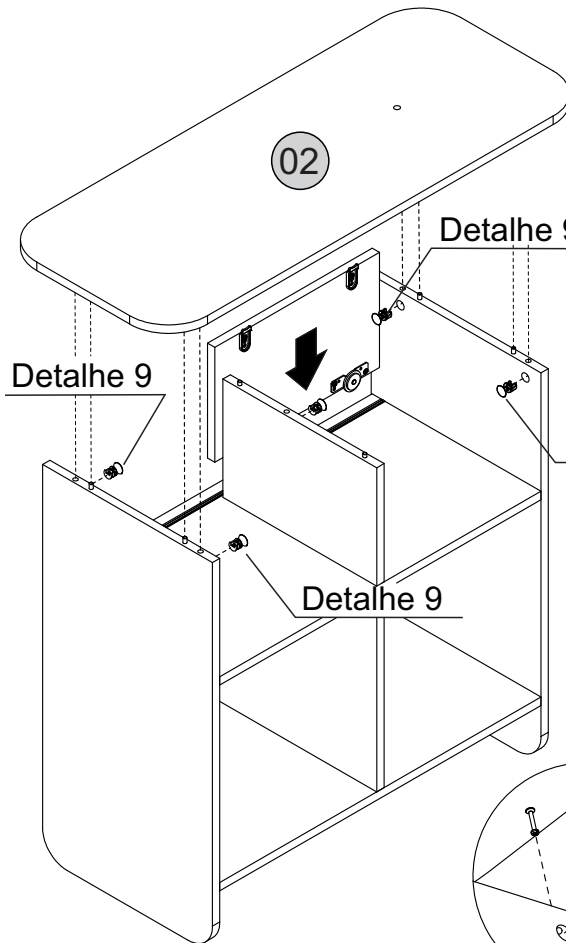
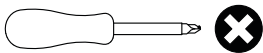


05

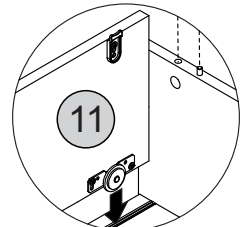
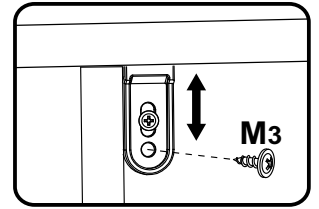


02

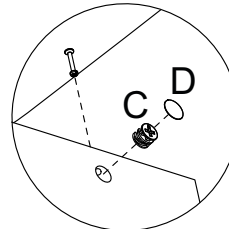
**FERRAMENTA**  
Tool/Herramienta



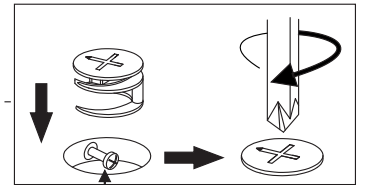
**!** - Após montar o nicho, ajuste as guias da porta para que a mesma deslize corretamente. Só depois fixe o parafuso M3 completamente, como no desenho.  
- Después de montar el nicho, ajuste las guías de la puerta para que la misma deslice correctamente. Solo entonces fije el tornillo M3 completamente, como en el dibujo.  
- After mounting the niche, adjust the door guides to slide properly. Only then fix the M3 screw completely, as in the



**Detalhe 9**  
Detalle/Detail



**Detalhe 09**  
Detail/Detalle

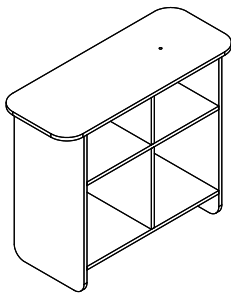


**Cabeça do parafuso precisa estar no centro**  
La cabeza del tornillo debe estar en el centro  
Screw head has to be in the center

# Passo 16

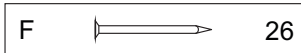
Paso/Step

**PEÇA**  
Piece/Pieza

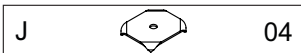


10 - TRASEIRA x2

**FERRAGEM**  
Hardware/Herraje

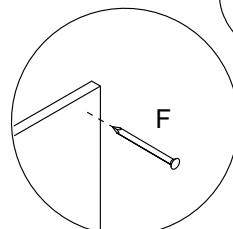
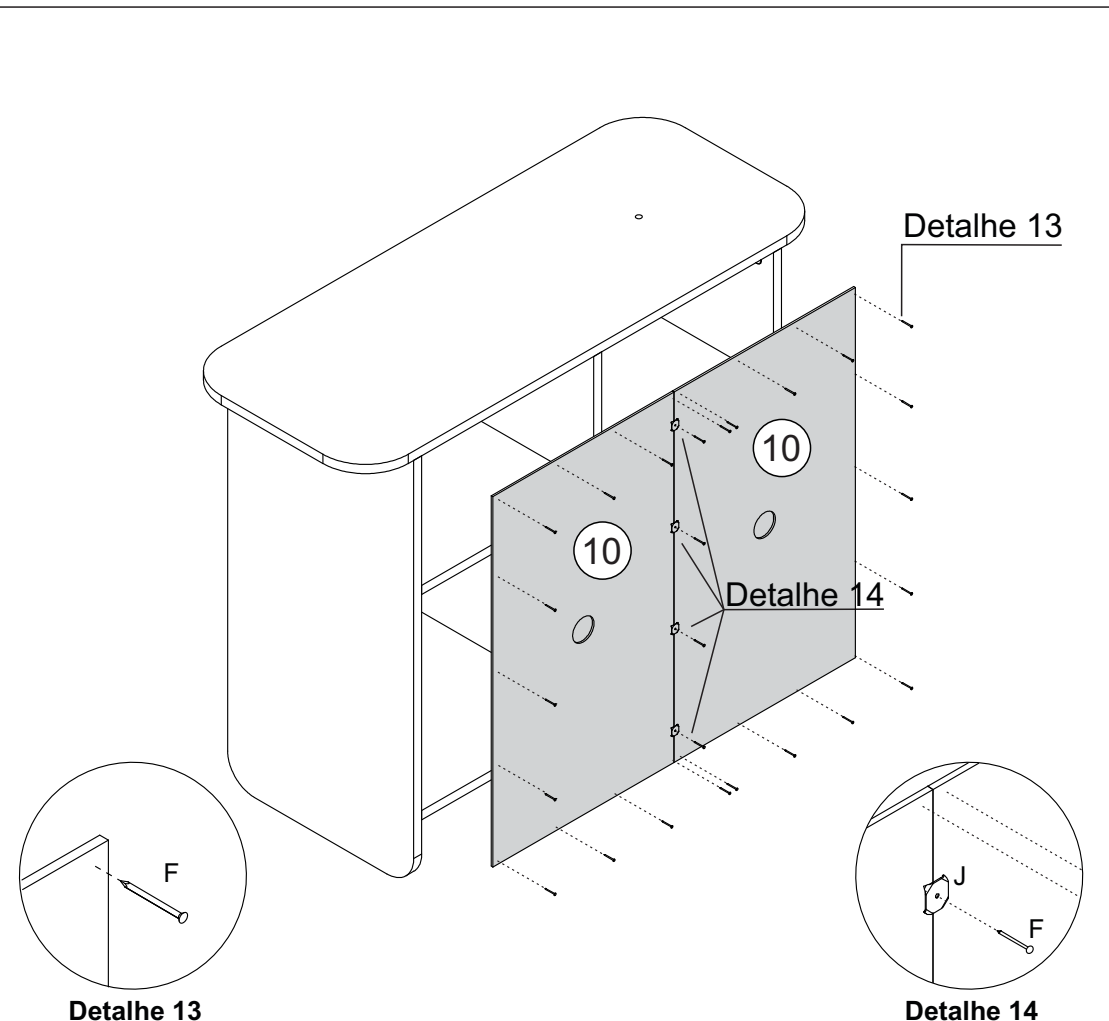
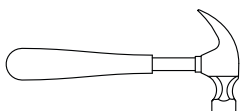


26

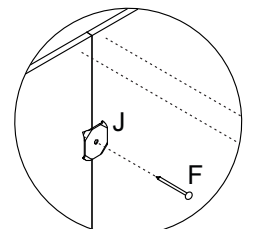


04

**FERRAMENTA**  
Tool/Herramienta



**Detalhe 13**  
Detail/Detalle



**Detalhe 14**  
Detail/Detalle

# Passo 17

Paso/Step

## PEÇA

Piece/Pieza

5 - LATERAL x1

12 - TRAVESSA x1

## FERRAGEM

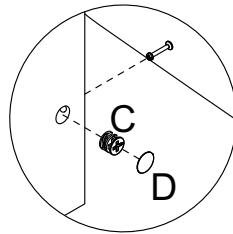
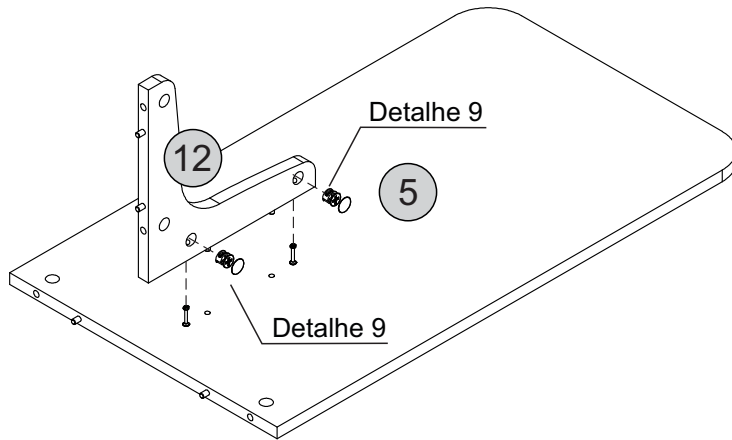
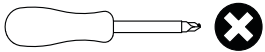
Hardware/Herraje

D   02

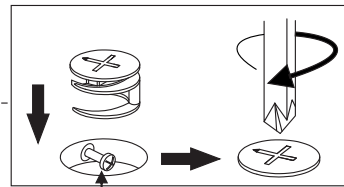
E  02

## FERRAMENTA

Tool/Herramienta



**Detalhe 09**  
Detail/Detalle



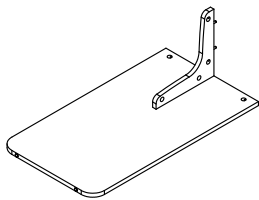
**Cabeça do parafuso precisa estar no centro**  
La cabeza del tornillo debe estar en el centro  
Screw head has to be in the center

# Passo 18

Paso/Step

## PEÇA

Piece/Pieza



1 - TAMPO x1

## FERRAGEM

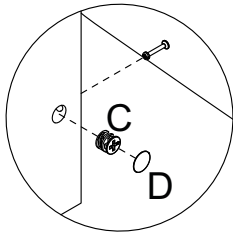
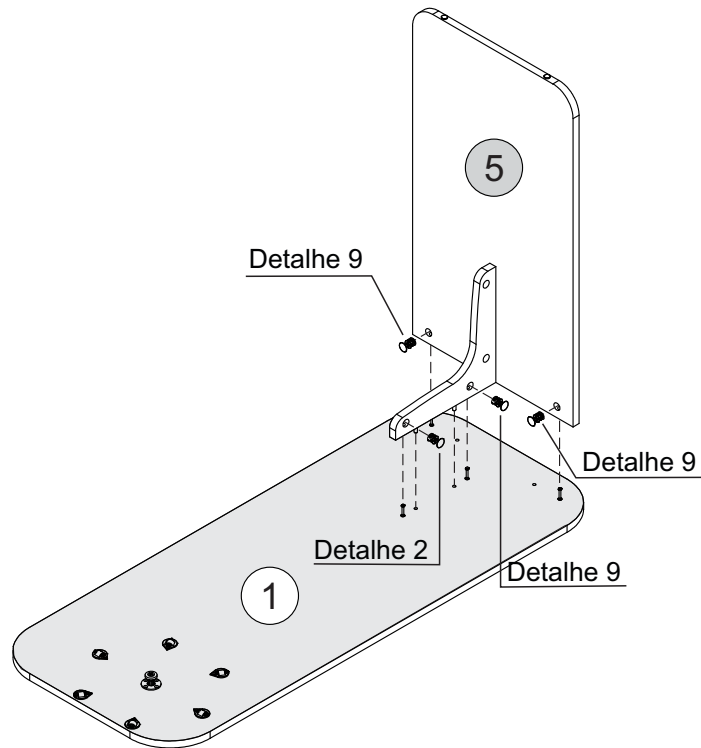
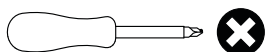
Hardware/Herraje

D   04

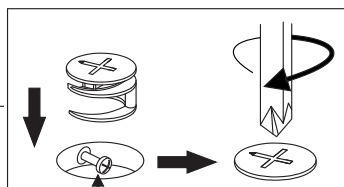
E  04

## FERRAMENTA

Tool/Herramienta



**Detalhe 09**  
Detail/Detalle

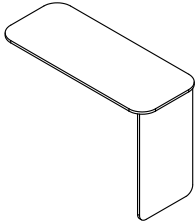
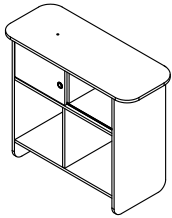


**Cabeça do parafuso precisa estar no centro**  
La cabeza del tornillo debe estar en el centro  
Screw head has to be in the center

# Passo 19

Paso/Step

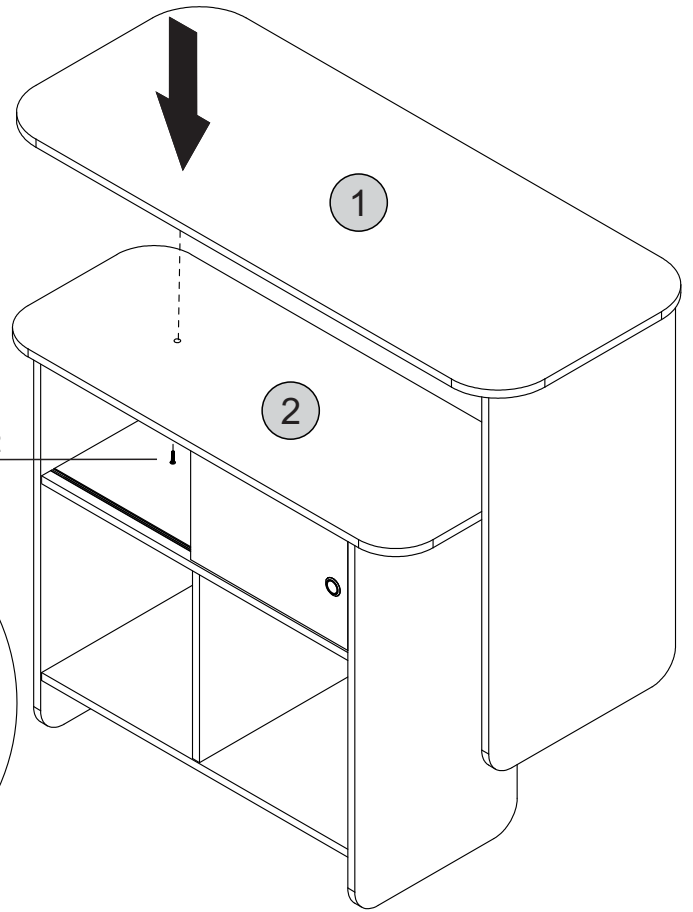
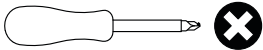
**PEÇA**  
Piece/Pieza



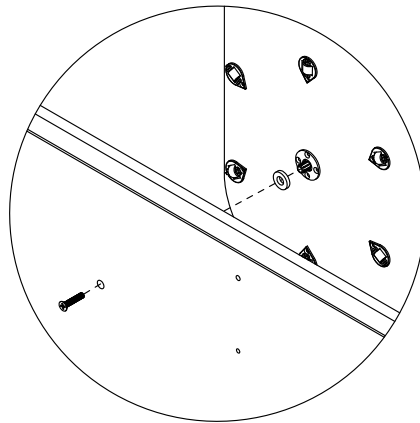
**FERRAGEM**  
Hardware/Herraje

K  01

**FERRAMENTA**  
Tool/Herramienta



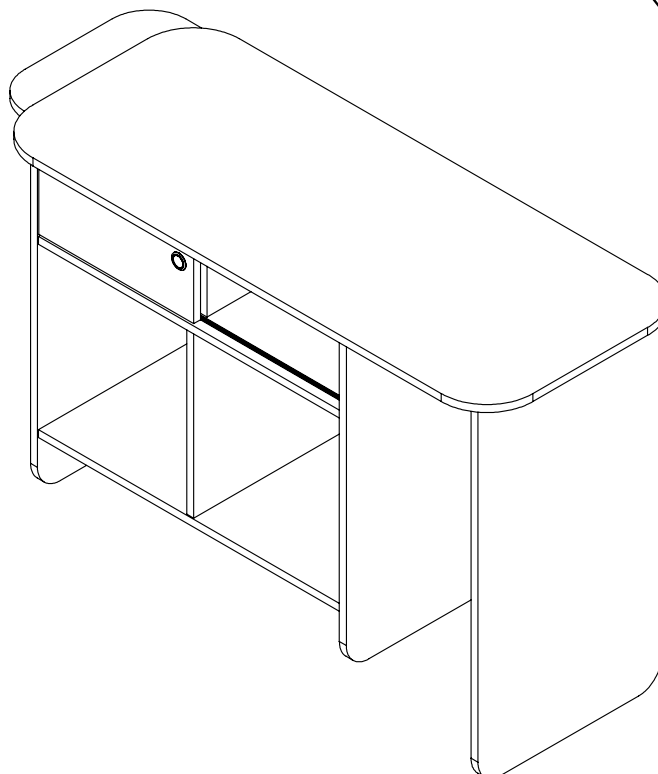
Detalhe 12



**Detalhe 14**  
Detail/Detalle



- O número na borda da peça corresponde ao manual.
- Para retirada do número usar Lustra-Móveis, Álcool em Gel ou Borracha.
- El número en el borde de la pieza coincide con el manual.
- Use una goma de borrar blanca, alcohol en gel o lustrador para muebles para eliminar los números.
- The number on the edge of the piece matches the manual.
- Use a White eraser, Alcohol Gel or Furniture Polish to remove the numbers.







**Parabéns, você montou seu móvel! Agora é só decorar sua casa e aproveitar!**

**Queremos ver como ficou o móvel Artely do seu jeito... Marque a gente com a #meuartely. Ficaremos felizes em compartilhar!**

**Ah, e se tiver qualquer dúvida, sugestão ou comentário, entra em contato com a gente pelo nosso site [www.artely.com.br](http://www.artely.com.br).**

¡Congratulaciones, montaste tu mueble! ¡Ahora solo decora tu casa y disfruta!

Queremos ver este producto en tu hogar, a tu manera... Utilice #meuartely, ¡ficaremos encantados de compartir tu foto!

Si tienes alguna duda, sugerencia o comentario, contáctenos a través de nuestro sitio web [www.artely.com.br](http://www.artely.com.br).

Congratulations, you've assembled your new furniture! Decorate your home and enjoy!

We want to see how this product is in your home... Use #meuartely, we will be happy to share your picture!

If you have any doubt, suggestion or comment, get in touch with us through our website [www.artely.com.br](http://www.artely.com.br).



# Gabarito da Porta

## Plantilla de la Puerta / Door Mounting Template

