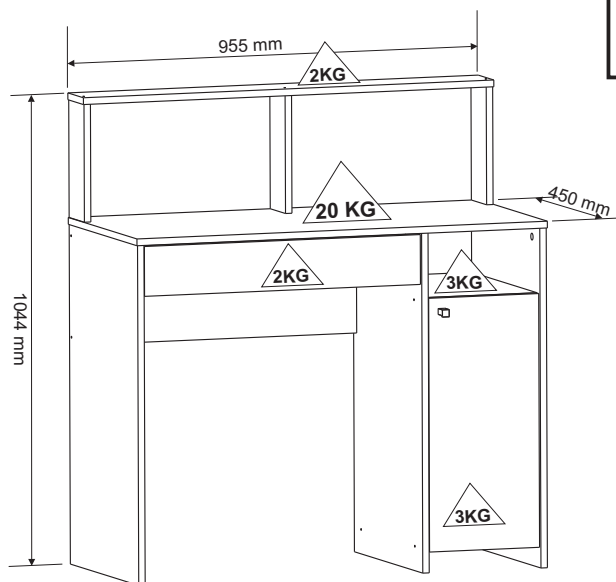
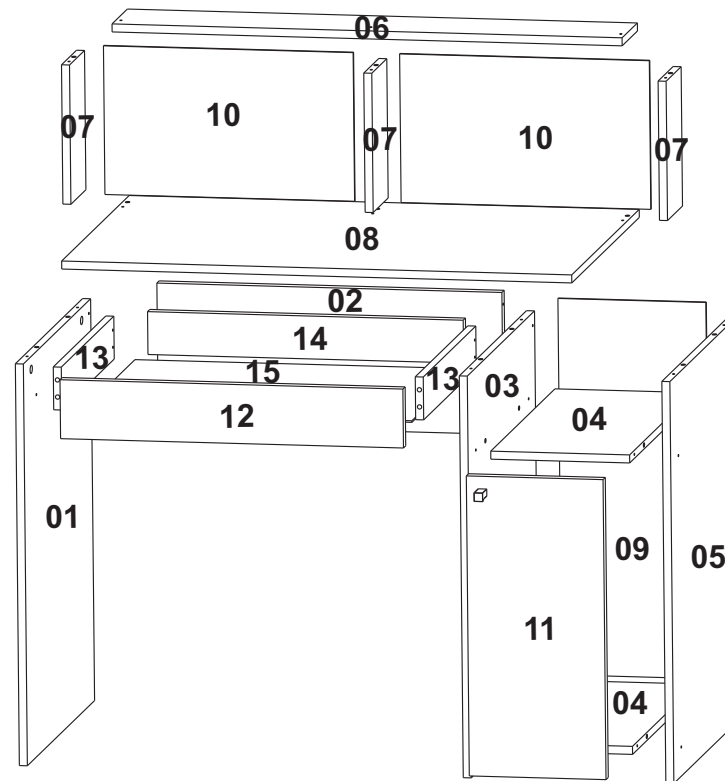


DIMENSÕES DO PRODUTO / PRODUCT DIMENSIONS / DIMENSIONS PRODUCT - WxDxH / LxDxA - 955 X 450 X 1044 MM



PEÇAS NUMERADAS / NUMBERED PARTS / PIEZAS NUMERADAS

EX: 1915X-X 05(peça/ piece/ pieza number)



MONTAR O PRODUTO SOBRE A EMBALAGEM, EVITANDO DANOS NA PINTURA. ACONSELHAMOS QUE A MONTAGEM DO PRODUTO SEJA POR UM PROFISSIONAL.

SETUP THE PRODUCT ON TOP OF THE PACKAGING, AVOIDING DAMAGE TO THE PAINT. WE RECOMMEND THAT THE INSTALLATION IS DONE BY A PROFESSIONAL.

MONTAR EL PRODUCTO EN EL PAQUETE, EVITAR LESIONES EN PINTURA. AVISAMOS QUE EL MONTAJE DEL PRODUCTO SEA UN PROFESIONAL.

CUIDADOS ESPECIAIS
LIMPEZA- Pano limpo umedecido em água e sabão neutro.
BRILHO- Flanela seca.

SPECIAL CARE
CLEANING-Clean cloth moistened with water and mild soap.
SHINE- Dry cloth.

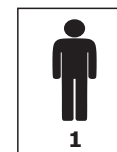
CUIDADOS ESPECIALES:
LIMPIEZA- Paño limpio humedecido con agua y un jabón suave.
BRIGHT- Flanela seco.

ATENÇÃO / ATTENTION / ATENCION
 Nunca utilizar óleos, lustra móveis; produtos abrasivos, saponáceos, esponja de aço e outros.

Never use oils, polish furniture , abrasive products, soaps, steel sponge and others.

Nunca use aceites, pulimentos; abrasivos, jabones, esponja de acero y otros.

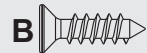
Ferramentas necessárias / Necessary tools / Herramientas Necesarias (não fornecidas) (not provided) (No proporcionadas)



**MEDIDA UTILIZADA EM MM /
UNIT MEASURE USED IS MILLIMETERS (MM)**



PF / SCREW / TORNILLO 4.0X40 CH (22)



PF / SCREW / TORNILLO 3.5x14CRR (33)



PF / SCREW / TORNILLO 3,0 X 16CH (12)



CAVILHA / WOODEN / DOWEL
TAUGO 8X30 MM (28)



PINO MINIFIX / MINI FIX SCREW
7,0X25 MM (06)



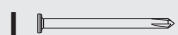
TAMBOR MINIFIX / MINI FIX ROUND NUT
15 MM (06)



TAMPAS MINIFIX /
MINI FIX COVER CAP 15MM (06)



SAPATA PL OVAL / SHOE PL. /
ZAPATO PL.-12X40X4,5MM (06)

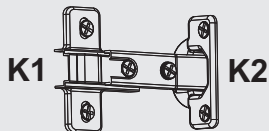


PREGO / NAIL / CLAVO 8X8 (60)

J1



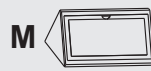
CORREDIÇA / METÁLLIC SLIDE
CORREDEIRA 350 (MM) (01 PAIR)



DOBRAD. CANECO
CALÇO 12MM/HINGE/
BISAGRA (02)



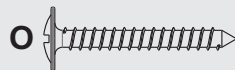
GARRA / JOINT METAL PLATE
EMBRAGUES (04)



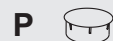
CANTONEIRA / PLASTIC CORNER /
ESQUINA PL. 20X20X42 (MM) (02)



PUXADOR STAR PLAST / HANDLE /
MANIJA 26X16X16 MM (01)



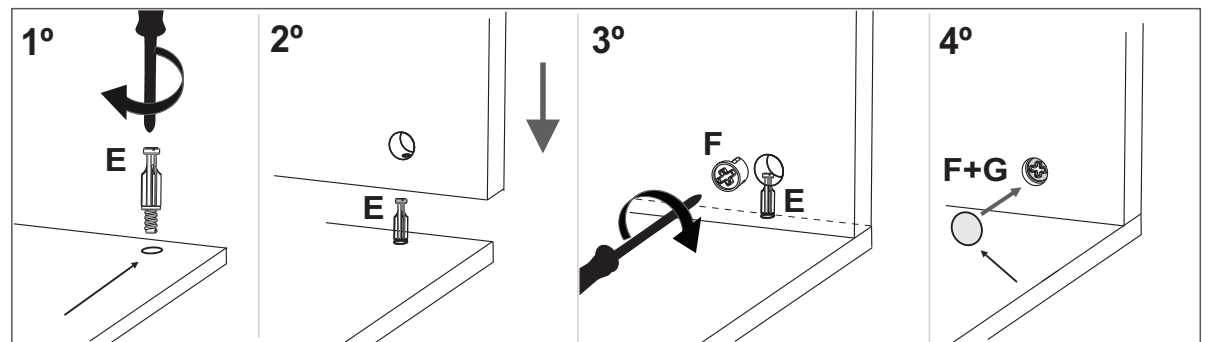
PF / SCREW / TORNILLO
3,5x25 FL (01)



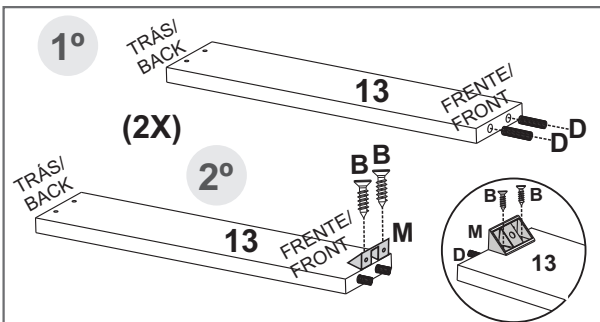
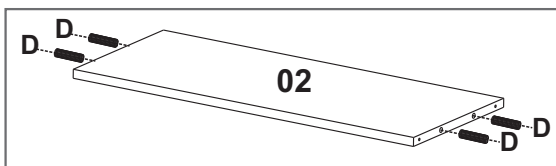
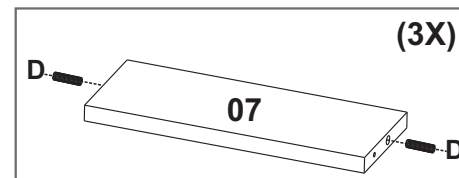
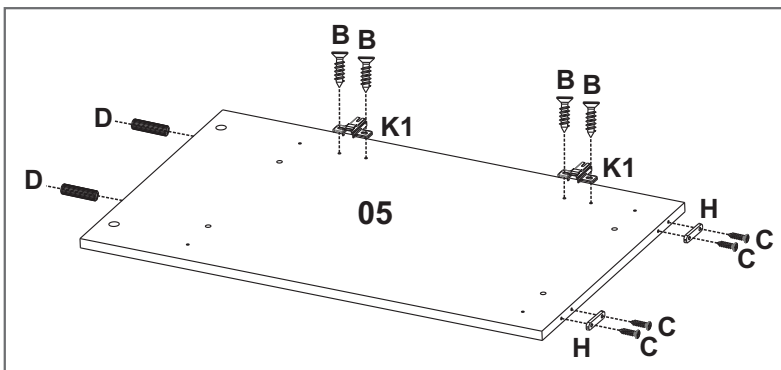
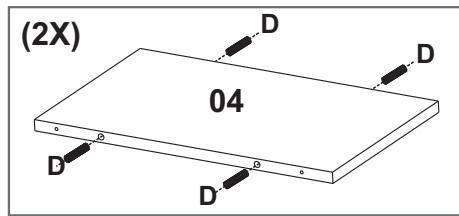
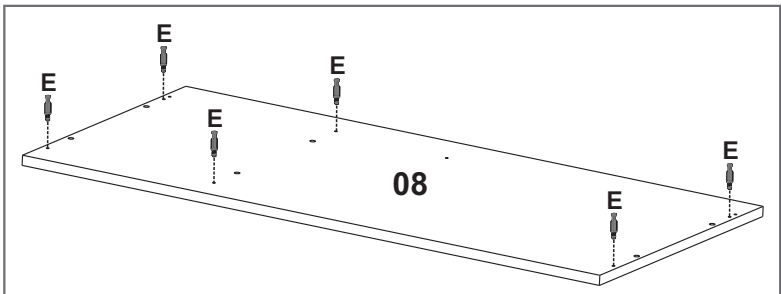
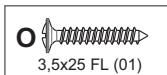
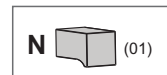
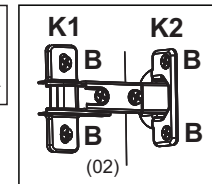
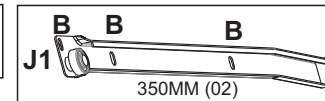
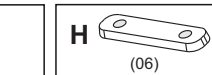
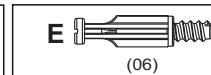
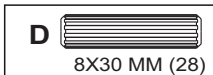
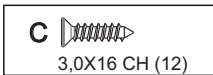
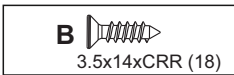
TAPA FURO / HOLE COVER /
TAPA AGUGERO 8 (MM) (15)

ITEM		DESCRIÇÃO DAS PEÇAS / DESCRIPTION OF PARTS		CORES/ COLORS/ COLORES			
CÓDIGO CODE	Nº	NOME/ NAME/ NOMBRE	MEDIDAS / MEASURES (MM)	TIPO TYPE	QUANT AMOUNT CANTIDAD	BRANCO WHITE BLANCO	CHUMBO
13839	1	LATERAL ESQUERDA/ LEFT SIDE/ LADO IZQUIERDO	750X448X15	MDP	1	05/05	05/33
13838	2	REFORÇO TRASEIRO/ BACK REINFORCEMENT/ REFUERZO TRASERO	646X265X15	MDP	1	04/05	04/33
13836	3	LATERAL CENTRAL/ CENTRAL SIDE/ LADO CENTRAL	750X448X15	MDP	1	03/05	03/33
13851	4	PRATELEIRA BASE/SHELF BASE/ ESTANTE BASE	428X260X15	MDP	2	02/05	02/33
13835	5	LATERAL DIREITA/ RIGHT SIDE/ LADO DERECHO	750X448X15	MDP	1	01/05	01/33
13843	6	TAMPO SUPERIOR/ HIGHER TOP	955X102X15	MDP	1	08/05	08/33
13840	7	LATERAL SUP ESQ CENT DIR/ LEFT HIGHER/ LADO IZR. CENT. DER.	260X100X15	MDP	3	07/05	07/33
13837	8	TAMPO/ TOP	955X450X15	MDP	1	06/05	06/33
13844	9	FUNDO TRÁS/ BACK/ TRASERO	707X283X03	TRI	1	09/05	09/33
13845	10	FUNDO TRÁS/ BACK/ TRASERO	470X283X03	TRI	2	10/05	10/33
13852	11	PORTA/ DOOR/ PUERTA	560X256X15	MDP	1	11/05	11/33
13846	12	FRENTE GAVETA/ DRAWER FRONT/ FRENTE CÁJON	642X110X15	MDP	1	12/05	12/33
13847	13	LATERAL GAV. ESQ. DIR/ LEFT RIGHT DRAWER SIDE/ LADO CÁJON IZQ. DER	350X80X15	MDP	2	13/05	13/33
13848	14	CONTRA FRENTE/ AGAINST DRAWER FRONT/ CONTRA EL FRENTE DEL CAJÓN	593X80X15	MDP	1	14/05	14/33
13850	15	FUNDO GAVETA/ DRAWER BACKGROUND/ FONDO CÁJON	619X358X03	TRI	1	15/05	15/33
438	A	PF. / Screw / Tornillo 4,0x40(MM) CH			22		
986	B	PF. / Screw / Tornillo 3,5x14(MM) CRR			33		
11041	C	PF. / Screw / Tornillo 3,0x16(MM) CH			12		
137	D	Cavilha / Wooden Dowel / Tarugo 8x30(MM)			28		
986	E	Pino Minifix / Minifix Screw 32(MM)			06		
137	F	Tambor Minifix / Minifix Round Nut 15(MM)			06		
508	G	Tampa Minifix / Minifix Cover Cap 15(MM)			06		
2774	H	Sapata Pl. Oval / Shoe / Zapato Oval 12X40X4,5 (MM)			06		
248	I	Prego / Nail / Clavo 8x8(MM)			60		
139	J	Corred./Metallic Slid 400(MM) (01 Pair)			01		
145	K	Dobradiça 25 MM Calço 12/Hinge / Bisagra (02)			02		
911	L	Garra de Aço / Jont Metal Plate / Embragues			04		
11923	M	Cantoneira PL/Plast. corner with lid / Esquina PL. 20X20X42(MM)			02		
13849	N	Puxador Pl. STAR PLAST / Handle / Manija 26x16x16 mm			01		
8233	O	PF. / Screw / Tornillo 3,5x25(MM) CH			01		
952	P	Tapa Furo / Cover Cap 8 MM			15		
		Certif. de Garant. / Warranty Certif.			01		

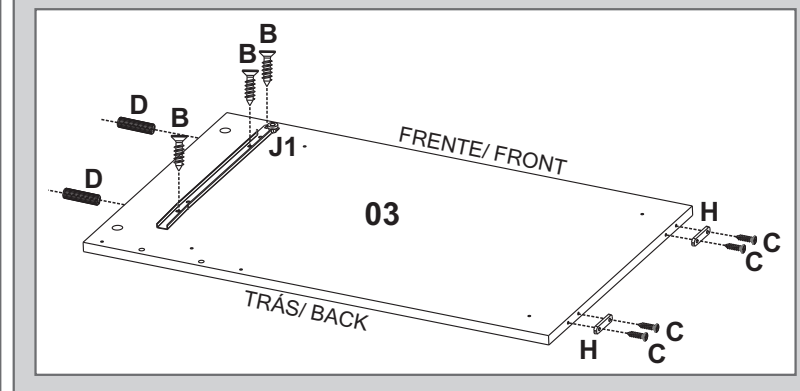
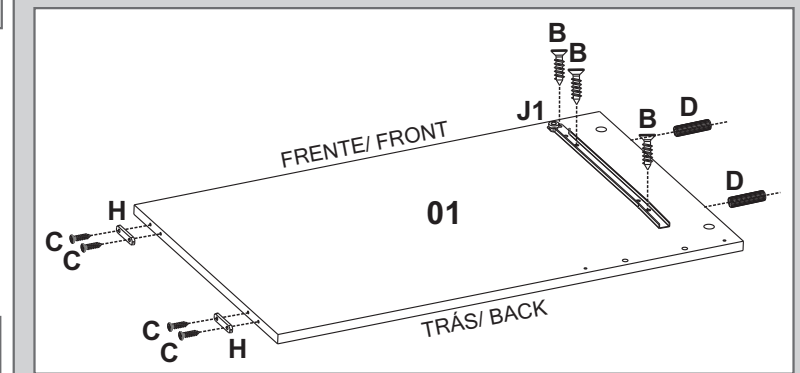
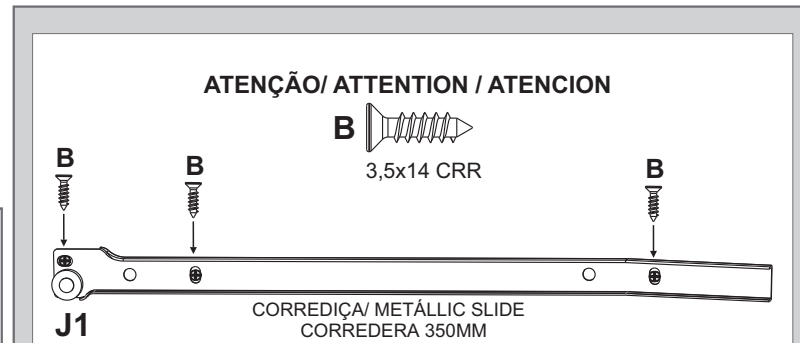
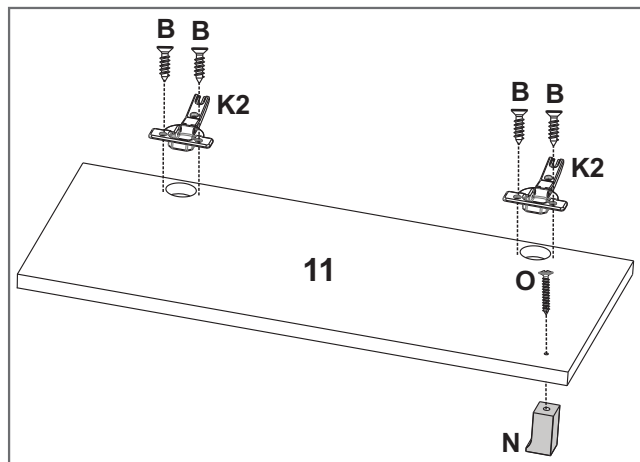
**FIXAR PINO DE MINIFIX, TAMBOR E TAMPA / FIXING THE MINIFIX PIN, DRUM AND MINIFIX COVER
COLOQUE EL PINO E TAMBOR MINIFIX Y LA TAMPA**



PREPARAÇÃO DE PEÇAS/ PARTS PREPARATION / PREPARACION DE PIEZAS

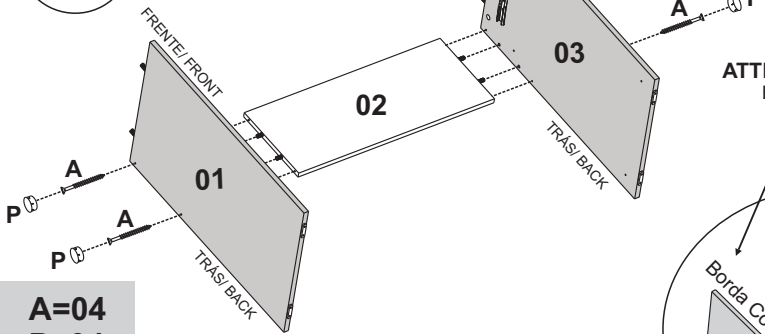
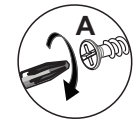
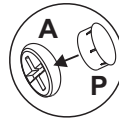


Parafusar as cantoneiras entre as cavilhas.
Screw the plastic corner between the wooden dowel.
Atornillar las esquinas entre las tarugos.

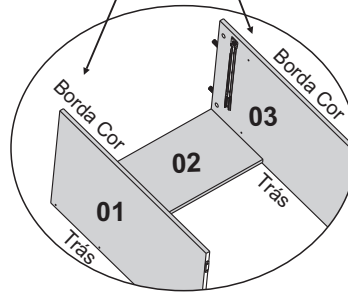


1

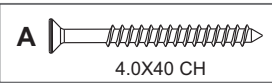
Obs: As peças pintadas nos passos são apenas ilustrativas.
The parts painted in the steps are illustrative only.
Las partes pintadas en los pasos son solo ilustrativas.



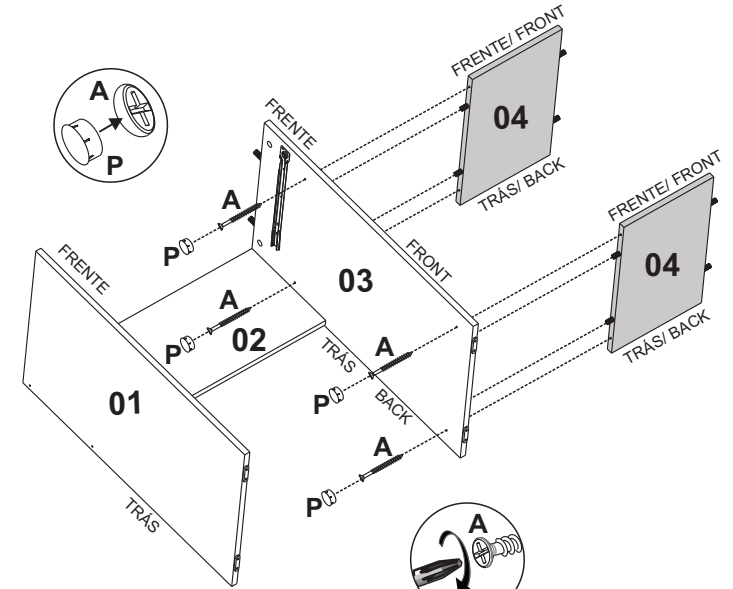
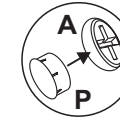
ATENÇÃO / ATENCION
Borda Cor/ Color edge/
Borde de color



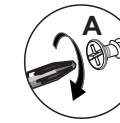
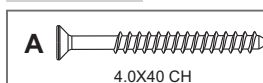
A=04
P=04



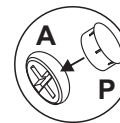
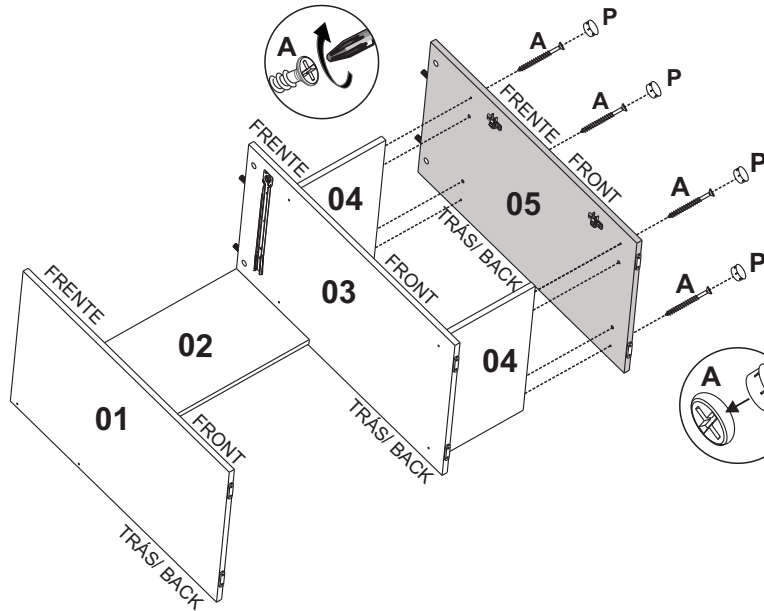
2



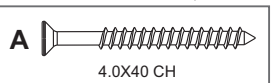
A=04
P=04



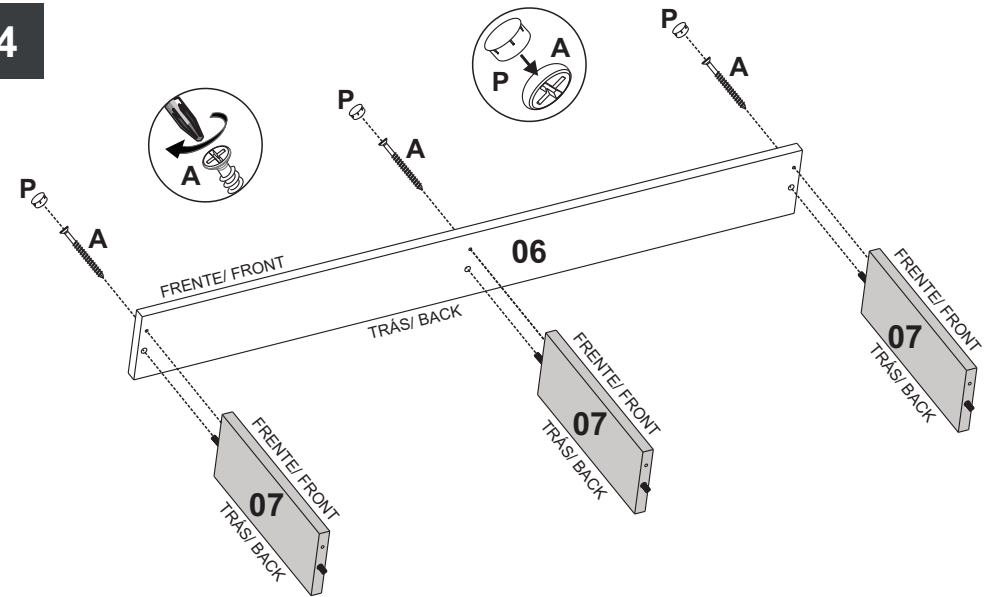
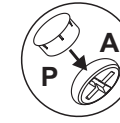
3



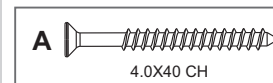
A=04
P=04



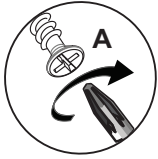
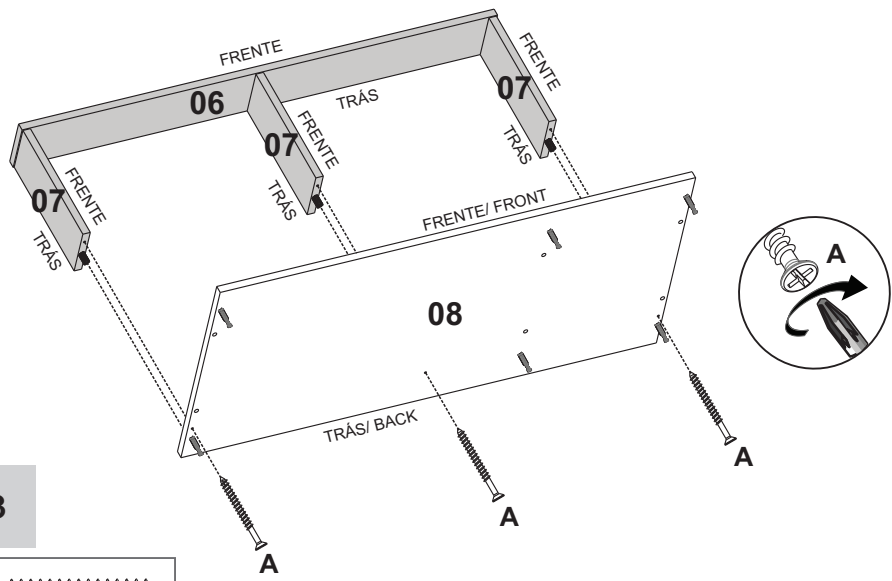
4



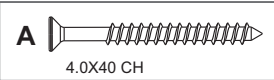
A=03
P=03



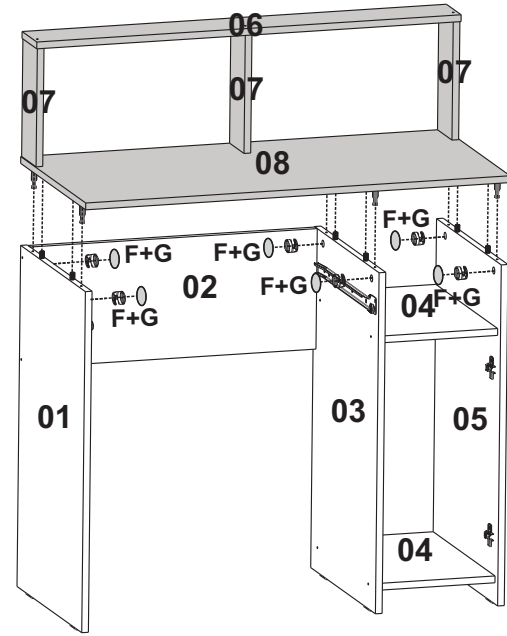
5



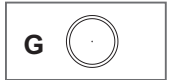
A=03



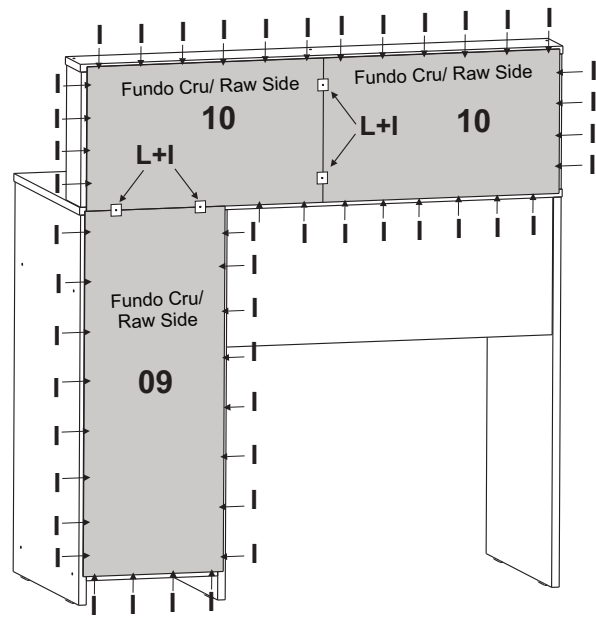
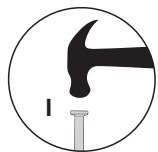
6



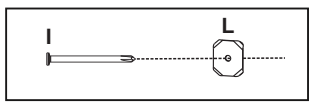
F=06
G=06



7

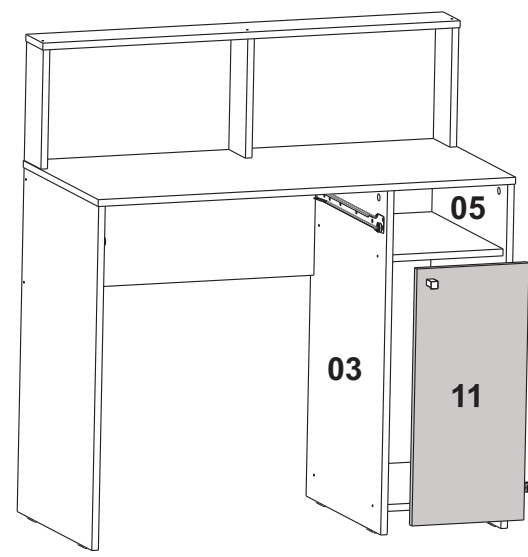


I=60
L=04

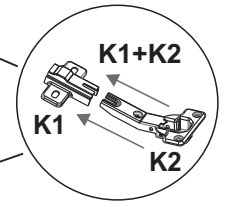
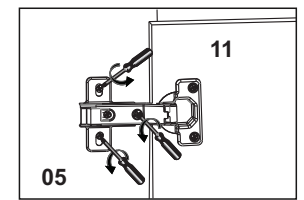


8

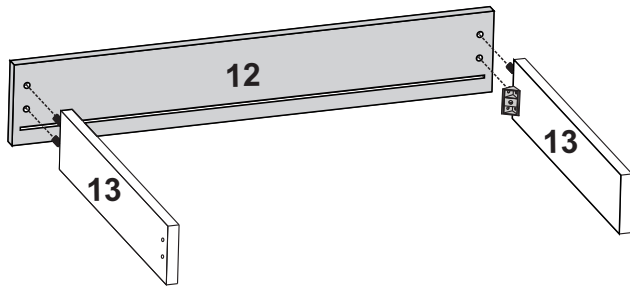
! REGULAR E APERTAR / ADJUST AND TIGHTEN / AJUSTE Y APRIETE



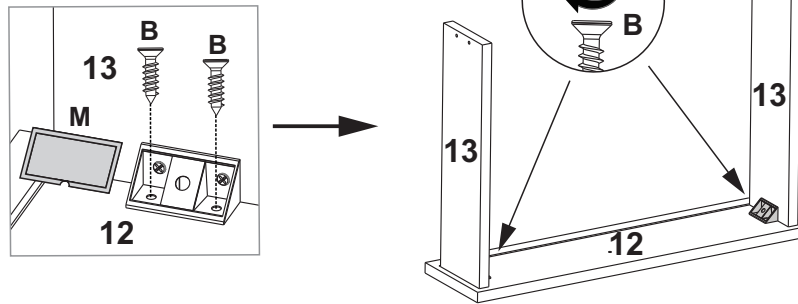
FIXAR DOBRADIÇAS/
FIXING THE HINGE/ BISAGRA



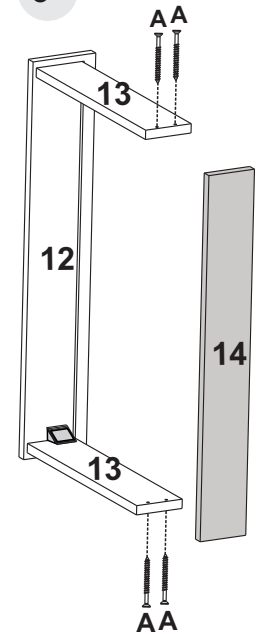
1º



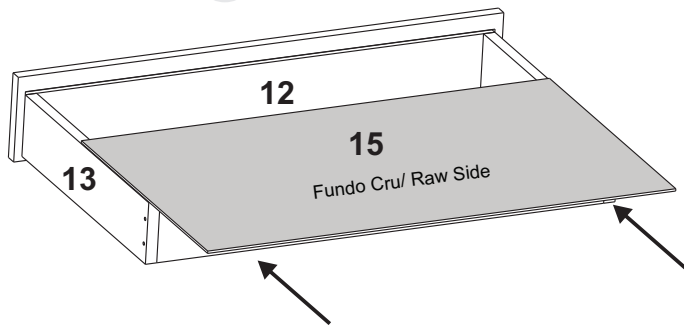
2º



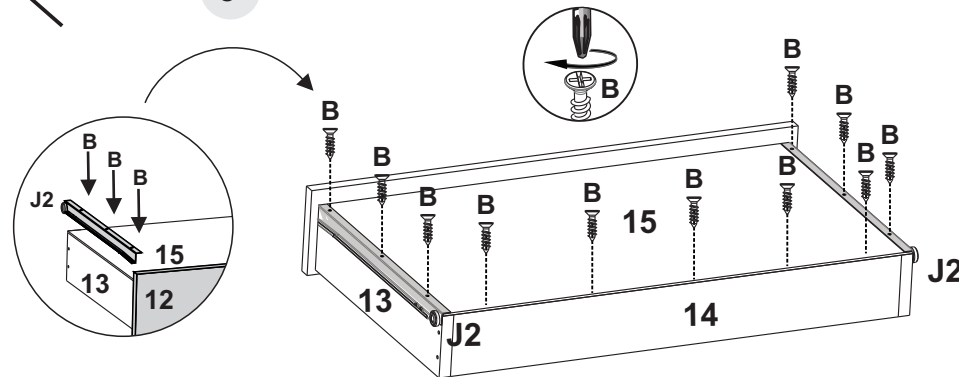
3º



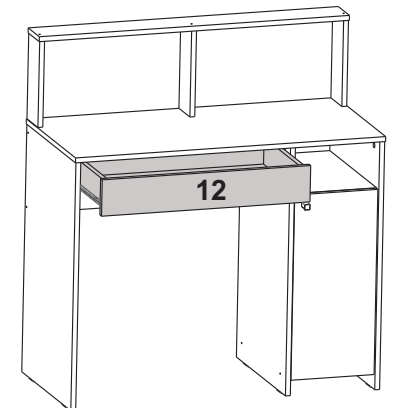
4º



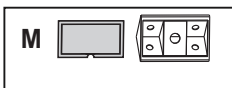
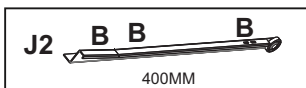
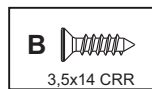
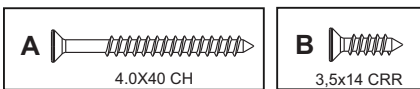
5º



6º



A=04
B=15
J=02
M=02



NOTA / NOTE

Não nos responsabilizamos por acidentes, se a instalação do móvel não estiver com os procedimentos deste Manual e não for realizado por pessoa habilitada. We are not responsible for accidents if the installation of the furniture is not in accordance with the procedures in this Manual and is not carried out by a qualified person. No nos hacemos responsables de accidentes si la instalación de los muebles no se realiza de acuerdo con los procedimientos de este Manual y no es realizada por una persona calificada.