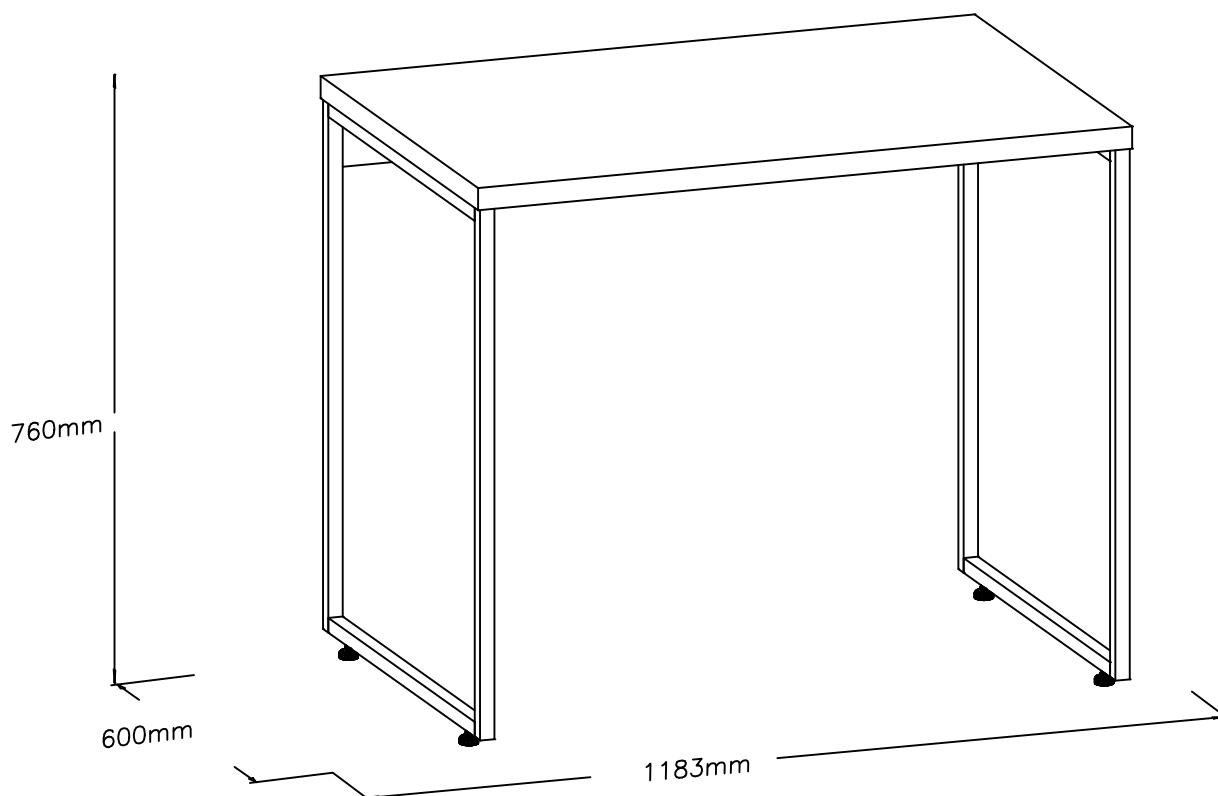


# MANUAL DE MONTAGEM

## INSTRUCCIONES DE MONTAJE

### ASSEMBLY INSTRUCTIONS



## ATENÇÃO / PRECAUCIÓN / ATTENTION:

- 1 – Ler atentamente todo o manual antes de iniciar a montagem do móvel.
  - 2 – A montagem deve ser feita em uma superfície plana e limpa.
  - 3 – Recomenda-se utilizar a embalagem do móvel para forrar e chão e assim não danificá-lo.
- 1 – Lea cuidadosamente todo el manual antes de comenzar el montaje.
  - 2 – La instalación debe hacerse sobre una superficie plana y limpia.
  - 3 – Es recomendado ser utilizado para empaquetar móvil a la línea y tierra y por lo tanto dañar ellos.
- 1 – Read the entire manual carefully before starting the furniture assembly.
  - 2 – The assembly must be done on a flat and clean surface.
  - 3 – It is recommended to use the packaging of the furniture to cover and floor and thus not to damage them.

## LIMPEZA E CONSERVAÇÃO / LIMPIEZA Y CONSERVACIÓN / CLEANLINESS AND CONSERVATION:

A limpeza do móvel deve ser feita com utilização de pano umedecido com água, podendo conter uma pequena quantidade de álcool. Não utilize produtos abrasivos.

La unidad de limpieza se debe realizar con el uso de paño humedecido con agua y puede contener una pequeña cantidad de alcohol. No utilice productos abrasivos.

The furniture should be cleaned with a cloth dampened with water and may contain a small amount of alcohol. Do not use abrasive products.

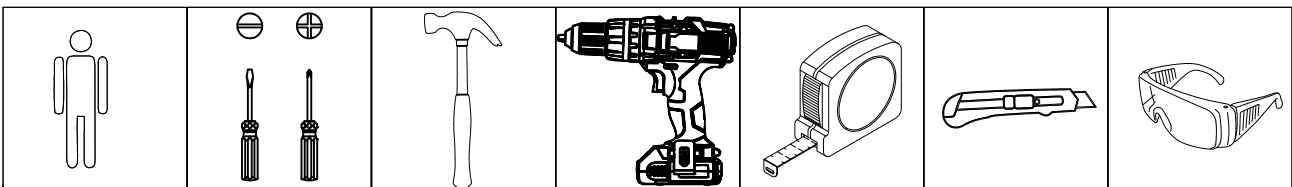
## GARANTIA / GARANTÍA / WARRANTY:

90 dias para defeitos de fabricação.

90 días a defectos de fabricación.

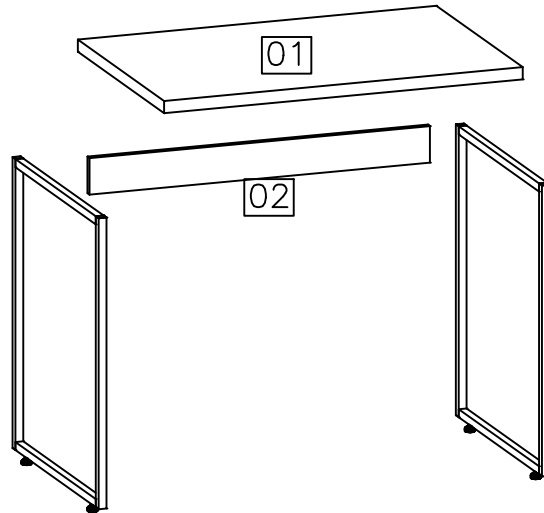
90 days for manufacturing defects.

## FERRAMENTAS NECESSÁRIAS / HERRAMIENTAS NECESARIAS / TOOLS REQUIRED:

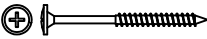

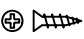




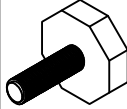
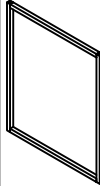
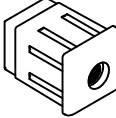
Lista de peças / Lista de piezas / List of pieces

Código/ Código/ Code	Descrição	Descripción	Description	Quantidade/ Cantidad/ Amount	Comprimento/ Longitud/ Length (mm)	Largura/ Ancho/ Width (mm)	Espessura/ Espesor/ Thickness (mm)	Caixa/ Caja/ Box
01	Tampo	Panel superior	Top bottom panel	1	1180	600	25	A
02	Reforço	Reforzamiento	Strengthening	1	1134	90	15	A










Ferragem / Herrajes / Hardware

	Código/ Código/ Code	Descrição / Descripción / Description	Quan. / Cant. / Amou.
PF12	CNBR=95 FRPRF=59672	 Parafuso flange/Tornill o/ Screw 5,0x50	4
PF7	CNBR=2592 FRPRF=4042	 Parafuso/ Tornillo/ Screw 4x40	8
PC3	4214	 Parafuso/ Tornillo/ Screw 3,5X14	8
EM	58	 Etiqueta marca/Tag label "Kappesberg"	1

CG	899	 Cantoneira /Cantón /Angle bracket	2
SA	FRPRF=58639 CNBR=76616	 Sapata regulável/Zap ato/ Shoe 1/4x20	4
E	FRPRF=58007 CNBR=75320	 Estrutura Estructura Structure	2
BR	FRPRF=58638 CNBR=76615	 Bucha/Casqui llo de tornillo/Screw bushing 20x20	4

01

PF12		4
PF7		8
PC3		8
CG		2
SA		4
E		2
BR		4

