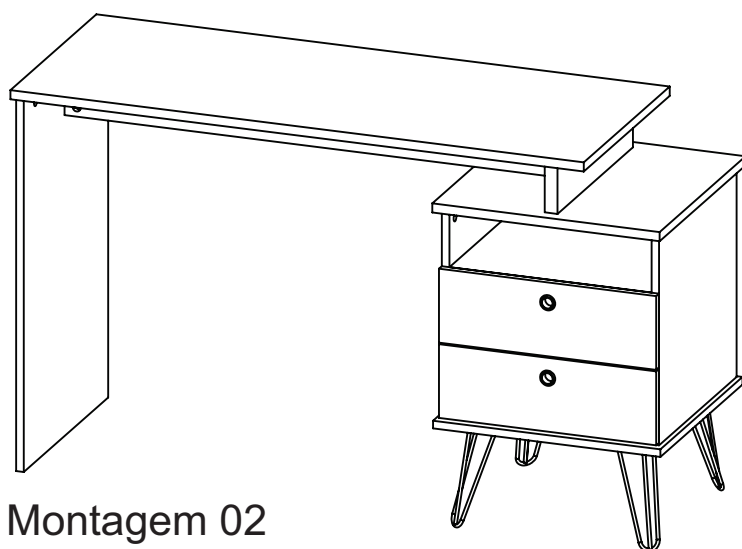


Montagem 01
Montaje 01 / Installation 01



Montagem 02
Montaje 02 / Installation 02

- Siga atentamente todas as instruções de montagem;
- Monte seu produto no local ou próximo de onde será colocado. Movimentações do produto já montada, podem avariá-lo;
- Faça a montagem em uma superfície limpa e plana. Aconselhamos usar a própria embalagem de papelão para forrar o chão;
- Verifique se as quantidades de peças e acessórios estão de acordo com o manual de montagem;
- Compare atentamente os furos de cada peça com a ilustração do manual;
- Utilize as ferramentas indicadas. Só utilize parafusadeira se tiver conhecimento e habilidade. O uso inapropriado pode danificar peças e/ou acessórios;
- Se o produto necessitar fixação na parede, tenha cuidado para não atingir fios e canos ao furar a parede.

Obs: Caso necessite solicitar peças de reposição, por favor, utilize os códigos dos mesmos.

- Siga con atención todas las instrucciones de armado.
- Arme su mueble en un lugar cerca donde será instalado. Mover el producto ya montado puede perjudicarlo.
- Haga el montaje en una superficie limpia y plana. Aconsejamos usar el propio embalaje de cartón para forrar el suelo.
- Asegúrese de que las cantidades de piezas y accesorios coincidan con el manual de montaje.
- Compare cuidadosamente los agujeros de cada pieza con la ilustración del manual.
- Utilice las herramientas indicadas. Sólo utilice atornillador automático si tiene conocimiento y habilidad. El uso inapropiado puede dañar piezas y/o accesorios.
- Si el producto necesita fijación en la pared, tenga cuidado de no alcanzar cables y cañones al perforar la pared.

OBS: Si necesita solicitar piezas y / o accesorios de repuesto, por favor, utilice los códigos de los mismos.

- Follow carefully the assembly instructions.
- Assemble your furniture in a place near where it will be installed. Moving the assembled product can harm it.
- Make the assembly on a clean and flat surface. We recommend using the cardboard box to cover the floor.
- Make sure the quantities of parts and accessories match the assembly manual.
- Carefully compare the holes in each piece with the illustration in the manual.
- Use the indicated tools. Only use an automatic screwdriver if you have knowledge and skill. Improper use can damage parts and/or accessories.
- If the product needs fixing on the wall, be careful and don't reach cables and cannons when drilling the wall.

NOTE: If you need to request spare parts and/or accessories, please use the codes according of this instruction manual.

CONSERVAÇÃO E LIMPEZA

MANTENIMIENTO Y LIMPIEZA / MAINTENANCE AND CLEANING

Não expor o produto ao sol, altas temperaturas e umidade, mantendo-o em local seco e arejado. Para a limpeza, utilizar um pano seco e macio. Não é necessário o uso de materiais abrasivos ou álcool.

No exponga el producto al sol, altas temperaturas y la humedad. Mantener en local seco y ventilado. Para limpiar, utilice un paño suave y seco. No es necesario el uso de materiales abrasivos o alcohol.

Do not expose the product to sunlight, high temperatures and humidity. Keep it in a dry and ventilated place. To clean it, use a soft and dry cloth. It is not necessary to use abrasive materials or alcohol.

Garantia

Este certificado de Garantia é uma vantagem adicional oferecida ao consumidor, porém para que o mesmo tenha validade é imprescindível que seja apresentada a NOTA FISCAL de compra do produto e o número do lote (ver etiqueta).

Com este produto, a [] tem como objetivo atender plenamente o proprietário-consumidor, proporcionando a garantia na forma aqui estabelecida, pelo período de 03 meses a partir da data da nota fiscal de compra. A [] restringe a sua responsabilidade à substituição gratuita das peças defeituosas, em caso de defeitos ou avarias devidamente constatados como sendo de fabricação, durante a vigência desta garantia.

A [] declara a garantia nula e sem efeito se o produto for alterado, adulterado, molhado ou consertado e ainda pela prática de montagem inadequada. Também será considerada nula em casos de força maior, como aqueles causados por agentes da Natureza (chuvas, incêndios, excesso de umidade...).

Para exercer seus direitos de comprador é importante que antes de montar seu produto você leia com atenção as instruções de cada passo do manual de montagem que acompanha o móvel.

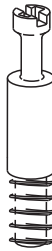
FERRAMENTAS **NÃO** FORNECIDAS, MAS NECESSÁRIAS
PARA A MONTAGEM DO PRODUTO

HERRAMIENTAS **NO** SUMINISTRADAS, MAS NECESARIAS PARA EL MONTAJE DEL PRODUCTO
TOOLS **NOT** SUPPLIED, BUT NECESSARY FOR THE ASSEMBLY



100097

14X



100070

26X



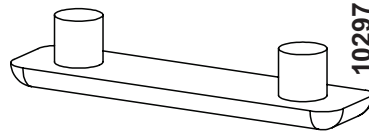
102555

20X



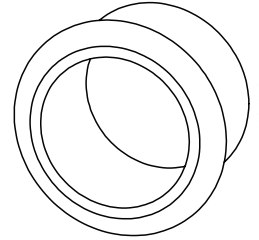
100069

26X



102971

2X



103877

2X



100201

20X



100594

16X



102807

4X



100477

1X



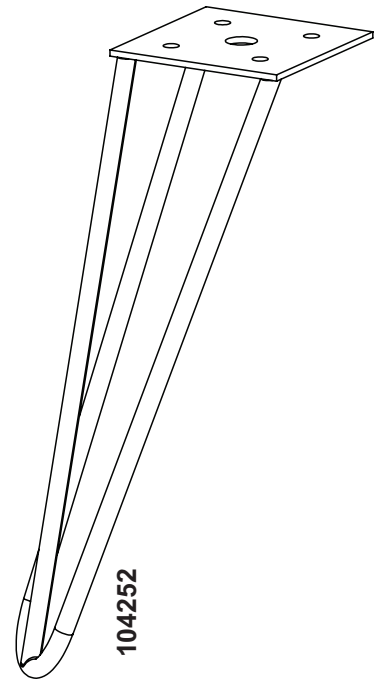
100584

6X



102578

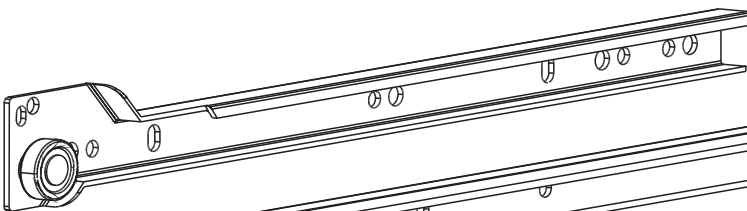
2X



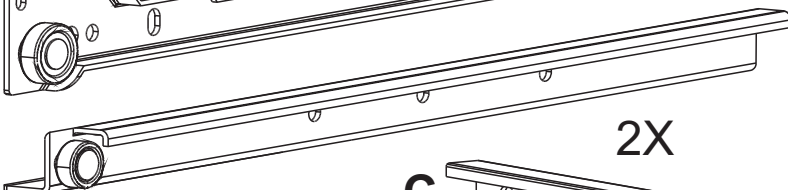
104252

4X

102317 LEFT



A

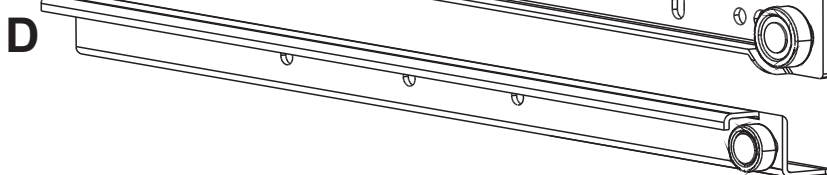


B

2X

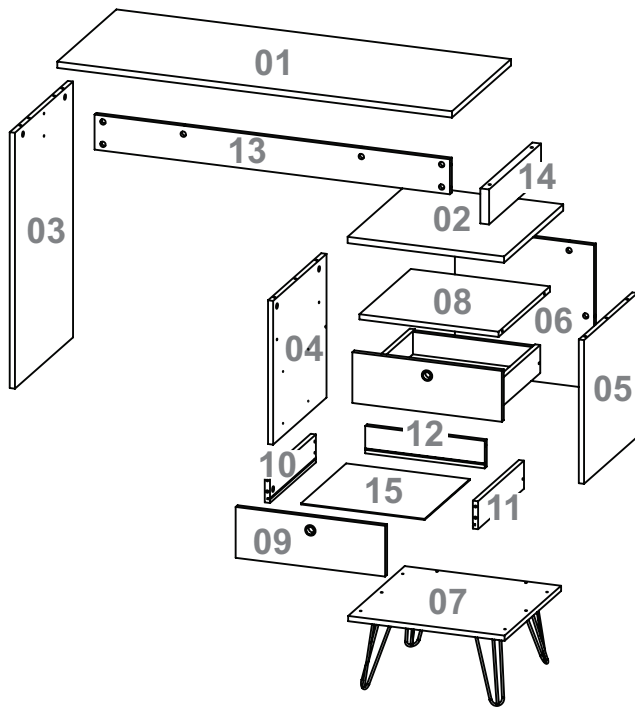


C

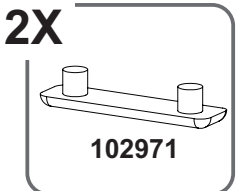
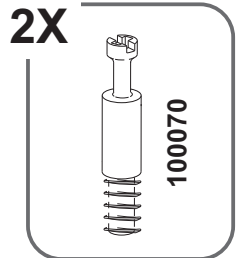
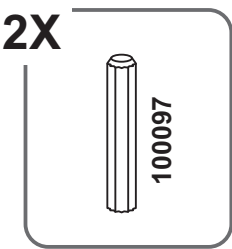
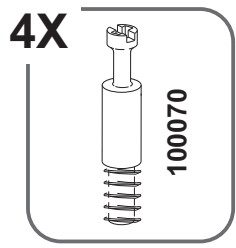
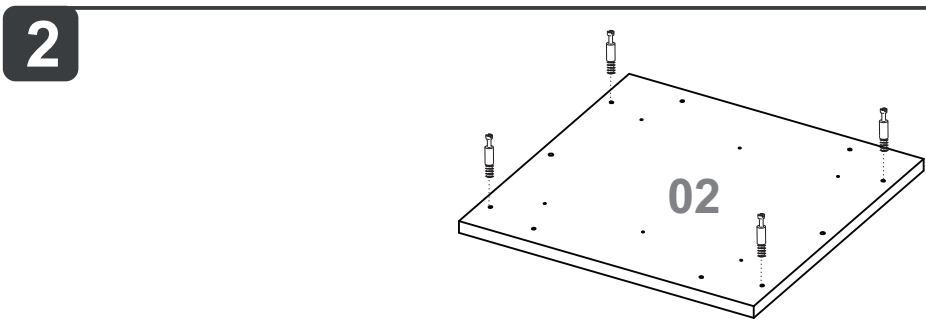
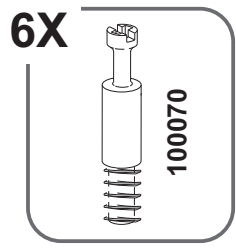
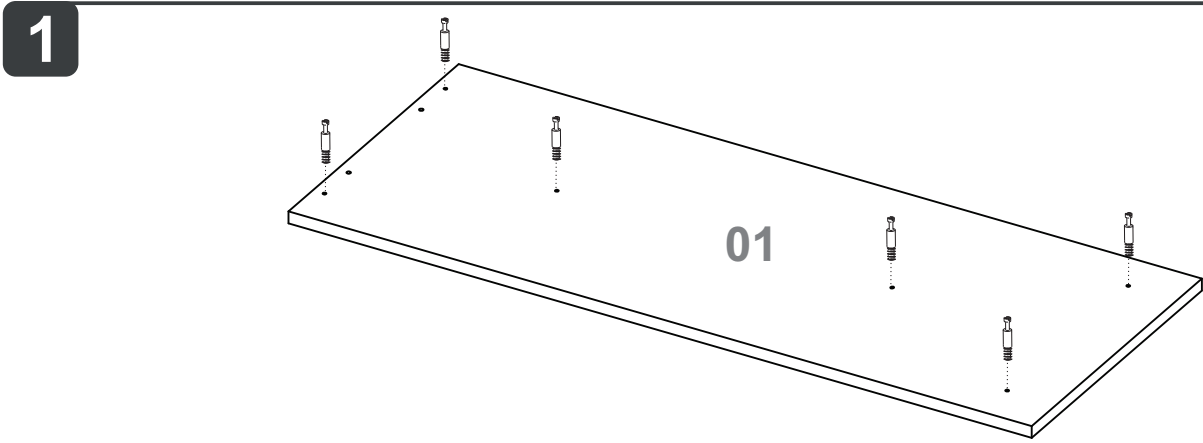


D

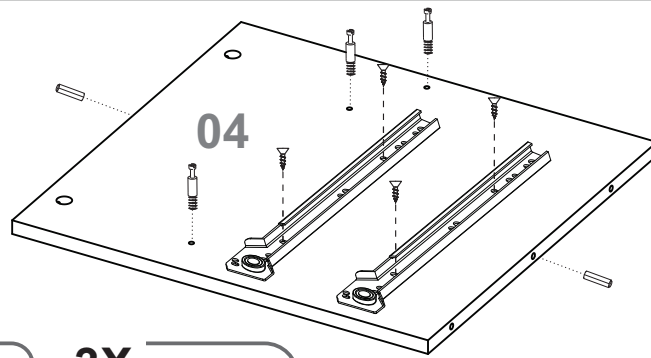
102317 RIGHT



Número Número Number	Medida Dimensión Size	Quantidade Cantidad Quantity
01	1135x450x18mm	01
02	450x450x18mm	01
03	730x442x15mm	01
04	410x406x15mm	01
05	410x406x15mm	01
06	410x400x15mm	01
07	450x430x15mm	01
08	400x391x15mm	01
09	430x145x15mm	02
10	350x80x15mm	02
11	350x80x15mm	02
12	344x78x15mm	02
13	1025x100x15mm	01
14	396x100x18mm	01
14	346x356x3mm	02



4

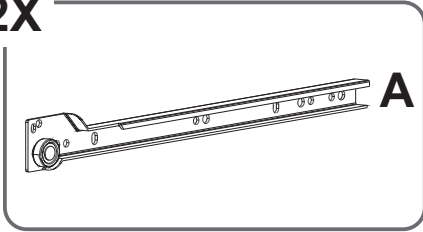


4X

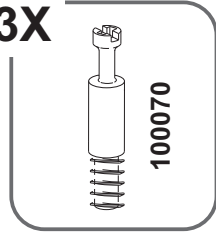


100201

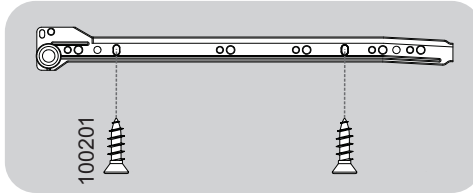
2X



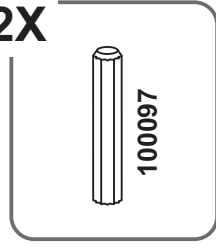
3X



100070

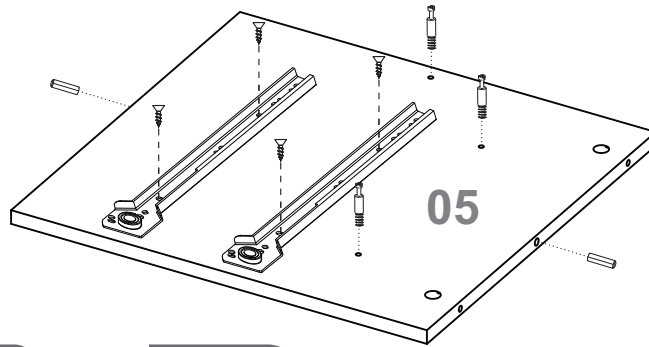


2X



100097

5

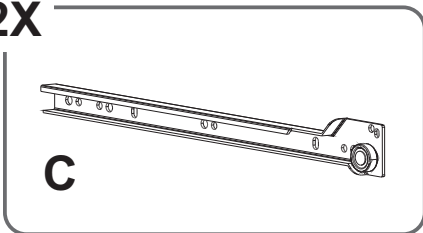


4X

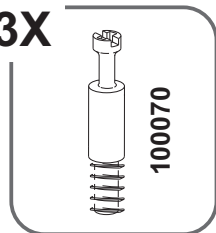


100201

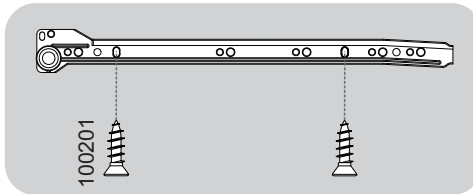
2X



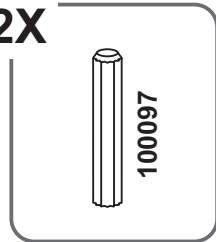
3X



100070



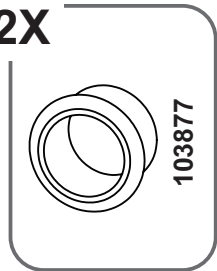
2X



100097

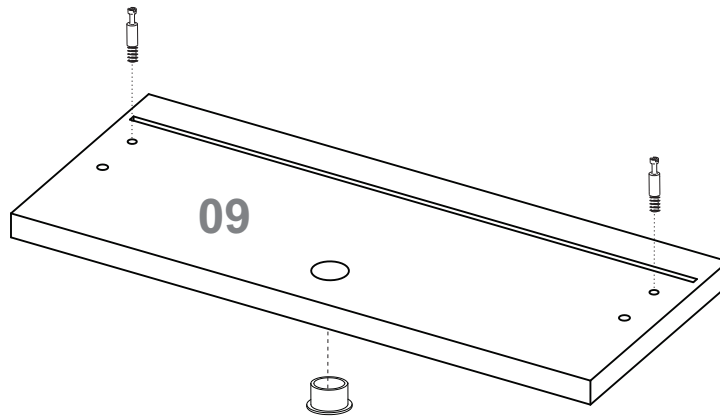
6

2X

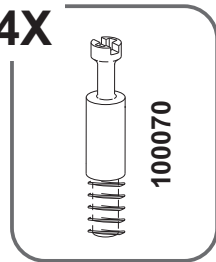


103877

2X →



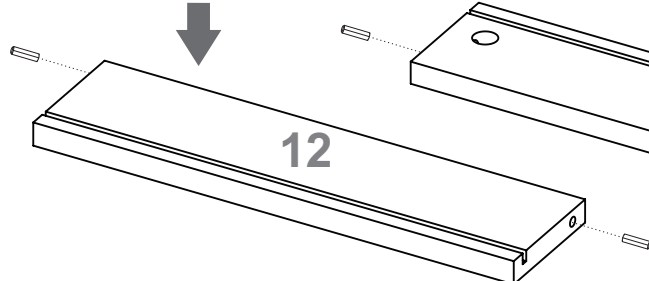
4X



100070

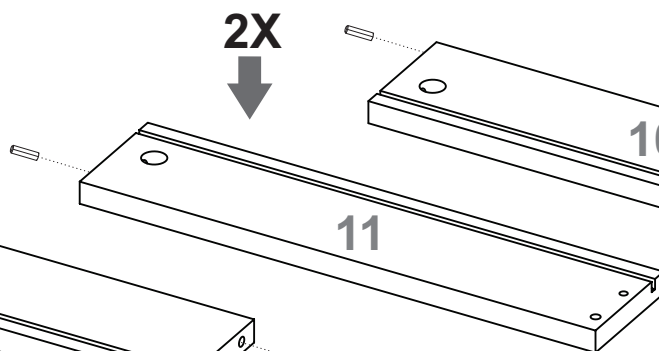
7

2X



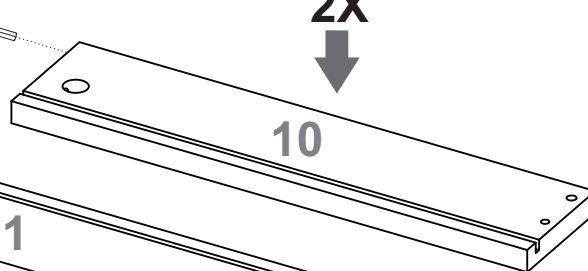
12

2X



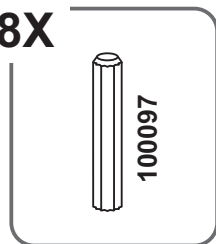
11

2X



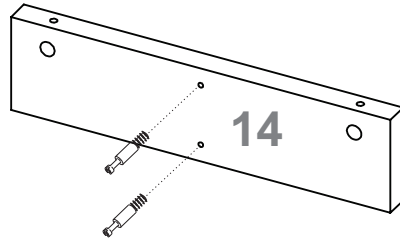
10

8X

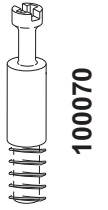


100097

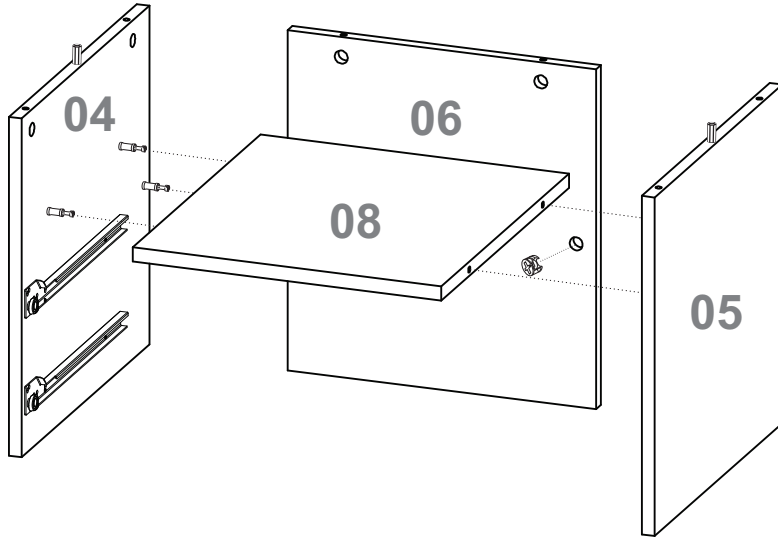
8



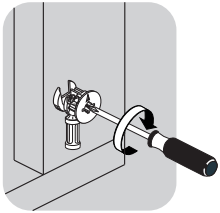
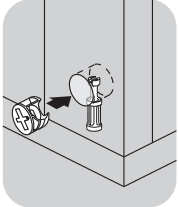
4X



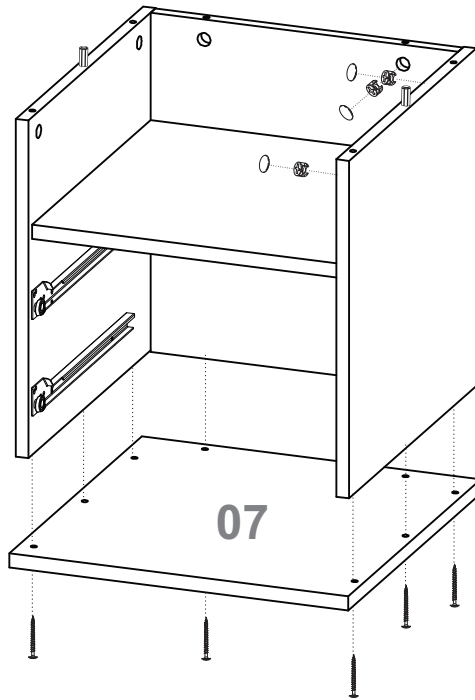
9



6X



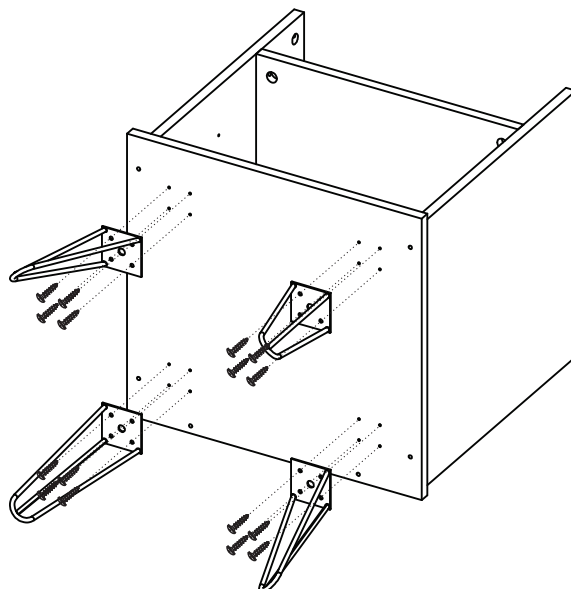
10



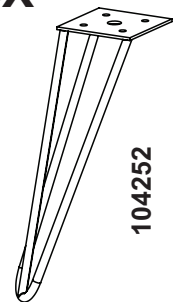
6X



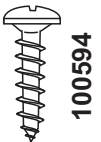
11



4X

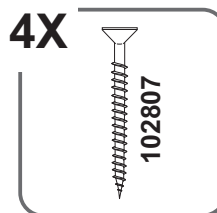
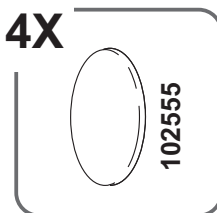
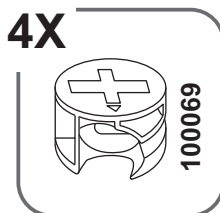
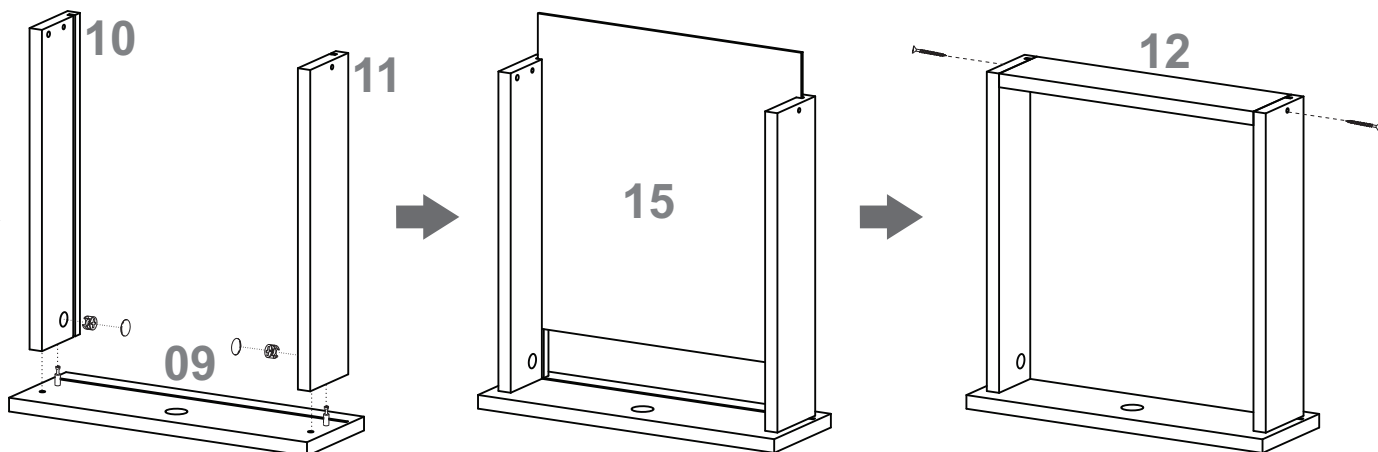


16X



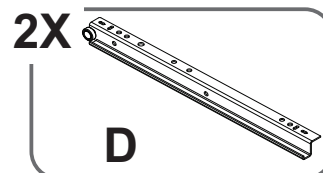
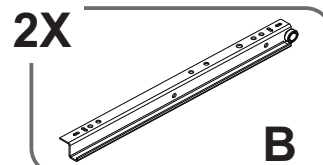
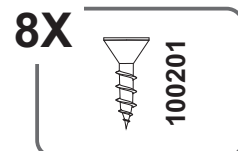
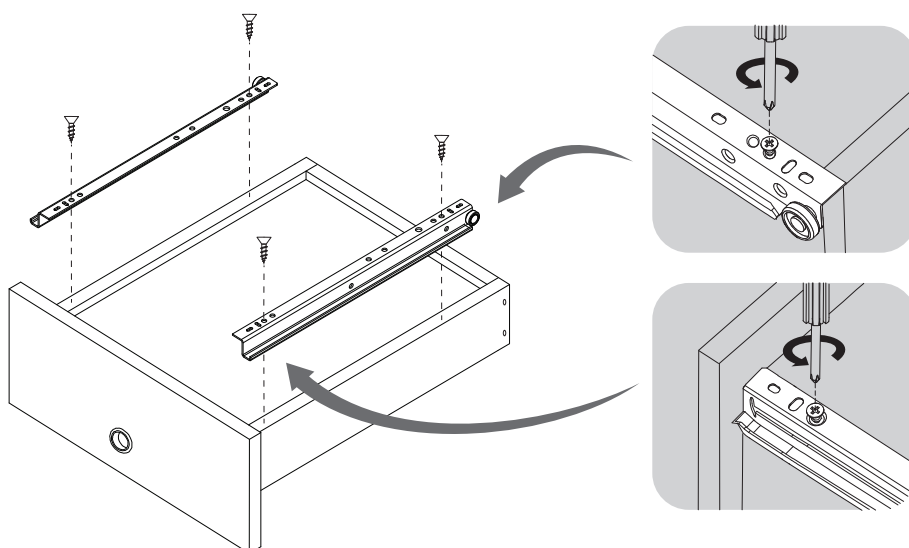
12

2X →

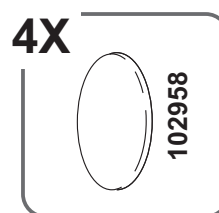
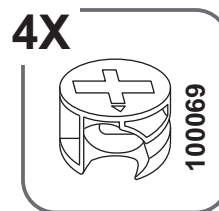
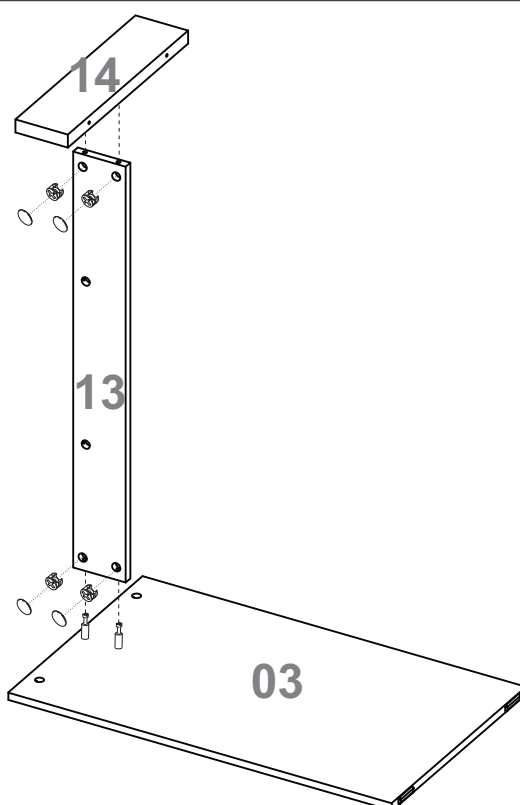
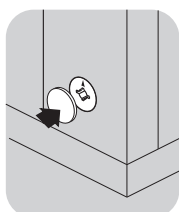
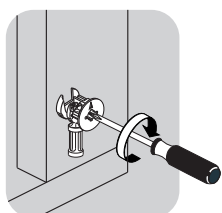
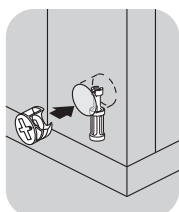


13

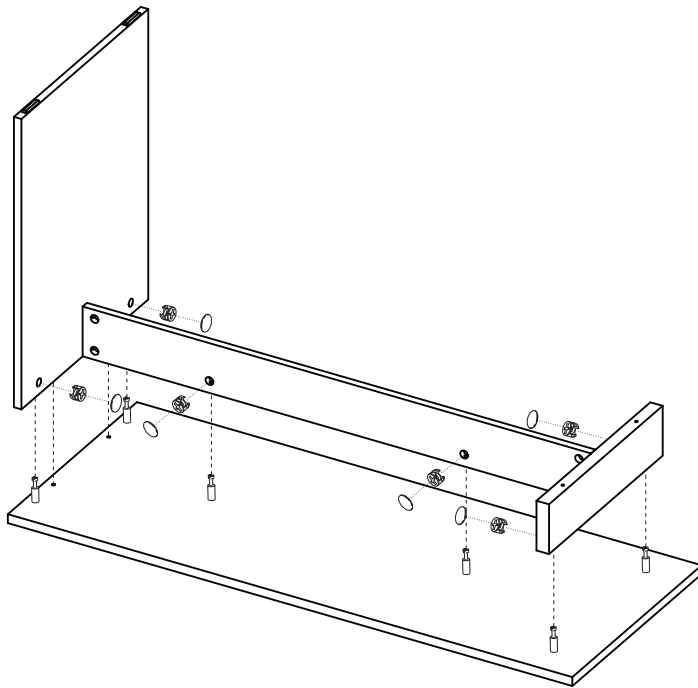
2X →



14



15

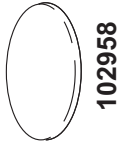


6X



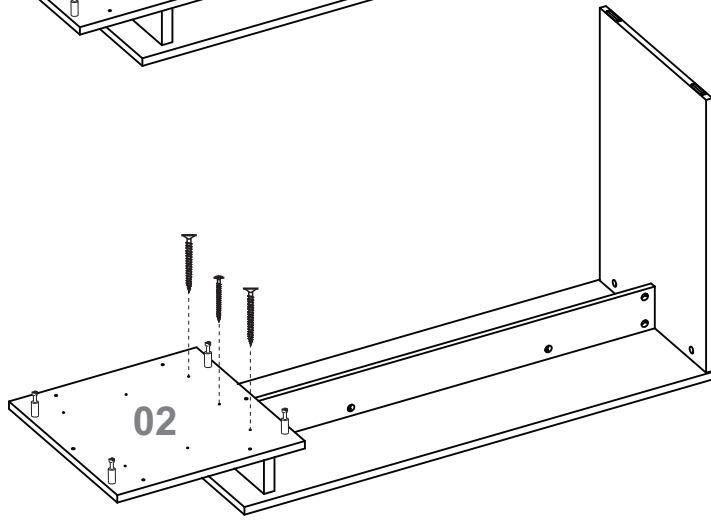
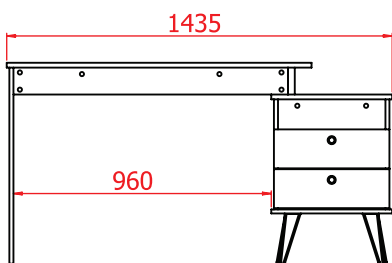
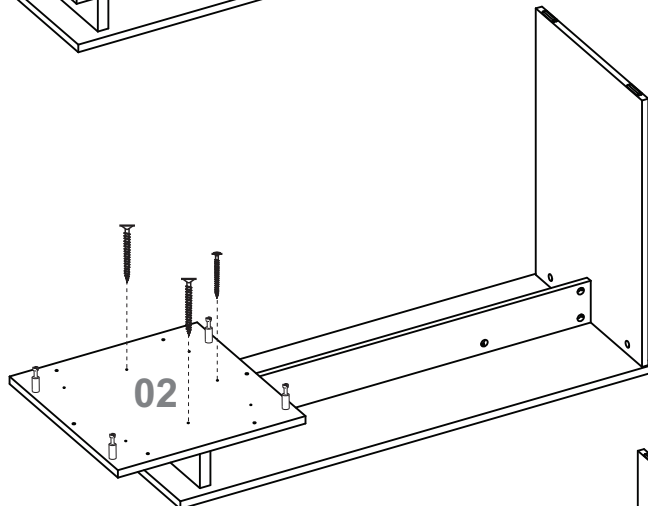
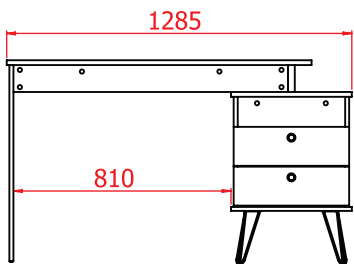
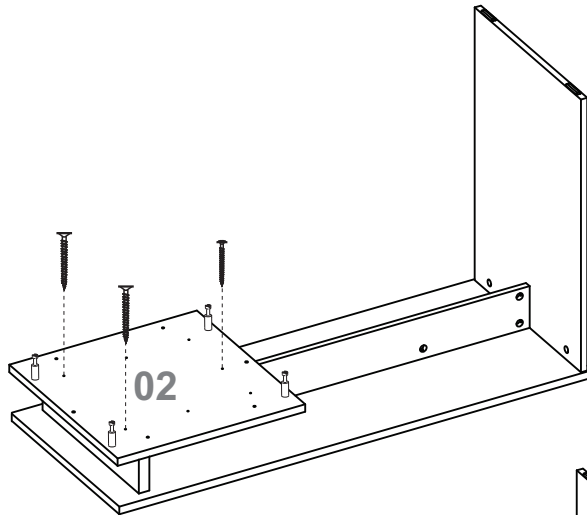
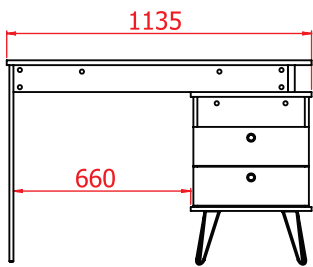
100069

6X



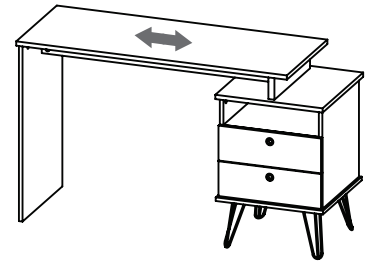
102958

16



ATENÇÃO

ATENCIÓN / ATTENTION



Fixar a Peça 02 conforme medida escolhida.

Fijar la pieza 02 según la medida elegida.

Fasten piece 02 according to the chosen measure.

2X



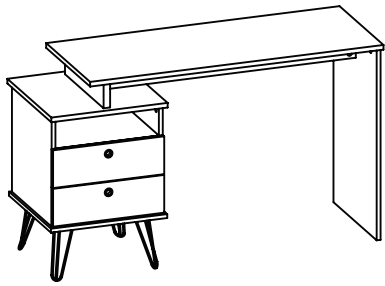
102578

1X

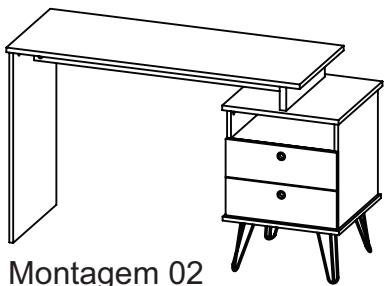
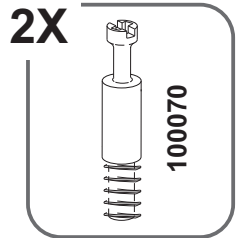
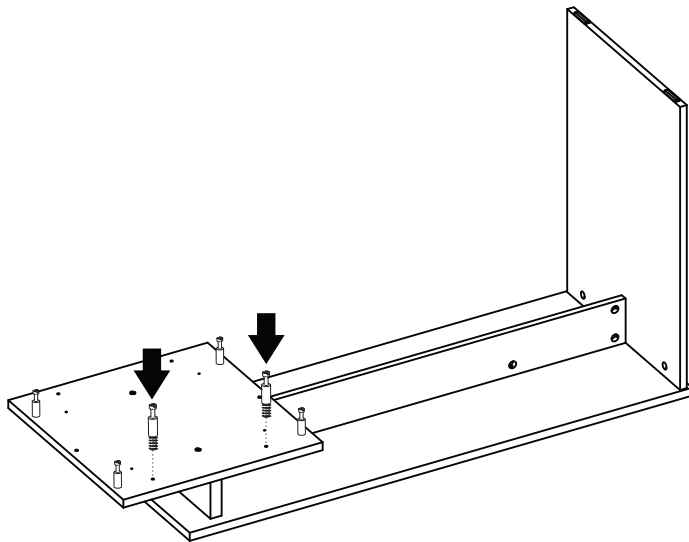


100477

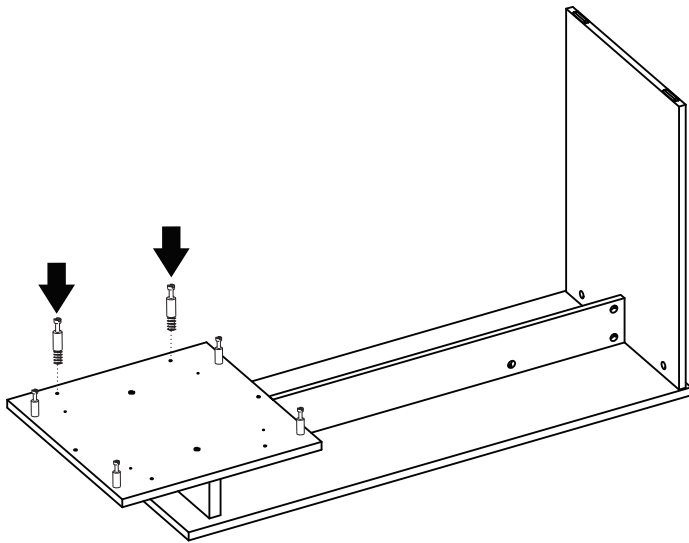
17



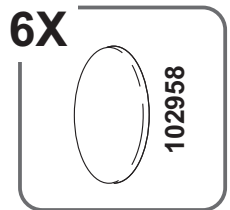
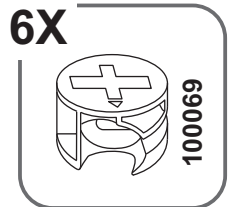
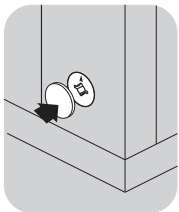
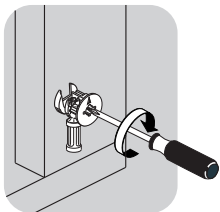
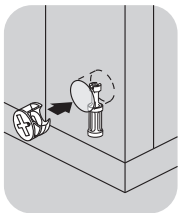
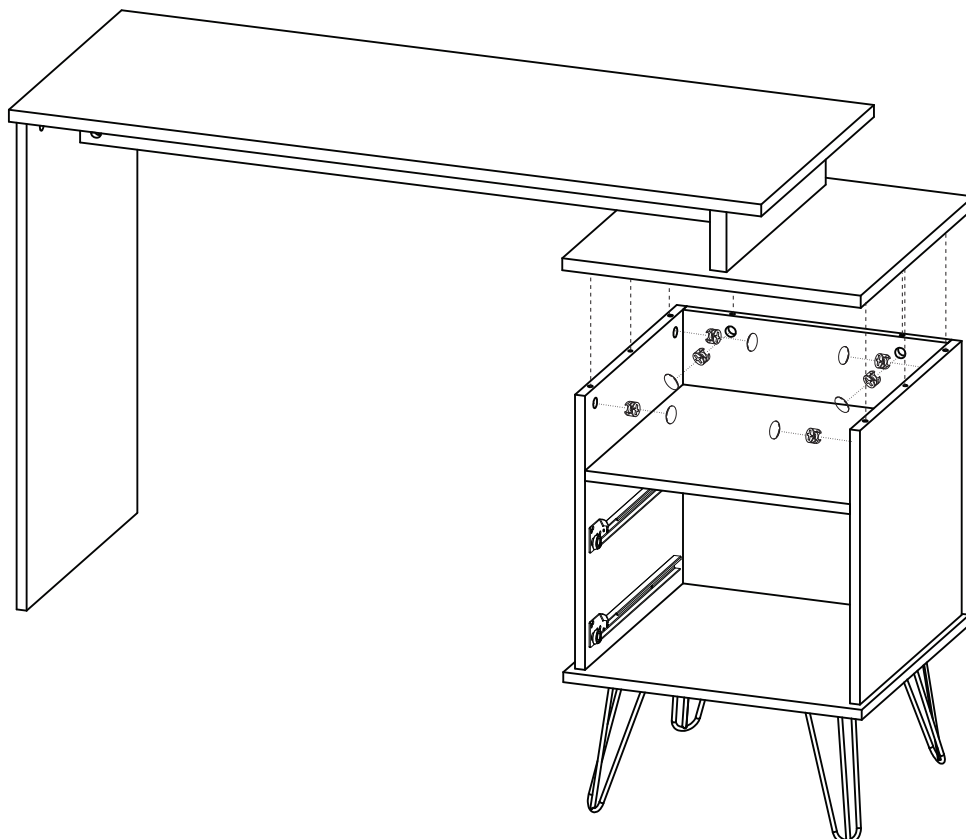
Montagem 01
Montaje 01 / Installation 01



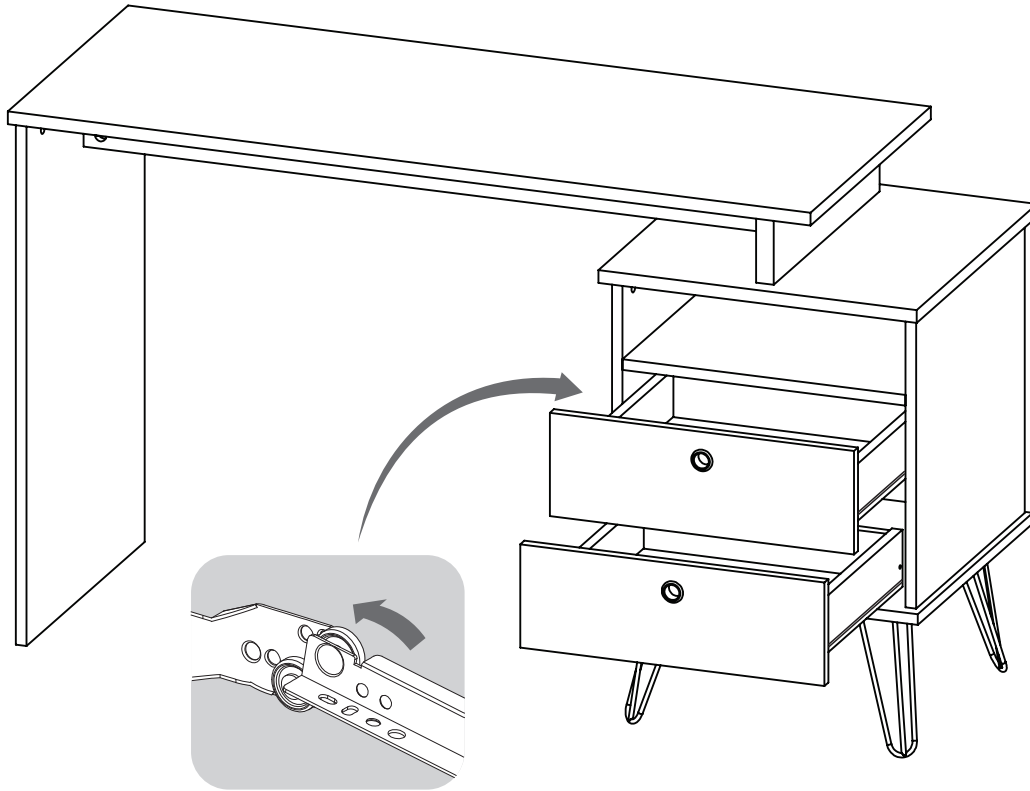
Montagem 02
Montaje 02 / Installation 02



18



19

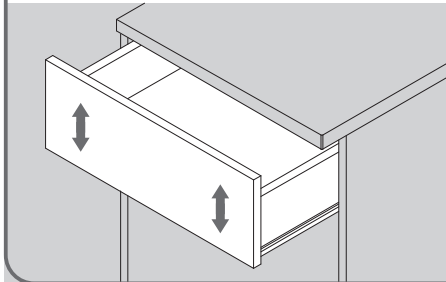


4X



ATENÇÃO

ATENCIÓN / ATTENTION



Ajustar a gaveta e colocar os parafusos

Ajustar el cajón y poner los tornillos

Adjust the drawer and put the screws

