

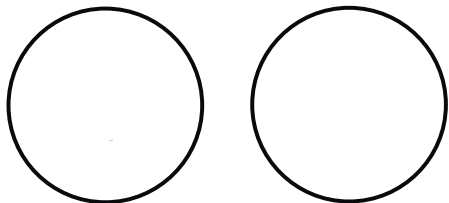
## Informações Úteis

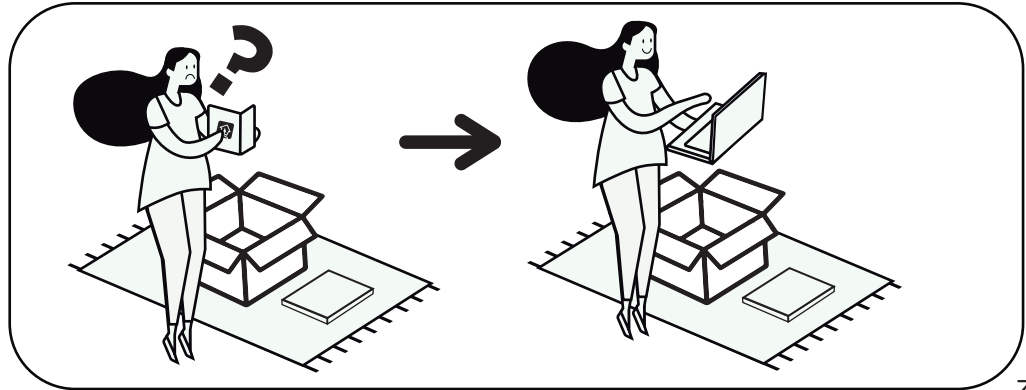
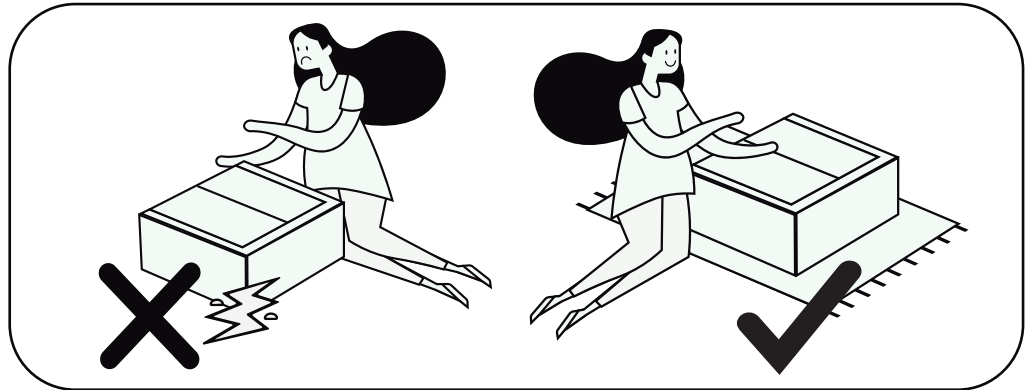
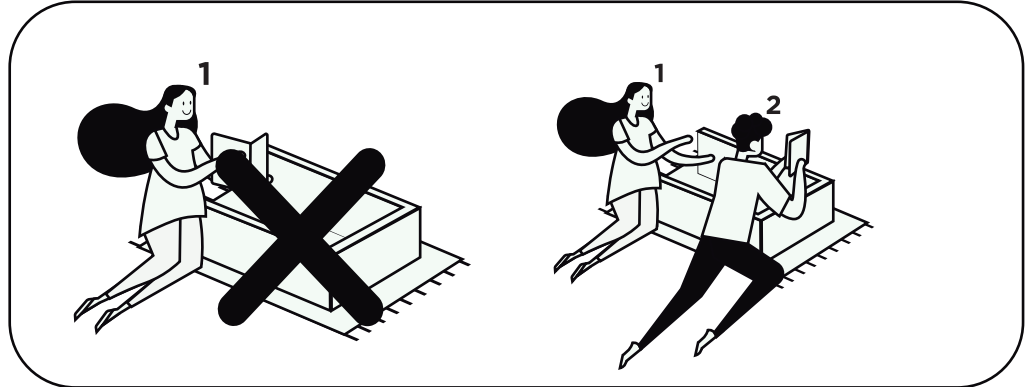
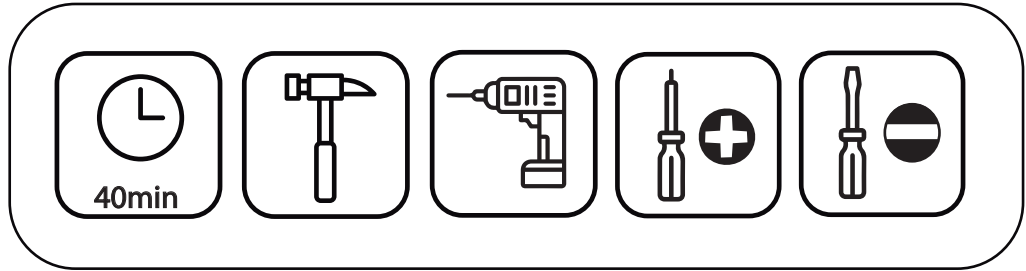
Para assegurar a garantia, é recomendada a prévia conferência das peças e componentes, bem como a leitura do manual de montagem.

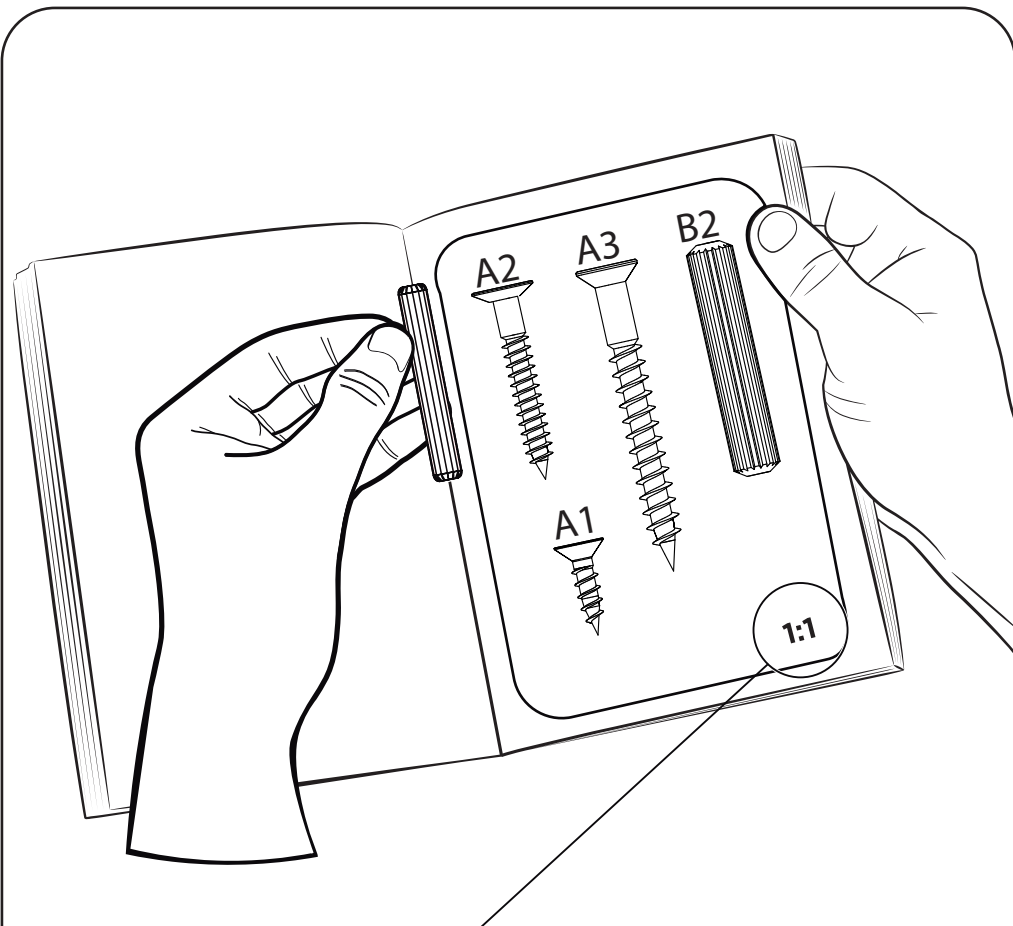
Qualquer dúvida sobre os nossos produtos você pode entrar em contato via nosso canal de atendimento.

### Limpeza

- Para começar a limpeza, retire o pó com flanela seca, depois use um pano macio, levemente umedecido com água. É possível o uso de detergente neutro, ou sabão neutro com água;
- De tempos em tempos, reaperte os parafusos do produto para garantir sua estabilidade e durabilidade;
- Tenha cuidado com a disposição de aparelhos eletrônicos sobre o móvel, a falta de ventilação e excesso de calor podem prejudicar a durabilidade e acabamento do seu produto.







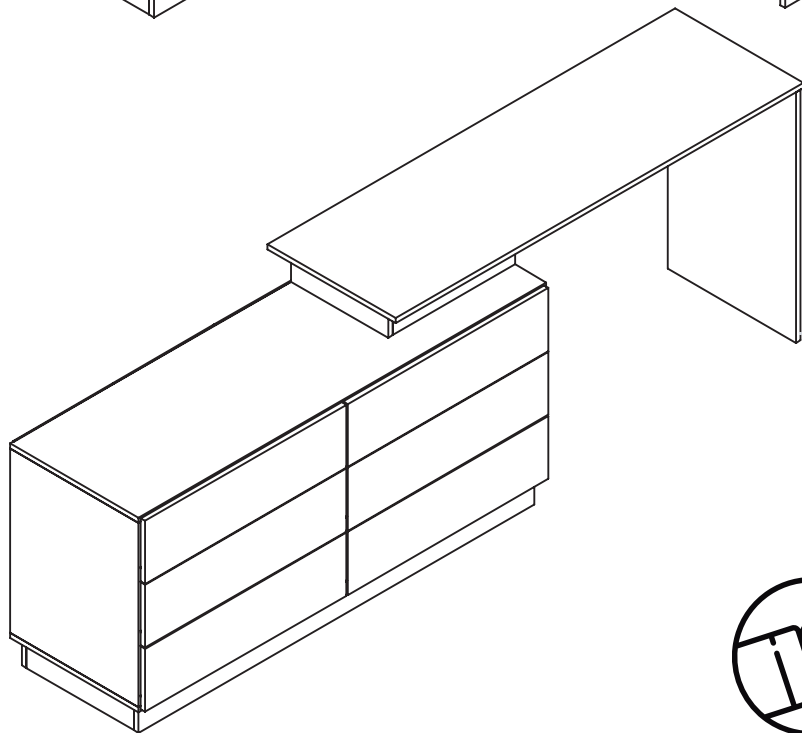
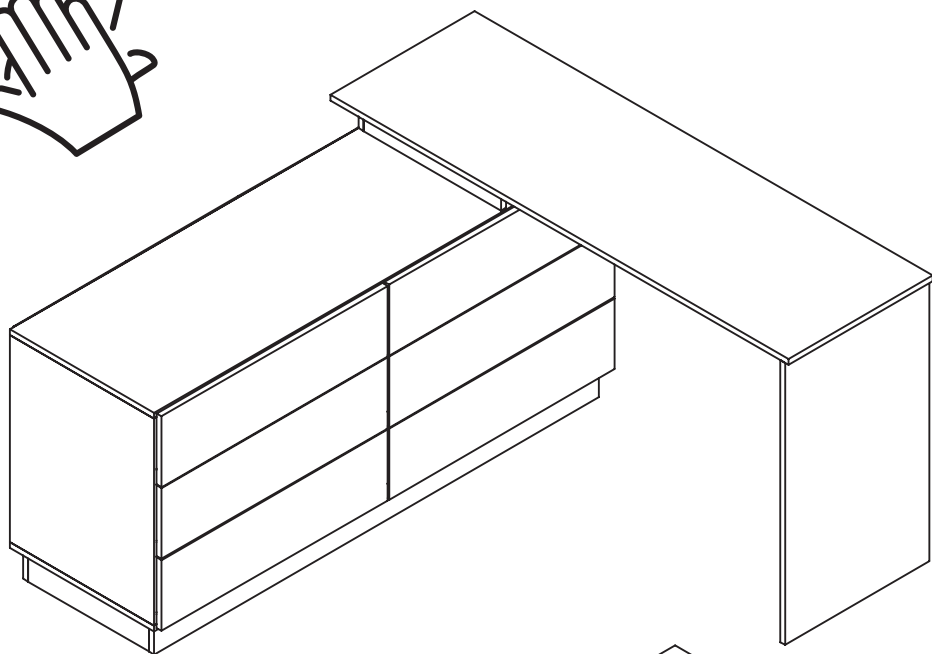
## Preste Atenção!

As ferragens dos nossos manuais são sempre apresentadas nas mesmas proporções da peça na vida real. Caso apareça alguma dúvida no decorrer do processo de montagem, coloque a ferragem ao lado do desenho e faça a consulta



## Símbolos:

- + Parafuso Phillips
- Parafuso Fenda
- ⬡ Parafuso Allen



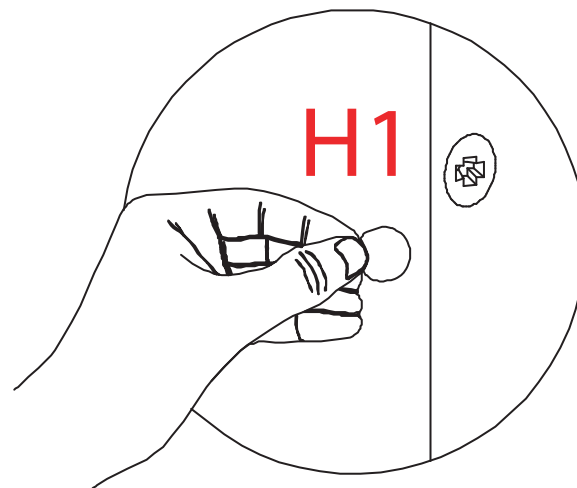
## LISTA DE FERRAGENS

N° PEÇA	PEÇA	DESCRIÇÃO	QTD	CÓDIGO DE FERRAGEM
B2		Cavilha	62 un.	063055
A1		Parafuso 3,5 x 14	144un.	351455
A2		Parafuso 3,5 x 25	12 un.	352555
A3		Parafuso 3,5 x 40	44 un.	354055
D1		Sapatas	10 un.	1515B55
H1		Tapa Furo	40 un.	206B55
C1		Prego 10x10	100 un.	101055
E1		Cantoneira	48 un.	32655
O1		Perfil H 540mm	02 un.	19855
F3		Puxador	06 un.	016150B55
M2		Fixador fundo	04 un.	6655
G2		Corrediça 350 mm	06 un.	330055

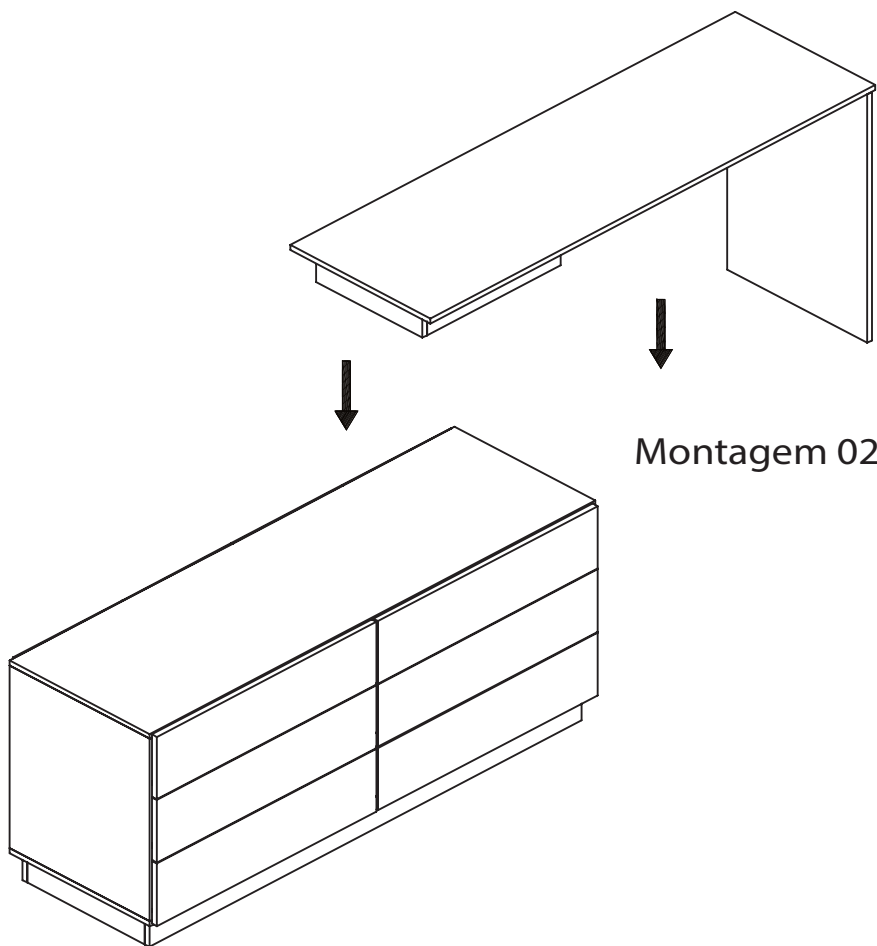
# LISTA DE PEÇAS

N°	Descrição	Qtd	COMP	LARG	ESP	COD
1	Pé da mesa	1	735	410	15	135121211601
2	Tampo da mesa	1	1380	435	15	135121211602
3	Suporte maior da mesa	1	1340	85	15	135121211603
4	Lateral direita	1	540	435	15	135121211604
5	Base	1	1380	435	15	135121211605
6	Reforço maior da escrivaninha	2	1340	80	15	135121211606
7	Reforço menor da escrivaninha	4	365	80	15	135121211607
8	Tampo da escrivaninha	1	1380	435	15	135121211608
9	Lateral esquerda da escrivaninha	1	540	435	15	135121211609
10	Fundo	4	560	340	3	135121211610
11	Divisória central	1	540	435	15	135121211611
12	Apoio maior	1	415	85	15	135121211612
13	Apoio menor	1	330	85	15	135121211613
14	Lateral direita da gaveta	6	350	150	15	135121211614
15	Contrafrente da gaveta	6	611	120	15	135121211615
16	Fundo da gaveta	6	624	355	3	135121211616
17	Frente da gaveta	6	680	185	15	135121211617
18	Lateral esquerda da gaveta	6	350	150	15	135121211618

# 18

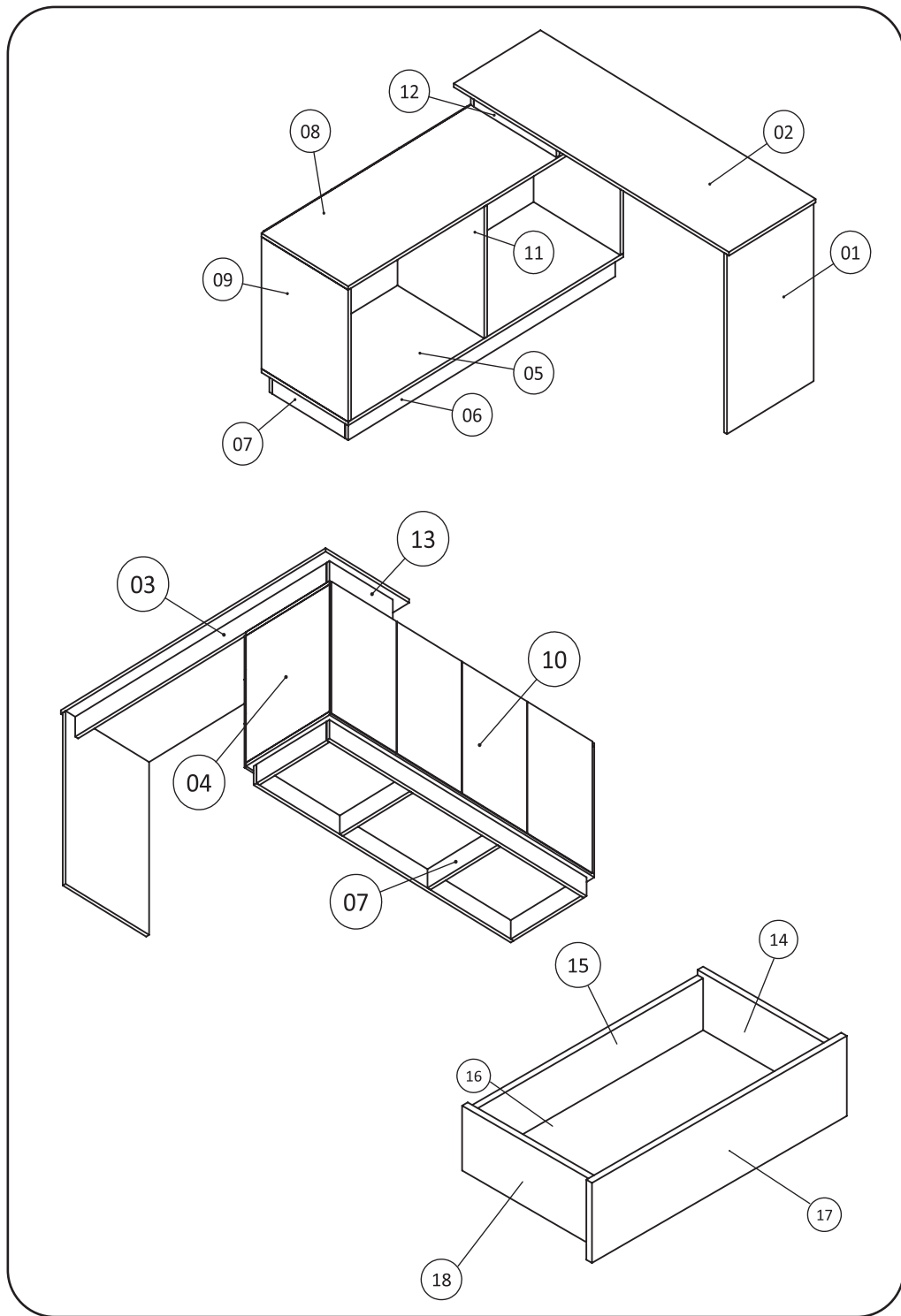


# 17

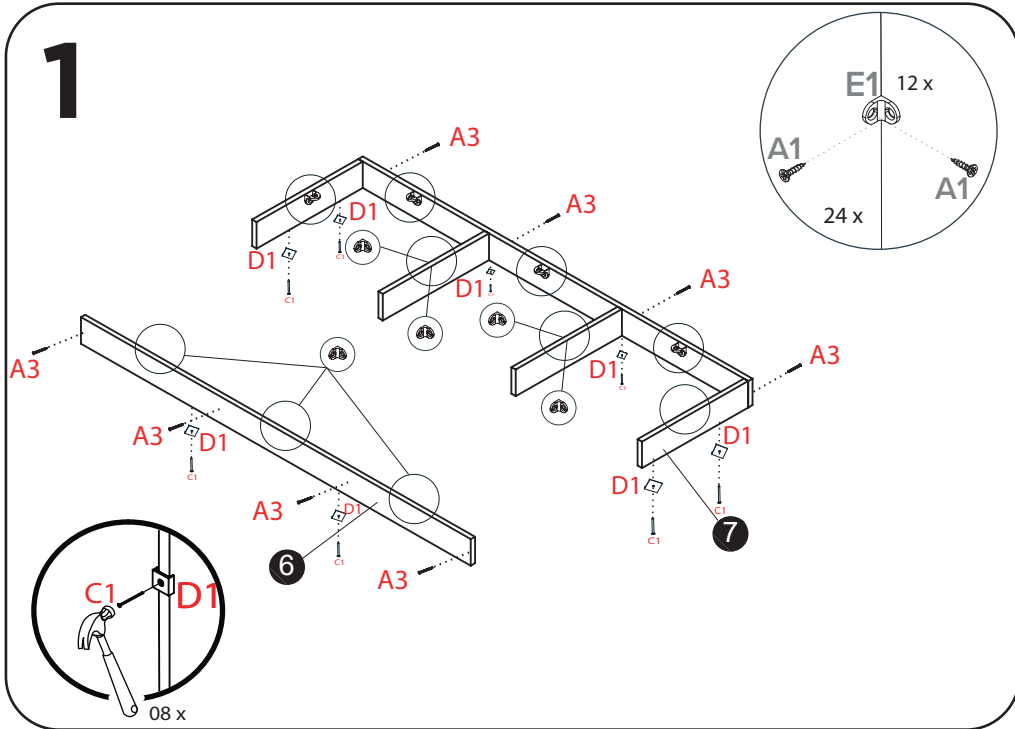


Montagem 02

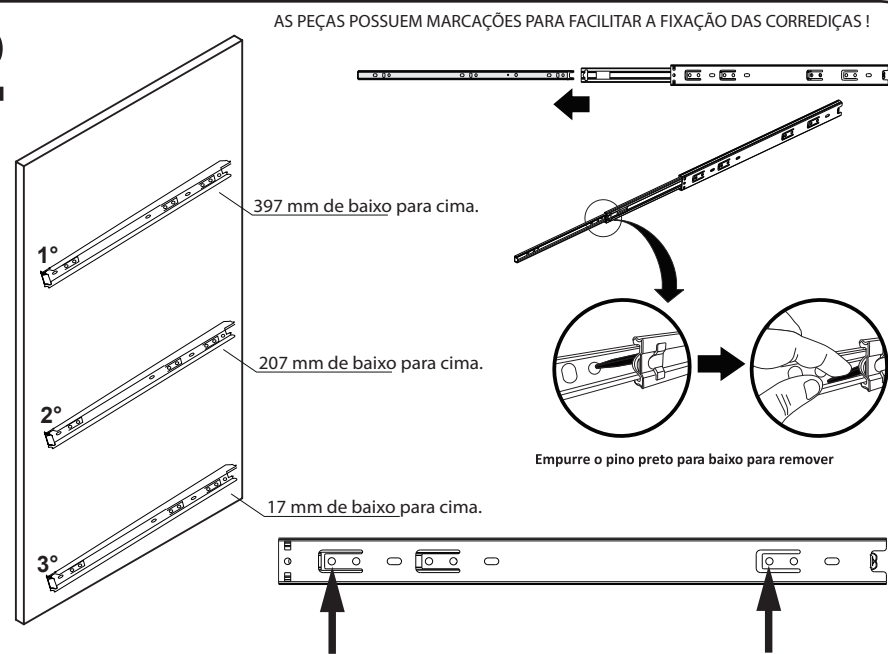
Serão enviados parafusos para fixação da montagem desejada



# 1



# 2

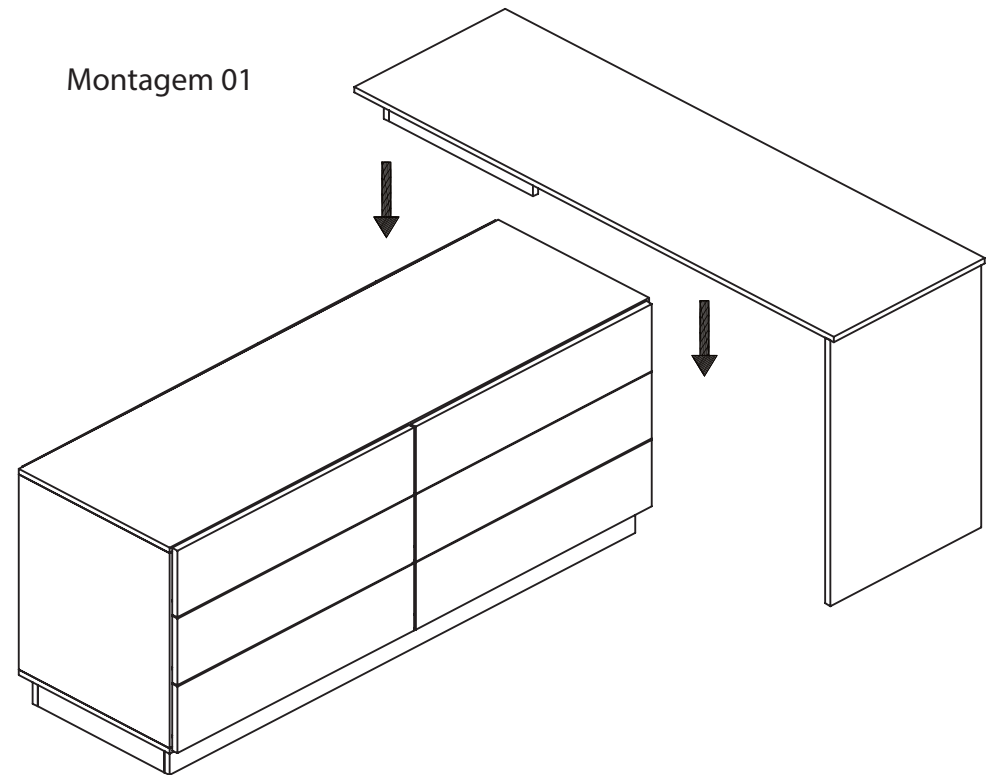


PEÇAS 04, 09 E 11

**Local onde deve ser parafusado.**

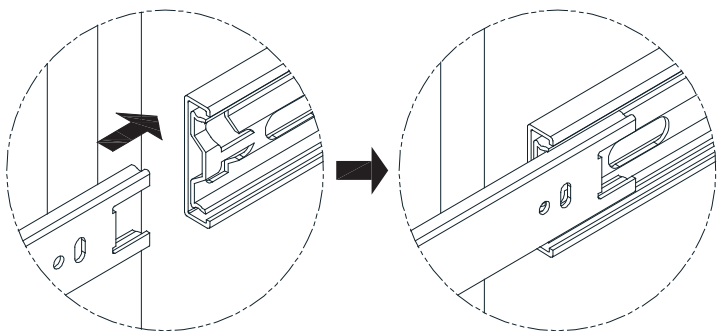
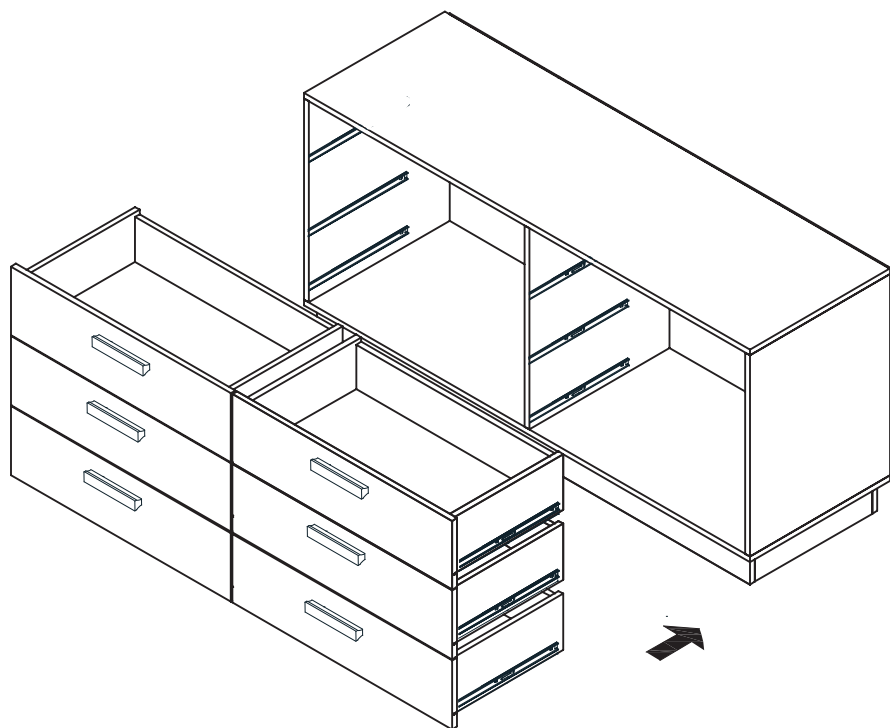
# 16

Montagem 01

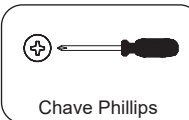


Serão enviados parafusos para fixação da montagem desejada

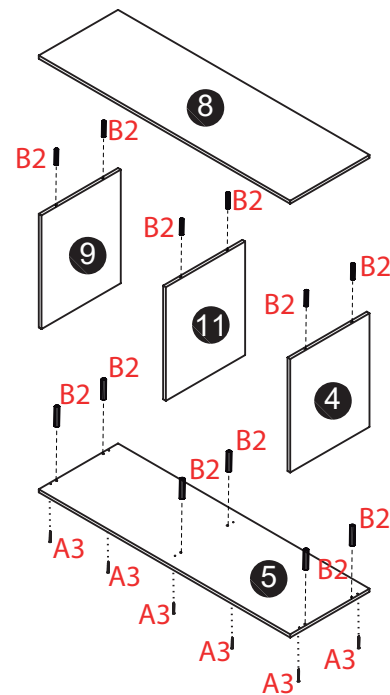
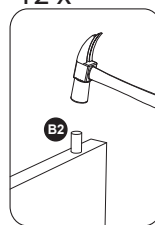
# 15



# 3

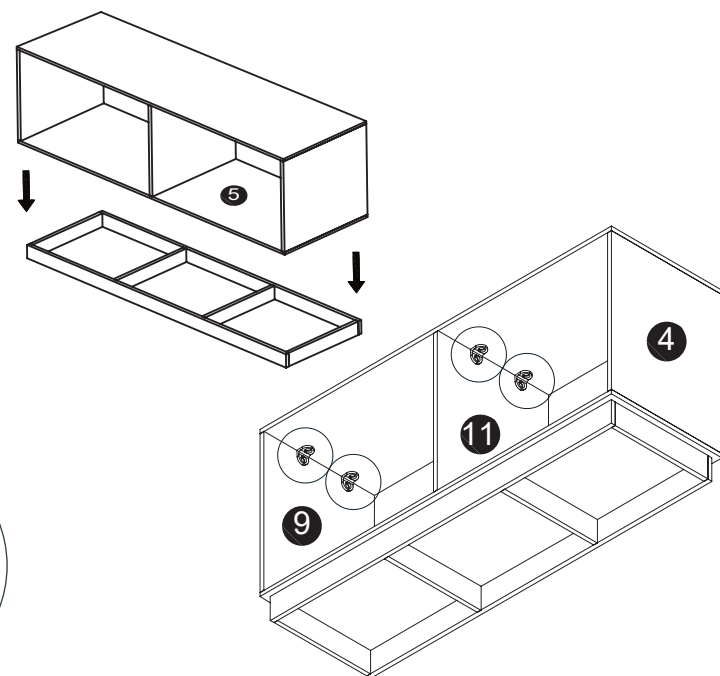
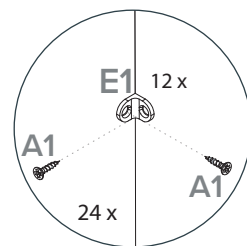


12 x

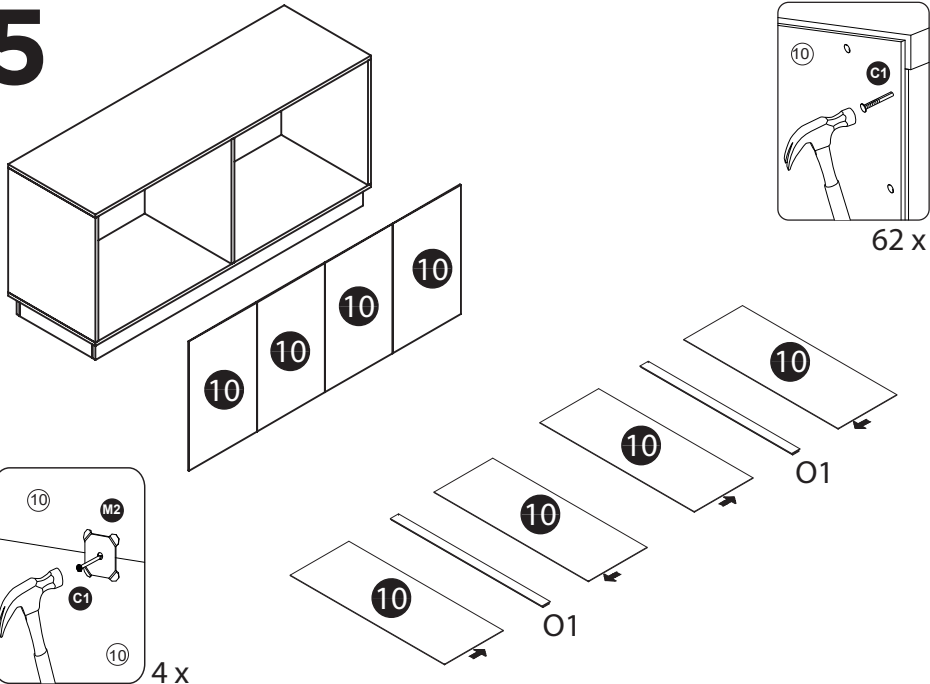


# 4

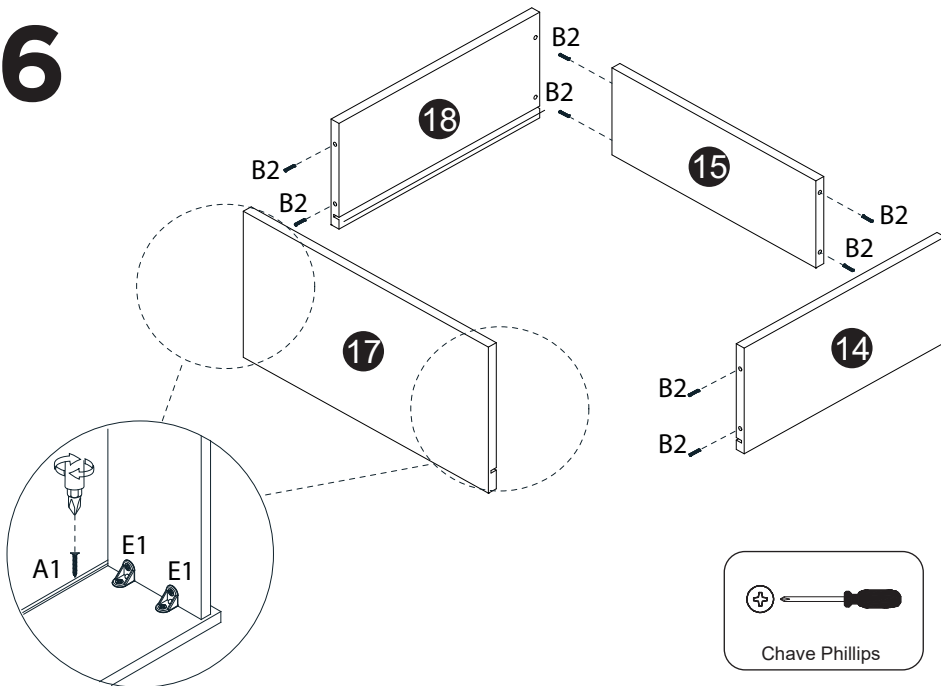
Fixar as partes com os parafusos das cantoneiras



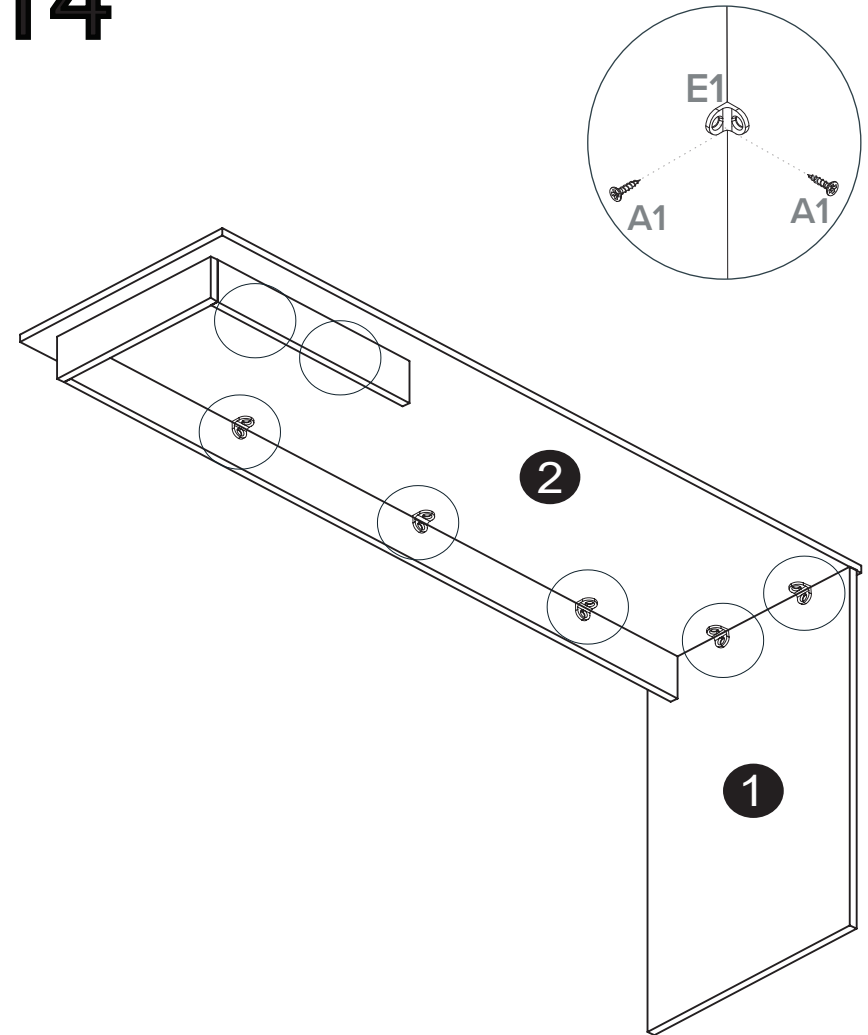
# 5



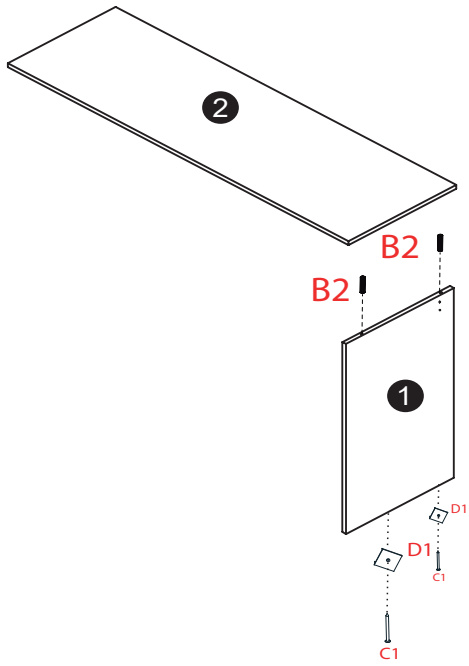
# 6



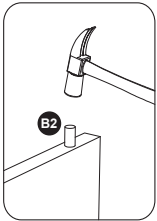
# 14



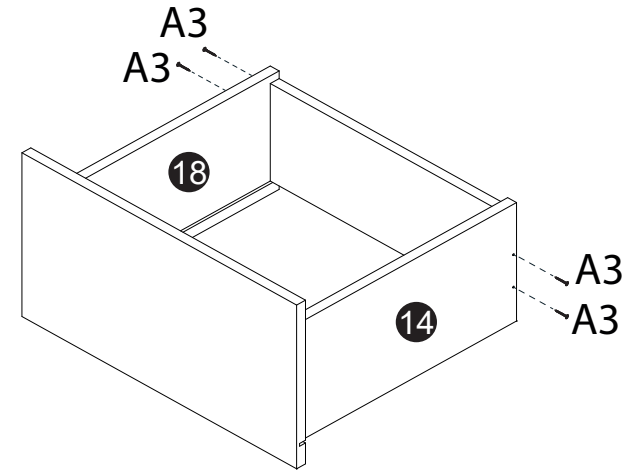
# 12



2 x

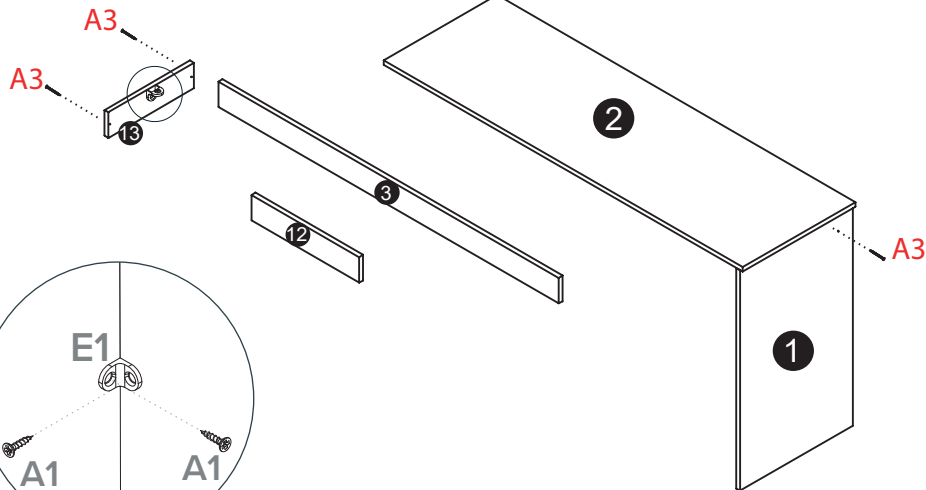


# 7



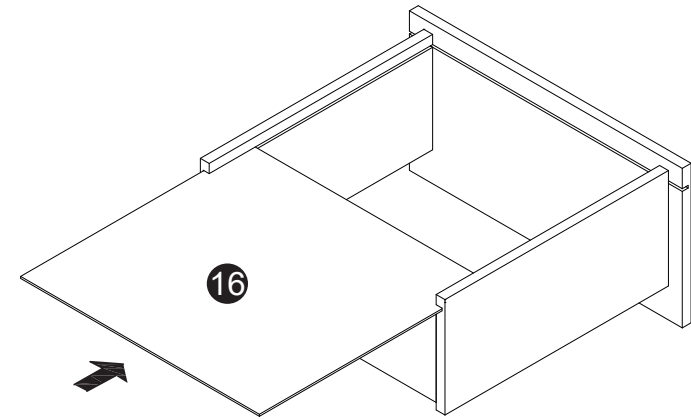
Chave Phillips

# 13

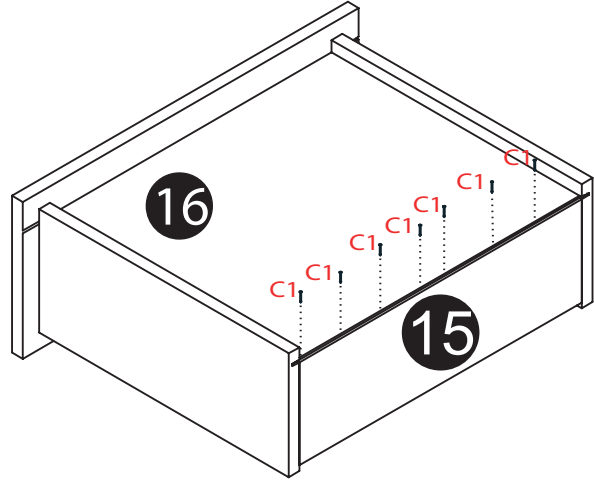


Chave Phillips

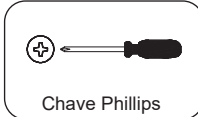
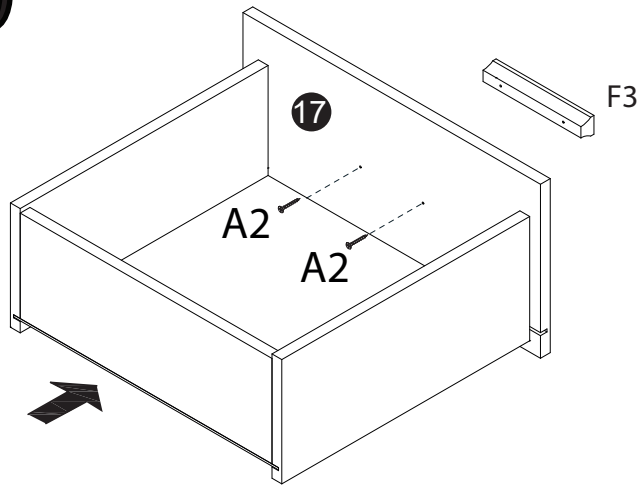
# 8



# 9



# 10



# 11

