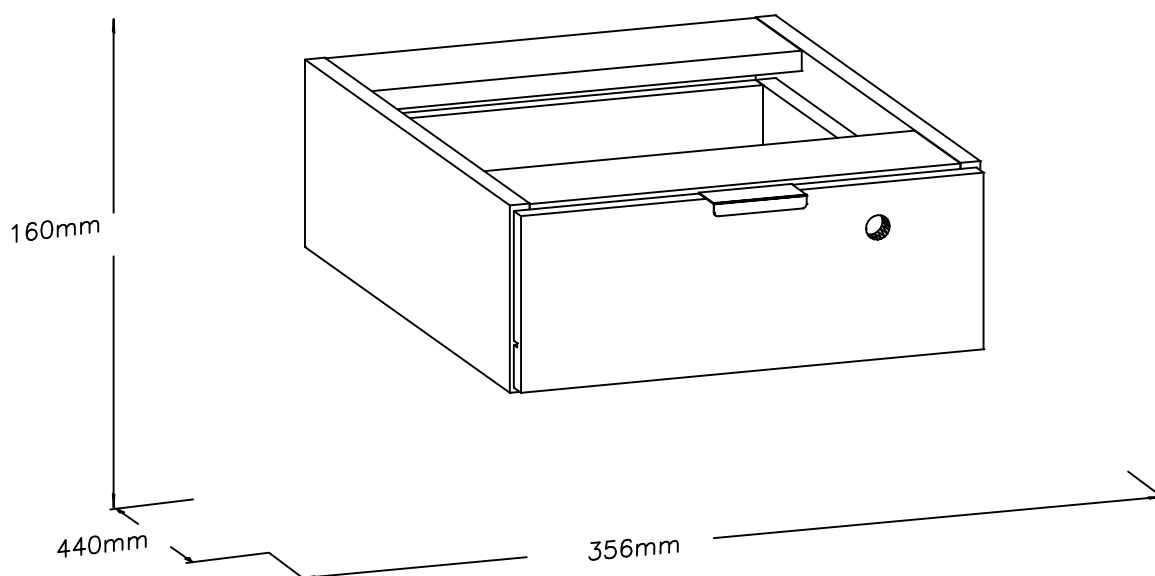


MANUAL DE MONTAGEM

INSTRUCCIONES DE MONTAJE

ASSEMBLY INSTRUCTIONS



ATENÇÃO / PRECAUCIÓN / ATTENTION:

- 1 – Ler atentamente todo o manual antes de iniciar a montagem do móvel.
 - 2 – A montagem deve ser feita em uma superfície plana e limpa.
 - 3 – Recomenda-se utilizar a embalagem do móvel para forrar e chão e assim não danificá-lo.
- 1 – Lea cuidadosamente todo el manual antes de comenzar el montaje.
 - 2 – La instalación debe hacerse sobre una superficie plana y limpia.
 - 3 – Es recomendado ser utilizado para empaquetar móvil a la línea y tierra y por lo tanto dañar ellos.
- 1 – Read the entire manual carefully before starting the furniture assembly.
 - 2 – The assembly must be done on a flat and clean surface.
 - 3 – It is recommended to use the packaging of the furniture to cover and floor and thus not to damage them.

LIMPEZA E CONSERVAÇÃO / LIMPIEZA Y CONSERVACIÓN / CLEANLINESS AND CONSERVATION:

A limpeza do móvel deve ser feita com utilização de pano umedecido com água, podendo conter uma pequena quantidade de álcool. Não utilize produtos abrasivos.

La unidad de limpieza se debe realizar con el uso de paño humedecido con agua y puede contener una pequeña cantidad de alcohol. No utilice productos abrasivos.

The furniture should be cleaned with a cloth dampened with water and may contain a small amount of alcohol. Do not use abrasive products.

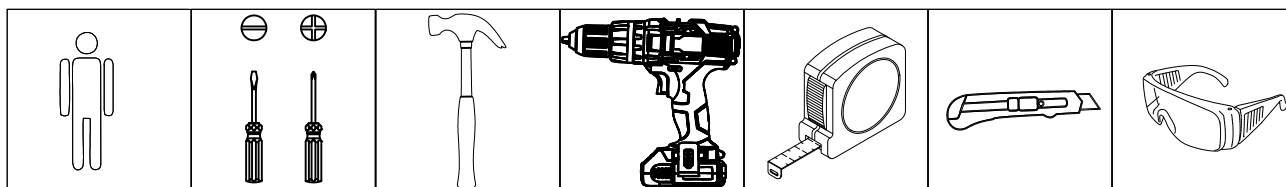
GARANTIA / GARANTÍA / WARRANTY:

90 dias para defeitos de fabricação.

90 días a defectos de fabricación.

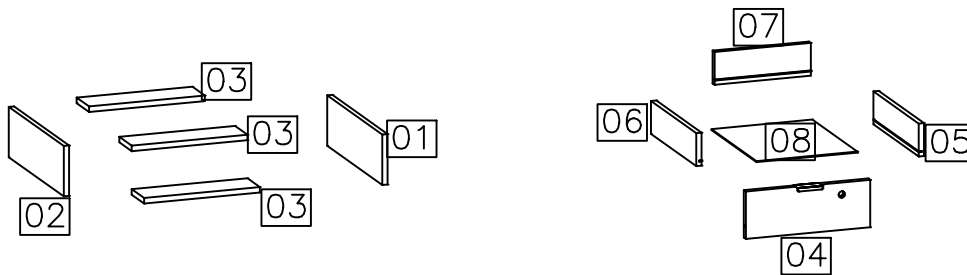
90 days for manufacturing defects.

FERRAMENTAS NECESSÁRIAS / HERRAMIENTAS NECESARIAS / TOOLS REQUIRED:



Lista de peças / Lista de piezas / List of pieces

Código/ Código/ Code	Descrição	Descripción	Description	Quantidade/ Cantidad/ Amount	Comprimento/ Longitud/ Length (mm)	Largura/ Ancho/ Width (mm)	Espessura/ Espesor/ Thickness (mm)	Caixa/ Caja/ Box
01	Lateral direita gaveteiro	Lado derecho más pequeño	Smaller right side	1	426	160	15	A
02	Lateral esquerda gaveteiro	Lado izquierdo más pequeño	Smaller left side	1	426	160	15	A
03	Travessas	Travesaño	Crosspiece	3	326	90	15	A
04	Frente de gaveta	Frente de cajón	Front drawer	1	350	150	15	A
05	Lateral de gaveta dir.	Lateral de cajón derecha	Right drawer side	1	350	90	15	A
06	Lateral de gaveta esq.	Lateral de cajón izquierda	Left drawer side	1	350	90	15	A
07	Cabeceira de gaveta	Cabecera de cajón	Back drawer	1	271	90	15	A
08	Fundo de gaveta	Fondo de cajón	Bottom drawer	1	284	348	3	A

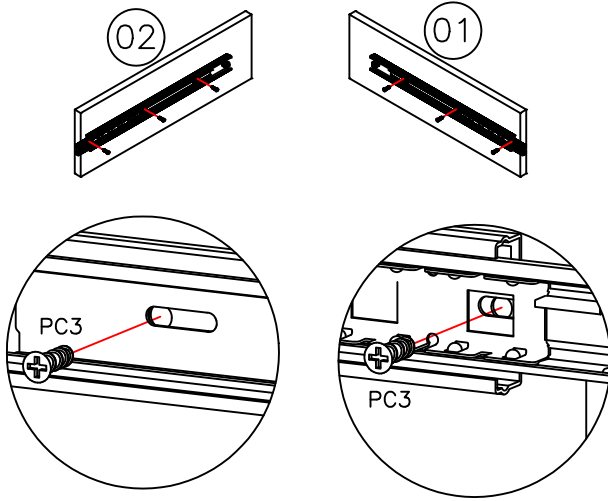


Ferragem / Herrajes / Hardware

	Código/ Código/ Code	Descrição / Descripción / Description	Quan. / Cant. / Amou.
PM	30945	Parafuso Minifix/ Tornillo/Connecting Bolt	8
TM	30950	Tambor Minifix/Cilindro/Mini fix Cam	8
PC8	226	Parafuso/ Tornillo/ Screw 4x40	2
PP5	379	Parafuso/ Tornillo/ Screw 4,0X30	4
PC3	4214	Parafuso/ Tornillo/ Screw 3,5X14	16
PF1	56243	Parafuso/ Tornillo/ Screw 3,5x12	2
C1	1802	Cavilha/Tarugo/Do wel 6x30mm	10
PC5	5256	Parafuso/ Tornillo/ Screw 4X20	2
TP1	FR=51256 (Freijo) CN=81770 (Canela)	Tapa furo/Tapa del agujero/Screw cap cover 19mm	8
TP2	FR=51255 (Freijo) CN=81769 (Canela)	Tapa furo/Tapa del agujero/Tap hole 13mm	2
CB	41	Cola branca em bisnaga/Cola blanca/White glue (10g)	1

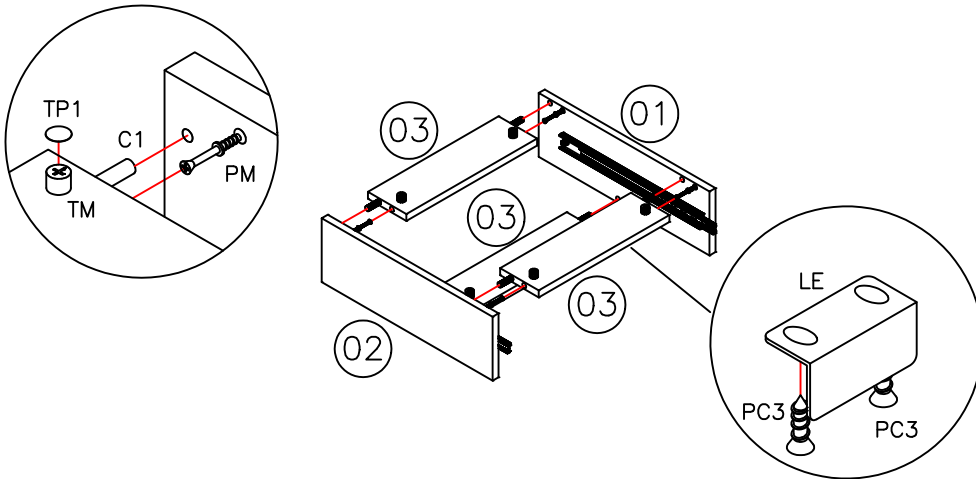
EM	58	Kappesberg	Etiqueta marca/Tag label "Kappesberg"	1
F	1620		Fechadura com chave/Cerradura puerta/Door lock	1
TT3	43136		Trilho telescópico mini light/Corredera de metal/Metal slide 350mm	1
TT3A			Instalação nos painéis/ deslizante sobre paneles/Sliding installation on panels	0
TT3B			Correção da gaveta/Drawer slide/Corredera de cajón	0
PX	FRPRF=39999 (Preto fosco) CN=87803 (Branco brilho)		Puxador de chapa J/Asar/Handle 70mm	1
S5	18458		Suporte triangular preto/Soporte triangular negro/Black triangular support	2
LE	1622		"L" de engate/Kit de cerradura/Lock kit	1
01 Saco-05				
01 Saco pequeno para puxador				

01



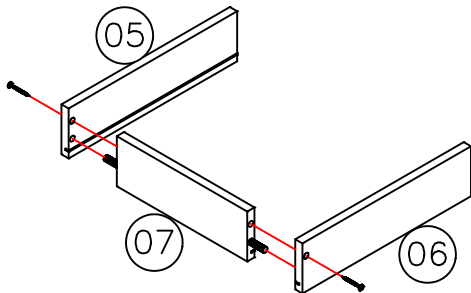
TT3A		2
PC3		6

02



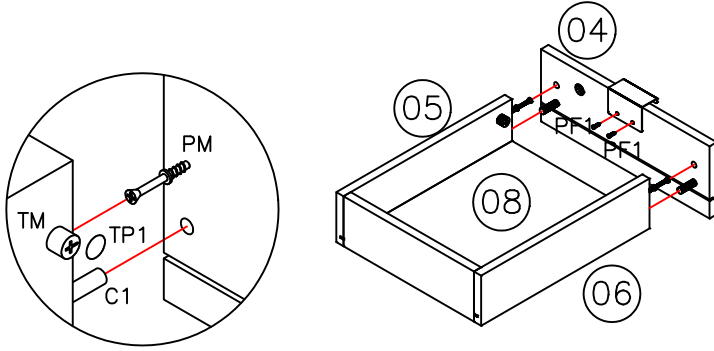
PM		6
TM		6
TP1		6
C1		6
LE		1
PC3		2

03



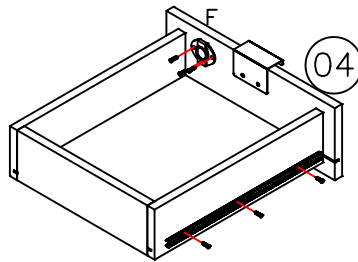
PC8		2
TP2		2
C1		2

04

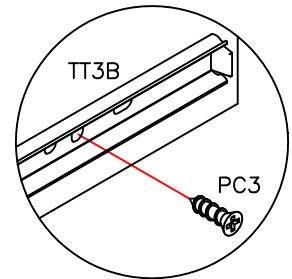
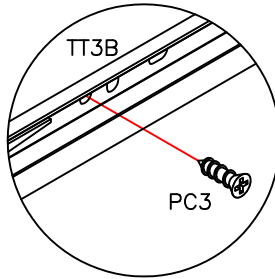
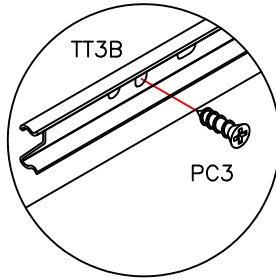
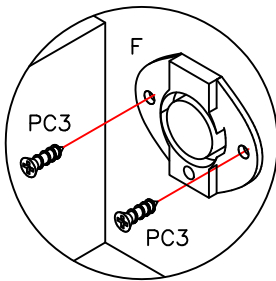


PX		1
PF1		2
PM		2
TM		2
TP1		2
C1		2

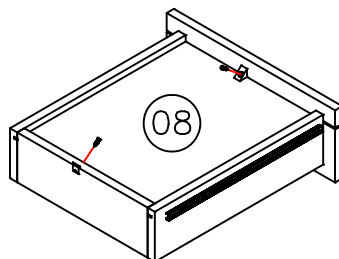
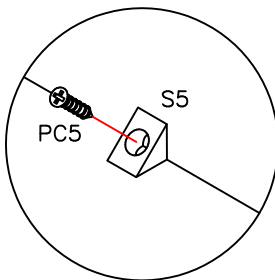
05



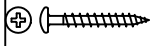
TT3B		2
PC3		8
F		1



06



S5		2
PC5		2

PP5		4
-----	---	---

