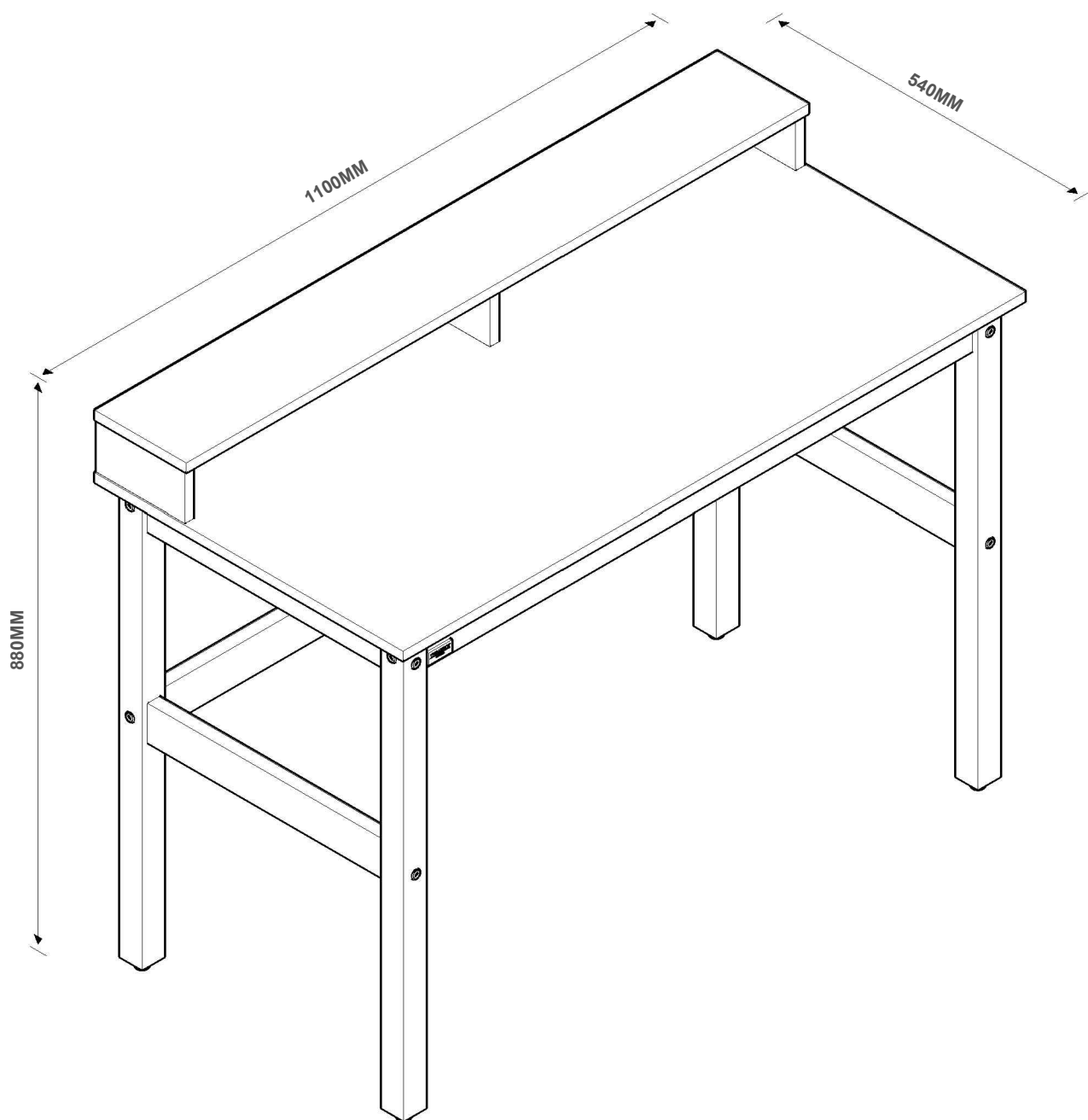
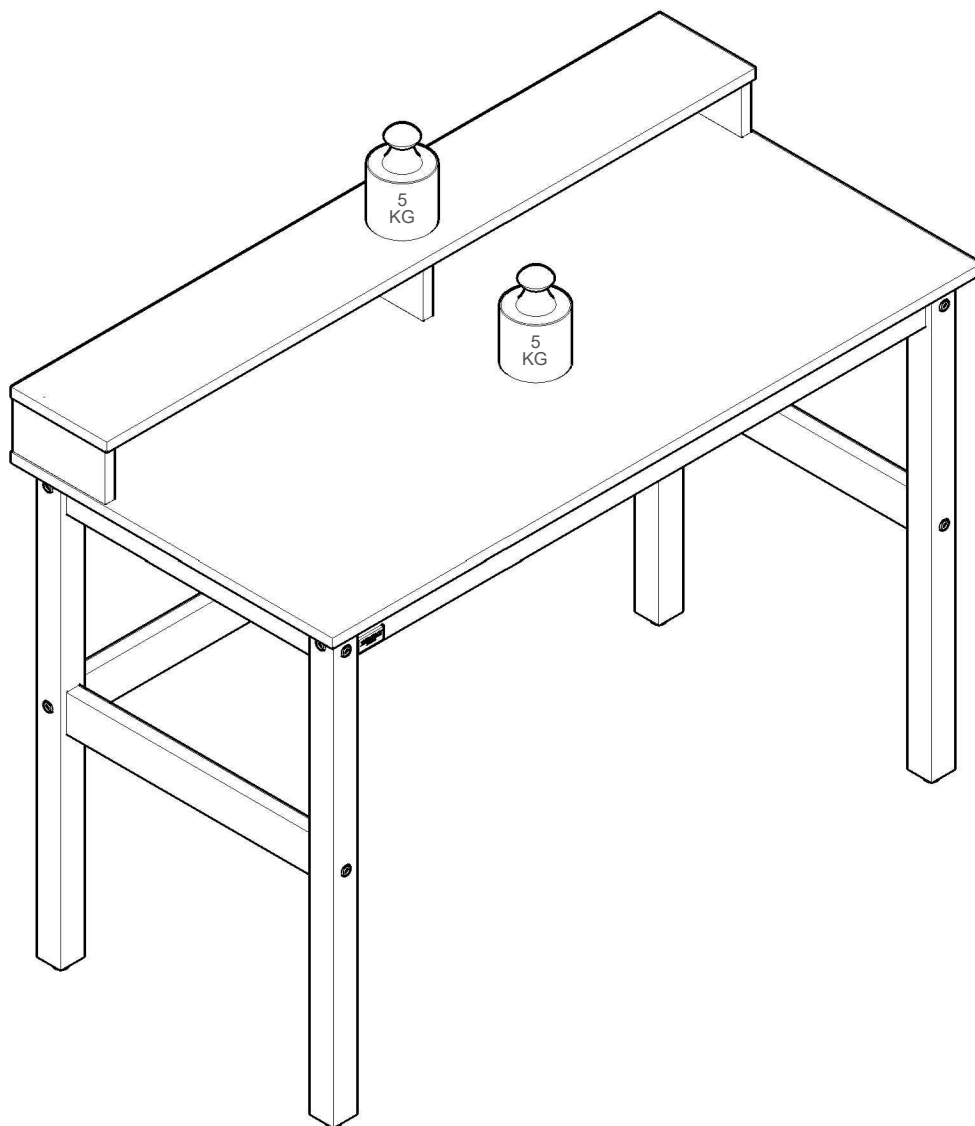


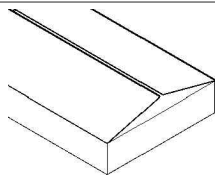
ESCRIVANINHA CALIFÓRNIA



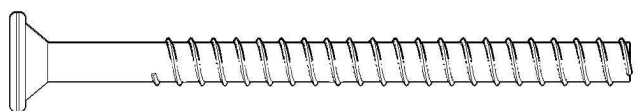
(CAPACIDADE DE CARGA) 



(17) 3485- 9300

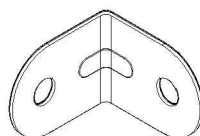


NECESSÁRIO PARA MONTAGEM
(NÃO FORNECIDO)



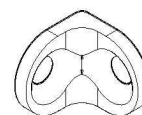
PARAFUSO 7,0X80MM ALLEN TP 13MM (14)

F



CANTONEIRA 18X18X14MM (08)

D



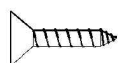
CANTONEIRA ZAMAC MACIÇA 2 FUROS (20)

Z



PARAFUSO 5,0X50MM ESCAREADO PHS (06)

L



PARAFUSO 4,0X14MM CHATA (56)

AD



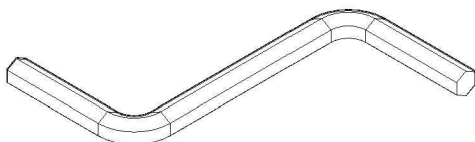
PREGO 08X08 (30)

Y



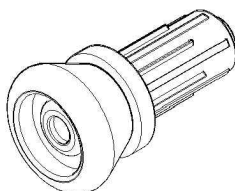
CAVILHA 6X30MM (06)

S



CHAVE ZETA CEMENTADA 4MM (01)

C



SAPATA NIVELADORA 1/4X20MM PRETA RC (04)

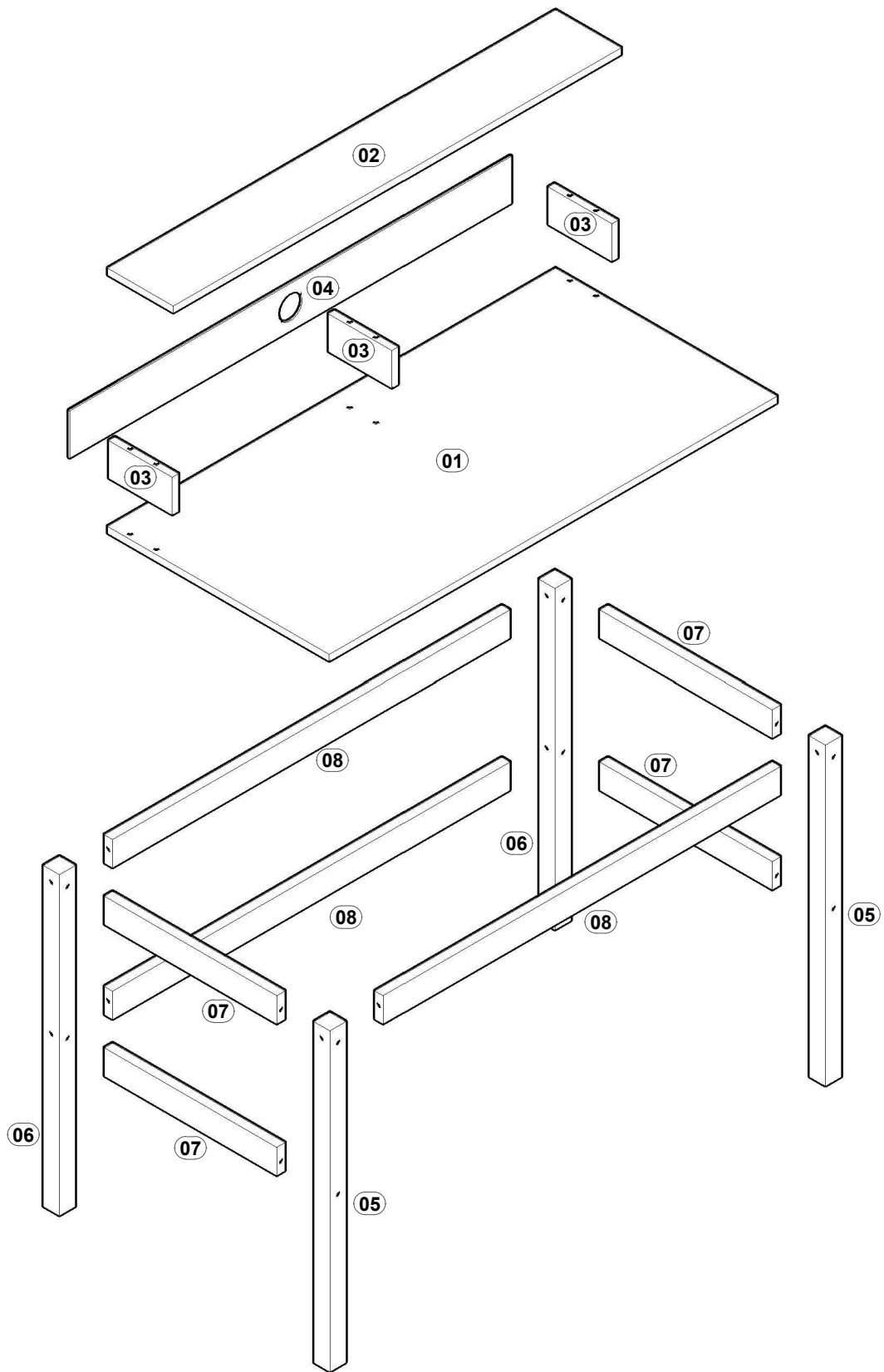
AQ



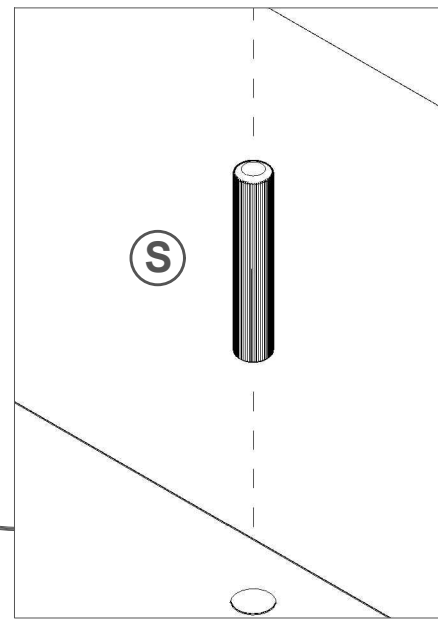
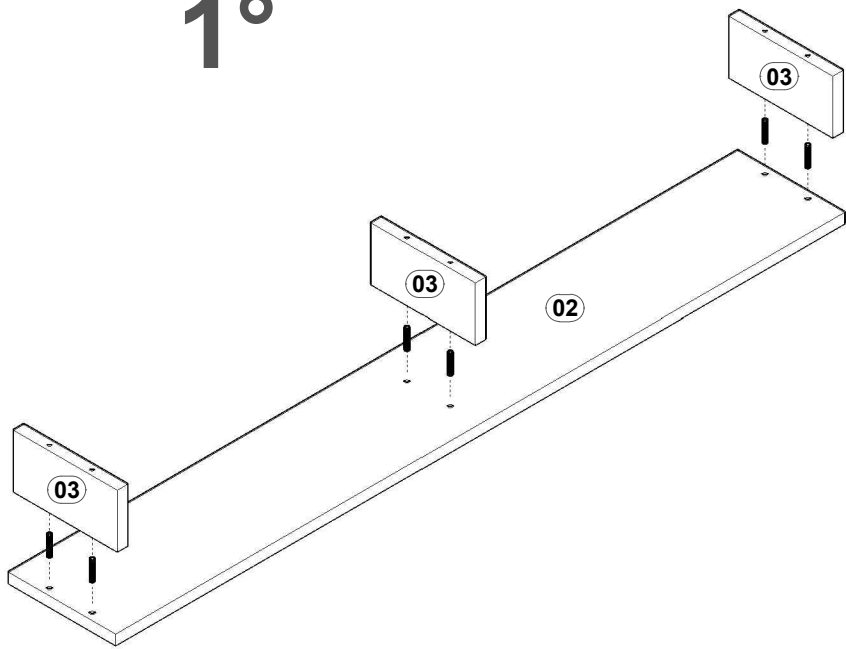
ETIQUETA TEBARROT (01)

AP

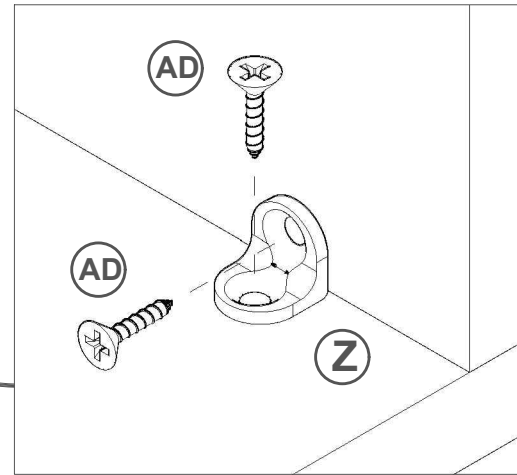
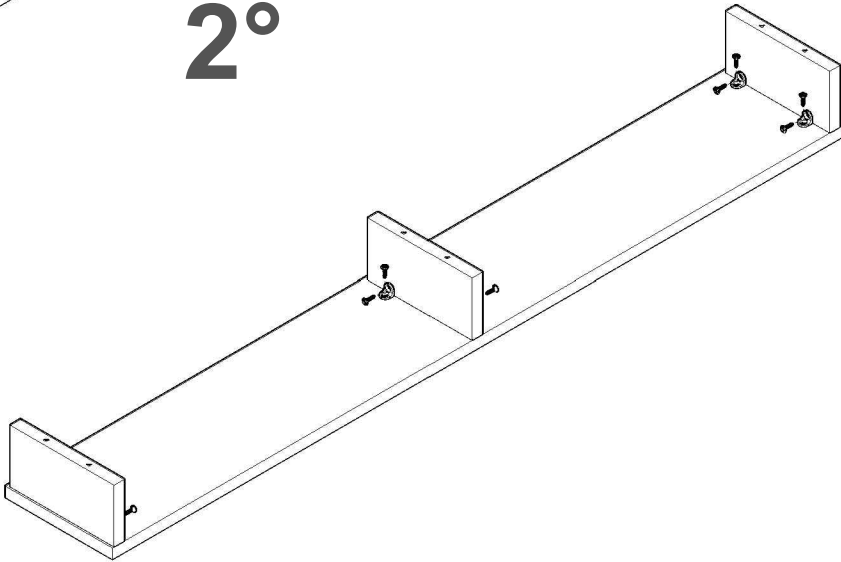
REF.	COD.	Descrição das Peças	Medidas				Vol.	Qtd.	
01	51	TAMPO	1,090	x	0,540	x	0,015	1 / 1	1
02	12	PRATELEIRA	1,090	x	0,160	x	0,015	1 / 1	1
03	39	DIVISÓRIA	0,155	x	0,080	x	0,015	1 / 1	3
04	11	FUNDO	1,075	x	0,100	x	0,003	1 / 1	1
05	430	PE - DIANTEIRO (MAD.)	0,720	x	0,039	x	0,039	1 / 1	2
06	360	PE - TRASEIRO (MAD.)	0,720	x	0,039	x	0,039	1 / 1	2
07	378	TRAVESSA LATERAL (MAD.)	0,420	x	0,060	x	0,020	1 / 1	4
08	345	TRAVESSA (MAD.)	0,967	x	0,060	x	0,020	1 / 1	3



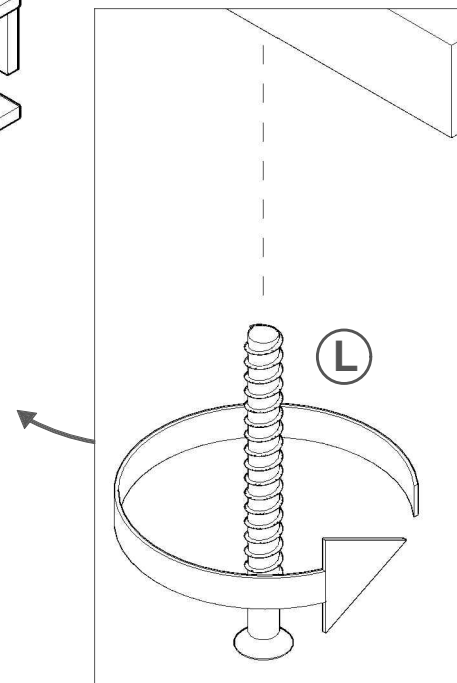
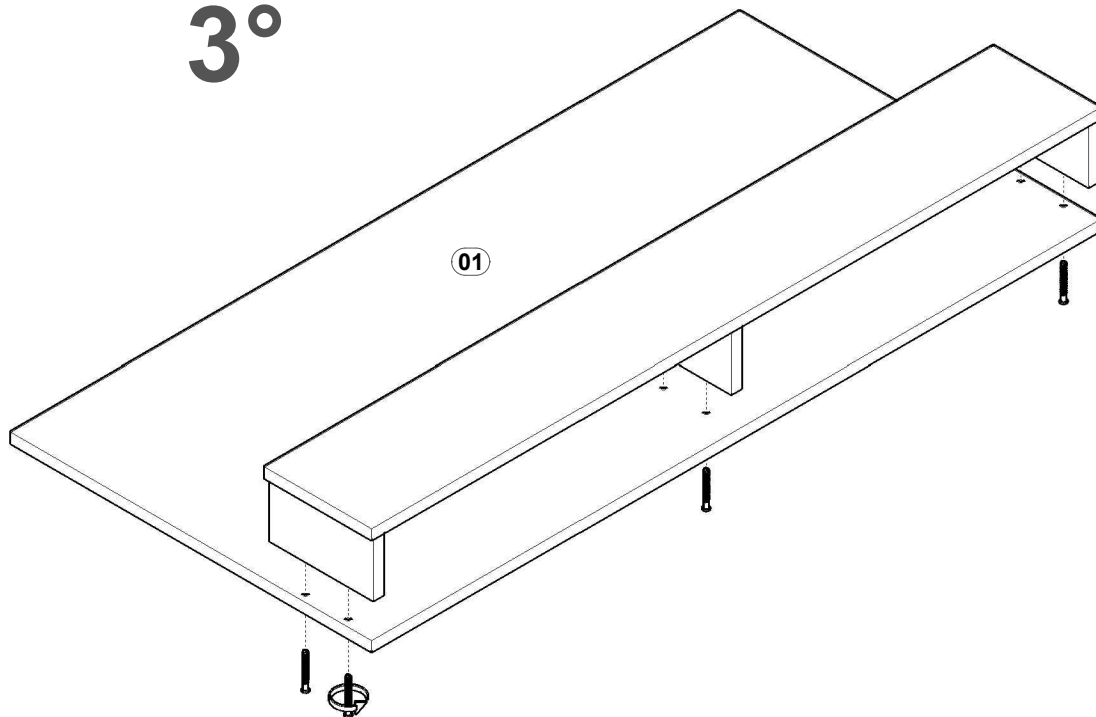
1°



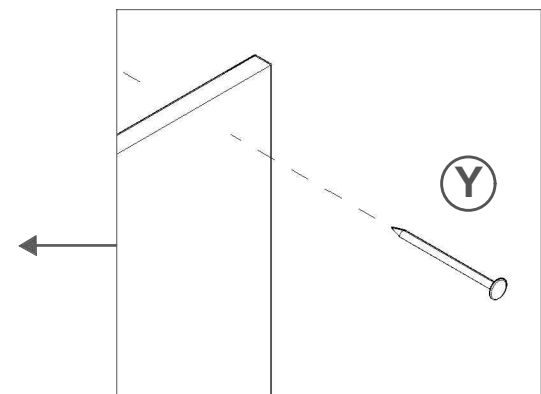
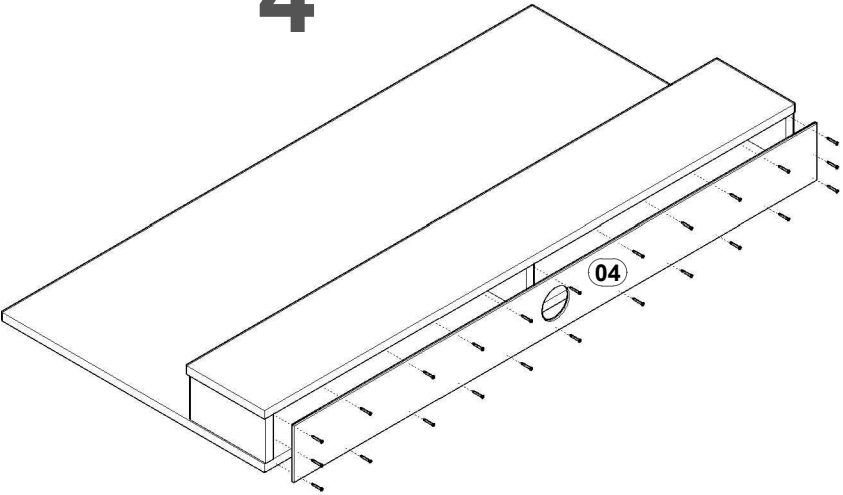
2°



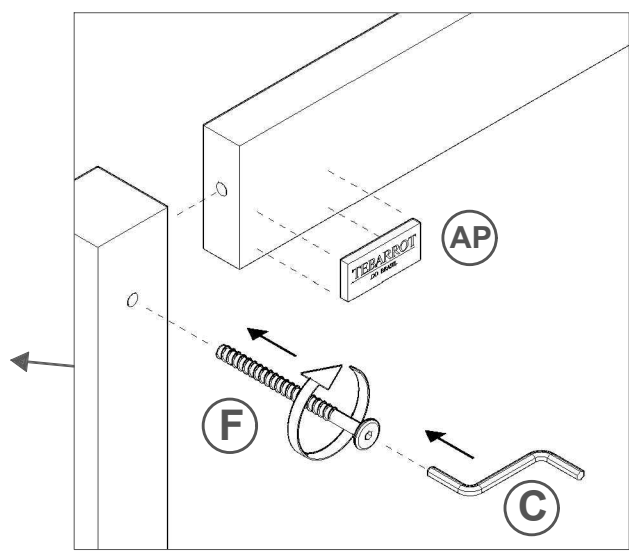
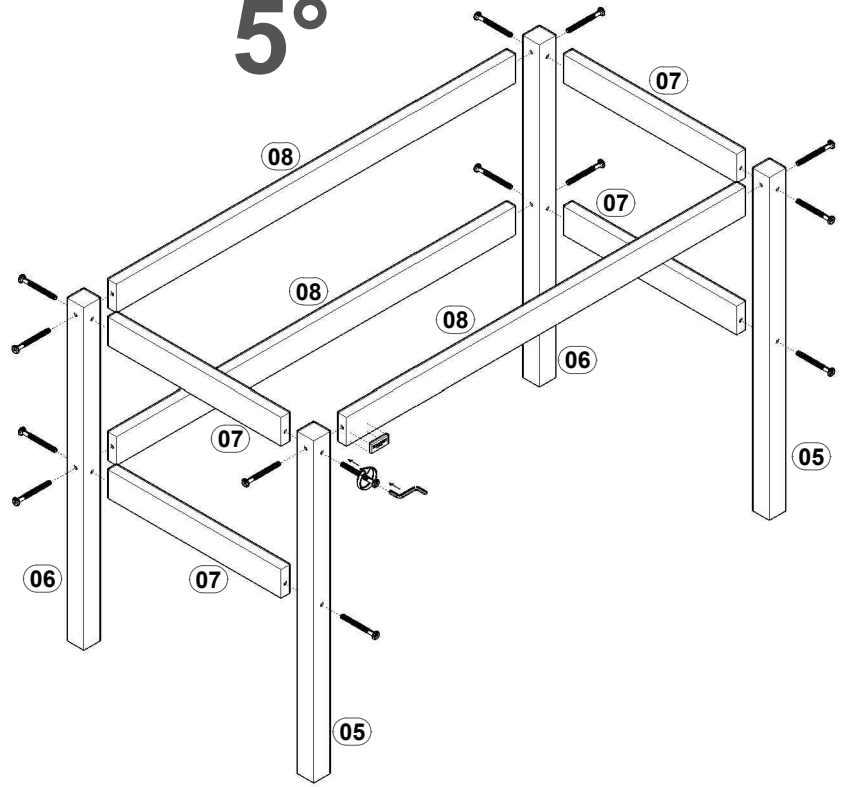
3°



4°



5°



6°

