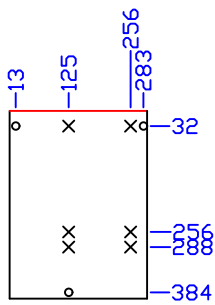
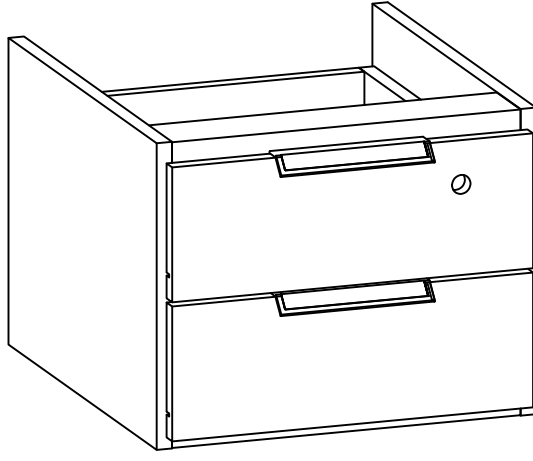
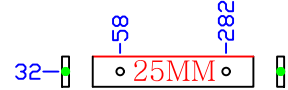


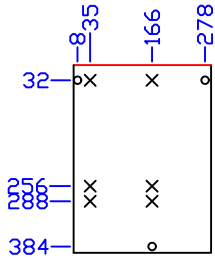
- ϕ 5 Passante (lado)
- ϕ 2,5x23 Estrutural (topo)
- × ϕ Marcação (lado)



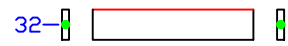
LATERAL ESQUERDA
291x397



SARRAFO SUP. E TRAS.
340x64
2 PEÇAS

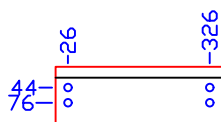
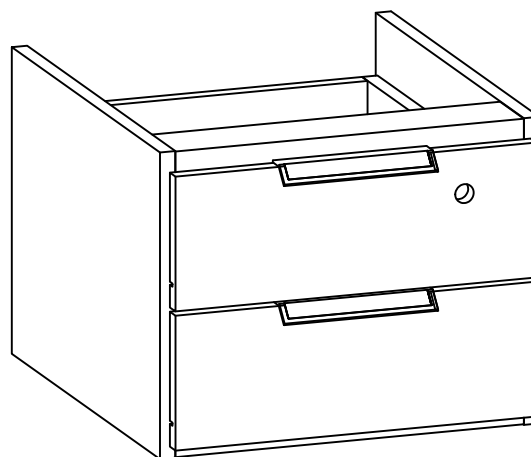


LATERAL DIREITA
291x397

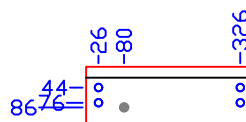


SARRAFO INFERIOR
340x64

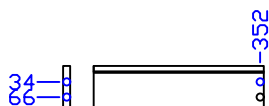
- ϕ 6x23 Cavinha (topo)
- ϕ 6x12 Cavinha (lado)
- ϕ 5 Passante (lado)
- ϕ 2,5x23 Estrutural (topo)
- ϕ 18 Passante (lado)



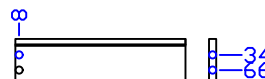
FRENTE DE GAVETA INF.
352x126



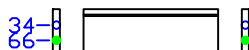
FRENTE DE GAVETA SUP.
352x126



LATERAL DE GAVETA ESQ.
360x89
2 PEÇAS

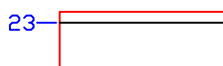
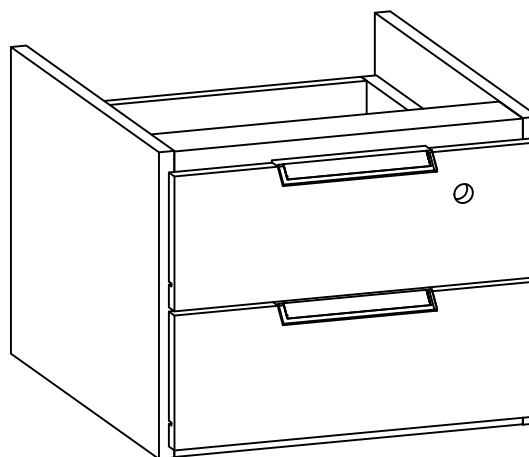


LATERAL DE GAVETA DIR.
360x89
2 PEÇAS



CABECEIRA DE GAVETA
285x89
2 PEÇAS

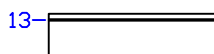
— ϕ Rasgo



FRENTE DE GAVETA

352x126

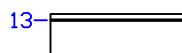
2 PEÇAS



LATERAL DE GAVETA

360x89

4 PEÇAS



CABECEIRA DE GAVETA

285x89

2 PEÇAS