

• **Ler atentamente e considerar todas as instruções antes e durante a montagem e guardar este manual para consultas futuras. Recomenda-se duas pessoas para a montagem.**

Para movimentar a mesa após a montagem, retirar materiais e objetos acondicionados sobre o tampo e não arrastá-la sobre o piso, evitando danos ao móvel.

Pisos desnivelados e irregulares comprometem a estabilidade da mesa, podendo danificar os pés e causar empenamento, deformação e outros problemas nas peças.

Certificar-se do nivelamento e da regularidade do piso em que o móvel será instalado, assegurando adequação de funcionalidade e de uso e a manutenção das condições de garantia do produto.

**Não expor o produto à luz solar direta e à umidade. Para limpeza, utilizar flanela seca ou levemente umedecida em água. Não utilizar produtos químicos, abrasivos e solventes.**

**Não aplicar materiais ou objetos cortantes, pontiagudos, contundentes e/ou superaquecidos nas peças da mesa, principalmente no tampo, tendo cuidado especial com o vidro.**

**Não utilizar a mesa como assento ou como apoio para escalar o próprio móvel ou a parede.**

**GARANTIA (Brasil):** este produto tem garantia de 90 dias contra eventuais defeitos de fabricação, conforme Art. 26, inc. II do Código de Defesa do Consumidor. O direito à assistência técnica ou à substituição do produto ou de partes dele, dentro do período de garantia, é assegurado desde que observadas as Instruções de montagem, instalação e conservação constantes deste manual e mediante a apresentação da Nota Fiscal de compra. O desgaste natural do móvel e problemas decorrentes de montagem incorreta e de uso inadequado não são cobertos pela garantia.

• **Lea atentamente e considere todas as instruções antes e durante a montagem e guarde este guia do produto para futuras consultas. Se recomenda 2 personas para la montaje.**  
Para mover la mesa después del montaje, retire los materiales y objetos colocados sobre la parte superior y no la arrastre por el suelo, para evitar dañar el mueble. Los pisos desnivelados e irregulares comprometen la estabilidad de la mesa, pueden dañar los pies y causar empenamiento, deformación y otros problemas en las piezas. Asegúrese de la nivelación y regularidad de la superficie en que el mueble será instalado, lo que garantiza adecuación de funcionalidad y uso y el mantenimiento de las condiciones de garantía.

**No exponga el producto directamente a la luz solar y la humedad. Para la limpieza, utilice paño seco o ligeramente humedecido. No utilice productos químicos, abrasivos y solventes. No aplique materiales afilados, puntiagudos, contundentes y/o sobrecalentados sobre las partes de la mesa, especialmente la parte superior, teniendo especial cuidado con el vidrio. No utilice la mesa como asiento o como apoyo para subir al propio mueble o a la pared.**

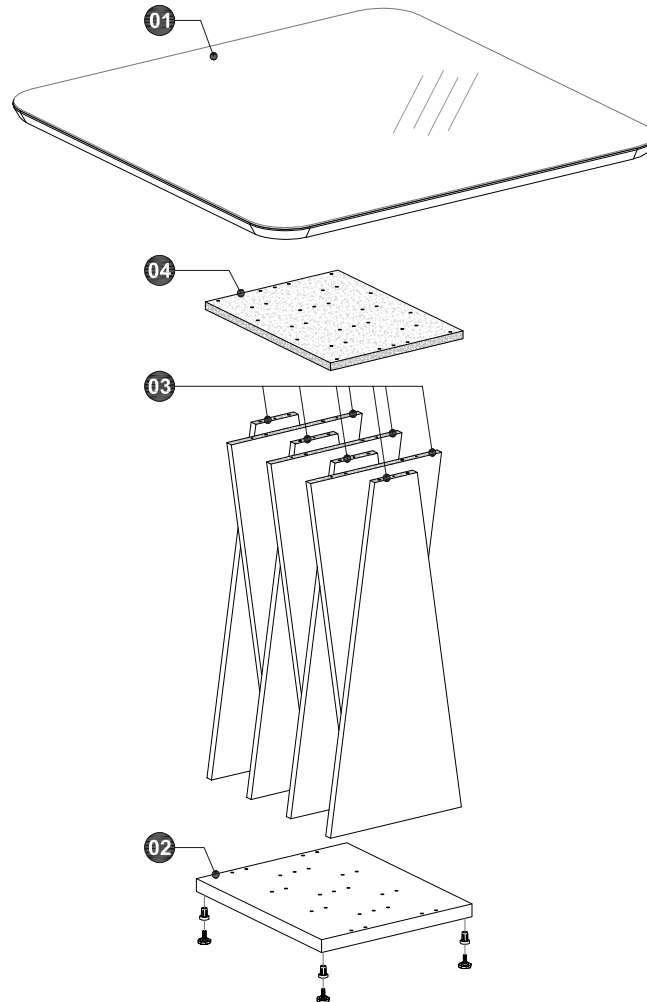
• **Read carefully and consider all instructions before and during the assembly and keep this product guide for future reference. Two people are recommended for assembly.**

To move the table after assembly, remove materials and objects placed on the top and do not drag it across the floor, to avoid damaging the furniture. Uneven floors compromise the stability of the table, which can damage the legs and cause warping, deformation and other problems in the parts. Make sure the leveling and regularity of the surface on which the product will be installed, ensuring accuracy and appropriateness of functionality and usage and maintaining warranty conditions.

**Don't expose the product to direct sunlight and humidity. For cleaning, use dry or slightly humid cloth. Don't use chemicals and abrasive products. Do not apply sharp, pointed, blunt and/or overheated materials or objects to the table parts, especially the top, taking special care with the glass.**

**Do not use the table as a seat or as support to climb the furniture itself or the wall.**

## IDENTIFICAÇÃO DAS PEÇAS / IDENTIFICACIÓN DE LOS COMPONENTES / PARTS IDENTIFICATION



N.º ID	Descrição / <b>Descripción</b> / Description	Dimensões (mm) <b>Dimensiones (mm)</b> Dimensions (mm)	Quantidade <b>Cantidad</b> Quantity
01	Tampo de MDF e vidro / <b>Tablero de MDF y vidrio</b> / MDF and glass Top	900 x 900 x (25+3)	1
02	Painel inferior da base / <b>Panel inferior de la base</b> / Lower Panel of the base	404 x 340 x 25	1
03	Coluna da base / <b>Columna de la base</b> / Column of the base	680 x 296 x 15	7
04	Painel superior da base / <b>Panel superior de la base</b> / Upper Panel of the base	404 x 300 x 15	1

## FERRAMENTAS RECOMENDADAS / HERRAMIENTAS RECOMENDADAS / RECOMMENDED TOOLS



**IMPORTANT!** Ferramentas necessárias ou recomendadas para a montagem não inclusas e não fornecidas com o produto.  
**¡IMPORTANT!** Herramientas necesarias o recomendadas para la montaje no incluidas y no suministradas con el producto.  
**IMPORTANT!** The required or recommended tools for assembly not included and not supplied with the product.

Chave de fenda simples e philips.  
**Atornillador simples y philips.**  
Simple and philips screwdriver.



Martelo.  
**Martillo.**  
Simple.



Trena ou fita métrica  
**Cinta métrica.**  
Measuring tape.

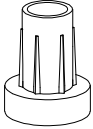


Parafusadeira com ponteiros fenda philips.  
**Atornillador eléctrico con puntas philips.**  
Electric screwdriver with philips tips.

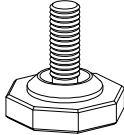


## KIT DE ACESSÓRIOS E PARAFUSOS / KIT DE ACCESORIOS Y TORNILLOS / ACCESSORY AND BOLTS

**A** 4 un.  
Bucha para nivelador.  
**Buje para nivelador.**  
Bushing for leveler.



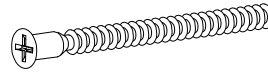
**B** 4 un.  
Nivelador.  
**Nivelador.**  
Leveler.



**C** 28 un.  
Cavilha Ø6 x 30mm.  
**Clavija Ø6 x 30mm.**  
Dowel Ø6 x 30mm.



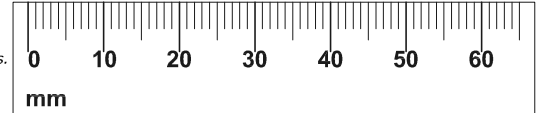
**D** 21 un.  
Parafuso 5,0 x 50mm cab. chata phs.  
**Tornillo 5,0 x 50mm phs.**  
Bolt 5.0 x 50mm phs.



**E** 8 un.  
Parafuso 4,5 x 35mm cab. chata phs.  
**Tornillo 4,5 x 35mm phs.**  
Bolt 4.5 x 35mm phs.



**! IMPORTANTE!** Verificar as medidas dos parafusos na escala ao lado ou com uma trena antes de aplicá-los nas peças.  
**! IMPORTANTE!** Verificar las medidas de los tornillos en la escala o con una cinta métrica antes de aplicarlos en las partes.



## PASSO 1 / PASO 1 / STEP 1

### PREPARAÇÃO DA BASE DA MESA:

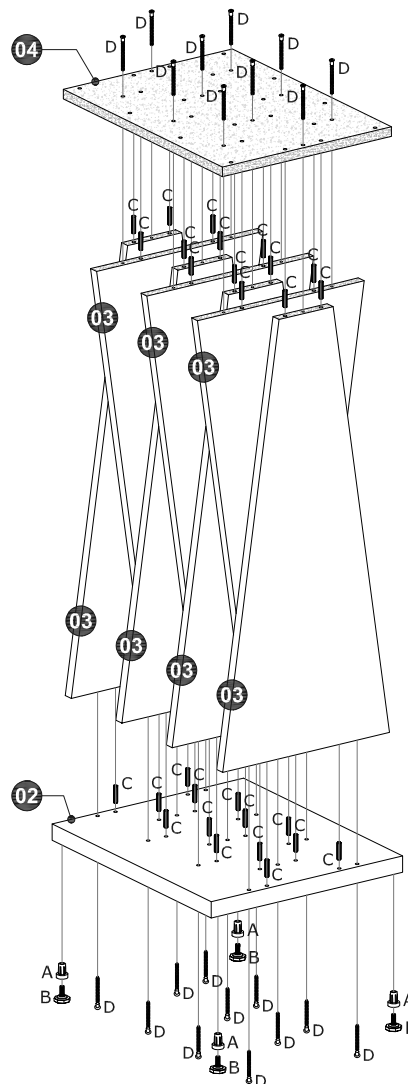
- Inserir as buchas (A) nos furos junto aos cantos na face inferior do Painel (02) e rosquear os niveladores (B).
- Fixar o Painel inferior (02), as Colunas (03) e o Painel superior (04) entre si com cavilhas (C) e parafusos 5,0 x 50mm (D), nas posições indicadas no desenho.

### PREPARACIÓN DE LA BASE DE LA MESA:

- **Insertar los bujes (A) en los orificios cerca de las esquinas en la parte inferior del Panel (02) y atornille los niveladores (B).**
- **Fijar el Panel inferior (02), las Columnas (03) y el Panel superior (04) entre sí con las clavijas (C) y los tornillos (D), en las posiciones indicadas en el diseño.**

### PREPARING THE TABLE BASE:

- Insert the bushings (A) into the holes near the corners on the bottom of the Panel (02) and screw the levelers (B).
- Fix the Lower Panel (02), the Columns (03) and the Upper Panel (04) together with dowels (C) and bolts 5.0 x 50mm (D), in the indicated positions.



## PASSO 2 / PASO 2 / STEP 2

### FIXAÇÃO DO TAMPO (01) SOBRE A BASE DA MESA:

**⚠ CUIDADO!** No manuseio para a montagem e o uso da mesa, evite impactos e torções nas peças, minimizando o risco de avarias, especialmente no Tampo de MDF e vidro.

- Posicionar o Tampo (01) sobre a base, conforme as medidas indicadas no desenho abaixo, e aplicar os parafusos 4,5 x 35mm (E) para fixá-lo no Painel superior (04).

### FIJACIÓN DEL TABLERO (01) SOBRE LA BASE DE LA MESA:

**⚠ ¡PRECAUCIÓN!** Al manipular, ensamblar y utilizar la mesa, evite golpear y torcer las piezas para minimizar el riesgo de daños, especialmente en el tablero de MDF y vidrio.

- Coloque el Tablero (01) sobre la base, según las medidas indicadas en el diseño, y aplique los tornillos 4,5 x 35mm (E) para fijarlo en el Panel superior (04).

### FIXING THE MDF AND GLASS TOP (01) ON THE TABLE BASE:

**⚠ CAUTION!** When handling, assembling and using the table, avoid impacts and twisting the parts, minimizing the risk of damage, especially to the MDF and glass Top.

- Position the MDF and glass Top (01) on the base, according to the measurements indicated in the drawing below, and apply the 4.5 x 35mm bolts (E) to fix it to the Upper Panel (04).

