



São Geraldo - Minas Gerais
Fone/Fax (32) 3556-1110 / 3556-1452
(32) 9 9825-8342
assistencia@ljmoveis.com.br

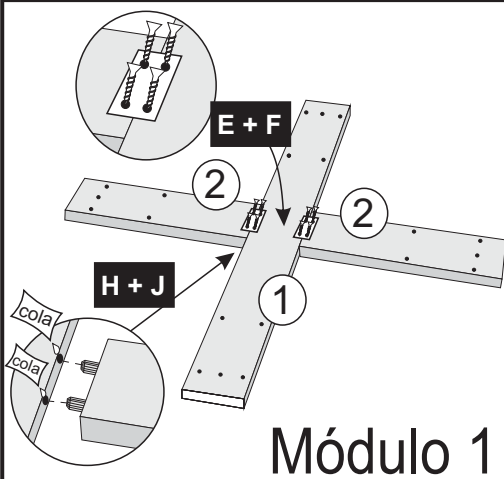
ESQUEMA DE MONTAGEM

MESA RUBI / MADRI 1,35X0,90/1,10X1,10

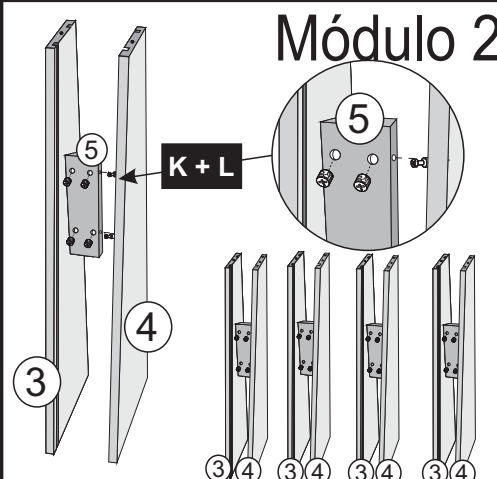


Para mais informações, acesse o canal do youtube pelo QR CODE ↑

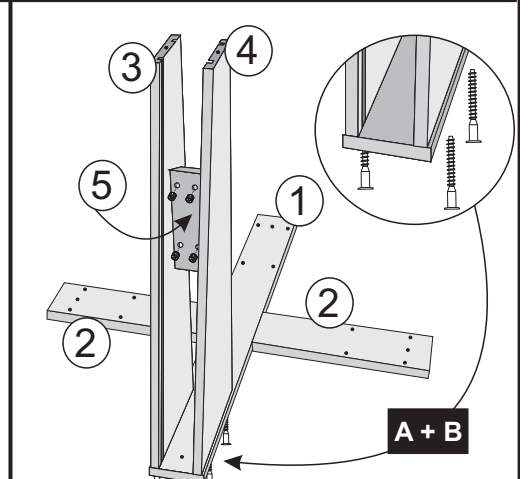
1º- Unir as peça nº2 a peça nº1 utilizando cola + cavilha 12x60. Travar c/ chapa junção 4 furos + parafusos 3,5x14.



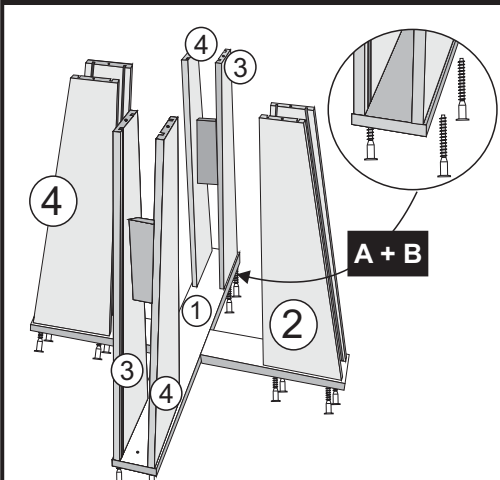
2º- Unir as peças nº3 e nº4 na peça nº5 utilizando parafusos minifix + tambor minifix p/ travar.



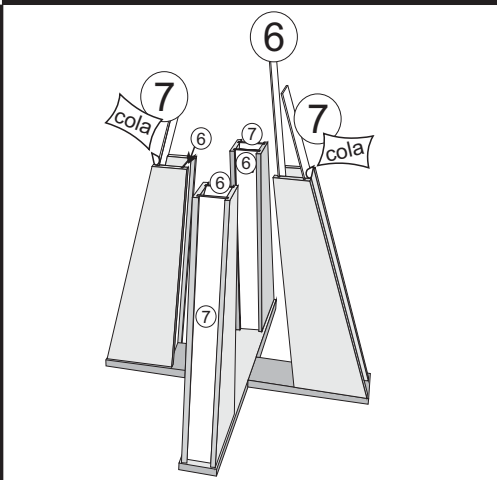
3º- Unir os módulos 2 ao módulo 1 utilizando parafusos 07x50 cab 10 mm.



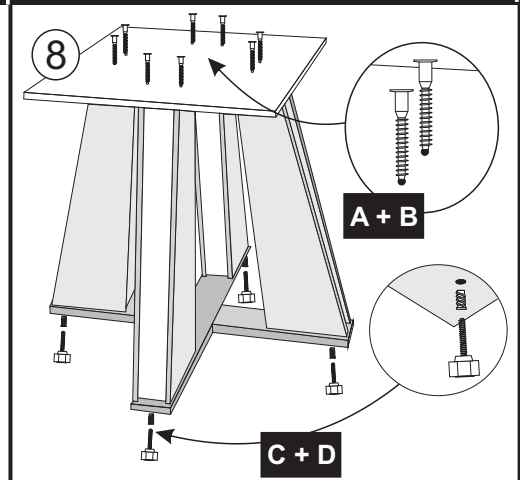
4º- Unir os módulos 2 ao módulo 1 utilizando parafusos 07x50 cab 10mm.



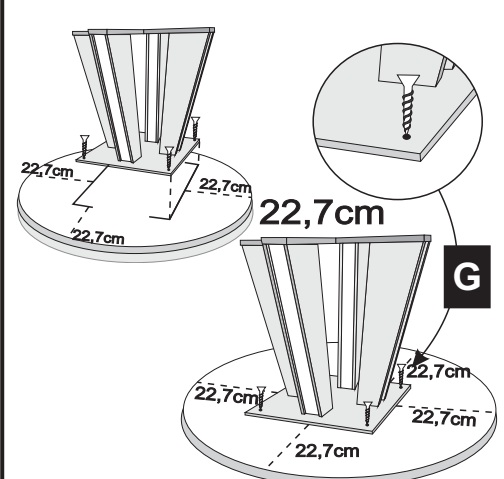
7º- Utilizar cola nos rasgos e após correr as peças nº6 e nº7.



8º - Unir a peça nº 8 na base utilizando parafusos 07x50 cab.10mm. Finalizar c/ bucha americana+sapatas reguláveis.



9º- Centralizar a base no tampo 1,10x1,10 Seguindo as medidas abaixo, travar com parafusos 04x25



10º- Cole a fita dupla face sobre o tampo, em seguida, retire as películas e centralize o vidro sobre o tampo, dividindo as razões por igual.

TAMPO CHANFRADO REDONDO 1,10X1,10

ATENÇÃO
RETIRAR AS PELÍCULAS DAS FITAS
PARA COLAR O VIDRO

