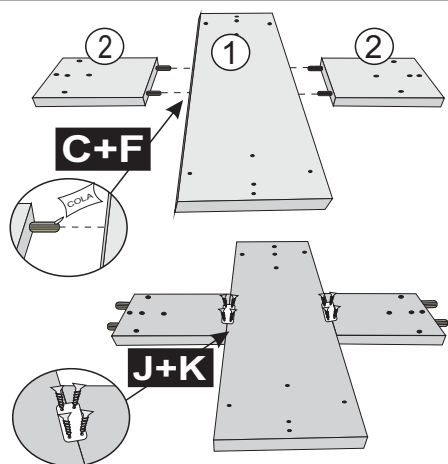
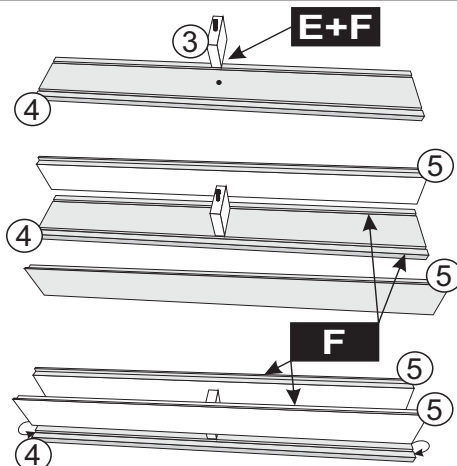




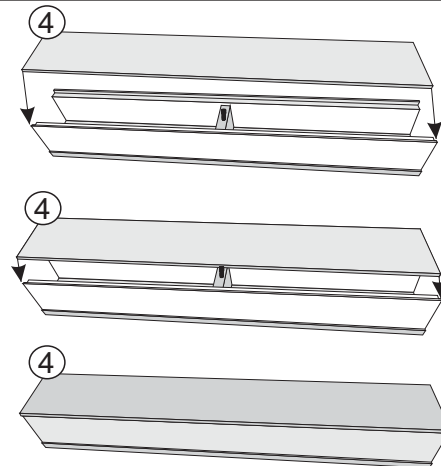
**1º Passo**  
INICIAR UTILIZANDO COLA E CAVILHAS 12X50 NAS PEÇAS Nº1 E Nº2. TRAVAR COM CHAPAS Nº1 E Nº2. TRAVAR COM CHAPAS 4 FUROS + PARFUSOS 3,5X14.



**2º Passo**  
DAR SEQUÊNCIA UTILIZANDO COLA E CAVILHAS ESCALONADAS 06X08 NAS PEÇAS Nº3 E Nº 4. E COLA NAS PEÇAS Nº4 E 5.



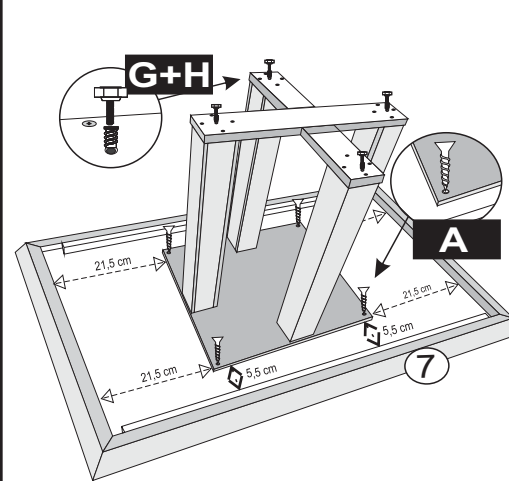
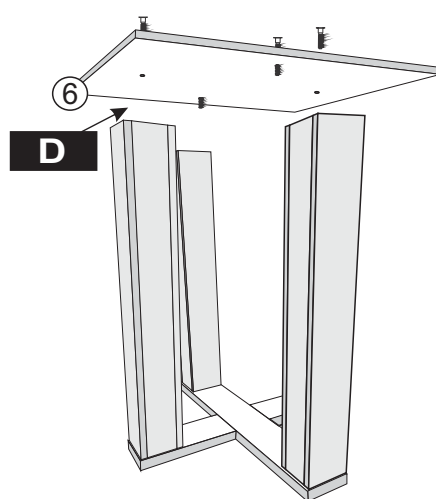
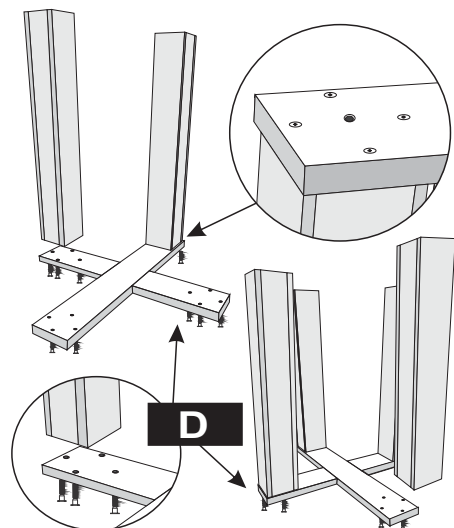
**3º Passo**  
FINALIZAR A MONTAGEM DAS TORRES UTILIZANDO COLA NOS RASGOS E CAVILHA ESCALONADA PARA UNIR A PEÇAS Nº4 E Nº5.



**4º Passo**  
TRAVAR AS TORRES NA BASE UTILIZANDO PARAFUSOS 07X50 CAB 10.

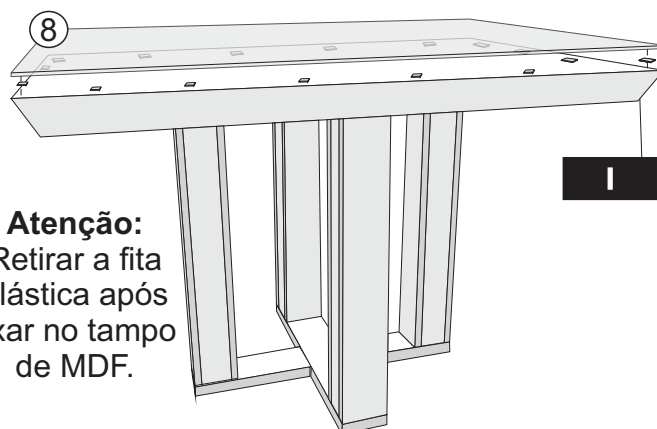
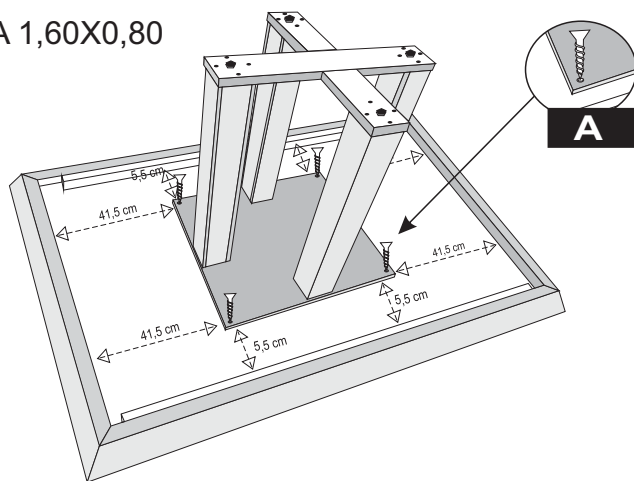
**5º Passo**  
PRENDER O SOBRETAMPO AS TORRES UTILIZANDO PARAFUSOS 07X50, CONFORME ABAIXO:

**6º Passo**  
FIXAR O TAMPO UTILIZANDO PARAFUSOS 4,0X25. FIXAR AS SAPATAS REGULÁVEIS+ UTILIZANDO BUCHA AMERICANA.



MESA 1,20X0,80

MESA 1,60X0,80



**Atenção:**  
Retirar a fita plástica após fixar no tampo de MDF.

## MESA LOTTUS 1,60/1,20X0,80

| CÓD.  | IDENT. | DESCRIÇÃO                          | QTD. |
|-------|--------|------------------------------------|------|
| 11886 | 01     | Sapata Maior Mesa Lottus           | 01   |
| 11887 | 02     | Sapata Menor Mesa Lottus           | 02   |
| 11888 | 03     | Trava Interna Pé Mesa Lottus       | 04   |
| 11883 | 04     | Lateral Fêmea Mesa Lottus          | 08   |
| 11884 | 05     | Lateral Macho Mesa Lottus          | 08   |
| 11995 | 06     | Sobretampo Mesa Lottus             | 01   |
| 12059 | 07     | Tampo Mesa Lottus/Dallas 1,20x0,80 | 01   |
| 12058 | 07     | Tampo Mesa Lottus/Dallas 1,60x0,80 | 01   |
| 12061 | 08     | Vidro Mesa Lottus 1,20x0,80        | 01   |
| 12060 | 08     | Vidro Mesa Lottus 1,60x0,80        | 01   |

| RELAÇÃO DE FERRAGENS E ACESSÓRIOS MESA DALLAS |        |                          |        |
|---|--------|--------------------------|--------|
| CÓD.  | IDENT. | COMPONENTES              | QUANT. |
| 4116  | A      | Parafuso 4,0x25          | 06     |
| 2560  | B      | Chave Zeta 4 mm          | 01     |
| 12066   | C      | Cavilhas 12x50 mm        | 04     |
| 2569  | D      | Parafusos 07x50 cab.10   | 32     |
| 3073  | E      | Cavilha Escalonada 06x08 | 16     |
| 2559  | F      | Sachê de Cola            | 02     |
| 3081  | G      | Bucha Americana          | 04     |
| 6584  | H      | Sapata Regulável         | 04     |
| 8012  | I      | Fita Dupla Face          | 08     |
| 2591  | J      | Chapa 44x34,8            | 02     |
| 2571  | K      | Parafusos 3,5x14         | 08     |



**São Geraldo - MG**

✉ [assistencia@shopkasa.com.br](mailto:assistencia@shopkasa.com.br)

☎ (32) 3556-1826

📞 (32) 3556-1110

## TERMO DE GARANTIA DE PRODUTO

Parabéns! Você acaba de adquirir um produto fabricado com carinho, responsabilidade e comprometimento com o seu conforto e segurança.

Nossos produtos têm garantia total de 90 (noventa) dias pela garantia legal prevista no código de defesa do consumidor (ART.:26) acobertará os defeitos de fabricação, vícios ocultos, e ou de degradação das matérias-primas e componentes empregados na produção dos produtos.

### Excluem-se das garantias acima acordadas:

- Os defeitos provenientes de montagens e desmontagens em desacordo com as instruções constantes das embalagens dos produtos;
- Os defeitos provenientes de problemas hidráulicos, estruturais e elétricos da construção como infiltrações, inundações, curto-circuito, incêndios, e outros desastres naturais;
- Os defeitos provenientes de utilização incorreta dos mobiliários com excesso de peso superior a capacidade do móvel, destinação inadequada e utilização inadequada de produtos para limpeza, em desacordo com as instruções do produto;
- Os danos causados aos mobiliários quanto ao risco, arranhados, diferenças de tonalidade, manchas e/ou deformações decorrentes da exposição excessiva dos produtos aos raios solares, contato direto com a água, excesso de umidade;
- Danos causados por infestação por cupim da terra e outros insetos;
- Danos ocasionados por aplicação de produtos corrosivos, tina, gasolina, esponja abrasiva e outros, bem como danos ocasionados por terceiros na instalação de equipamentos, eletrodomésticos, instalações elétricas, hidráulicas e outros;

**g) Ficam excluídas quaisquer garantias das partes em vidro que compõem os produtos, devendo estes serem conferidos no ato da entrega da montagem.**

Portanto, para efetivar a validade deste termo, guarde consigo o comprovante de aquisição, com respectiva data, e informações da loja onde a compra foi feita e o manual de montagem constante em nossas embalagens, juntamente com esse termo de garantia.

Entretanto para fazer justa a esta garantia é necessária que sejam seguidas as seguintes recomendações:

- Inspecione cuidadosamente o estado das embalagens que chegarão a sua casa.  
Em caso de danos nas mesmas, tal que danifique quaisquer uma das peças componentes dos produtos, não deixe que se inicie a montagem e faça um comunicado diretamente a loja onde o mesmo foi comprado, este procedimento reforçará nosso termo de garantia;
- Esta garantia não cobre defeitos provocados por erros de montagem.** Portanto, exija que o montador tenha as ferramentas apropriadas e siga rigorosamente nossas instruções de montagem contidas em nossas embalagens. A utilização de componentes e ou acessórios diferentes daqueles indicados em nosso manual de montagem, descaracterizam o direito as nossas garantias.

### RECOMENDAÇÕES DE USO:

- Para limpeza, utilize um pano liso e macio, levemente umedecido em água, NÃO utilize produtos para limpeza de móveis ou equivalente, e nem utilize cera para polimento de pinturas de automóveis;
- Não fricção objetos cortantes nem dê pancadas contra a superfície ou bordas em qualquer parte do produto;

Data de Recebimento: \_\_\_\_/\_\_\_\_/\_\_\_\_