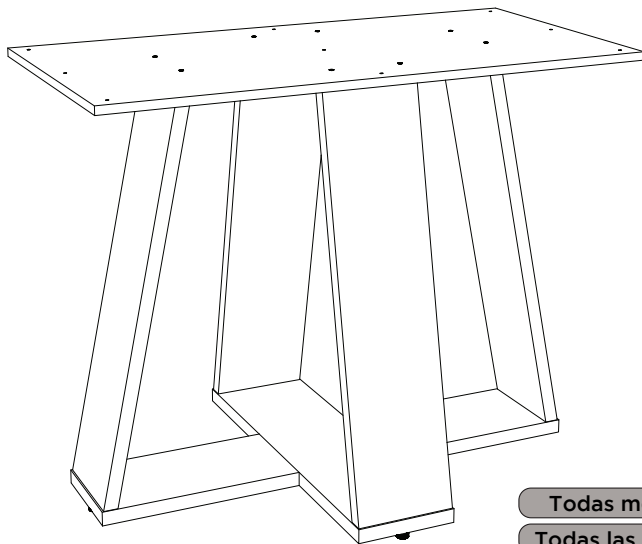
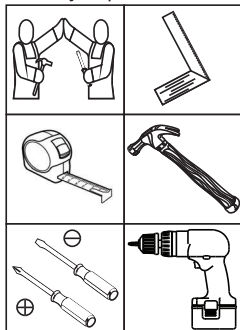


**HENN**Ind. e Com. de Móveis Henn  
Mondai - SC - Brasil

☎ +55 49 3674.3500

📧 @moveishenn  
www.henn.com.br**INSTRUÇÕES DE  
MONTAGEM**INSTRUCCIONES DE MONTAJE  
ASSEMBLY INSTRUCTIONS**BASE MESA LINS | BASE MESA LINS | LINS TABLE BASE****S427-128 Nature****Todas medidas em mm.****Todas las medidas en mm.****All measurements in mm.****Requisitos para montagem  
Requisitos para la montaje  
Assembly Requirements**

Imagens meramente ilustrativas,  
não acompanha o produto.  
Imágenes ilustrativas, no incluidas  
con el producto.

Illustrative images, not included  
with the product.

**AVISO**

Para limpeza de seu móvel, use uma flanela seca ou umedecida, e não utilize produtos químicos que possam danificar seu produto.

**SISTEMA DE MONTAGEM**

O sistema de montagem dos produtos, funciona de acordo com a ordem crescente dos números indicados no desenho.  
Ex: 01, 02, 03, 04... até a conclusão da montagem.

**ASSISTÊNCIA TÉCNICA**

Para solicitação de Assistência Técnica você consumidor deverá entrar em contato com o Lojista o qual você realizou a compra deste produto e solicitar a assistência técnica das peças avariadas. A garantia abrange todas as peças, partes e componentes que eventualmente venham apresentar defeito de fabricação no prazo de 03 (três) meses, contando a partir da entrega do produto ao consumidor, mediante nota fiscal de compra. Se houver qualquer alteração na estrutura do produto ou ocorrer defeito por negligência do montador/consumidor em relação a instrução de montagem e manuseio, não será fornecido assistência técnica gratuita.

**ADVERTENCIA**

Para limpieza de su móvil, use una flanela seca o húmeda, y no utilice productos químicos que puedan dañar su producto.

**SISTEMA DE MONTAJE**

El sistema de montaje de los productos funciona de acuerdo con el orden creciente de los números indicados en el dibujo. Ej.: 01, 02, 03, 04... hasta la conclusión del montaje.

**ASISTENCIA TÉCNICA**

Para solicitar Asistencia Técnica, el consumidor debe comunicarse con el Comercio que usted realizó la compra de este producto y solicita asistencia técnica para las partes dañadas. La garantía cubre todas las partes, piezas y componentes que eventualmente puedan presentar defecto de fabricación en el plazo de 03 (tres) meses, contados a partir de la entrega del producto al consumidor, mediante factura de compra. Si se produce algún cambio en la estructura del producto o se produce un defecto por negligencia del montador/consumidor en relación con las instrucciones de montaje y manipulación, no se prestará asistencia técnica gratuita.

**NOTICE**

To clean your furniture, use a dry or wet cloth, and do not use chemicals that may damage your product.

**ASSEMBLY SYSTEM**

The products' assembly system works according to the increasing order of the indicated numbers. For example: 01, 02, 03, 04 ... to the end of the assembly.

**TECHNICAL ASSISTANCE**

To request Technical Assistance, the consumer must contact the retailer from whom you purchased this product and request technical assistance for the damaged parts. The warranty covers all parts, parts and components that may eventually present a manufacturing defect within a period of 03 (three) months, counting from the delivery of the product to the consumer, by means of a purchase invoice. If there is any change in the structure of the product or defect occurs due to negligence of the assembler/consumer in relation to the assembly and handling instruction, free technical assistance will not be provided.

## ACESSÓRIOS | ACCESORIOS | ACCESSORIES

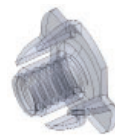
A

**x16**

B

**x19**

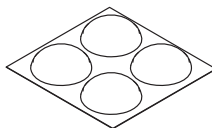
C

**x4**

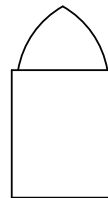
D

**x4**

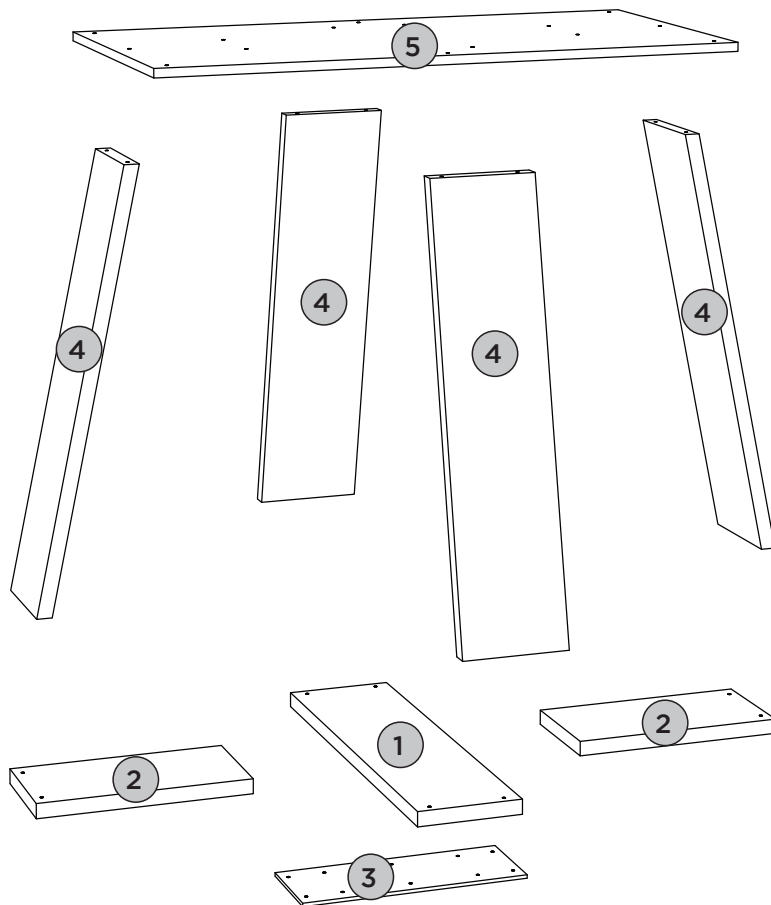
E

**x8**

F

**x1**

# LISTA DE PEÇAS | LISTA DE PIEZAS | LIST OF PIECES



Item	Caixa Caja Box	Qtd Ctd Qty	Descrição Descripción Description	Dimensões (mm)   Dimensiones (mm)   Dimensions (mm)		
				Comprimento Largo Length	Largura Ancho Width	Espessura Grosor Thickness
1	1/1	01	BASE MAIOR   BASE MÁS GRANDE   BIGGER BASE	655	180	25
2	1/1	02	BASE MENOR   BASE MÁS PEQUEÑA   SMALLER BASE	365	180	25
3	1/1	01	FUNDO   FONDO   BOTTOM	400	150	6
4	1/1	04	PÉ   PIE   FOOT	746	178	25
5	1/1	01	TAMPO ESTRUTURAL   PARTE SUPERIOR ESTRUCTURAL   STRUCTURAL TOP	1000	500	15

# PASSO 1

ITM/S427-

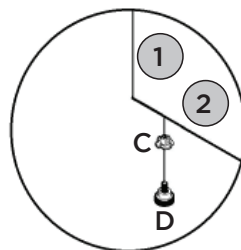
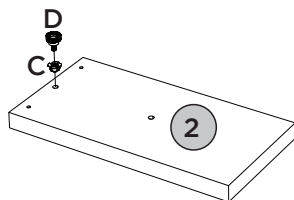
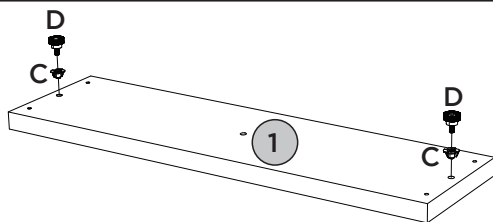
## PEÇAS REQUERIDAS

1	BASE MAIOR	x1
2	BASE MENOR	x2

## ACESSÓRIOS REQUERIDOS

C		04
D		04

## FERRAMENTAS NECESSÁRIAS




# PASSO 2

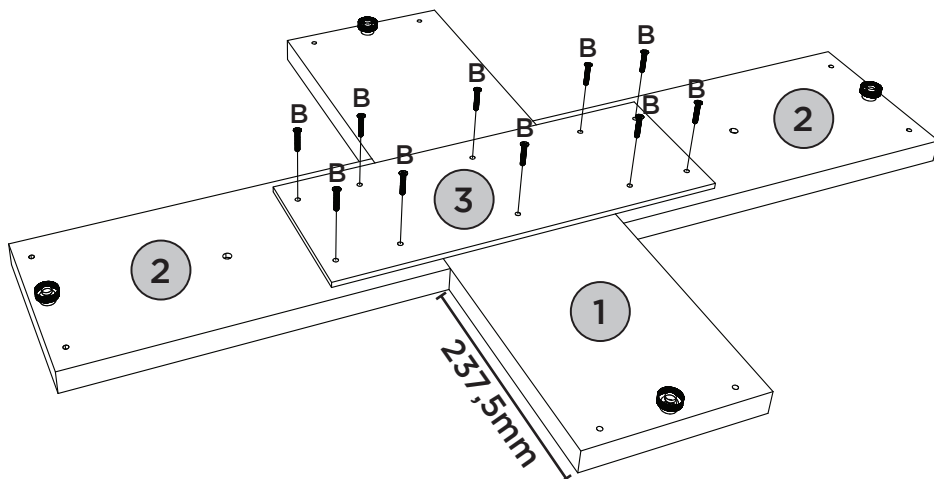
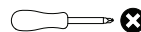
## PEÇAS REQUERIDAS

1	BASE MAIOR	x1
2	BASE MENOR	x2
3	FUNDO	x1

## ACESSÓRIOS REQUERIDOS

B		10
---	---	----

## FERRAMENTAS NECESSÁRIAS



# PASSO 3

ITM/S427-

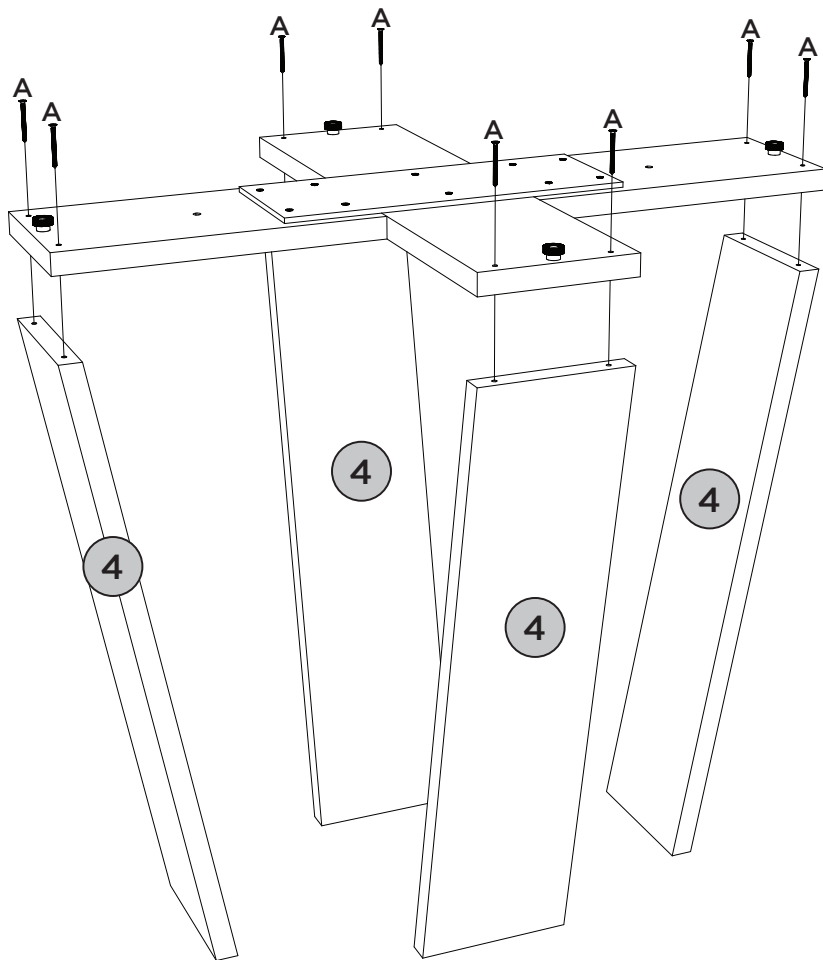
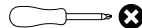
## PEÇAS REQUERIDAS

4	PÉ	x4
---	----	----

## ACESSÓRIOS REQUERIDOS

A			08
---	---	---	----

## FERRAMENTAS NECESSÁRIAS



# PASSO 4

ITM/S427-

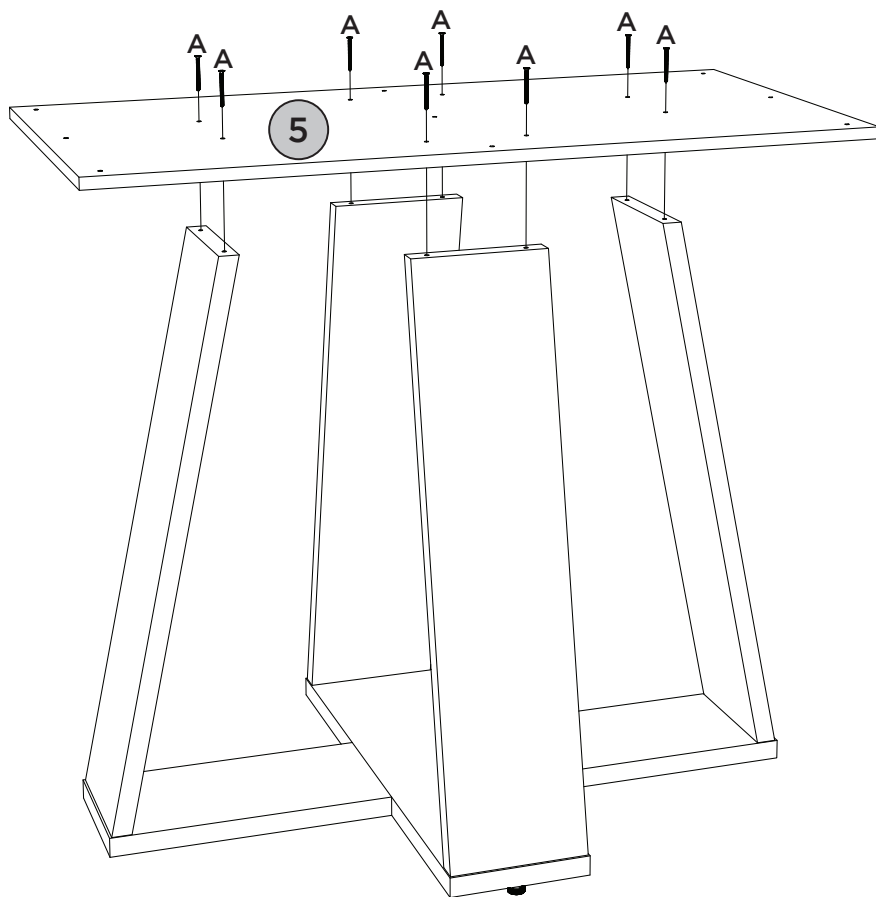
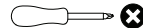
## PEÇAS REQUERIDAS

## ACESSÓRIOS REQUERIDOS

## FERRAMENTAS NECESSÁRIAS

5	TAMPO ESTRUTURAL	x1
---	------------------	----

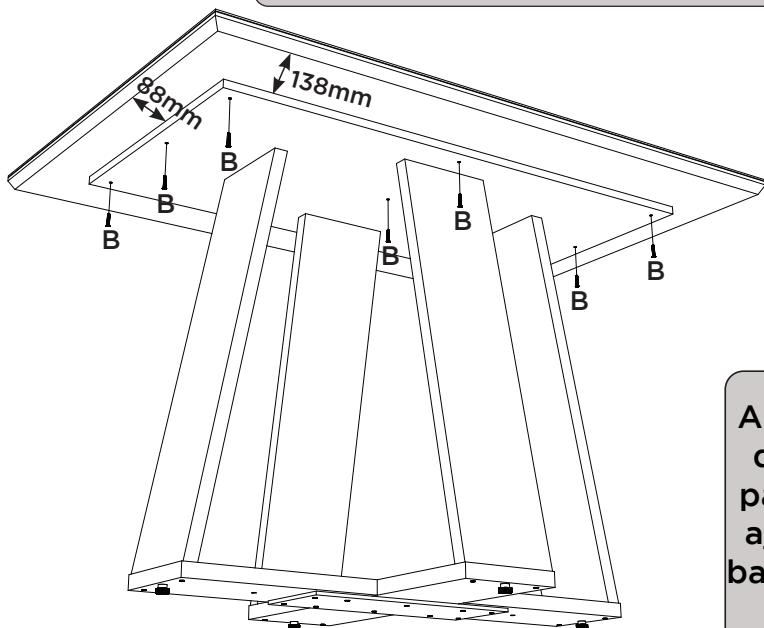
A			08
---	---	---	----



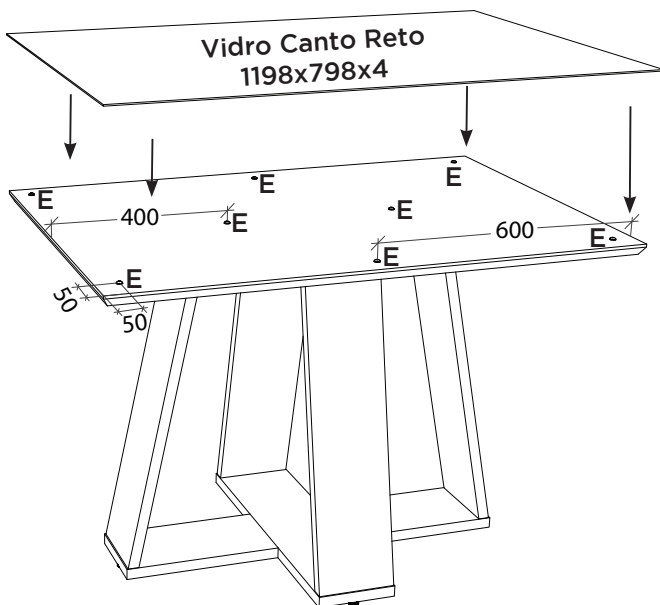
Opção de Montagem com o Tampo 1200x800  
canto reto com Vidro (S914-139)

Opción de montaje con parte superior 1200x800  
esquina recta con vidrio (S914-139)

Mounting Option with Top 1200x800  
straight corner with Glass (S914-139)



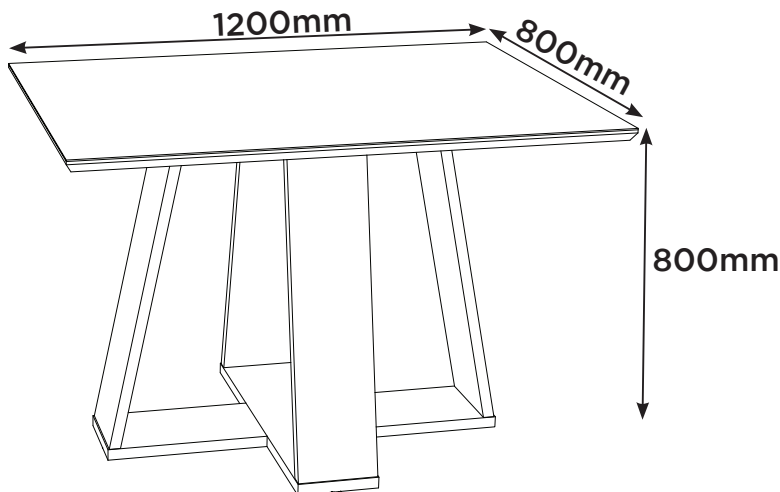
A pintura do Vidro  
deve ficar virada  
para baixo, depois  
ajustá-lo sobre os  
batentes de silicone  
(E)



La pintura de vidrio  
debe mirar  
hacia abajo, luego  
ajustarla sobre los  
topes de silicona  
(E)

The glass paint  
should be facing  
downwards, then  
adjust it over the  
silicone stops (E)

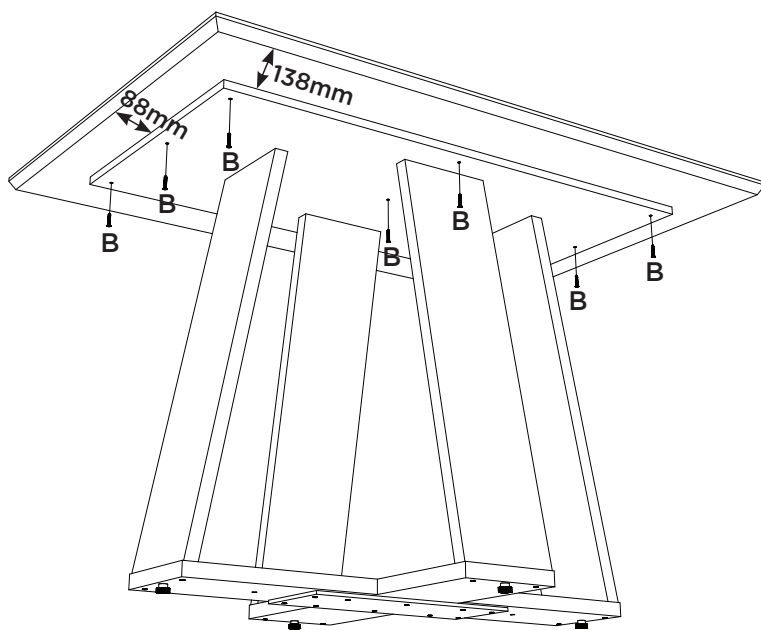
**Produto Concluído (S427 + S914)**  
**Producto Terminado (S427 + S914)**  
**Finished Product (S427 + S914)**



**Opção de Montagem com o Tampo 1200x800  
 canto reto sem Vidro (S916-139)**

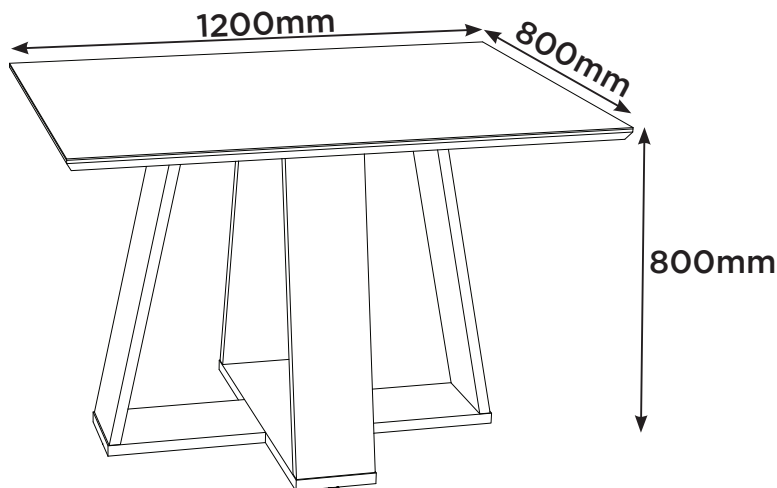
**Opción de montaje con parte superior 1200x800  
 esquina recta sin vidrio (S916-139)**

**Mounting Option with Top 1200x800  
 straight corner without Glass (S916-139)**





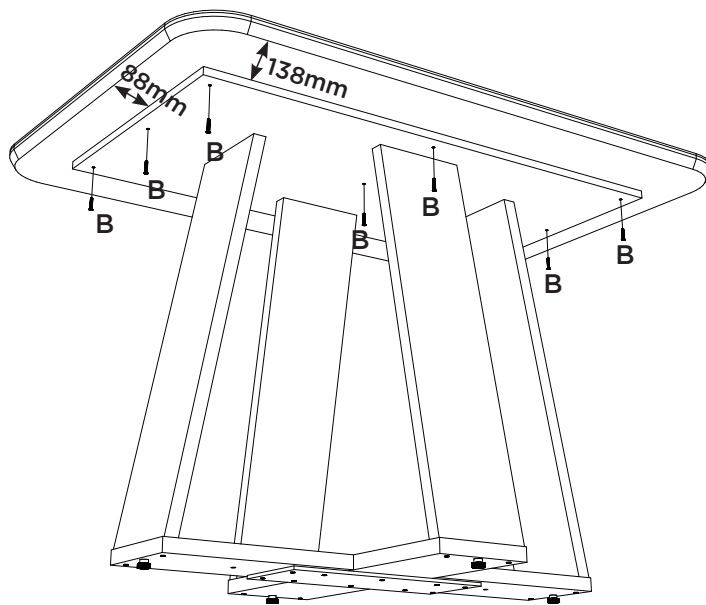
**Produto Concluído (S427 + S916)**  
**Producto Terminado (S427 + S916)**  
**Finished Product (S427 + S916)**

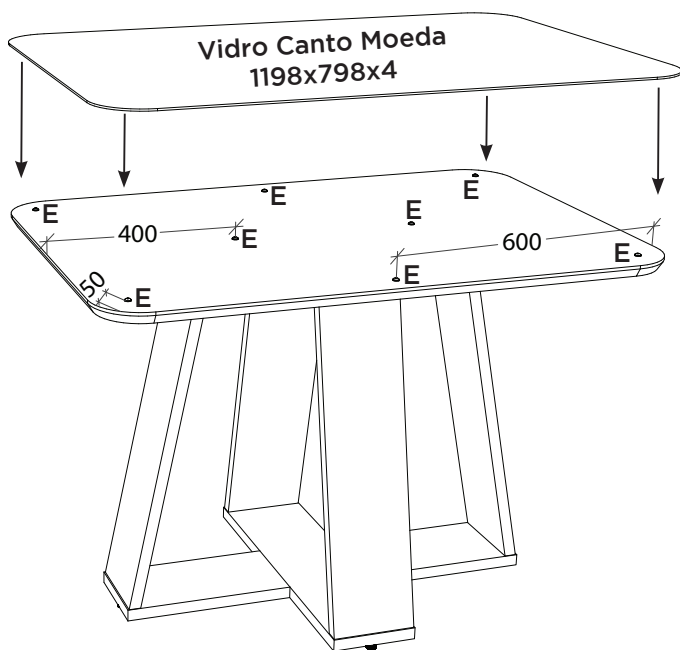


**Opção de Montagem com o Tampo 1200x800**  
**canto moeda com Vidro (S919-139)**

**Opción de montaje con parte superior 1200x800**  
**Esquina de monedas con vidrio (S919-139)**

**Mounting Option with Top 1200x800**  
**Coin corner with Glass (S919-139)**



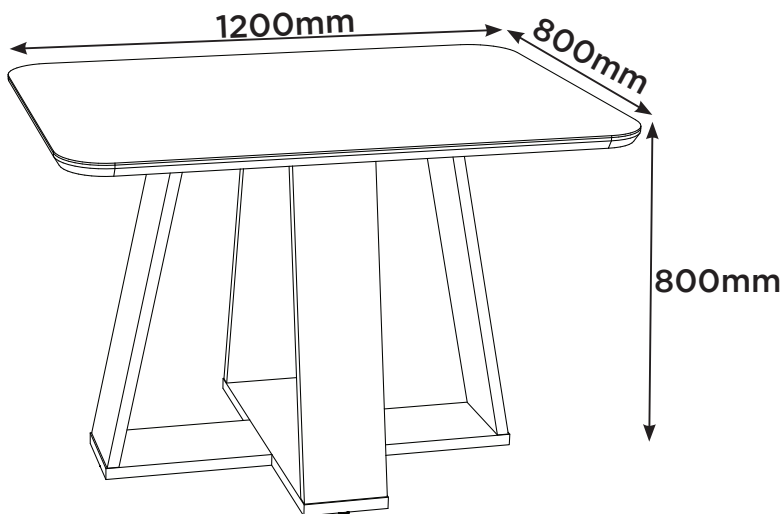


A pintura do Vidro deve ficar virada para baixo, depois ajustá-lo sobre os batentes de silicone (E)

La pintura de vidrio debe mirar hacia abajo, luego ajustarla sobre los topes de silicona (E)

The glass paint should be facing downwards, then adjust it over the silicone stops (E)

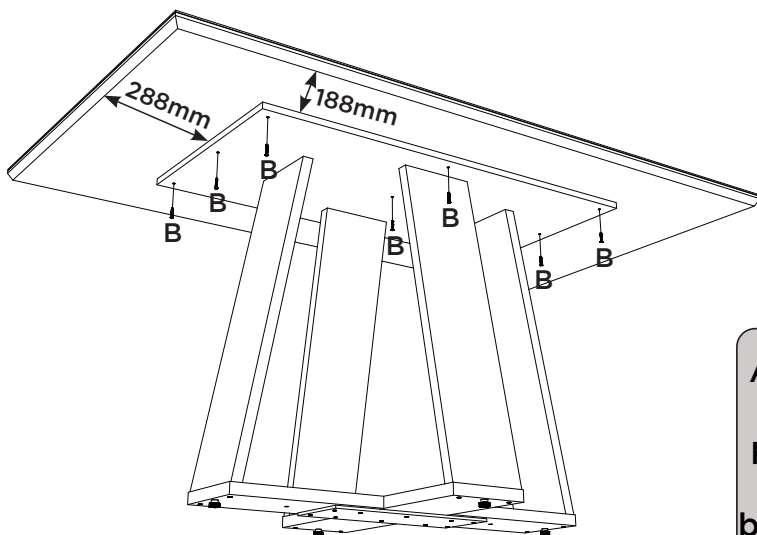
Produto Concluído (S427 + S919)  
Producto Terminado (S427 + S919)  
Finished Product (S427 + S919)



**Opção de Montagem com o Tampo 1600x900  
canto reto com Vidro (S908-139)**

**Opción de montaje con parte superior 1600x900  
esquina recta con vidrio (S908-139)**

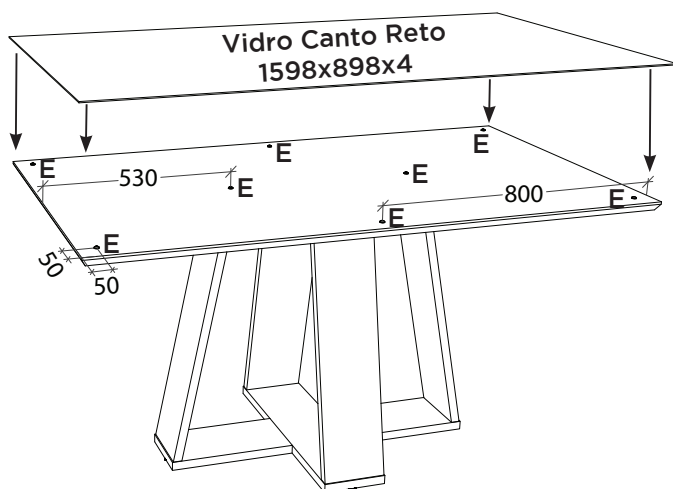
**Mounting Option with Top 1600x900  
straight corner with Glass (S908-139)**



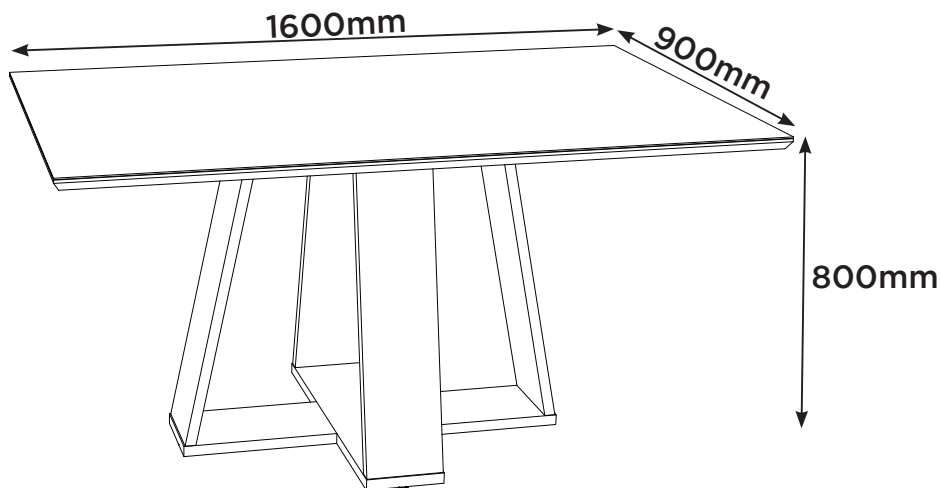
**A pintura do Vidro  
deve ficar virada  
para baixo, depois  
ajustá-lo sobre os  
batentes de silicone  
(E)**

**La pintura de vidrio  
debe mirar  
hacia abajo, luego  
ajustarla sobre los  
topes de silicona  
(E)**

**The glass paint  
should be facing  
downwards, then  
adjust it over the  
silicone stops (E)**



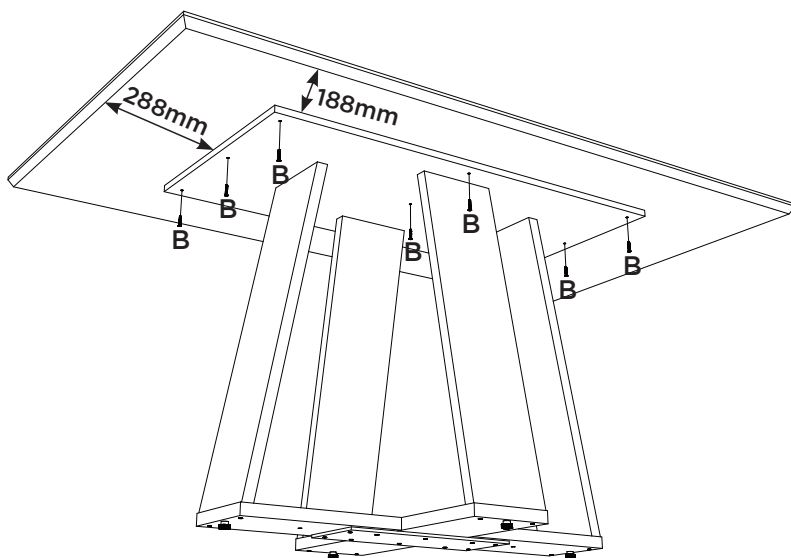
**Produto Concluído (S427 + S908)**  
**Producto Terminado (S427 + S908)**  
**Finished Product (S427 + S908)**



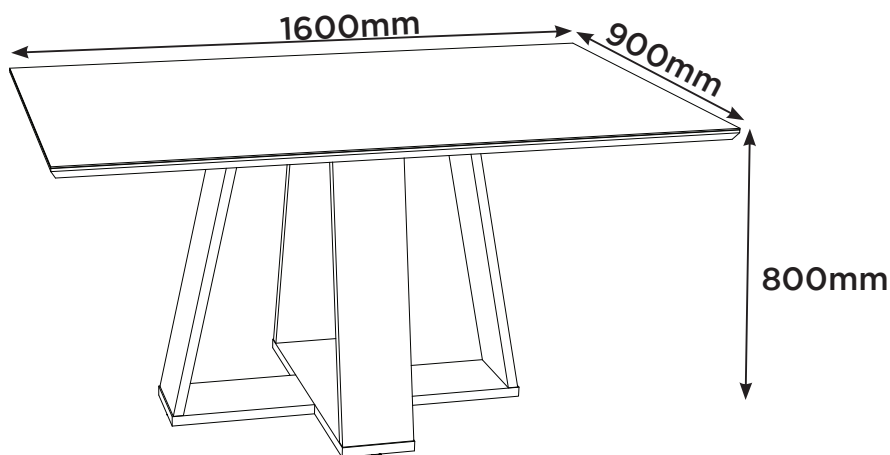
**Opção de Montagem com o Tampo 1600x900  
 canto reto sem Vidro (S910-139)**

**Opción de montaje con parte superior 1600x900  
 esquina recta sin vidrio (S910-139)**

**Mounting Option with Top 1600x900  
 straight corner without Glass (S910-139)**



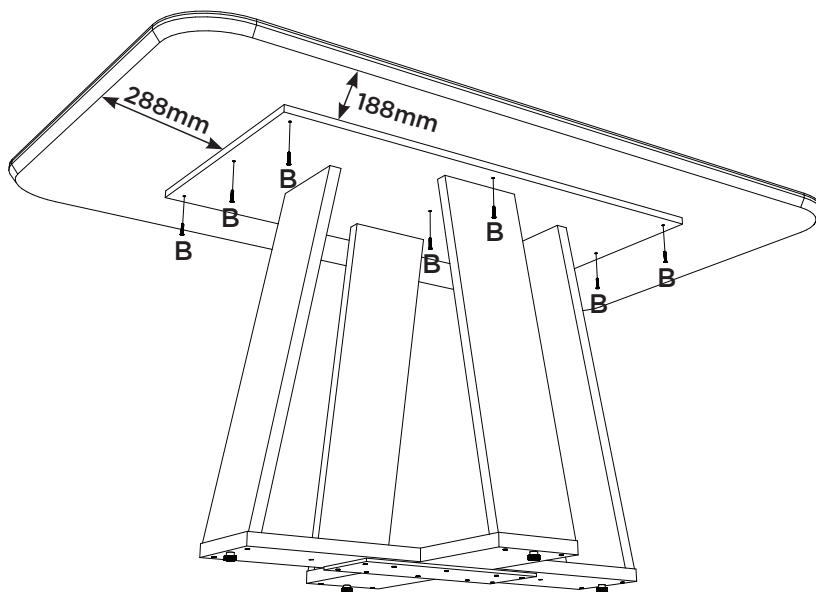
**Produto Concluído (S427 + S910)**  
**Producto Terminado (S427 + S910)**  
**Finished Product (S427 + S910)**

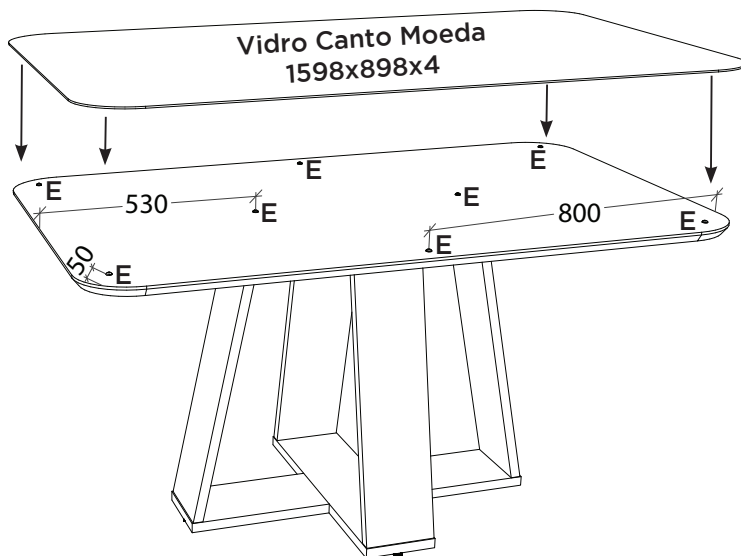


**Opção de Montagem com o Tampo 1600x900**  
**canto moeda com Vidro (S909-139)**

**Opción de montaje con parte superior 1600x900**  
**Esquina de monedas con vidrio (S909-139)**

**Mounting Option with Top 1600x900**  
**Coin corner with Glass (S909-139)**



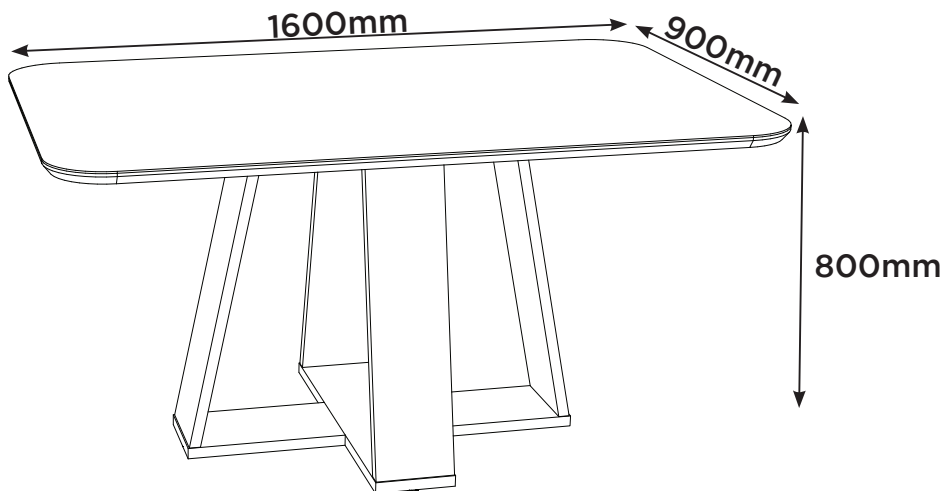


A pintura do Vidro deve ficar virada para baixo, depois ajustá-lo sobre os batentes de silicone (E)

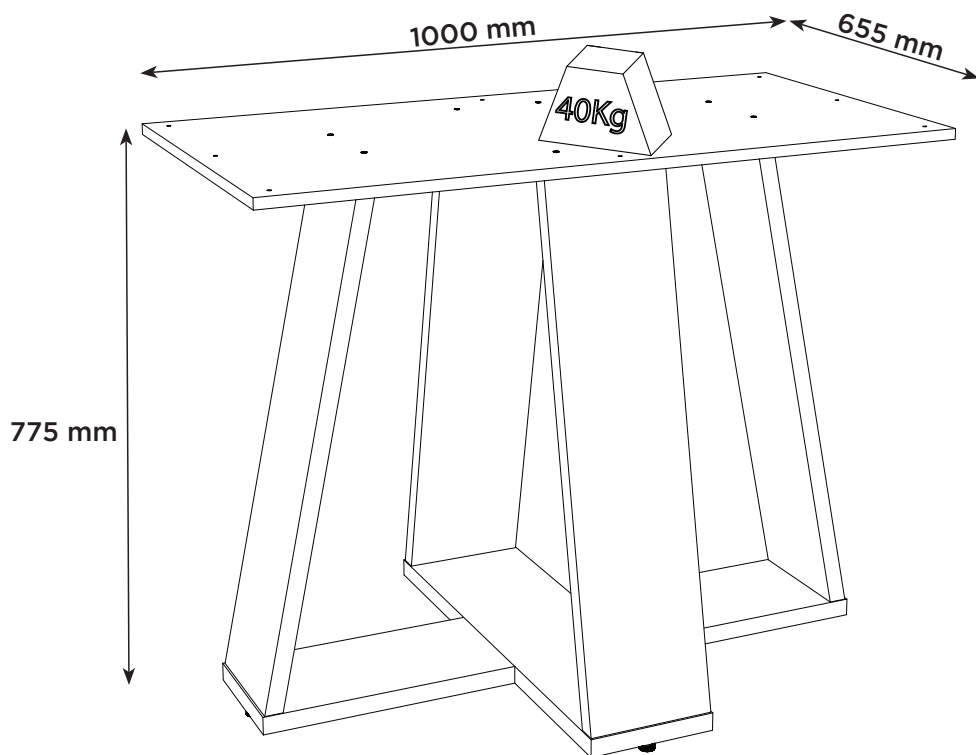
La pintura de vidrio debe mirar hacia abajo, luego ajustarla sobre los toques de silicona (E)

The glass paint should be facing downwards, then adjust it over the silicone stops (E)

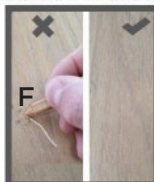
Produto Concluído (S427 + S909)  
Producto Terminado (S427 + S909)  
Finished Product (S427 + S909)



**Pesos máximos recomendados com carga distribuída**  
**Peso máximo recomendado con la carga distribuida**  
**Recommended maximum weight with distributed load.**



PERFECT CORRECTION  
CORRECCIÓN PERFECTA



**Produto Concluído**  
**Producto terminado**  
**Finished Product**

