

Base
Table **MunIQUE**
Base**INSTRUÇÕES DE SEGURANÇA**

É obrigatório seguir os procedimentos abaixo para uma montagem correta do produto;

1. A montagem deste produto deve ser feita por um profissional qualificado;
2. Não manusear ou utilizar o produto em superfícies que possam estar úmidas, conter infiltrações, ou que estejam expostas a qualquer produto que comprometa sua resistência;
3. Para a instalação do produto devem ser utilizados apenas acessórios que acompanham o mesmo de madeira adequada conforme indica o manual;
4. Ler e observar atentamente toda a instrução antes de iniciar a montagem;
5. Os parafusos devem ser apertados periodicamente;
6. Evitar batidas e contato com objetos cortantes;
7. Devem ser respeitados os limites de peso indicados no manual.
8. Para sua segurança não fique em pé na cadeira, risco de queda.

ATENÇÃO!

- Ler e observar atentamente toda a instrução antes de iniciar a montagem.
- A montagem do produto deverá ser feita em uma superfície limpa e plana.

Para Limpeza e Conservação

Para a limpeza do móvel, utilize uma flanela seca. Para uma limpeza mais rigorosa, utilize um pano umedecido com água e detergente neutro fazendo acabamento final com uma flanela seca. Evite produtos como álcool, "lustra-móveis", óleos de peroba, cera, solvente ou qualquer produto abrasivo. Evite umidade excessiva e que o produto fique exposto prolongadamente a luz solar.

SECURITY INSTRUCTIONS

It is mandatory to follow the procedures below for correct assembly of the product;

1. The fitting of this product must be performed by a qualified professional;
2. Do not handle or use the product on surfaces that could be wet, contain infiltrations, or who are exposed to any product which endangers their resistance;
3. For the installation of the product should be used only the accessories that come with the same manner as indicated in the manual;
4. Read and carefully observe the entire instruction before you start to assemble;
5. Screws should be tightened periodically;
6. Avoid bumps and contact with sharp objects;
7. Must be respected the weight limits listed in the manual.
8. For your safety do not stand on the chair, risk of falling.

ATENCIÓN!

- Read and follow all instruction intently before starting assembly.
- The assembly of the product should be done on a clean flat surface.

For Cleaning and Conservation

For cleaning the furniture, use a dry flannel. For a more rigorous cleaning, use a wetted cloth with water and neutral detergent making final finish with a dry flannel. Avoid products such as alcohol, shine-moblie, pearl oils, wax, solvent or any product abrasive. Avoid excessive humidity and the product is exposed to prolonged sunlight.

INSTRUCCIONES DE SEGURIDAD

Es obligatorio seguir los siguientes procedimientos para el montaje correcto del producto;

1. La colocación de este producto debe ser realizado por un profesional cualificado.
2. No manipular o utilizar el producto en superficies que pueden ser húmedas, contienen las infiltraciones, o que están expuestos a cualquier producto que ponga en peligro su resistencia;
3. Para la instalación y el producto de los medios de comunicación que acompañan el mes de noviembre de acuerdo con el manual correspondiente;
4. Lea atentamente toda una instrucción antes de iniciar un montaje;
5. Los tornillos deben apretarse periódicamente;
6. Evite golpes y contacto con objetos afilados.
7. Deben respetarse los límites de peso indicado en el manual.
8. Por su seguridad, no pararse en la silla, el riesgo de caídas.

ATENCIÓN!

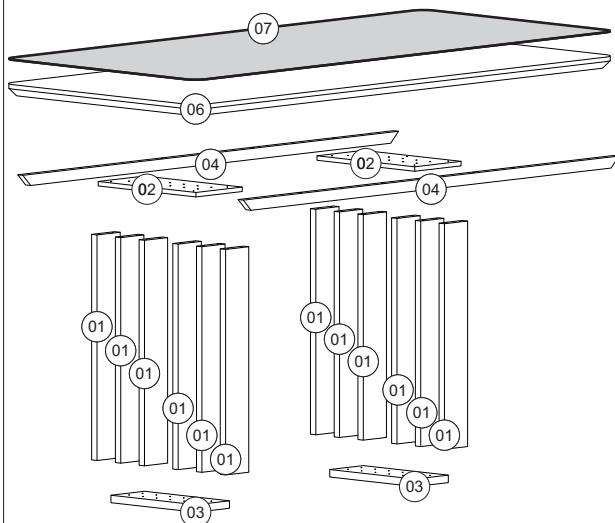
- Lea y siga todas las instrucciones cuidadosamente antes de iniciar el montaje.
- El montaje del producto se debe realizar en una superficie limpia y plana.

Para la Limpieza y la Conservación

Para limpiar el mueble, utilice una flanela seca. Para una limpieza más rigurosa, utilice un trapo humedecido con agua y detergente neutro haciendo acabado final con una flanela seca. Evite productos como alcohol, lustra-muebles, aceites de peroba, cera, disolvente o cualquier producto abrasivo. Evite la humedad excesiva y que el producto quede expuesto a la luz solar durante mucho tiempo.

**Vista explodida, numeração e código de peças**

Exploded view, numbering and part code
Despiece, numeración y código de piezas

**Relação de Peças**

Piece List
Relación de Piezas

Código da peça
Code of the piece
Código de la pieza
00000

→ Sequência de montagem / Assembly Sequence / Secuencia de ensamble

S.M.	Descrição da peça Description of the parts Descripción de la pieza	Código da peça Part code Código de la pieza	Quantidade Number Cantidad	Dimensões (mm) Dimensions (mm) Dimensiones (mm)	Matéria prima Raw material Materia prima
01	Travessa	32842	12	755x110x25	MDP
02	Tampo Superior	32844	02	455x220x15	MDP
03	Tampo Inferior	32840	02	395x160x25	MDP
04	Travessa Madeira	29822	02	1800x39x21	Madeira
05	Travessa Madeira	18630	02	1440x37x20	Madeira
06	Tampo	31354	01	2000x900x40	MDF
07	Vidro	31358	01	1996x896x4	Vidro
08	Tampo	31378	01	1798x898x40	MDF
09	Vidro	31381	01	1800x900x4	Vidro
10	Tampo	31362	01	1598x898x40	MDF
11	Vidro	31365	01	1598x898x4	Vidro
12	Tampo	31388	01	1198x898x40	MDF
13	Vidro	31391	01	1194x894x4	Vidro
14	Tampo	31413	01	1598x798x25	MDP
15	Vidro	31415	01	1594x794x4	Vidro
16	Tampo	31421	01	1358x768x25	MDP
17	Vidro	31424	01	1354x764x4	Vidro
18	Tampo	31431	01	1198x798x25	MDP
19	Vidro	31434	01	1200x800x4	Vidro
20	Tampo	19710	01	1600x900x25	MDP
21	Tampo	25560	01	1358x768x25	MDP
22	Tampo	5579	01	1198x798x25	MDP

- A matéria prima das peças pode variar, dependendo da disponibilidade do mercado.

- The pieces raw material can range depending upon market availability.

- La materia prima de las piezas puede variar, dependiendo de la disponibilidad del mercado.

- Caso seja necessário solicitar assistência técnica, favor utilizar o código da peça em sua solicitação.

- In the case of soliciting technical assistance, please use the piece code on your solicitation.

- Para solicitudes de asistencia técnica, es necesario informar el código de la pieza.

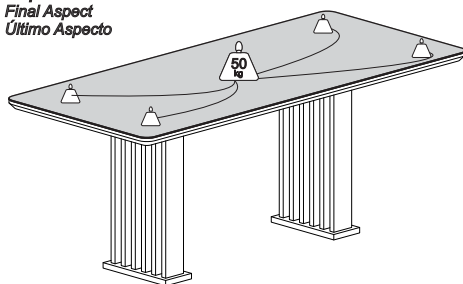
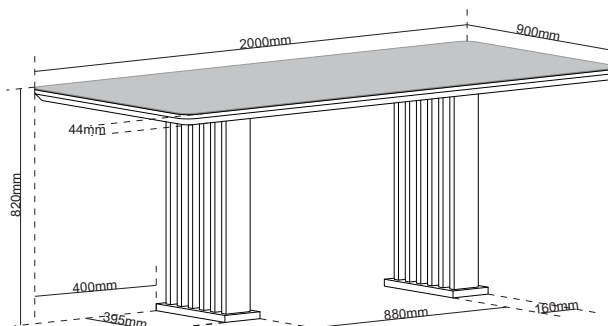
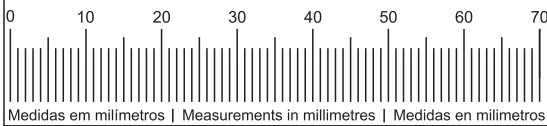
Informações Técnicas**Technical Information****Información Técnica****Aspecto Final**
Final Aspect
Último Aspecto

Imagem ilustrativa do produto
Illustrative image of the product
Imagen ilustrativa del producto

Medidas Externas
External Measures
Las Medidas Exteriores

Utilize a régua para medir os componentes
Use the ruler to measure components
Utilice la medida abajo para medir



Ferragens / Fittings / Herrajes

Item / Elemento	Especificações / Specification / Especificación	Qtde / Qty / Cant
A	Parafuso De Metal PH CC 5x50mm	58
B	Parafuso De Metal PH CP 4x25mm	10
C	Sapata 14x13x13mm	08
D	Prego 10x10mm	08
E	Chave Allen 3mm	01
F	Chave Allen 4mm	01
G	Espaçador 5mm	06
H	Fita Dupla Face 12x80x1mm	10
I	Calço de Madeira 50x30x5mm	04

Ferramentas utilizadas para montagem
(Não Fornecidas).
Tools used for mounting
(Not Supplied).
Herramientas utilizadas para el montaje
(No suministradas)



PESSOAS
PEOPLES
PERSONAS



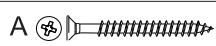
MARTELO
HAMMER
MARTILLO



CHAVE DE FENDA
SCREWDRIVER
DESTORNILLADOR



CHAVE PHILLIPS
PHILLIPS HEAD
PHILLIPS



48x

Início da Montagem

Start of the assembly
Inicio del montaje

GARANTIA DO PRODUTO

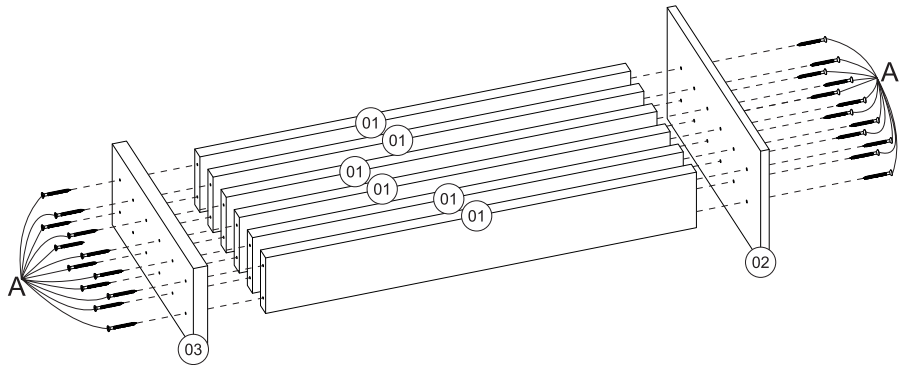
A garantia dos produtos fabricados pela Viero Móveis, abrange eventuais defeitos/vícios de fabricação, no prazo estabelecido pelo Código de Defesa do Consumidor, em seu artigo 26,II, o qual prevê a garantia legal de 90 (Noventa) dias.

Efetuar montagem conforme ilustração abaixo.

Make mounting according to illustrations below.
Montaje según las ilustraciones siguientes.

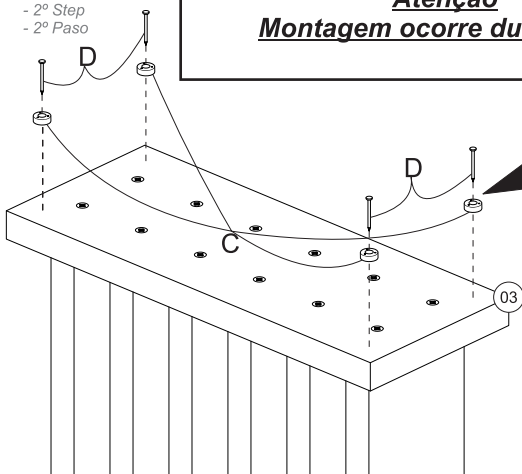
Atenção Montagem ocorre duas vezes

- 1º Passo
- 1º Step
- 1º Paso

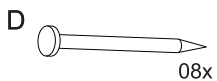


- 2º Passo
- 2º Step
- 2º Paso

Atenção Montagem ocorre duas vezes

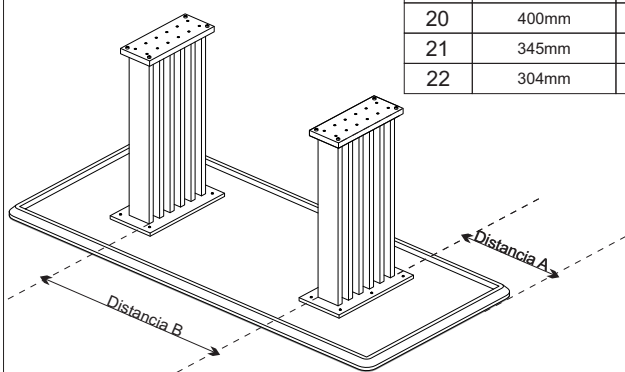


08x



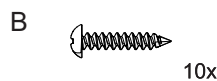
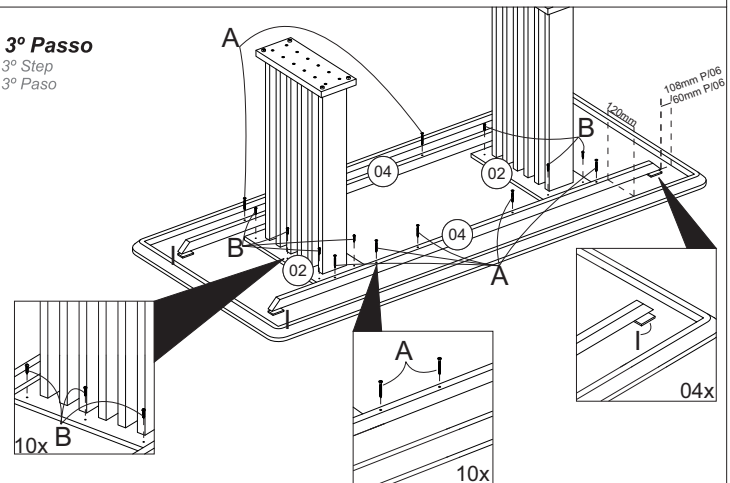
08x

- 4º Passo
- 4º Step
- 4º Paso



Tampo	Distancia A	Distancia B
06	425mm	830mm
08	425mm	728mm
10	400mm	580mm
12	304mm	370mm
14	400mm	580mm
16	345mm	400mm
18	304mm	370mm
20	400mm	580mm
21	345mm	400mm
22	304mm	370mm

- 3º Passo
- 3º Step
- 3º Paso



10x

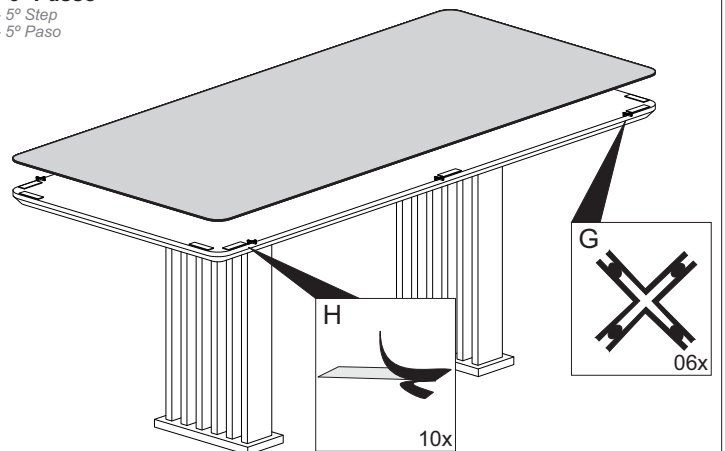


10x



04x

- 5º Passo
- 5º Step
- 5º Paso



10x



06x