



M ó v e i s

assistencia@celmoveis.com.br

(32) 3559- 1559 | 3559- 1550

Esquema de Montagem

CADEIRA LUIZA

RELAÇÃO DE FERRAGENS PARA 02 CADEIRAS

COD	QTD	DESCRIÇÃO
1012	04	Parafuso 7x50
1023	16	Parafuso 1/4x90
1024	08	Parafuso 1/4x60
1014	08	Cantoneira 02 Furos
1176	40	Parafuso 3,5x12
1022	24	Porca Elíptica
1958	04	Chapa Metálica
1194	04	Parafuso 3,5x40
2360	04	Tapa Furo 08mm

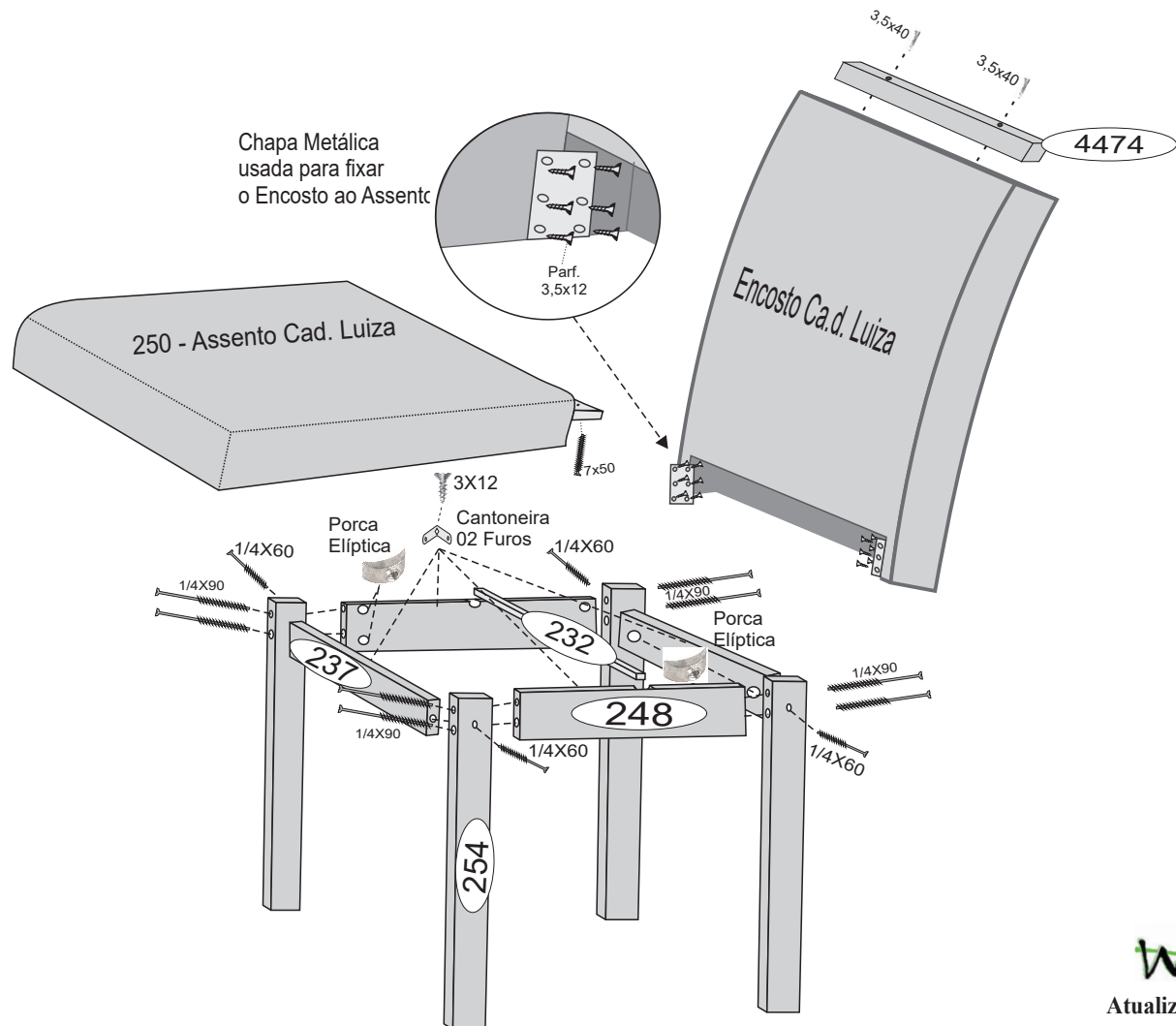
RELAÇÃO DE PEÇAS PARA 02 CADEIRAS

COD	QTD	DESCRIÇÃO
4474	02	Cambota da Cadeira
248	04	Pinazio Lateral Cadeira
254	08	Pé da Cadeira
237	04	Pinazio Frontal da Cadeira
232	02	Apoio do Assento Cel Menor

PRODUTO MONTADO



MONTAGEM DO PRODUTO



Atualização: 24/11/2016

Esquema de Montagem

MESA GENOVA

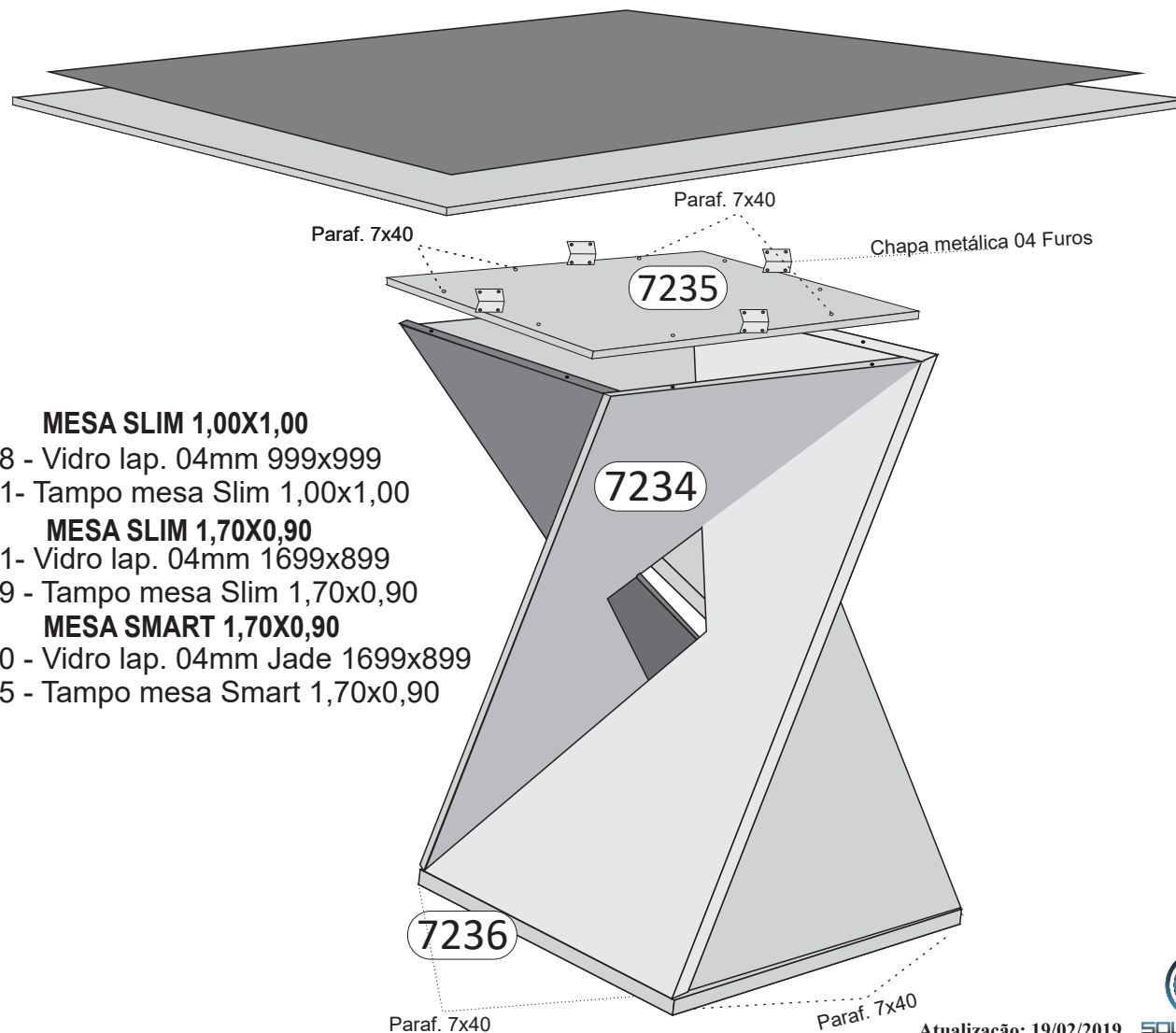
RELAÇÃO DE FERRAGENS

COD	QTD	DESCRIÇÃO
2352	04	Silicone 06mm
6709	16	Parafuso 7x40
2324	04	Chapa Metalica 4 furos
5363	16	Parafuso 3,5x14
4023	04	Sapata L
2347	04	Prego 10x10

RELAÇÃO DE PEÇAS

COD	QTD	DESCRIÇÃO
7234	04	LATERAL BASE GENOVA
7235	01	TAMPO SUPERIOR BASE GENOVA
7236	01	TAMPO INFERIOR BASE GENOVA

PRODUTO MONTADO



MESA SLIM 1,00X1,00

- 7088 - Vidro lap. 04mm 999x999
- 7071- Tampo mesa Slim 1,00x1,00

MESA SLIM 1,70X0,90

- 5131- Vidro lap. 04mm 1699x899
- 7069 - Tampo mesa Slim 1,70x0,90

MESA SMART 1,70X0,90

- 5990 - Vidro lap. 04mm Jade 1699x899
- 7225 - Tampo mesa Smart 1,70x0,90