

Base

# Requinte

**INSTRUÇÕES DE SEGURANÇA**

É obrigatório seguir os procedimentos abaixo para uma montagem correta do produto;

1. A montagem deste produto deve ser feita por um profissional qualificado;
2. Não manusear ou utilizar o produto em superfícies que possam estar úmidas, conter infiltrações, ou que estejam expostas a qualquer produto que comprometa sua resistência;
3. Para a instalação do produto devem ser utilizados apenas os acessórios que acompanham os mesmos de maneira adequada conforme indica o manual;
4. Ler e observar atentamente toda a instrução antes de iniciar a montagem;
5. Os parafusos devem ser apertados periodicamente;
6. Evitar batidas e contato com objetos cortantes;
7. Devem ser respeitados os limites de peso indicados no manual.
8. Para sua segurança não suba sobre o móvel.

**SECURITY INSTRUCTIONS**

It is mandatory to follow the procedures below for correct assembly of the product;

1. The fitting of this product must be performed by a qualified professional;
2. Do not handle or use the product on surfaces that could be wet, contain infiltrations, or who are exposed to any product which endangers their resistance;
3. For the installation of the product should be used only the accessories that come with the same manner as indicated in the manual;
4. Read and carefully observe the entire instruction before you start to assemble;
5. Screws should be tightened periodically;
6. Avoid bumps and contact with sharp objects;
7. Must be respected the weight limits listed in the manual.
8. For your safety do not climb on the mobile

**INSTRUCCIONES DE SEGURIDAD**

Es obligatorio seguir los siguientes procedimientos para el montaje correcto del producto.

1. La colocación de este producto debe ser realizado por un profesional cualificado.
2. No manipular o utilizar el producto en superficies que pueden ser húmedas, contienen las infiltraciones, o que están expuestas a cualquier producto que ponga en peligro su resistencia;
3. Para la instalación y el producto de los medios de comunicación que acompañan el mes de noviembre de acuerdo con el manual correspondiente;
4. Lea atentamente toda una instrucción antes de iniciar un montaje;
5. Los tornillos deben apretarse periódicamente;
6. Evite golpes y contacto con objetos afilados.
7. Deben respetarse los límites de peso indicado en el manual.
8. Por su seguridad no suba sobre el móvil.

**ATENÇÃO!**

- Ler e observar atentamente toda a instrução antes de iniciar a montagem.  
- A montagem do produto deverá ser feita em uma superfície limpa e plana.

**ATENCIÓN!**

- Read and follow all instruction intently before starting assembly. - The assembly of the product should be done on a clean flat surface.  
- Recommend the use of the packaging to cover the ground

**ATENCIÓN!**

- Lea y siga todas las instrucciones cuidadosamente antes de iniciar el montaje.  
- El montaje del producto se debe realizar en una superficie limpia y plana.

**Para Limpeza e Conservação**

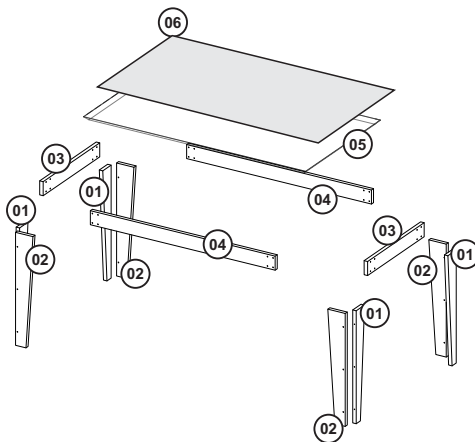
Para a limpeza do móvel, utilize uma flanela seca. Para uma limpeza mais rigorosa, utilize um pano umedecido com água e detergente neutro fazendo acabamento final com uma flanela seca. Evite produtos como álcool, "lustra-móveis", óleos de peroba, cera, solvente ou qualquer produto abrasivo. Evite umidade excessiva e que o produto fique exposto prolongadamente a luz solar.

**For Cleaning and Conservation**

For cleaning the furniture, use a dry flannel. For a more rigorous cleaning, use a wetted cloth with water and neutral detergent making final finish with a dry flannel. Avoid products such as alcohol, shine-mobile, pearl oils, wax, solvent or any product abrasive. Avoid excessive humidity and the product is exposed to prolonged sunlight.

**Para la Limpieza y la Conservación**

Para limpiar el mueble, utilice una flanela seca. Para una limpieza más rigurosa, utilice un trapo humedecido con agua y detergente neutro haciendo acabado final con una flanela seca. Evite productos como alcohol, lustra-muebles, aceites de peroba, cera, disolvente o cualquier producto abrasivo. Evite la humedad excesiva y que el producto quede expuesto a la luz solar durante mucho tiempo.

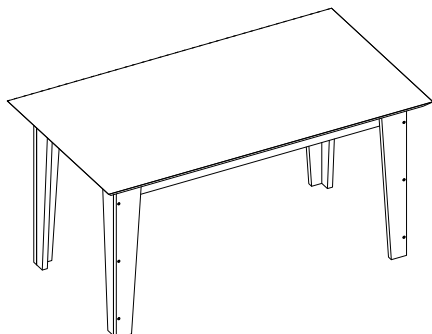
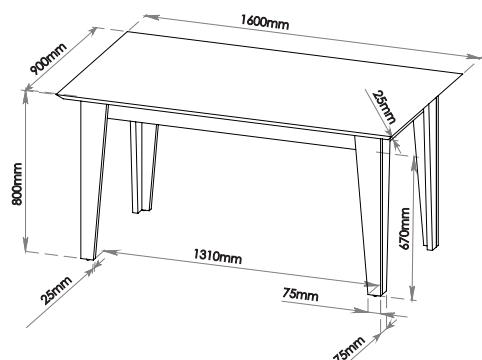
**Vista explodida, numeração e código de peças**Exploded view, numbering and part code  
Despiece, numeración y código de piezas**Relação de Peças**Piece List  
Relación de PiezasCódigo da peça  
Code of the piece  
Código de la pieza  
00000




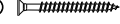

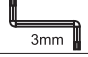




Sequência de montagem / Assembly Sequence / Secuencia de ensamble

S.M.	Descrição da peça Description of the parts Descripción de la pieza	Código da peça Part code Código de la pieza	Quantidade Number Cantidad	Dimensões (mm) Dimensions (mm) Dimensiones (mm)	Matéria prima Raw material Materia prima
01	Pé Menor	29229	02	765x100x25mm	MDP
02	Pé Maior	29231	02	765x125x25mm	MDP
03	Travessa Menor	29233	02	680x95x25mm	MDP
04	Travessa Maior	29235	02	1330x95x25mm	MDP
05	Tampo	8613	01	1600x900x25mm	MDF
06	Vidro	8718	01	1600x90x4mm	VIDRO

- A matéria prima das peças pode variar, dependendo da disponibilidade do mercado.  
- The pieces raw material can range depending upon market availability.  
- La materia prima de las piezas puede variar, dependiendo de la disponibilidad del mercado.

- Caso seja necessário solicitar assistência técnica, favor utilizar o código da peça em sua solicitação.  
- In the case of soliciting technical assistance, please use the piece code on your solicitation.  
- Para solicitudes de asistencia técnica, es necesario informar el código de la pieza.

**Informações Técnicas****Technical Information****Información Técnica****Aspecto Final**Final Aspect  
Último AspectoImagem ilustrativa do produto  
Illustrative image of the product  
Imagen ilustrativa del producto**Medidas**Measures  
Medida

Ferragens / Fittings / Herrajes		
Item / Elemento	Especificações / Specification / Especificación	Qtd / Qty / Cant.
A	 Parafuso Soberbo 5x50mm	12
B	 Sapata Plástica Marrom 14x13x13mm	08
C	 Parafuso PH CC 3.5x16mm	24
D	 Parafuso PH CC 4x45mm	32
E	 Prego 10x10mm	08
F	 3mm Chave Allen	01
G	 Tapa-Furo Plástico 5mm	12
H	 Cantoneira Plástica com Capa 20x40mm	06
I	 Espaçador 3,5X3,5X4mm	06
J	 Fita Dupla Face 12X80X1mm	10



# Início da Montagem

## Start of the assembly

### Inicio del montaje

Utilize a régua para medir os componentes  
Use the ruler to measure components  
Utilice la medida abajo para medir


Medidas em milímetros | Measurements in millimeters | Medidas en milímetros


Efetuar montagem conforme ilustração abaixo.  
Make mounting according to illustrations below.  
Montaje según las ilustraciones siguientes.

**- 1º Passo**  
- 1º Step  
- 1º Paso

**ATENÇÃO**  
Fixação das peças ocorre 2 vezes


**ATENÇÃO**  
Fixação das peças ocorre 2 vezes

A  12X


F  3mm 01X


**- 2º Passo**  
- 2º Step  
- 2º Paso


**ATENÇÃO**  
Fixação das peças ocorre 2 vezes

D  16X

**- 3º Passo**  
- 3º Step  
- 3º Paso


D  16X


H  06X


C  12X

**- 4º Passo**  
- 4º Step  
- 4º Paso


**ATENÇÃO**  
CENTRALIZAR TAMPO


B  08X


E  08X

C  12X

**- 5º Passo**  
- 5º Step  
- 5º Paso

I  06x

J  10X

G  08X