

kappesberg

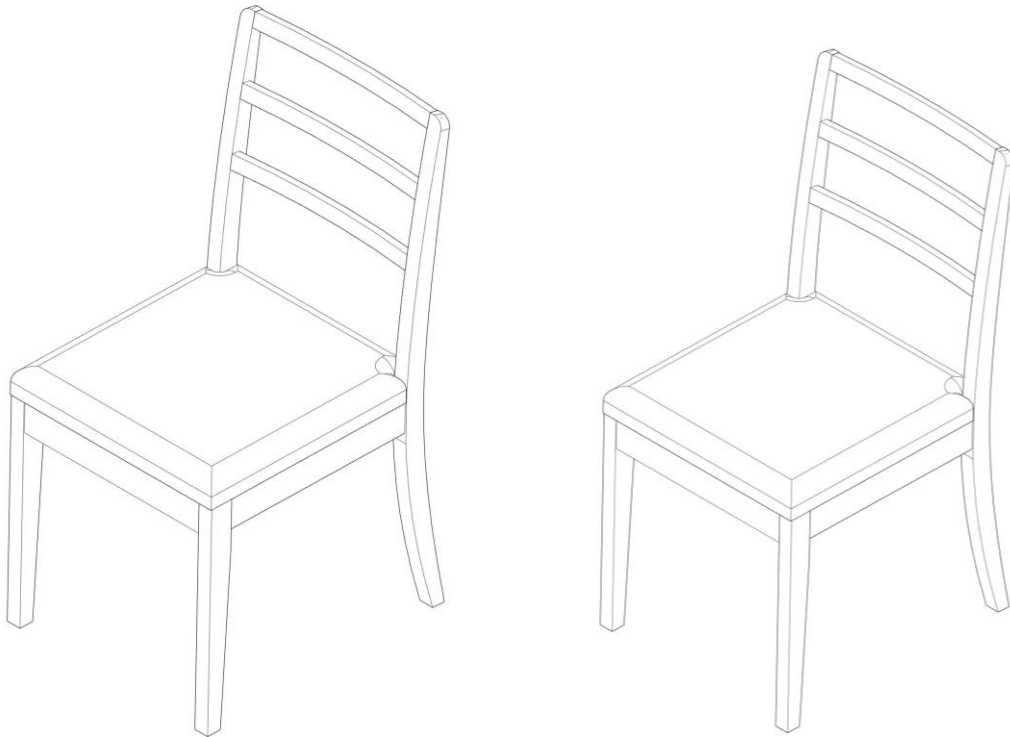
Manual de montagem

Instrucciones de montaje / Assembly instructions

2CMM001CA

2CMM009CA

2CMM003CA



Imagens meramente ilustrativas

Imágenes ilustrativas/Imágenes merely illustrative.

Dúvidas? Entre em contato:

Dudas? Ponerse em contacto:

Doubts? Get in touch:

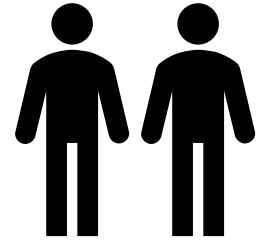
+55 51 2500 7800 | www.kappesberg.com.br

kappesberg

A montagem deve ser efetuada por 2 pessoas.

El montaje debe ser efectuada por 2 personas.

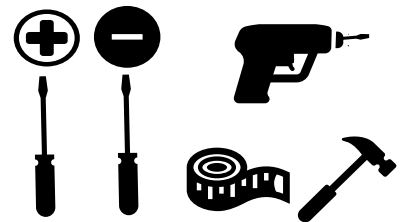
The assembly must be done by 2 people.



Ferramentas necessárias para montar o móvel.

Herramientas necesarias para armar el mueble.

Tools needed to assemble the furniture.



Dúvidas? Entrar em contato:

Dudas? Ponerse en contacto:

Doubts? Get in touch:

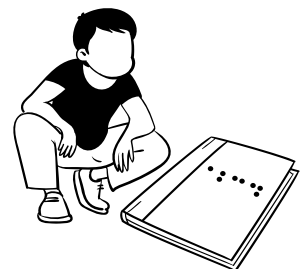
Fone: +55 51 2500 7800
www.kappesberg.com.br



Montar o móvel sobre uma superfície limpa e plana.

Armar el mueble sobre una superficie limpia y plana.

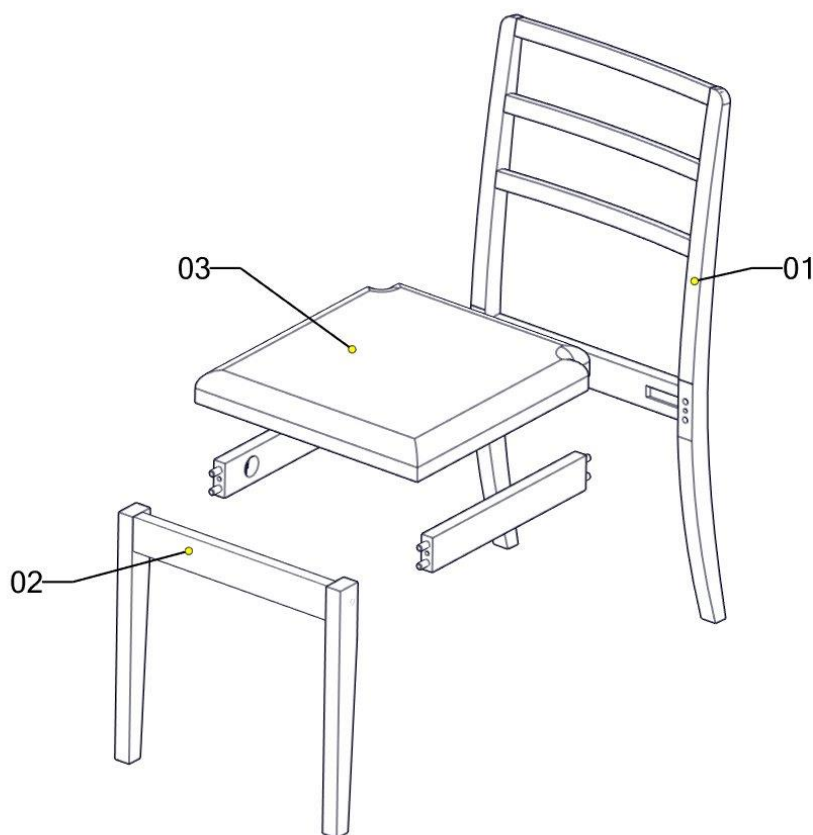
Assemble the furniture on a clean, flat surface.



kappesberg

IDENTIFICAÇÃO DAS PEÇAS
IDENTIFICACIÓN DE LAS PIEZAS
PARTS IDENTIFICATION

QTD.	CÓDIGO/CODE	DESCRIPCION	DESCRIPTION
01	Encosto	Respaldo	Backrest
02	Pés frontais	Pies delanteros	Front feet
03	Assento	Asiento	Seat



kappesberg

IDENTIFICAÇÃO DOS ACESSÓRIOS
IDENTIFICACIÓN DE ACCESORIOS
IDENTIFICATION OF ACCESSORIES

NOTAS: A separação dos acessórios antes de iniciar a montagem facilitará a mesma. Em caso de dúvida na identificação, coloque o acessório sobre a régua.

Nota: Separar los accesorios antes de iniciar el montaje facilitará el mismo. En caso de duda en la identificación, coloque el accesorio en la regla.

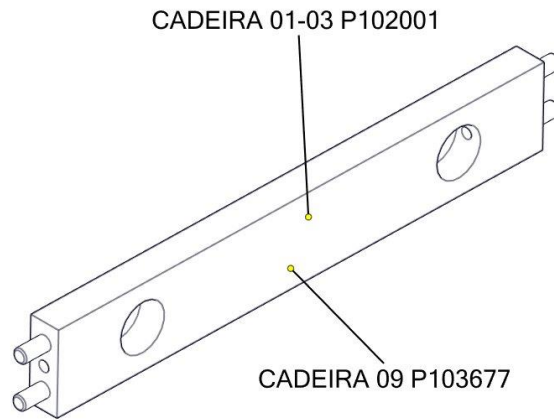
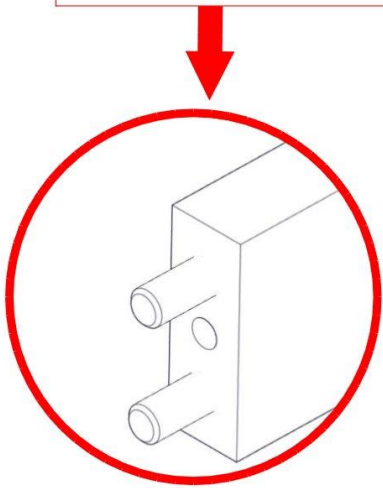
NOTE: Separating the accessories before starting assembly will make it easier. In case of doubt in the identification, place the accessory on the ruler.

	QTD.	CÓDIGO / CODE	DESCRIÇÃO	Descripción	Description
	6	899	CANTONEIRA PLASTICA PRETA	CANTONERA	PLASTIC SUPPORT
	24	5256	P.CHATO 4,0 X 20 CAB. PHILLIPS ZB/BC	TORNILLO PLANO 4,0 X 20 BC	FLAT SCREW 4,0 X 20 BC
	8	19959	PORCA SEX. 1/4" CHV 7/16 ZINCADA BRANCA (COD. 0903153411)	TUERCA 1/4"	NUT 1/4"
	8	50684	HASTE 90 MM ROSCA 1/4 (ZINCO BRANCO)	VARILLA CON ROSCA	ROD WITH THREAD
	8	50685	PORCA CILINDRICA 10 X 20 MM ROS. 1/4 (R) (ZINCO BRANCO)	TUERCA CILÍNDRICA 10 X 20 MM ROSCA 1/4 (R) (ZINCADO BLANCO)	CYLINDRICAL NUT 10 X 20 MM THREAD 1/4 (R) (WHITE ZINC)
	8	50686	ARRUELA MEIA LUA (SEM ACABAMENTO)	FIJACIÓN MEDIA LUNA	FIXING HALF MOON
	1	50693	CHAVE BOCA P/ ACESSORIOS ZB/BC	LLAVE DE BOCA	SPANNER
	2	74319	COLA SACHE 20GRAMAS FRANK TB50	SOBRE DE COLA	GLUE

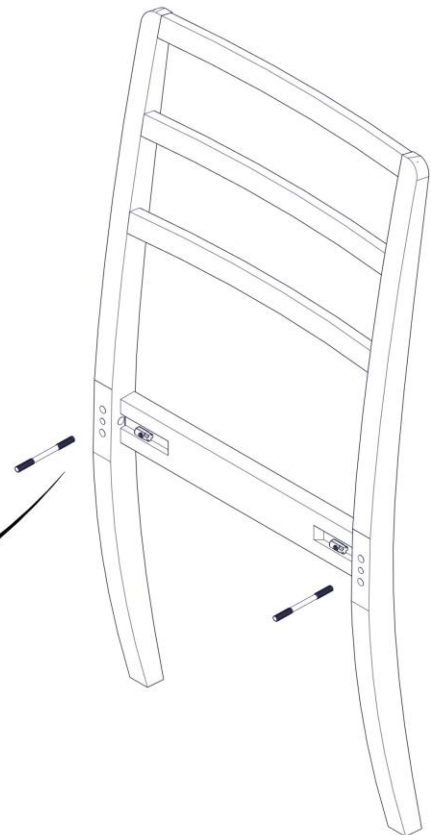
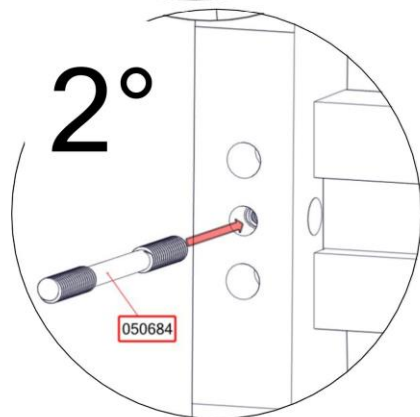
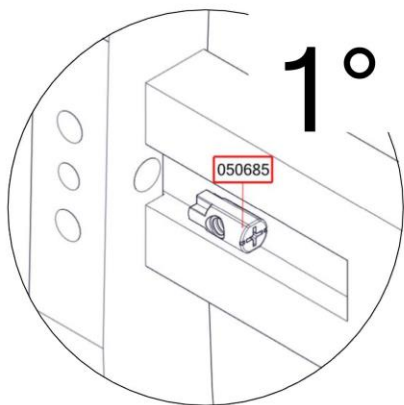
2CMM001CA
2CMM003CA
2CMM009CA

PASSO / PASO / STEP 1

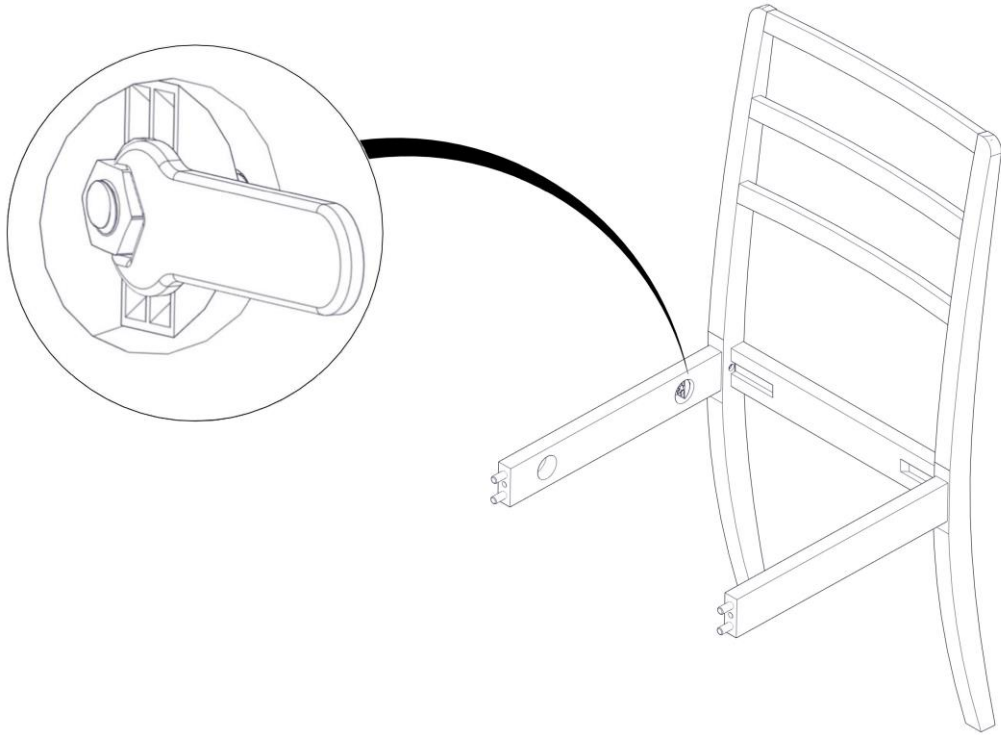
É DE EXTREMA
IMPORTÂNCIA A
APLICAÇÃO DE COLA NA
FACE DAS PEÇAS E NAS
CAVILHAS, PARA
MELHOR FIXAÇÃO DOS
PÉS.



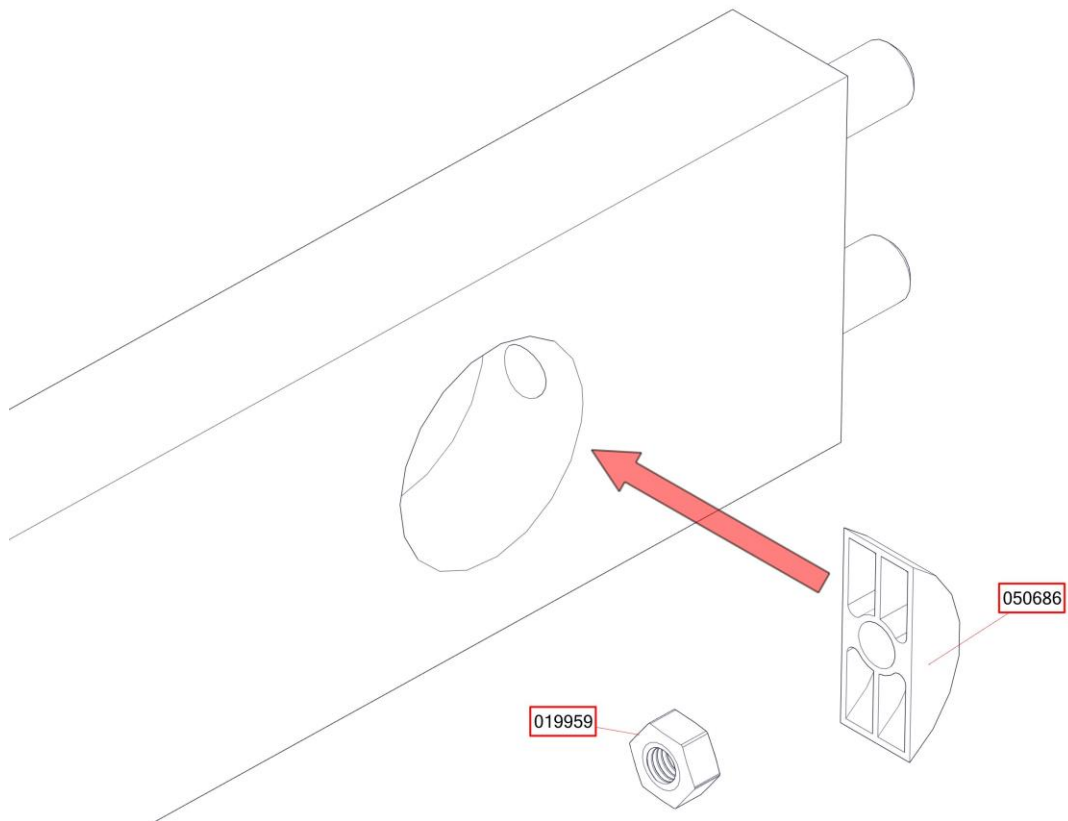
PASSO / PASO / STEP 2



PASSO / PASO / STEP 3



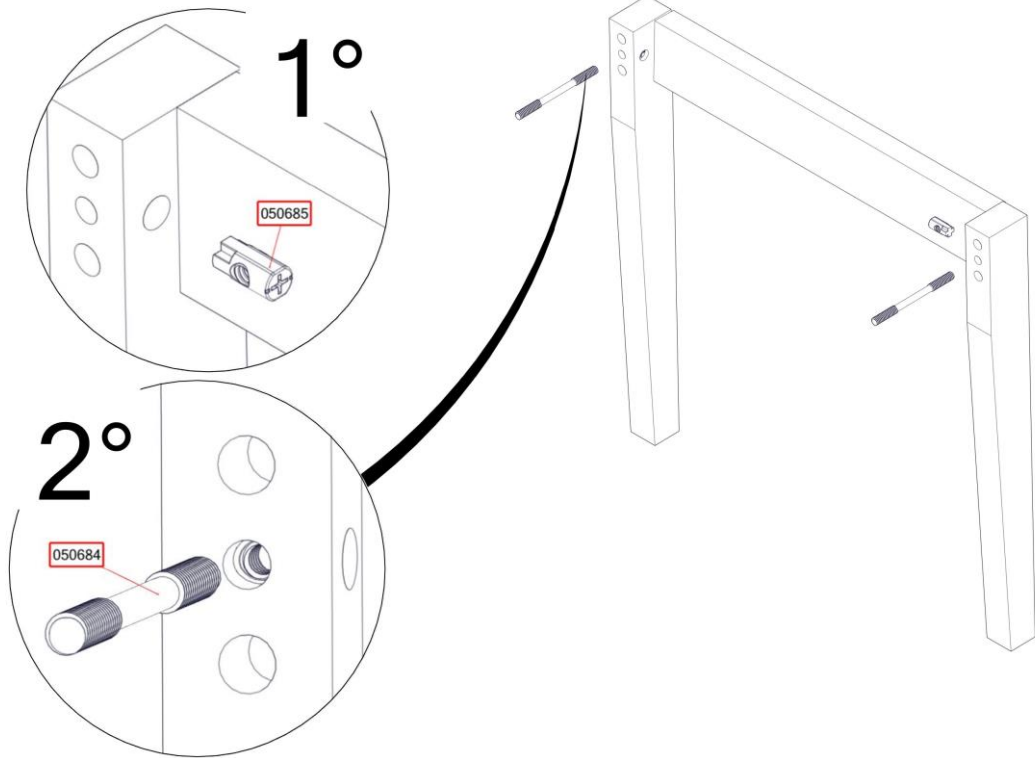
PASSO / PASO / STEP 4



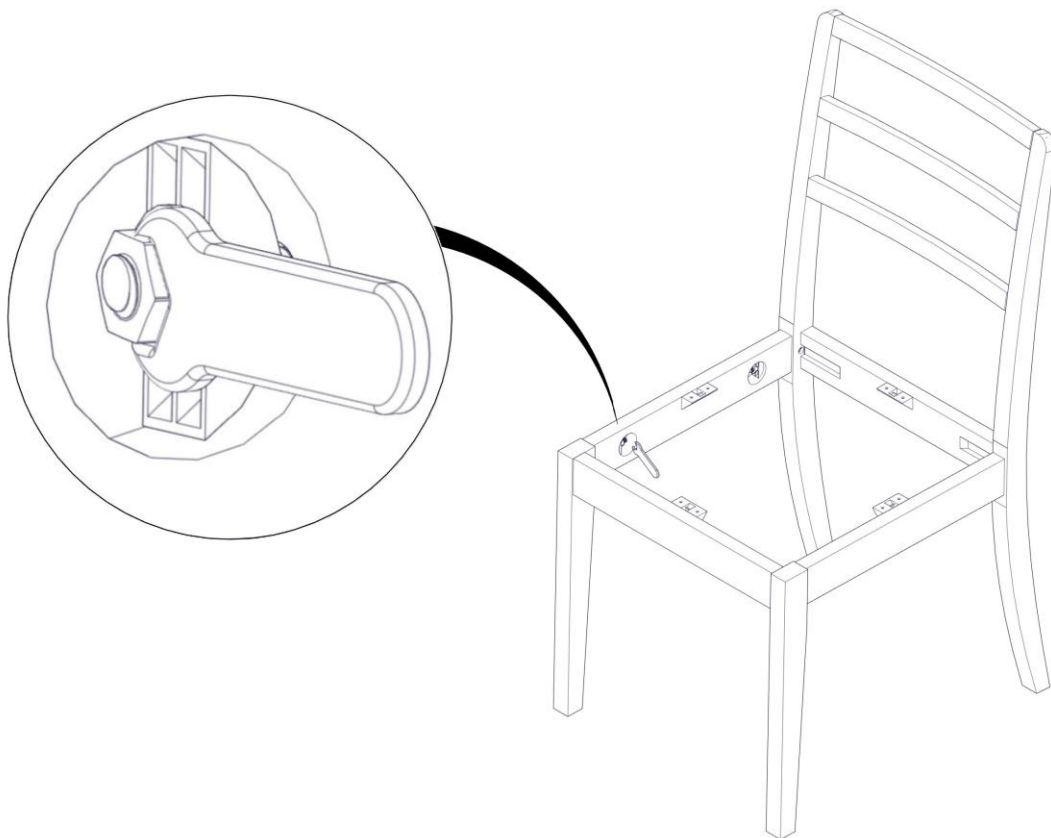
2CMM001CA
2CMM003CA
2CMM009CA

kappesberg

PASSO / PASO / STEP 5

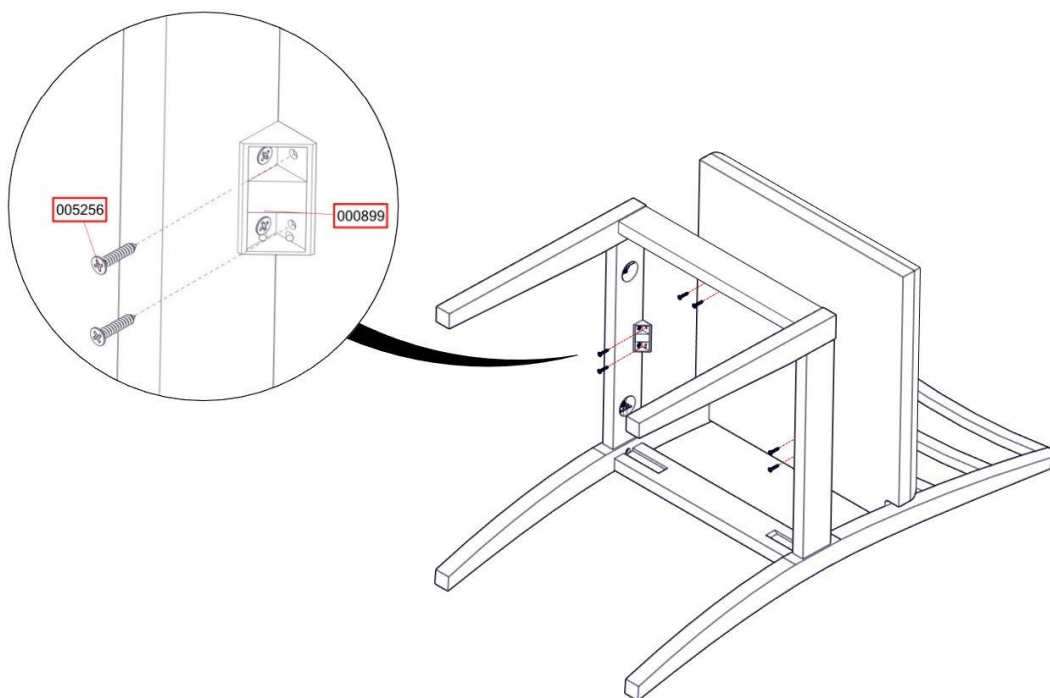


PASSO / PASO / STEP 6

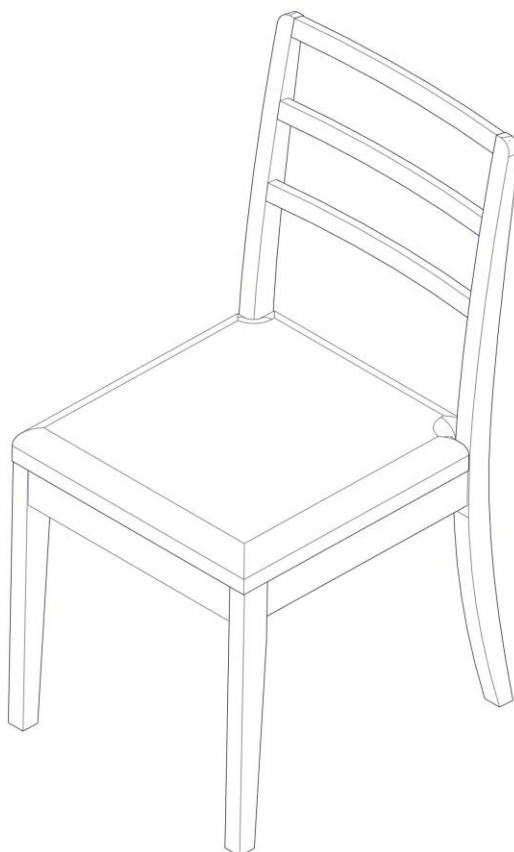


2CMM001CA
2CMM003CA
2CMM009CA

PASSO / PASO / STEP 7



PASSO / PASO / STEP 8



2CMM001CA
2CMM003CA
2CMM009CA