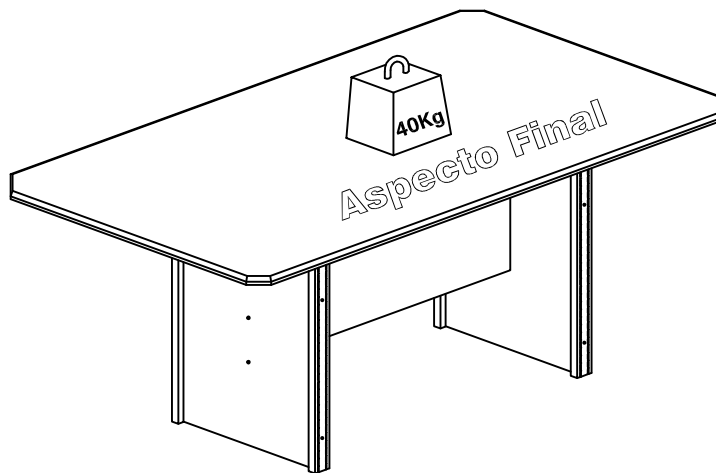


MANUAL DE MESA 760 X 1500 mm

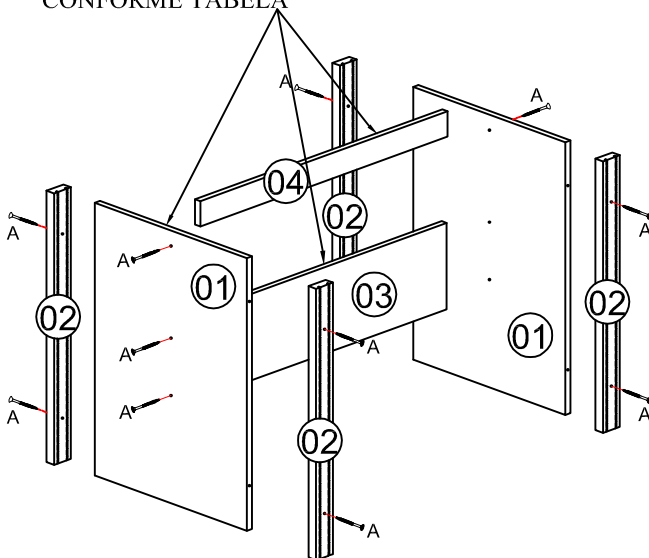
CARGA SUPORTAVEL

O peso máximo de carga informado no desenho abaixo refere-se a objetos distribuídos de maneira uniforme sobre toda área de contato da peça



PESO EM KG
DIMENSÕES EM MM

1º PASSO - UNIR AS PEÇAS 01, 02, 03 E 04 USANDO OS PARAFUSOS "A" 4,0X50 CONFORME TABELA



Indekes Indústria e Comércio de Móveis; garante este produto (por defeitos de fabricação), pelo prazo de três meses a partir da data de emissão da nota fiscal de venda do produto ao consumidor.

DADOS INDISPENSÁVEIS PARA VALIDADE DESTA GARANTIA

- 1- Forre o chão c/ papelão ou similar.
- 2- Inicie a montagem seguindo a sequência numérica.
- 3- P/ limpeza, use pano macio e seco.
- 4- Não utilize produtos abrasivos ou similares, tais como: "CERA, ÁLCOOL, DETERGENTES, TINNER, LUSTRA MÓVEIS, ETC".
- 5- Produto para uso doméstico.
- 6- Cumprindo todos os requisitos existentes nesse Certificado de Garantia, o seu produto estará coberto pela GARANTIA DE 90 DIAS.

Opções de Tampos e cores

Nº	Cód:	Castani	Noce	Imperial	Roble-griz	Branco	Descrição	Medida
05	9800.011	760	731	732	733	11	Tampo 15mm c/ fita de borda	760 x 1500 x 15

Opções de Tampos e cores

Nº	Cód:	Castani	Noce	Sallinas	Roble-griz	Branco	Descrição	Medida
05	9961.01	760	731	456	733	11	Tampo 22mm c/ fita de borda	760 x 1500 x 22

Opções de Tampos e cores

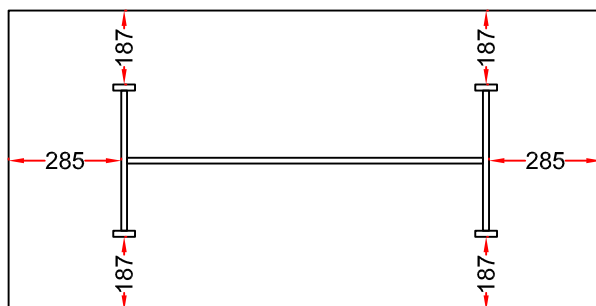
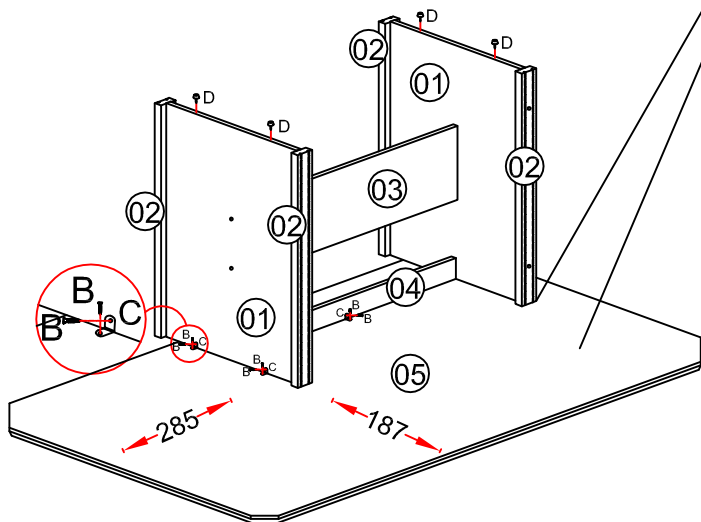
Nº	Cód:	Castani	Noce	Castani/Off	Noce/Off	Descrição	Medida
05	9610.07	760	731	768	766	Tampo 22mm c/ borda usinada	760 x 1500 x 22

Código	Nº	Características	Branco	Noce	Dim.(mm)	Qtde.
9960.01	01	Lateral	11	731	355 x 754 x 15	02
9960.02	02	Pé mesa	11	731	51 x 755 x 15	04
9610.01	03	Divisória	11	731	240 x 900 x 15	01
9992.013	04	Trav. Superior	11	731	70 x 900 x 15	01

Rua bom Jesus, 08 - Parque Industrial
Fone / Fax (045) 3286-7400
CEP 85790-000 - Capitão L. Marques - PR
www.indekes.com.br

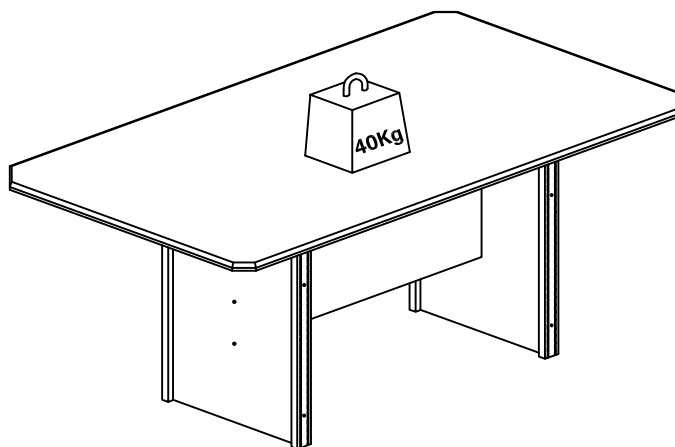
instruções de montagem

2º PASSO - UNIR A ESTRUTURA JUNTO AO TAMPO, UTILIZANDO CANTONEIRA 2 FUROS "C".



Medidas em milímetros para centralização do tampo na estrutura.

Notas: A separação dos acessórios antes de iniciar a montagem facilitará a mesma. Os parafusos estão na escala real. Em caso de dúvida na identificação, coloque o acessório sobre a imagem.



FERRAGENS

A		4,0x50mm	14
B		3,5x14mm	12
C		Cantoneira 2 furos	06
D		Sapata P/ Mesa	04
E		Prego 8x10 c/ cabeça	04