

Base

INSTRUÇÕES DE SEGURANÇA	SECURITY INSTRUCTIONS	INSTRUCCIONES DE SEGURIDAD
<p>É obrigatório seguir os procedimentos abaixo para uma montagem correta do produto;</p> <ol style="list-style-type: none"> 1. A montagem deste produto deve ser feita por um profissional qualificado; 2. Não manusear ou utilizar o produto em superfícies que possam estar úmidas, conter infiltrações, ou que estejam expostas a qualquer produto que comprometa sua resistência; 3. Para a instalação do produto devem ser utilizados apenas os acessórios que acompanham os mesmos de maneira adequada conforme indica o manual; 4. Ler e observar atentamente toda a instrução antes de iniciar a montagem; 5. Os parafusos devem ser apertados periodicamente; 6. Evitar batidas e contato com objetos cortantes; 7. Devem ser respeitados os limites de peso indicados no manual. 8. Para sua segurança não suba sobre o móvel. 	<p>It is mandatory to follow the procedures below for correct assembly of the product;</p> <ol style="list-style-type: none"> 1. The fitting of this product must be performed by a qualified professional; 2. Do not handle or use the product on surfaces that could be wet, contain infiltrations, or who are exposed to any product which endangers their resistance; 3. For the installation of the product should be used only the accessories that come with the same manner as indicated in the manual; 4. Read and carefully observe the entire instruction before you start to assemble; 5. Screws should be tightened periodically; 6. Avoid bumps and contact with sharp objects; 7. Must be respected the weight limits listed in the manual. 8. For your safety do not climb on the mobile 	<p>Es obligatorio seguir los siguientes procedimientos para el montaje correcto del producto.</p> <ol style="list-style-type: none"> 1. La colocación de este producto debe ser realizado por un profesional cualificado. 2. No manipular o utilizar el producto en superficies que pueden ser húmedos, contienen las infiltraciones, o que están expuestos a cualquier producto que ponga en peligro su resistencia; 3. Para la instalación y el producto de los medios de comunicación que acompañan el mes de noviembre de acuerdo con el manual correspondiente; 4. Lea atentamente toda una instrucción antes de iniciar un montaje; 5. Los tornillos deben apretarse periódicamente; 6. Evite golpes y contacto con objetos afilados. 7. Deben respetarse los límites de peso indicado en el manual. 8. Por su seguridad no suba sobre el móvil.
ATENÇÃO!	ATTENTION!	ATENCIÓN!
<p>- Ler e observar atentamente toda a instrução antes de iniciar a montagem. - A montagem do produto deverá ser feita em uma superfície limpa e plana.</p>	<p>- Read and follow all instruction intently before starting assembly. - The assembly of the product should be done on a clean flat surface. - Recommend the use of the packaging to cover the ground</p>	<p>- Lea y siga todas las instrucciones cuidadosamente antes de iniciar el montaje. - El montaje del producto se debe realizar en una superficie limpia y plana.</p>

**Para Limpeza e Conservação**

Para a limpeza do móvel, utilize uma flanela seca. Para uma limpeza mais rigorosa, utilize um pano umedecido com água e detergente neutro fazendo acabamento final com uma flanela seca. Evite produtos como álcool, 'lustra-móveis', óleos de peroba, cera, solvente ou qualquer produto abrasivo. Evite umidade excessiva e que o produto fique exposto prolongadamente a luz solar.

**For Cleaning and Conservation**

For cleaning the furniture, use a dry flannel. For a more rigorous cleaning, use a wetted cloth with water and neutral detergent making final finish with a dry flannel. Avoid products such as alcohol, shine-mobile, pear oils, wax, solvent or any product abrasive. Avoid excessive humidity and the product is exposed to prolonged sunlight.

**Para la Limpieza y la Conservación**

Para limpiar el mueble, utilice una flanela seca. Para una limpieza más rigurosa, utilice un trapo humedecido con agua y detergente neutro haciendo acabado final con una flanela seca. Evite productos como alcohol, lustra-muebles, aceites de peroba, cera, disolvente o cualquier producto abrasivo. Evite la humedad excesiva y que el producto quede expuesto a la luz solar durante mucho tiempo.

**Vista explodida, numeração e código de peças**

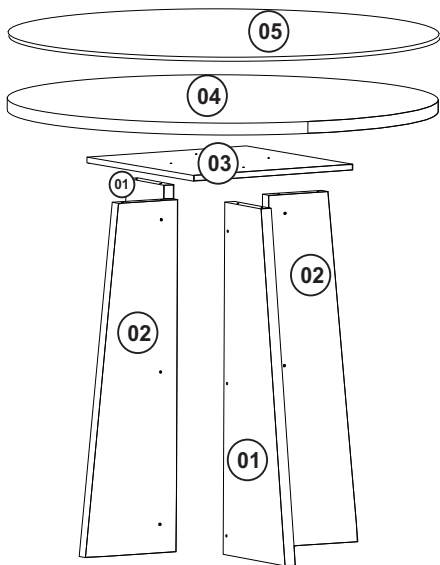
Exploded view, numbering and part code
Despiece, numeración y código de piezas

Relação de Peças

Piece List
Relación de Piezas



→ Sequência de montagem / Assembly Sequence / Secuencia de montaje



S.M.	Descrição da peça Description of the parts Descripción de la pieza	Código da peça Part code Código de la pieza	Quantidade Number Cantidad	Dimensões (mm) Dimensions (mm) Dimensiones (mm)	Matéria prima Raw material Materia prima
01	Lateral Maior	21156	02	740x248x25mm	MDP
02	Lateral Menor	20788	02	740x222x25mm	MDP
03	Tampo Da Base	20790	01	400x400x12mm	MDP
04	Tampo Mesa	20636	01	900x900x25mm	MDF
05	Vidro Mesa	20655	01	903mm Diâmetro	VIDRO

- A matéria prima das peças variar pode variar, dependendo da disponibilidade do mercado.
- The pieces raw material can range depending upon market availability.
- La materia prima de las piezas variar puede variar, dependiendo de la disponibilidad del mercado.

- Caso seja necessário solicitar assistência técnica, favor utilizar o código da peça em sua solicitação.
- In the case of soliciting technical assistance, please use the piece code on your solicitation.
- Para solicitudes de asistencia técnica, es necesario informar el código de la pieza.

Informações Técnicas**Información Técnica****Aspecto Final**

Final Aspect

Último Aspecto

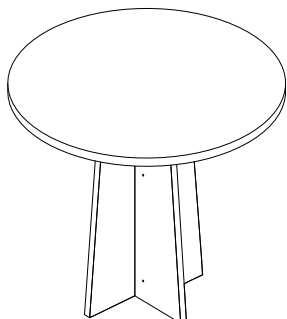
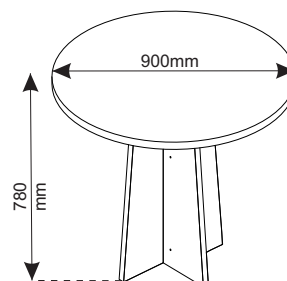


Imagem ilustrativa do produto
Illustrative image of the product
Imagen ilustrativa del producto

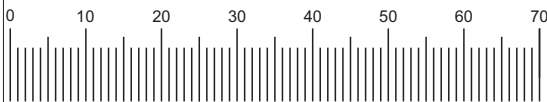
Medidas Externas

External Measures

Las Medidas Exteriores



Utilize a régua para medir os componentes
Use the ruler to measure components
Utilice la medida abajo para medir



Medidas em milímetros | Measurements in millimetres | Medidas en milímetros

Ferragens / Fittings / Herrajes

Item Item Elemento	Especificações / Specification / Especificación	Qtde Qty Cant
A	Parafuso Soberbo 5x50mm	12
B	Chave Zeta 4 e 3mm	01
C	Tampa Plástica 5mm	12
D	Parafuso 3,5x40mm	04
E	Parafuso Cab chata 4,0x25mm	04
F	Sapata Plástica 4x13x13mm	04
G	Prego 10x10mm	04
H	Fita Dupla Face 80x12x1mm	10
I	Espaçador 35x35x4mm	06

Ferramentas utilizadas para montagem (Não Fornecidas).

Tools used for mounting
(Not Supplied).

Herramientas utilizadas para el montaje
(No Suministradas).



PESSOAS
PEOPLES
PERSONAS



MARTELO
HAMMER
MARTILLO



PARAFUSADEIRA
SCREWDRIVER
TORNILHO



CHAVE PHILIPS
PHILLIPS HEAD
PHILLIPS

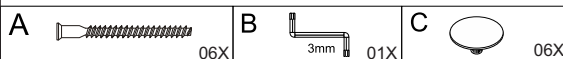
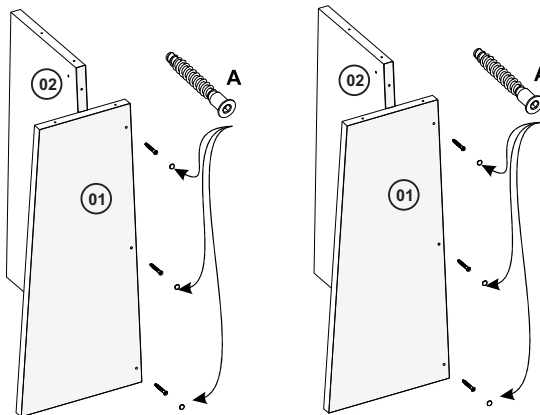
Início da Montagem Start of the assembly Inicio del montaje

Efetuar montagem conforme ilustração abaixo.

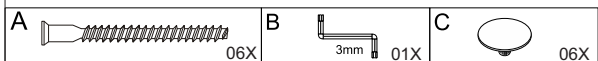
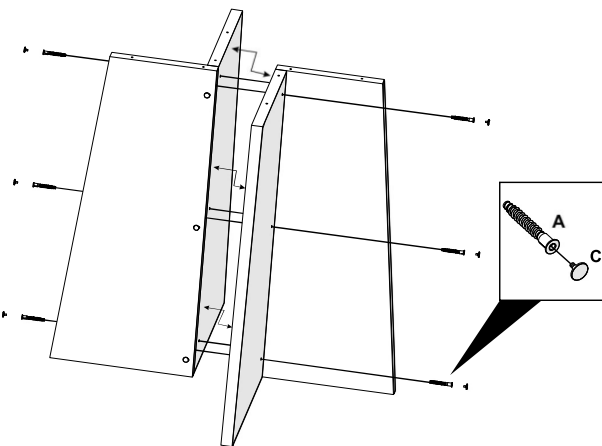
Make mounting according to illustrations below.

Montaje según las ilustraciones siguientes.

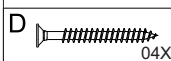
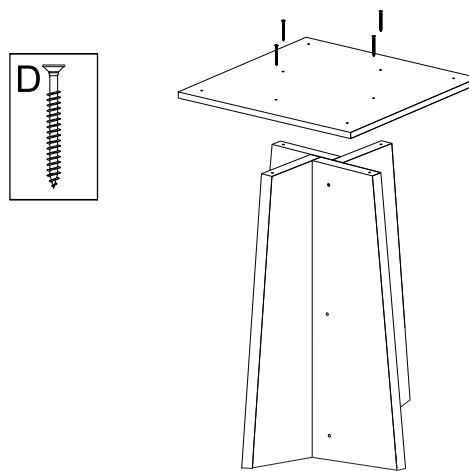
- 1º Passo - 1º Step - 1º Paso



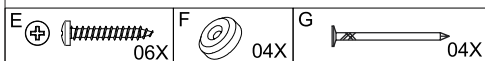
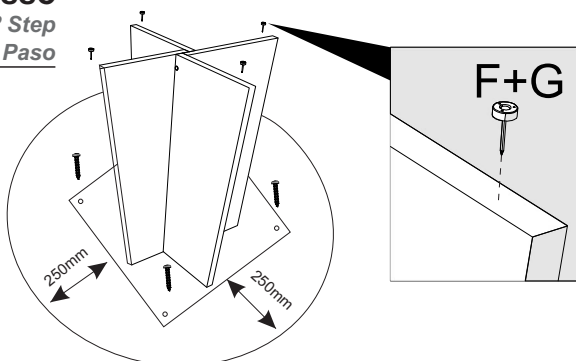
- 2º Passo - 2º Step - 2º Paso



- 3º Passo - 3º Step - 3º Paso



- 4º Passo - 4º Step - 4º Paso



- 5º Passo - 5º Step - 5º Paso

