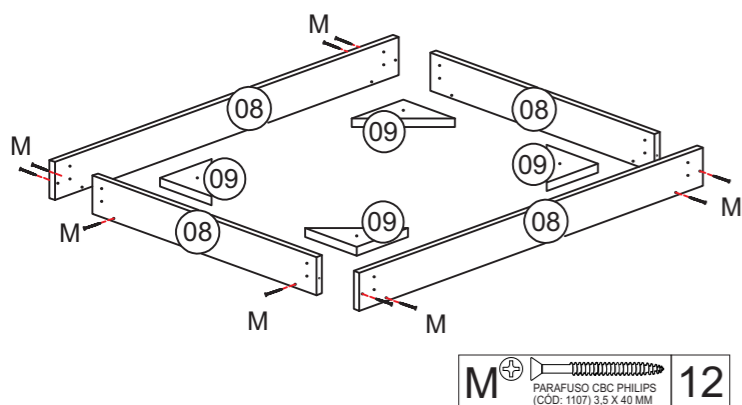
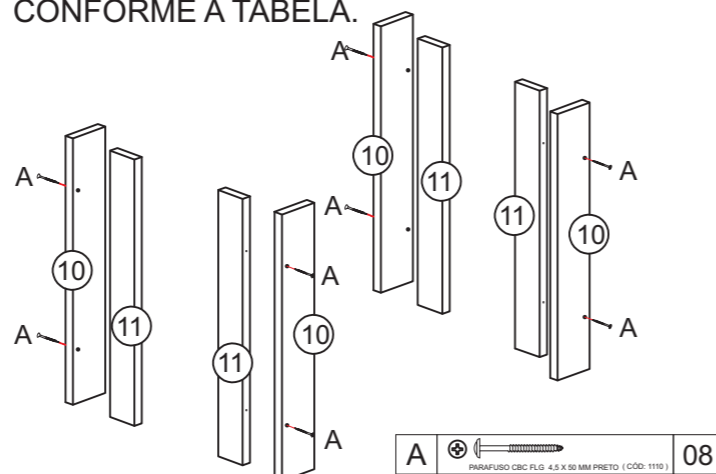


# MANUAL DE MESA PARA 4 CADEIRAS (PORTUGUÊS)

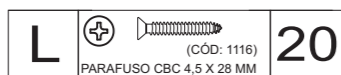
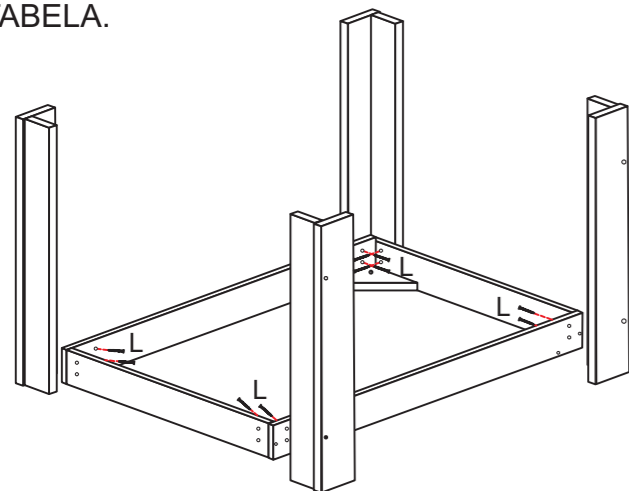
**1º PASSO - UNIR 04 UN DAS PEÇAS 08 USANDO 04 UN DAS PEÇAS 09 USANDO 12 UNIDADES DO PARAFUSO (M) 3,5 X 40 MM CONFORME A TABELA.**



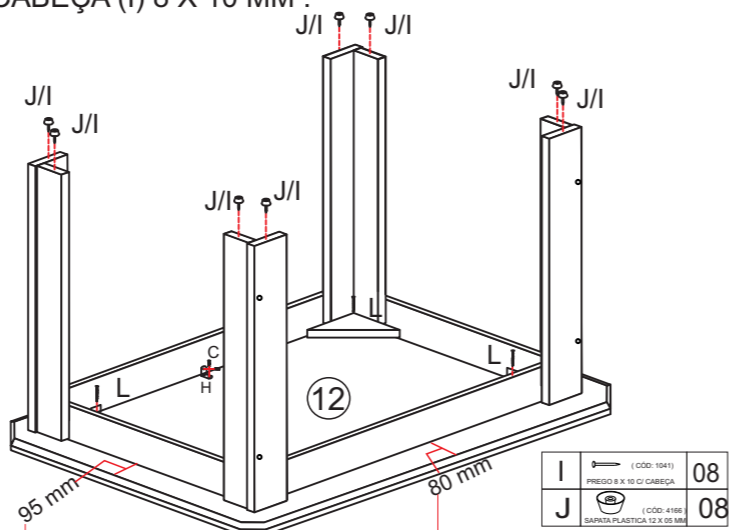
**2º PASSO - UNIR 04 UN DAS PEÇAS 10 USANDO 04 UN DAS PEÇAS 11 USANDO 08 UNIDADES DO PARAFUSO (A) CBC FLG 4,5 X 50 MM PRETO CONFORME A TABELA.**



**3º PASSO - UNIR OS PÉS AO QUADRO DA ESTRUTURA USANDO 16 UNIDADES DO PARAFUSO (L) 4,5 X 28 MM CONFORME A TABELA.**

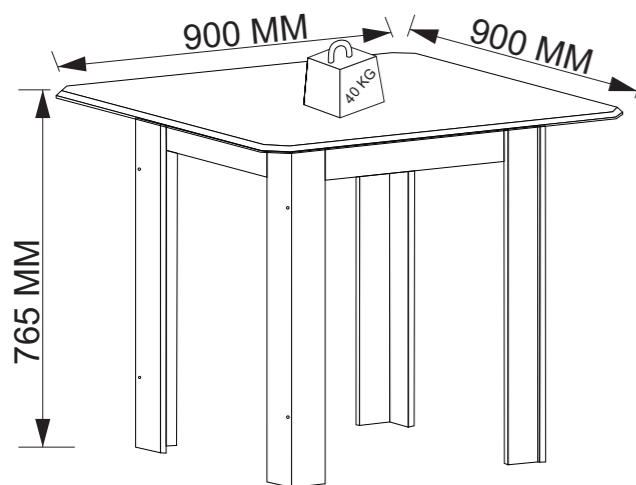


**4º PASSO - UNIR A ESTRUTURA JUNTO AO TAMPO PEÇA NUMERO (12) USANDO 4 UNIDADES DO PARAFUSO (L) 4,5 X 28 MM, FIXAR CENTRALIZADO NA PEÇA (12) E (08) AS 02 UNIDADES DA CANTONEIRA 2 FUROS (H) USANDO 04 UNIDADES DO PARAFUSO CBC (C) 3,5 X 14 MM, APÓS FIXADO ESTRUTURA AO TAMPO FIXAR 08 UN DE SAPATA PLÁSTICA (J) USANDO 08 UN DE PREGO COM CABEÇA (I) 8 X 10 MM.**



MEDIDAS EM MILÍMETROS PARA CENTRALIZAR ESTRUTURA AO TAMPO.

**ASPECTO FINAL**



**CARGA SUPORTAVEL**

O peso máximo de carga informado no desenho ao lado refere-se a objetos distribuídos de maneira uniforme sobre toda área de contato da peça

## TERMO DE GARANTIA

Indekes indústria e comércio de móveis garante este produto (por defeitos de fabricação), pelo prazo de 90 dias a partir da data de emissão da nota fiscal de venda do produto ao consumidor.

### DADOS INDISPENSÁVEIS PARA VALIDADE DESTA GARANTIA

- 1- FORRE O CHÃO COM PAPELÃO OU SIMILAR;
- 2- INICIE A MONTAGEM SEGUINDO A SEQUÊNCIA NUMÉRICA;
- 3- PARA LIMPEZA USE PANO MACIO E SECO;
- 4- NÃO UTILIZE PRODUTOS ABRASIVOS OU SIMILARES, TAL COMO: CERA, ÁLCOOL, DETERGENTES, TINNER, LUSTRA MOVEIS, ETC.;
- 5- DEIXE O PRODUTO SEM USO POR 24HRS PARA DAR RIGIDEZ A ESTRUTURA; 10- PRODUTO PARA USO DOMESTICO;
- 6- CUMPRINDO TODOS OS REQUISITOS EXISTENTES NESSE CERTIFICADO DE GARANTIA, O SEU PRODUTO ESTA COBERTO PELA GARANTIA DE 90 DIAS;

cód: 4945 Pag: 01 de 02

# FERRAGENS

AO SOLICITAR ASSISTÊNCIA INFORME O CÓDIGO DA PEÇA E O DO REVESTIMENTO; EX: 10050.02 - 1441

Nº	CÓDIGO	DESCRIÇÃO	QUANT.	MEDIDAS	MATERIAL	CORES
08	10050.02PC	LATERAL MENOR	4 PÇ	680 X 96 X 15	MDF 15 MM	1441 - FREIJO
09	9999.015PC	TRIVELA	4 PÇ	138 X 138 X 15	MDF 15 MM	SEM REVEST.
10	9999.011PC	PE LARGO	4 PÇ	745 X 96 X 15	MDF 15 MM	1441 - FREIJO
11	9999.010PC	PE ESTREITO	4 PÇ	745 X 73 X 15	MDF 15 MM	1441 - FREIJO
12	10050.01PC	TAMPO	1 PÇ	900 X 900 X 15	MDF 15 MM	1450 - FREIJO/OFF

<b>A</b>	PARAFUSO CBC FLG 4,5 X 50 MM PRETO (CÓD: 1110)	<b>08</b>	<b>Ferramentas Necessárias</b> (Não fornecidas) 
<b>C</b>	PARAFUSO CBC CHATA PHILIPS 3.5 X 14 MM (CÓD: 1104)	<b>04</b>	
<b>H</b>	CANTONEIRA METALICA 2 FUROS 18 X 12 MM (CÓD: 1056)	<b>02</b>	
<b>I</b>	PREGO 8 X 10 C/ CABEÇA (CÓD: 1041)	<b>08</b>	
<b>J</b>	SAPATA PLASTICA 12 X 05 MM (CÓD: 4166)	<b>08</b>	
<b>K</b>	GIZ DE CORREÇÃO PORTAS 11X8	<b>01</b>	
<b>L</b>	PARAFUSO CBC 4,5 X 28 MM (CÓD: 1116)	<b>20</b>	<b>Notas:</b> A separação dos acessórios antes de iniciar a montagem facilitará a mesma. Os parafusos e cavilhas estão na escala real. Em caso de dúvida na identificação, coloque o acessório sobre a imagem.
<b>M</b>	PARAFUSO CBC 3,5 x 40mm (CÓD: 1107)	<b>12</b>	

**OBS: SERA NECESSÁRIO 1 MONTADOR PARA REALIZAR A MONTAGEM.** AMIGO MONTADOR SIGA TODAS AS INSTRUÇÕES DESTA FORMULÁRIO, ELAS SÃO INDISPENSÁVEIS LEMBRE -SE: A INDUSTRIA NÃO SE RESPONSABILIZA POR DANOS CAUSADOS NA HORA DA MONTAGEM.

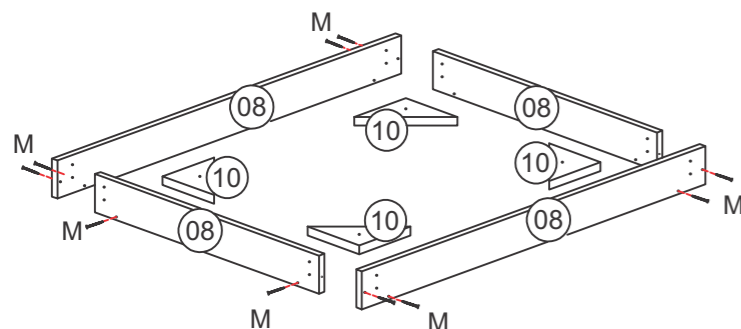
Rua Bom Jesus, 08 - Parque Industrial  
FONE/FAX: (45) 3286 - 7400  
CEP : 85790-000 - capitão L. Marques - PR  
www.indekes.com.br

**indékes**  
Cozinhas

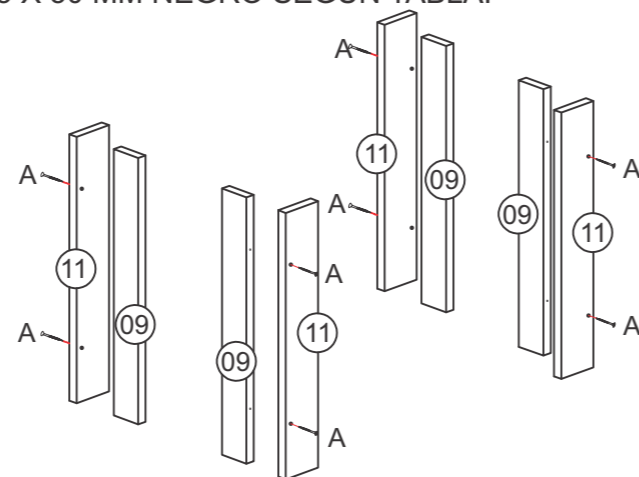
cód: 4945 Pag: 02 de 02

# MESALISBOA PARA 4 SILLAS (ESPAÑOL)

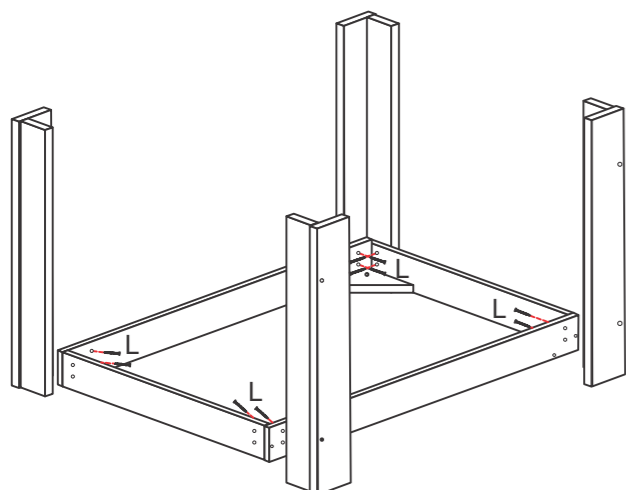
**1º PASO - UNIR LAS PIEZAS 08 Y 10 UTILIZANDO 12 UNIDADES DE TORNILLOS (M) 3,5 X 40 MM SEGÚN LA TABLA.**



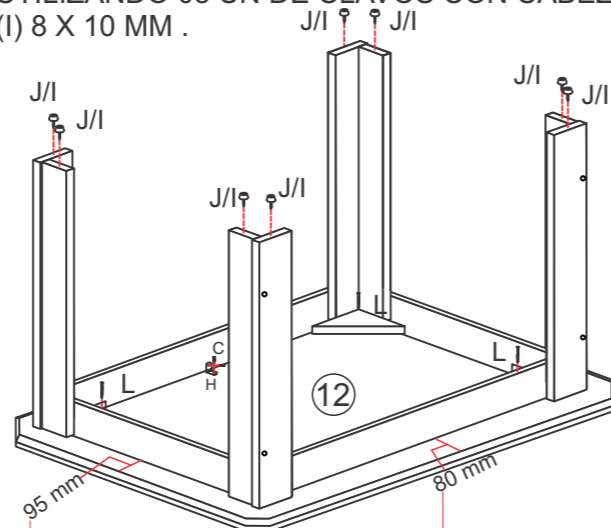
**2º PASO - UNIR LAS PIEZAS 11 Y 09 UTILIZANDO 08 UNIDADES DE TORNILLOS (A) CBC FLG 4,5 X 50 MM NEGRO SEGUN TABLA.**



**3º PASO - UNIR LOS PIES AL MARCO ESTRUCTURA UTILIZANDO 16 UNIDADES DE TORNILLO (L) 4,5 X 28 MM SEGÚN TABLA.**



**4º PASO - ÚNETE A LA ESTRUCTURA A LA PARTE SUPERIOR NÚMERO DE PARTE (13) UTILIZANDO 4 UNIDADES DE TORNILLO (L) 4,5 X 28 MM, FIJACIÓN CENTRALIZADA EN LA PARTE (13) Y (08) LAS 02 UN DE PLACA ANGULAR 2 AGUJEROS (H) UTILIZANDO 04 UNIDADES DE TORNILLO CBC (C) 3,5 X 14 MM, DESPUES FIJADO ESTRUCTURA A LA SUPERIOR DE FIJACIÓN 08 UN DE ZAPATOS PLÁSTICO (J) UTILIZANDO 08 UN DE CLAVOS CON CABEZA (I) 8 X 10 MM .**



MEDIDAS EN MILÍMETROS PARA CENTRALIZAR LA ESTRUCTURA EN LA PARTE SUPERIOR.

### PLAZO DE GARANTÍA

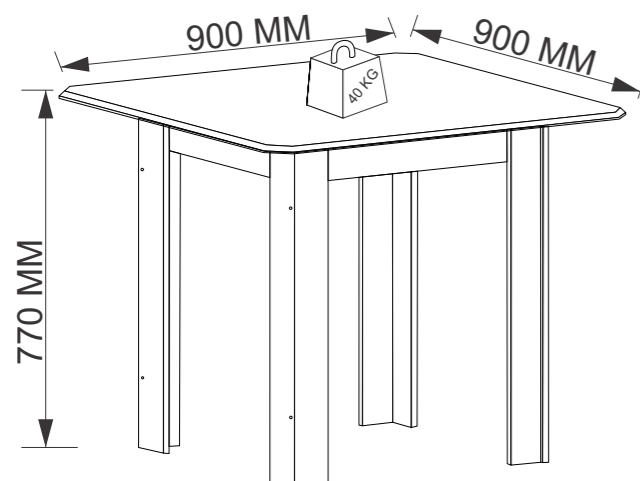
Indekes industria y comercio del mueble garantiza este producto (por defectos de fabricación) por un período de 90 días a partir de la fecha de emisión de la factura de venta del producto al consumidor.

### DATOS IMPRESCINDIBLES PARA LA VIGENCIA DE ESTA GARANTÍA

- 1 - CUBRIR EL PISO CON CARTÓN O SIMILAR;
- 2 - INICIAR EL MONTAJE SIGUIENDO LA SECUENCIA NUMÉRICA;
- 3 - ASEGÚRESE DE QUE EL SUELO ESTÉ NIVELADO;
- 4 - REALIZAR LA UNIÓN CON TORNILLOS DE UNIÓN CUANDO SEA NECESARIO;
- 5 - PARA LA LIMPIEZA UTILICE UN PAÑO SUAVE Y SECO;
- 6 - NO UTILIZAR PRODUCTOS ABRASIVOS O SIMILARES, TALES COMO: CERA, ALCOHOL, DETERGENTES, ESTAÑO, LUSTRE MUEBLES, ETC.;
- 7 - DEJAR LOS MUEBLES SIN UTILIZAR POR 24H PARA DAR RIGIDEZ A LA ESTRUCTURA;
- 8 - PRODUCTO PARA USO DOMÉSTICO;
- 9 - CUMPLIENDO TODOS LOS REQUISITOS DE ESTE CERTIFICADO DE GARANTÍA, SU PRODUCTO ESTÁ CUBIERTO POR LA GARANTÍA DE 90 DÍAS;

cód: 4945.1 Pag: 01 de 02

### ASPECTO FINAL









Carga Soportable el peso máximo de carga informado en el dibujo a continuación se refiere a objetos distribuidos uniformemente en toda el área de contacto de la pieza

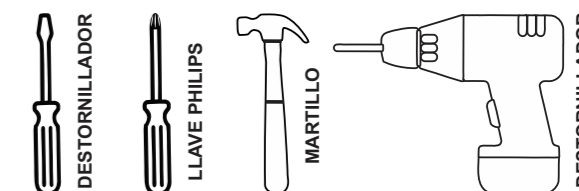
# HERRAJES

AL SOLICITAR ASISTENCIA, INFORMAR EL CÓDIGO DE PIEZA Y RECUBRIMIENTO; EJ: 10050.02 - 1441

Nº	CÓDIGO	DESCRIPCIÓN	CANTIDAD	MEDICIONES	MATERIAL	COLORES
08	10050.02PC	LADO MENOR	4 PZ	680 X 96	MDP 15 MM	1441 - FREIJO
09	9999.010PC	PIE ESTRECHO	4 PZ	745 X 73	MDP 15 MM	1441 - FREIJO
10	9999.015PC	TRIVELA	4 PZ	138 X 138	MDF 15 MM	SEM REVEST.
11	9999.011PC	PIE ANCHO	4 PZ	745 X 96	MDF 15 MM	1441 - FREIJO
12	10050.01PC	TAPA	1 PZ	900 X 900	MDF 15 MM	1450 - FREIJO/OFF

A		TORNILLO CBC FLG 4,5 X 50 MM NEGRO (CÓD: 1110)	08
C		TORNILLO CBC PLANO PHILIPS 3,5 X 14 MM (CÓD: 1104)	04
H		PLACA ANGULAR METÁLICA 2 AGUJEROS 18 X 12 MM (CÓD: 1056)	02
I		CLAVO 8 X 10 CON CABEZA (CÓD: 1041)	08
J		ZAPATO PLÁSTICO 12 X 05 MM (CÓD: 4166)	08
K		TIZA PARA RETOQUES 11X8	01
L		TORNILLO CBC 4,5 X 28 MM (CÓD: 1116)	20
M		TORNILLO CBC 3.5 x 40mm (CÓD: 1107)	12

### Herramientas necesarias (No provisto)



Cantidad Requerida de Ensambladores - 01

NOTA: NECESITARÁ 1 ENSAMBLADOR PARA REALIZAR EL MONTAJE. AMIGO MONTADOR SIGUE TODAS LAS INSTRUCCIONES EN ESTE FORMULARIO SON IMPRESCINDIBLES RECUERDA: LA INDUSTRIA NO ES RESPONSABLE POR DAÑOS OCASIONADOS DURANTE EL MONTAJE.

Rua Bom Jesus, 08 - Polígono Industrial  
TELÉFONO/FAX: (45) 3286 - 7400  
CEP: 85790-000 - Capitão L. Marques - PR  
www.indekes.com.br