



M ó v e i s

assistencia@celmoveis.com.br

(32) 3559- 1559 | 3559- 1550

Esquema de Montagem

Base Classic

MONTAGEM DO PRODUTO

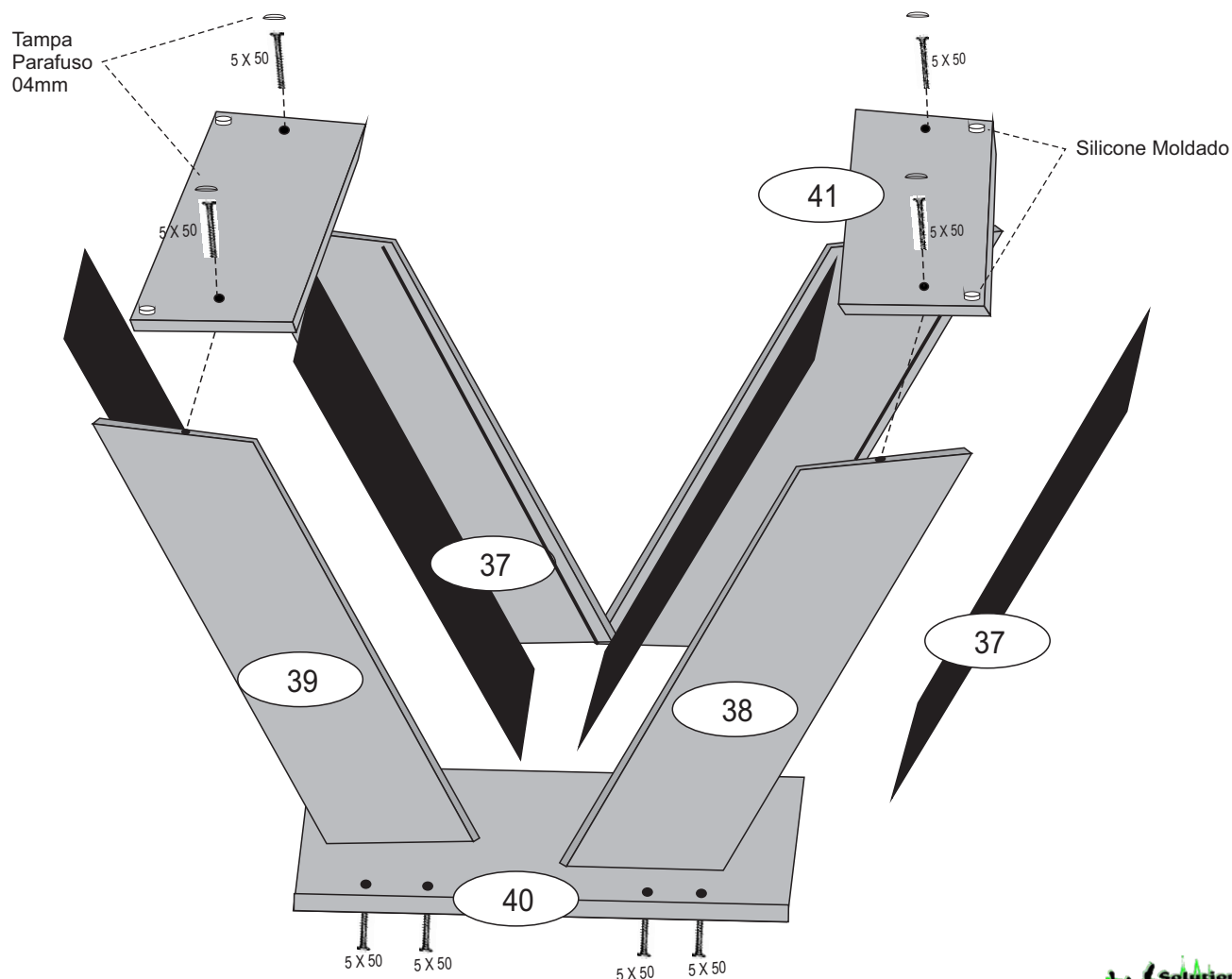
RELAÇÃO DE FERRAGENS

COD	QTD	DESCRIÇÃO
1011	12	Parafuso 5x50
1008	04	Tampa Parafuso 04mm
1019	04	Silicone Moldado

RELAÇÃO DE PEÇAS

COD	QTD	DESCRIÇÃO
37	04	Fechamento da Base Classic
38	02	Lateral Direita da Base Classic
39	02	Lateral Esquerda da Base Classic
40	01	Sapata da Base Classic
41	02	Tampo da Base Classic

PRODUTO MONTADO



Atualização: 17/09/14





M Ó V E I S



(32) 3559- 1550



assistencia@celmoveis.com.br

Esquema de Montagem Cadeira Vitória

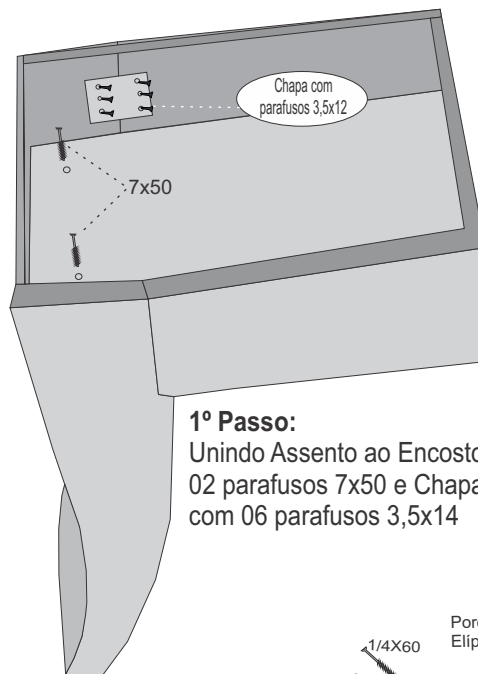
RELAÇÃO DE FERRAGENS PARA 02 CADEIRAS

COD	QTD	DESCRIÇÃO
1012	04	Parafuso 7x50
1023	16	Parafuso 1/4x90
1024	08	Parafuso 1/4x60
1014	08	Cantoneira 02 Furos
1176	40	Parafuso 3,5x12
1022	24	Porca Elíptica
1958	04	Chapa Metálica

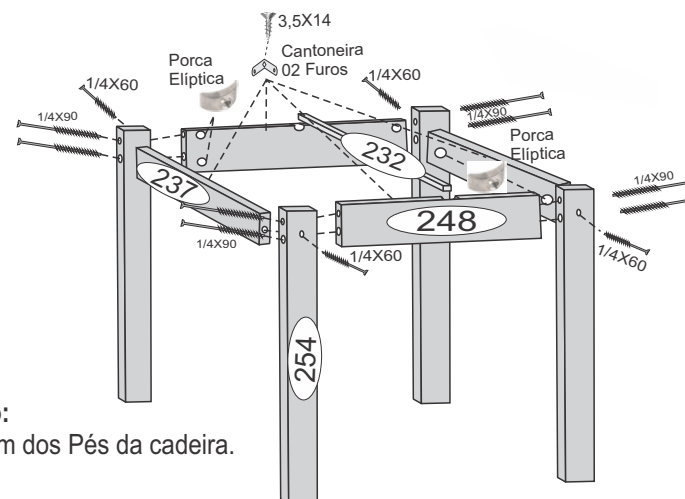
RELAÇÃO DE PEÇAS PARA 02 CADEIRAS

COD	QTD	DESCRIÇÃO
248	04	Pinazio Lateral Cadeira
254	08	Pé da Cadeira
237	04	Pinazio Frontal da Cadeira
232	02	Apoio do Assento Cel Menor

PRODUTO MONTADO

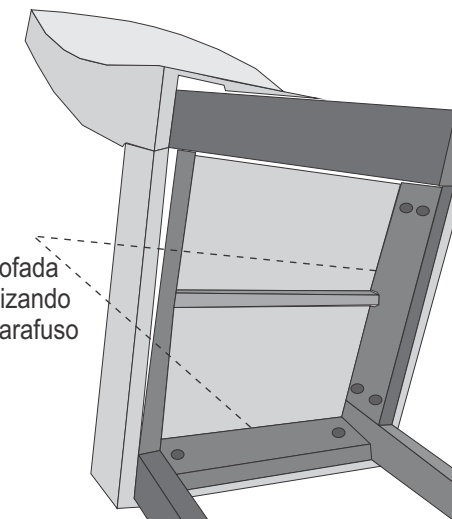


1º Passo:
Unindo Assento ao Encosto com
02 parafusos 7x50 e Chapa Metálica
com 06 parafusos 3,5x14



2º Passo:
Montagem dos Pés da cadeira.

3º Passo:
Fixando a estrutura estofada
nos pés da cadeira, utilizando
cantoneira 02 furos e parafuso
3,5x14.



Atualização: 05/03/2018

