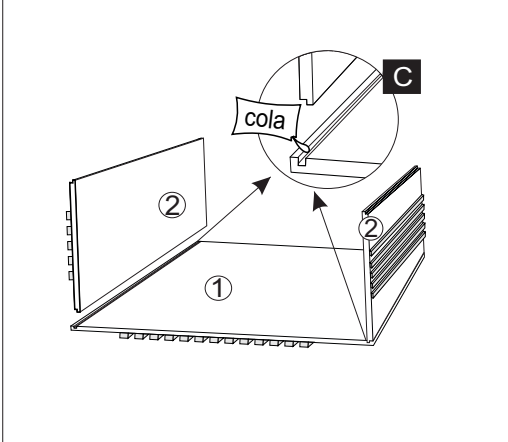


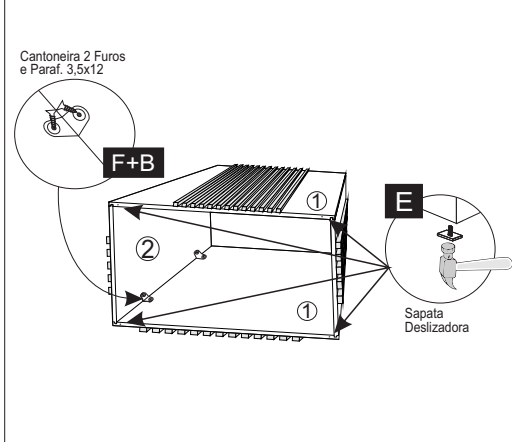


Para mais informações, acesse o canal do youtube pelo QR CODE ↑

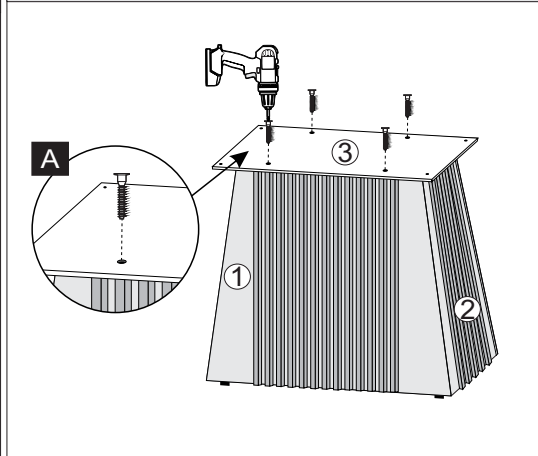
1º - INICIAR A MONTAGEM COM AS LATERAIS BASE MENOR N.º2 E LATERAL BASE MAIOR N.º1 UTILIZANDO COLA NOS RASGOS.



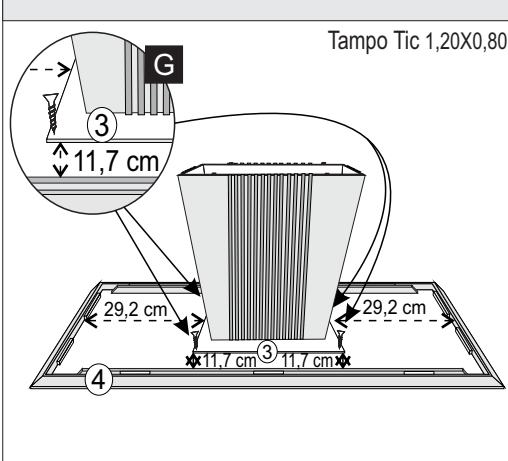
2º - PARAFUSAR AS PEÇAS N.º1 E N.º2 COM CANTONEIRA E PARAFUSOS 3,5X12. EM SEGUIDA, COLOQUE AS SAPATAS DESLIZADORAS NAS FURAÇÕES DAS LATERAIS N.º1.



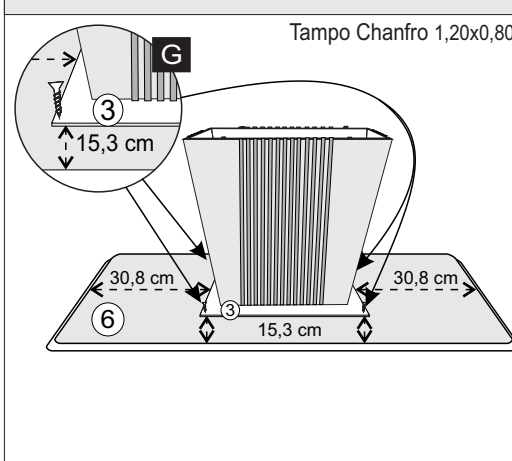
3º - COLOQUE A PEÇA N.º3 SOBRE AS PEÇAS N.º1 E N.º2 E PARAFUSE PELOS FUROS COM PARAF. 07X40 CAB. 10mm.



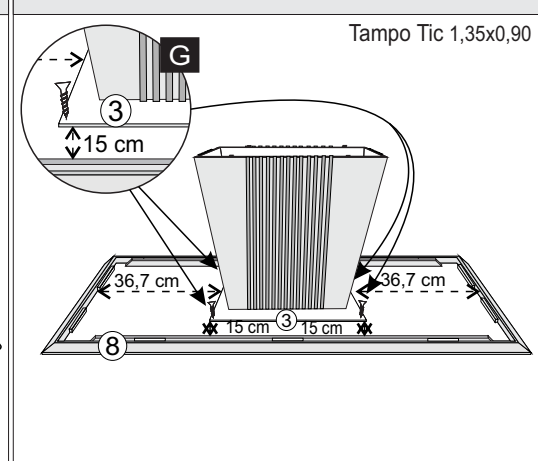
4º - CENTRALIZAR A PEÇA N.º3 COM AS MEDIDAS ABAIXO SOBRE O TAMPO N.º4 E FIXAR, UTILIZANDO PARAF. 4,0X25 FLANG.



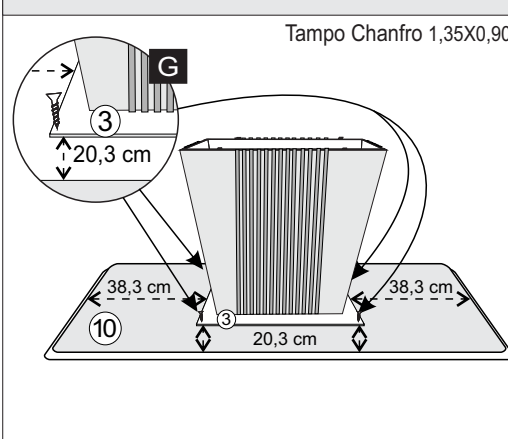
5º - CENTRALIZAR A PEÇA N.º3 COM AS MEDIDAS ABAIXO SOBRE O TAMPO N.º6 E FIXAR, UTILIZANDO PARAF. 4,0X25 FLANG.



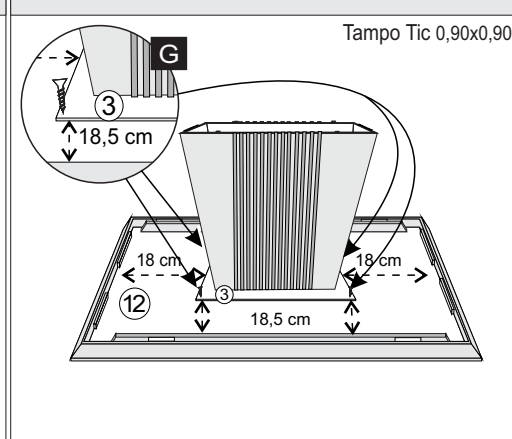
6º - CENTRALIZAR A PEÇA N.º3 COM AS MEDIDAS ABAIXO SOBRE O TAMPO N.º8 E FIXAR, UTILIZANDO PARAF. 4,0X25 FLANG.



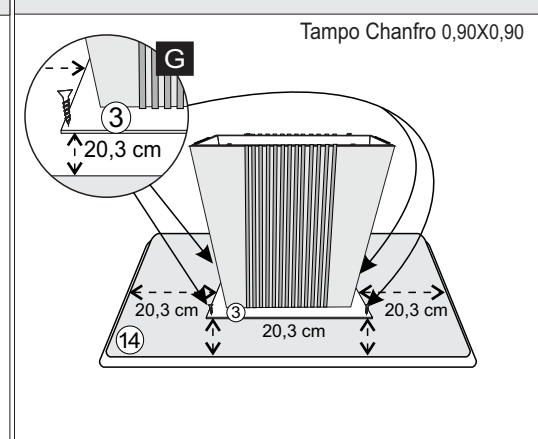
7º - CENTRALIZAR A PEÇA N.º3 COM AS MEDIDAS ABAIXO SOBRE O TAMPO N.º10 E FIXAR, UTILIZANDO PARAF. 4,0X25 FLANG.



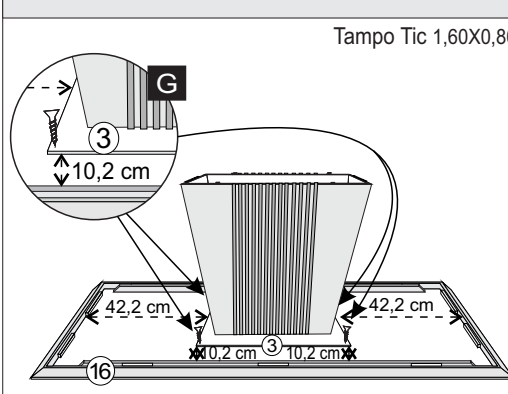
8º - CENTRALIZAR A PEÇA N.º3 COM AS MEDIDAS ABAIXO SOBRE O TAMPO N.º12 E FIXAR, UTILIZANDO PARAF. 4,0X25 FLANG.



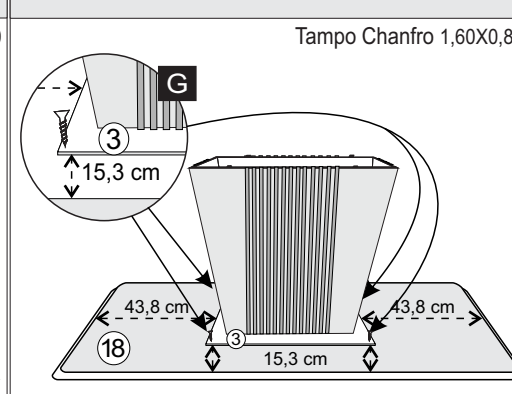
9º - CENTRALIZAR A PEÇA N.º3 COM AS MEDIDAS ABAIXO SOBRE O TAMPO N.º14 E FIXAR, UTILIZANDO PARAF. 4,0X25 FLANG.



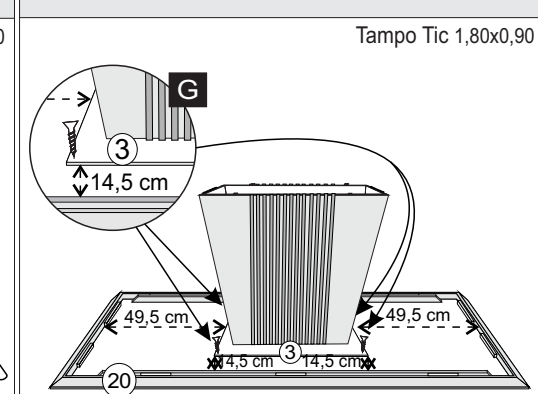
10º - CENTRALIZAR A PEÇA N.º3 COM AS MEDIDAS ABAIXO SOBRE O TAMPO N.º16 E FIXAR, UTILIZANDO PARAF. 4,0X25 FLANG.



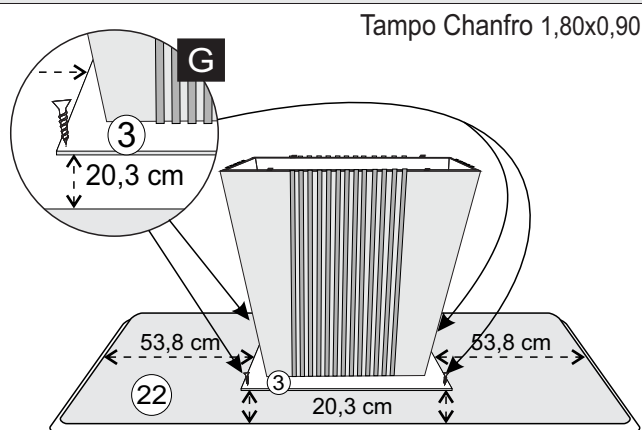
11º - CENTRALIZAR A PEÇA N.º3 COM AS MEDIDAS ABAIXO SOBRE O TAMPO N.º18 E FIXAR, UTILIZANDO PARAF. 4,0X25 FLANG.



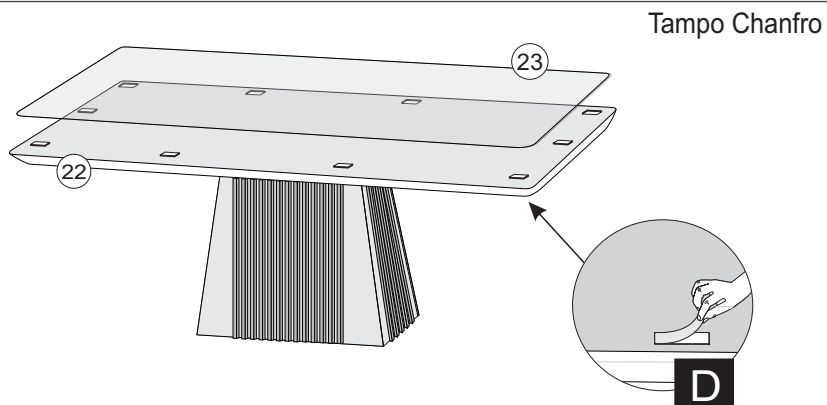
12º - CENTRALIZAR A PEÇA N.º3 COM AS MEDIDAS ABAIXO SOBRE O TAMPO N.º20 E FIXAR, UTILIZANDO PARAF. 4,0X25 FLANG.



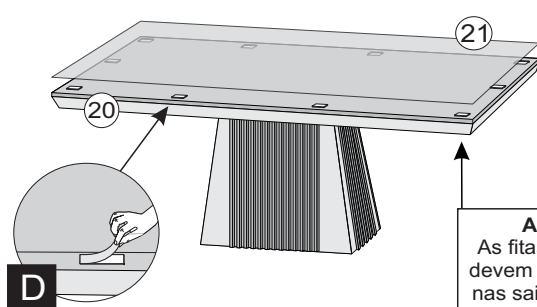
13° - CENTRALIZAR A PEÇA N.º3 COM AS MEDIDAS ABAIXO SOBRE O TAMPO N.º22 E FIXAR, UTILIZANDO PARAF. 4,0X25 FLANG.



14° - PARA FINALIZAR A MONTAGEM, RETIRE A FITA DUPLA FACE DA CARTELA E COLE SOBRE O TAMPO. EM SEGUIDA, RETIRE A PELÍCULA DA FITA E POSICIONE O VIDRO DIVIDINDO AS RAZÕES SOBRE O TAMPO.



15° - PARA FINALIZAR A MONTAGEM, RETIRE A FITA DUPLA FACE DA CARTELA E COLE SOBRE O TAMPO. EM SEGUIDA, RETIRE A PELÍCULA DA FITA E POSICIONE O VIDRO DIVIDINDO AS RAZÕES SOBRE O TAMPO.



Atenção
As fitas dupla face devem ser inseridas, nas saias conforme a imagem.

RELAÇÃO DE FERRAGENS E ACESSÓRIOS

CÓD.	IDENT.	COMPONENTES	QUANT
3693	A	Parafuso 07x40 cab. 10 mm	04
2571	B	Parafuso 3,5x12	16
2559	C	SACHE de Cola	01
8012	D	Fita Dupla Face	10
3071	E	Sapata Deslizadora 15x26	04
2570	F	Cantoneira 2 Furos	08
4116	G	Paraf. 4,0x25 Flang.	04

COMPOSIÇÃO DE PEÇAS MESA ÁUSTRIA 1,20/1,35

CÓD.	ID.	DESCRIÇÃO	QTD.
15228	01	Lateral Maior Fêmea Mesa Áustria	02
15236	02	Lateral Menor Mesa Áustria 0,90/1,20/1,35/1,60/1,80	02
15233	03	Sobretampo Mesa Áustria	01
12007	04	Tampo Tic New 1,20x0,80	01
11975	05	Vidro Tic 1,20x0,80 Off White	01
13923	06	Tampo Chanfro 1,20x0,80 Off White	01
13906	07	Vidro Copo 1,20x0,80 Off White	01
6046	08	Tampo Tic New 1,35x0,90	01
13911	09	Vidro Tic New 1,35x0,90 Off White	01
14235	10	Tampo Chanfro 1,35x0,90 Off White	01
7666	11	Vidro Copo 1,35x0,90 Off White	01

COMPOSIÇÃO DE PEÇAS MESA ÁUSTRIA 0,90x0,90

CÓD.	ID.	DESCRIÇÃO	QTD.
15238	01	Lateral Maior Fêmea Mesa Áustria 0,90	02
15236	02	Lateral Menor Mesa Áustria 0,90/1,20/1,35/1,60/1,80	02
15232	03	Sobretampo Mesa Áustria 0,90x0,90	01
12105	12	Tampo Tic 0,90x0,90	01
6446	13	Vidro Tic 0,90x0,90 Off White	01
8458	14	Tampo Chanfro 0,90x0,90 Off White	01
8092	15	Vidro Copo 0,90x0,90 Off White	01

COMPOSIÇÃO DE PEÇAS MESA ÁUSTRIA 1,60/1,80

CÓD.	ID.	DESCRIÇÃO	QTD.
15238	01	Lateral Maior Fêmea Mesa Áustria 1,60/1,80	02
15236	02	Lateral Menor Mesa Áustria 0,90/1,20/1,35/1,60/1,80	02
15234	03	Sobretampo Mesa Áustria 1,60/1,80	01
12058	16	Tampo Tic New 1,60X0,80	01
14303	17	Vidro Tic New 1,60X0,80	01
14158	18	Tampo Chanfro 1,60X0,80 Off White	01
14117	19	Vidro Copo 1,60X0,80 Off White	01
6144	20	Tampo Tic New 1,80x0,90	01
7610	21	Vidro Tic 1,80x0,90	01
10100	22	Tampo Chanfro 1,80x0,90 Off White	01
7504	23	Vidro Copo 1,80x0,90 Off White	01