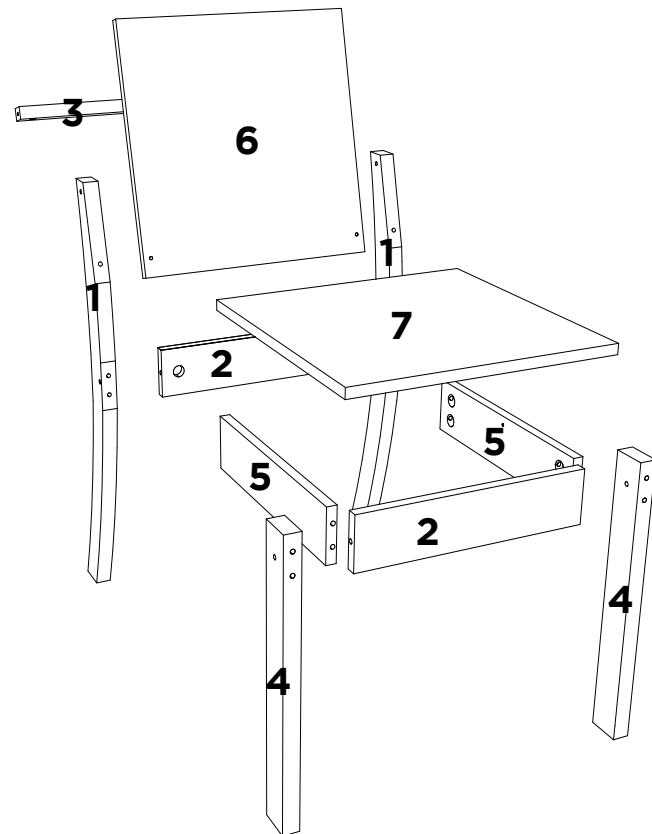


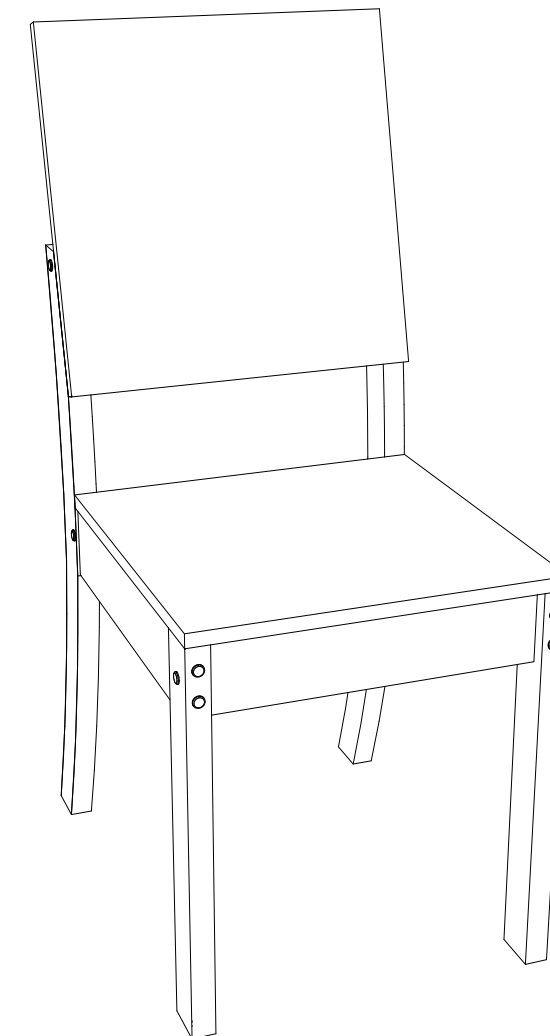
Item	Caixa Caja Box	Qtd Ctd Qty	Descrição   Descripción   Description	Medidas (mm)   Dimensions (mm)   Size (measurements) (mm)
1	1/1	08	Pé Traseiro   Pie trasero   Hind Foot	700x130x25
2	1/1	08	Travessa Frontal   Plato delantero   Front Platter	345x80x15
3	1/1	04	Travessa Traseira   Travesaño trasero   Rear cross member	345x33x25
4	1/1	08	Pé Frontal   Pie delantero   Front foot	425x50x25
5	1/1	08	Travessa Lateral   Plato lateral   Side Platter	345x80x15
6	1/1	04	Encosto Estofado   Respaldo tapizado   Upholstered backrest	415x415x55
7	1/1	04	Assento Estofado   Asiento tapizado   Upholstered seat	415x415x55

O volume contém peças para montagem de 4 Cadeiras.  
 El volumen contiene piezas para montar 4 sillas.  
 The volume contains parts for mounting 4 Chairs.

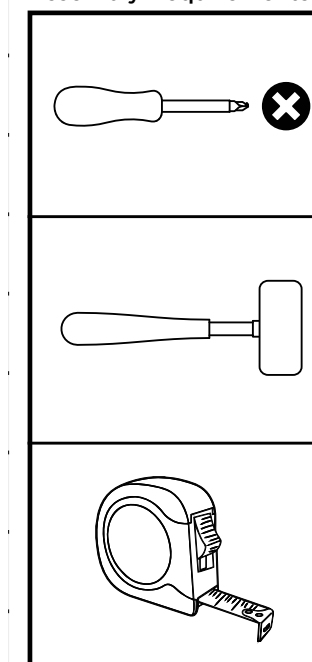


CADEIRA

S35-502 Nature Linho  
 S35-510 Nature Marrom Amêndoa



Requisitos para montagem  
 Requisitor para la montaje  
 Assembly Requirements



Imagens meramente ilustrativas, não acompanha o produto.  
 Imágenes ilustrativas, no incluidas con el producto.  
 Illustrative images, not included with the product.

AVISO

Para limpeza de seu móvel, use uma flanela seca ou umedecida, e não utilize produtos químicos que possam danificar seu produto.

SISTEMA DE MONTAGEM

O sistema de montagem dos produtos, funciona de acordo com a ordem crescente dos números indicados no desenho. Ex: 01, 02, 03, 04... até a conclusão da montagem.

ASSISTÊNCIA TÉCNICA

Para solicitação de Assistência Técnica você consumidor deverá entrar em contato com o Lojista o qual você realizou a compra deste produto e solicitar a assistência técnica das peças avariadas. A garantia abrange todas as peças, partes e componentes que eventualmente venham apresentar defeito de fabricação no prazo de 03 (três) meses, contando a partir da entrega do produto ao consumidor, mediante nota fiscal de compra. Se houver qualquer alteração na estrutura do produto ou ocorrer defeito por negligência do montador/consumidor em relação a instrução de montagem e manuseio, não será fornecido assistência técnica gratuita.

ADVERTENCIA

Para limpieza de su móvil, use una flanela seca o húmeda, y no utilice productos químicos que puedan dañar su producto.

SISTEMA DE MONTAJE

El sistema de montaje de los productos funciona de acuerdo con el orden creciente de los números indicados en el dibujo. Ej.: 01, 02, 03, 04... hasta la conclusión del montaje.

ASISTENCIA TÉCNICA

Para solicitar Asistencia Técnica, el consumidor debe comunicarse con el Comercio que usted realizó la compra de este producto y solicita asistencia técnica para las partes dañadas. La garantía cubre todas las partes, piezas y componentes que eventualmente puedan presentar defecto de fabricación en el plazo de 03 (tres) meses, contados a partir de la entrega del producto al consumidor, mediante factura de compra. Si se produce algún cambio en la estructura del producto o se produce un defecto por negligencia del montador/consumidor en relación con las instrucciones de montaje y manipulación, no se prestará asistencia técnica gratuita.

NOTICE

To clean your furniture, use a dry or wet cloth, and do not use chemicals that may damage your product.

ASSEMBLY SYSTEM

The products' assembly system works according to the increasing order of the indicated numbers. For example: 01, 02, 03, 04 ... to the end of the assembly.

TECHNICAL ASSISTANCE

To request Technical Assistance, the consumer must contact the retailer from whom you purchased this product and request technical assistance for the damaged parts. The warranty covers all parts, parts and components that may eventually present a manufacturing defect within a period of 03 (three) months, counting from the delivery of the product to the consumer, by means of a purchase invoice. If there is any change in the structure of the product or defect occurs due to negligence of the assembler/consumer in relation to the assembly and handling instruction, free technical assistance will not be provided.

Ferragens | Herrajes | Hardware

<b>A</b> 32x  Parafuso Cab PL 17 Allen 4.14x3,12 (90mm) Tornillo PL 17 Allen 4.14x3.12 (90mm) Screw PL 17 Allen 4.14x3.12 (90mm)	<b>B</b> 32x  Parafuso Cab PL 17 Allen 4.14x3,12 (60mm) Tornillo PL 17 Allen 4.14x3.12 (60mm) Screw PL 17 Allen 4.14x3.12 (60mm)	<b>C</b> 48x  Parafuso 3,5x14mm FLA. Tornillo 3,5x14mm FLA. Screw 3,5x14mm FLA.	<b>D</b> 08x  Porca Cilíndrica 12x12mm Tuerca Cilíndrica 12x12mm Cylindrical Nut 12x12mm
<b>E</b> 48x  Porca meia lua plástica rosca 1/4 1/4 tuerca de media luna de plástico 1/4 plastic half moon nut	<b>F</b> 16x  Sapata Deslizante 15x26x8mm Zapato deslizante 15x26x8mm Sliding Shoe 15x26x8mm	<b>G</b> 16x  Cantoneira Metal 18x18mm 18x18mm esquina de metal Soporte Metal Corner Bracket 18x18mm	<b>H</b> 08x  Cantoneira de Fixação Ângulo de fijación Fixing Angle
<b>I</b> 64x  Tapa Parafuso Soft 17mm Tapón de rosca suave de 17 mm Soft Screw Cap 17mm	<b>J</b> 01x  Giz de correção Tiza de corrección Chalk of correction	<b>K</b> 02x  Sachê de cola Bolsa de pegamento Glue bag	<b>L</b> 01x  Chave Allen llave Allen Allen key

# 1 Pré Montagem Preasamblea | Pre-assembly

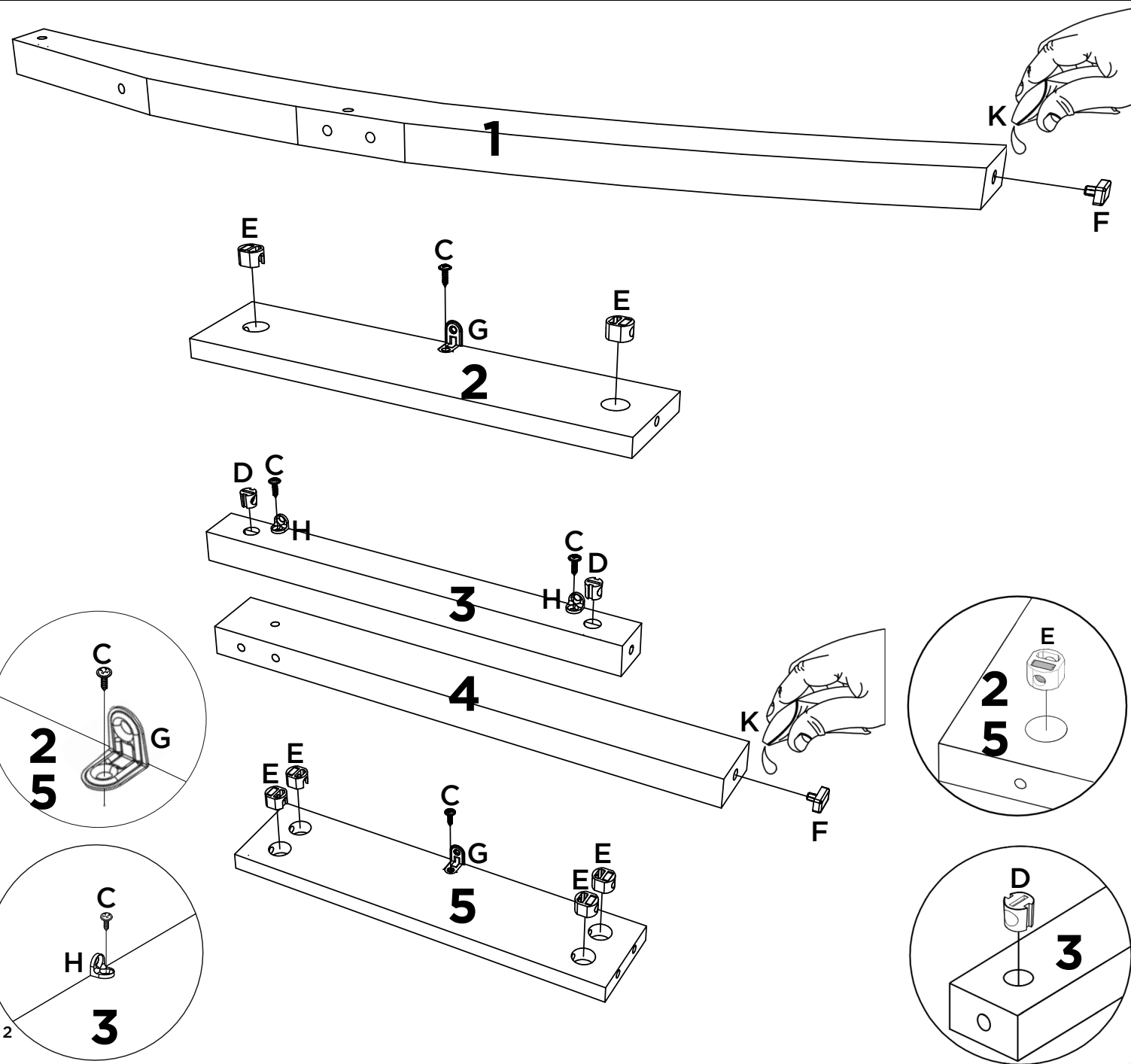
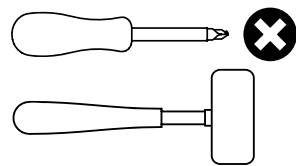
Peças Necessárias | Partes requeridas | Required Parts:

1	Pé Traseiro   Pie trasero   Hind Foot	08
2	Travessa Frontal   Plato delantero   Front Platter	08
3	Travessa Traseira   Travesaño trasero   Rear cross member	04
4	Pé Frontal   Pie delantero   Front foot	08
5	Travessa Lateral   Plato lateral   Side Platter	08

Ferragens | Herrajes | Hardware:

C		x24
D		x08
E		x48
F		x16
G		x16
H		x08
K		x02

Ferramentas | Instrumentos | Tools:

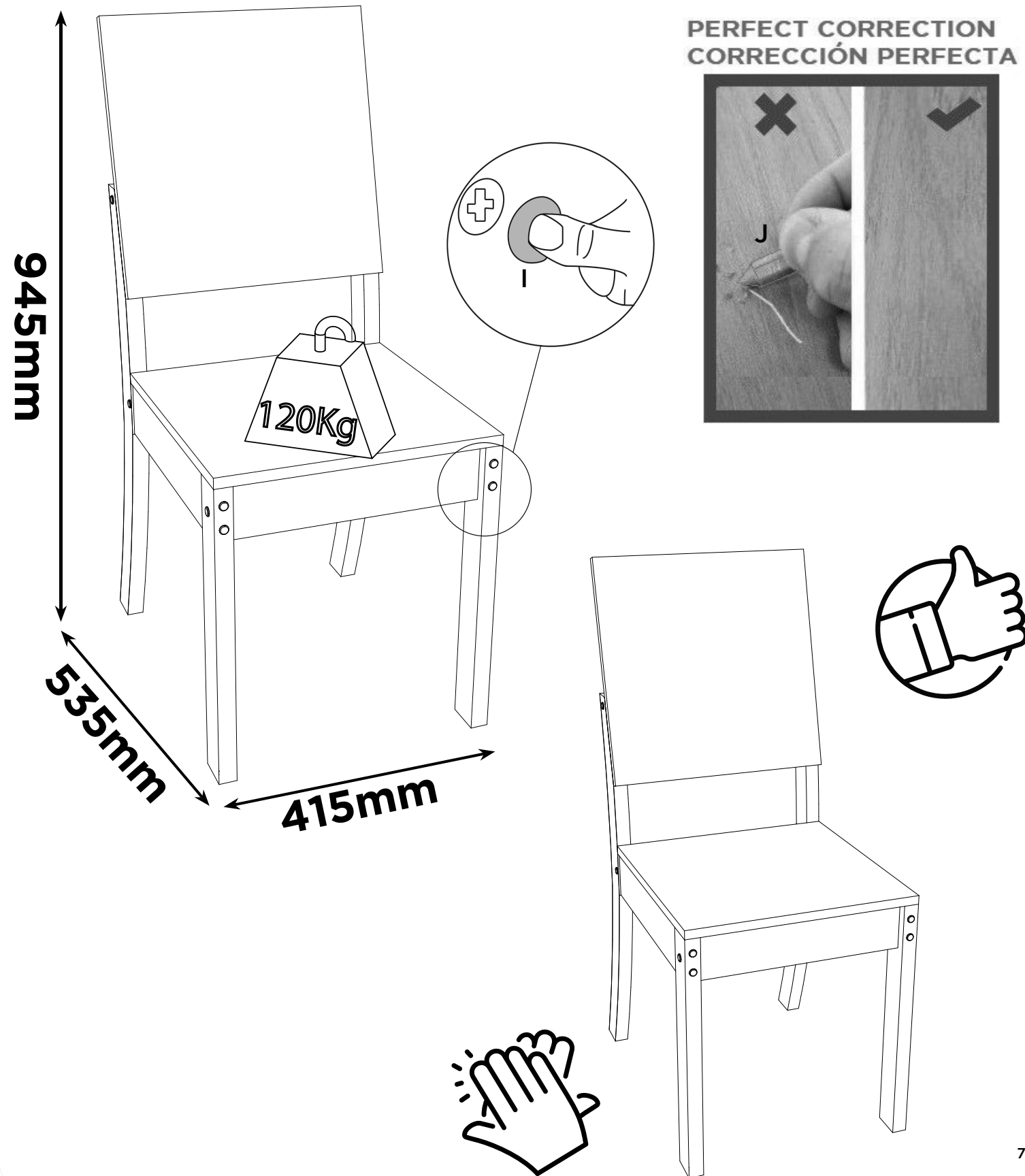


# 6

Ferragens | Herrajes | Hardware:

I		x64
J		x01

Pesos máximos recomendados com carga distribuída  
 Peso máximo recomendado con la carga distribuida  
 Recommended maximum weights with evenly distributed.

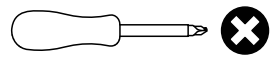


# 5

Peças Necessárias | Partes requeridas | Required Parts:

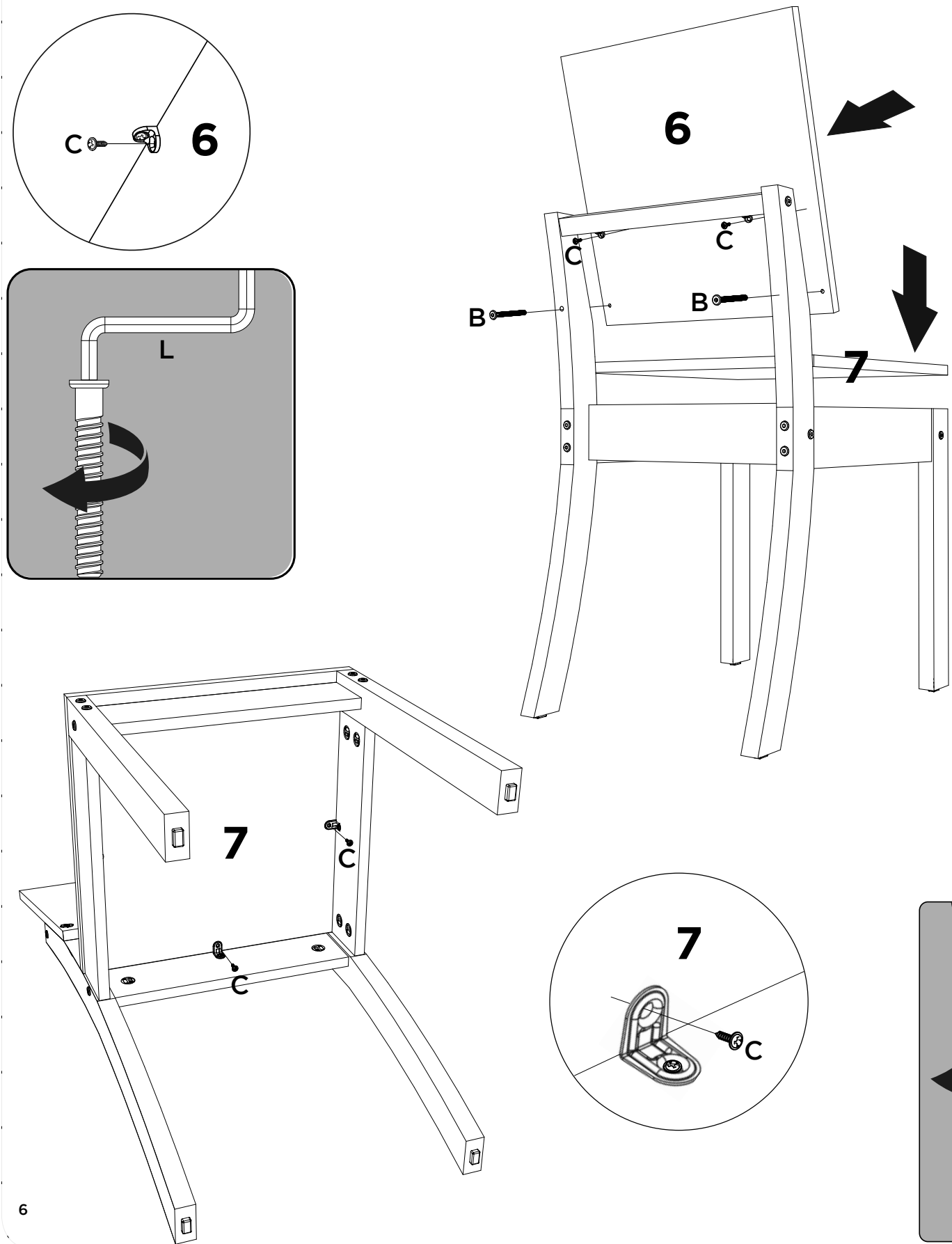
6	Encosto Estofado   Respaldo tapizado   Upholstered backrest	04
7	Assento Estofado   Asiento tapizado   Upholstered seat	04

Ferramentas | Instrumentos | Tools:



Ferragens | Herrajes | Hardware:

B		x08
C		x24
L		



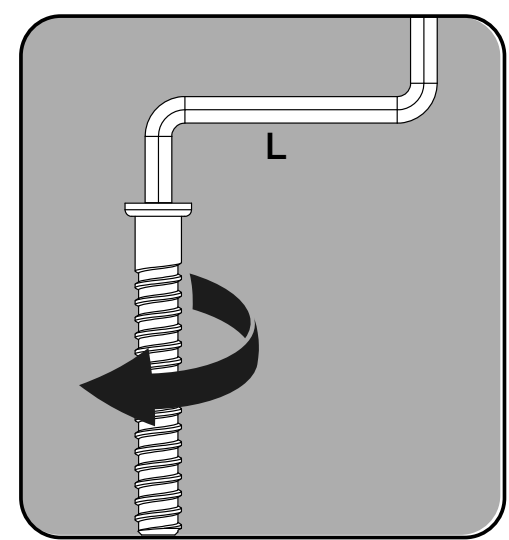
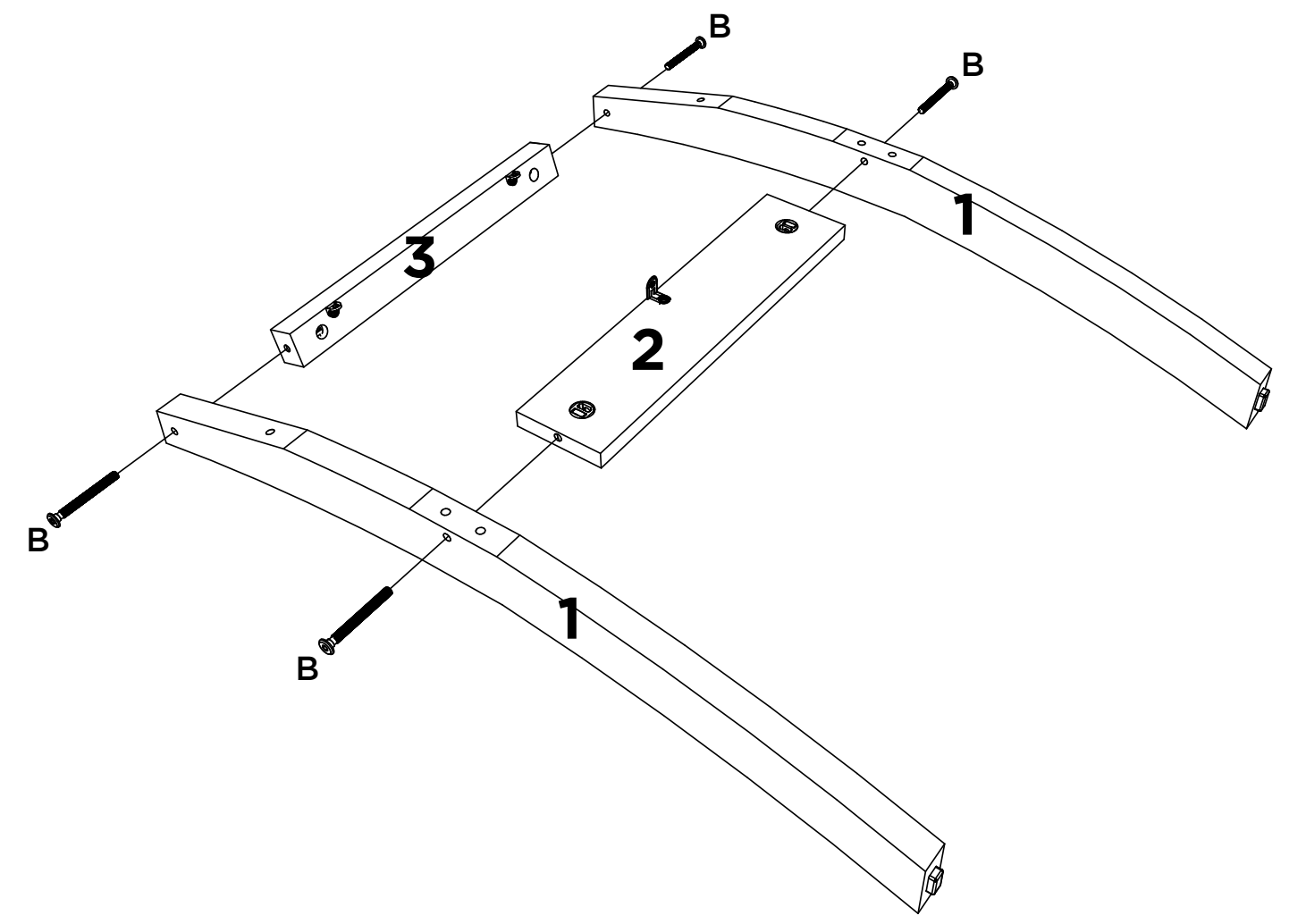
# 2

Peças Necessárias | Partes requeridas | Required Parts:

1	Pé Traseiro   Pie trasero   Hind Foot	08
2	Travessa Frontal   Plato delantero   Front Platter	04
3	Travessa Traseira   Travesaño trasero   Rear cross member	04

Ferragens | Herrajes | Hardware:

B		x16
L		





# 3

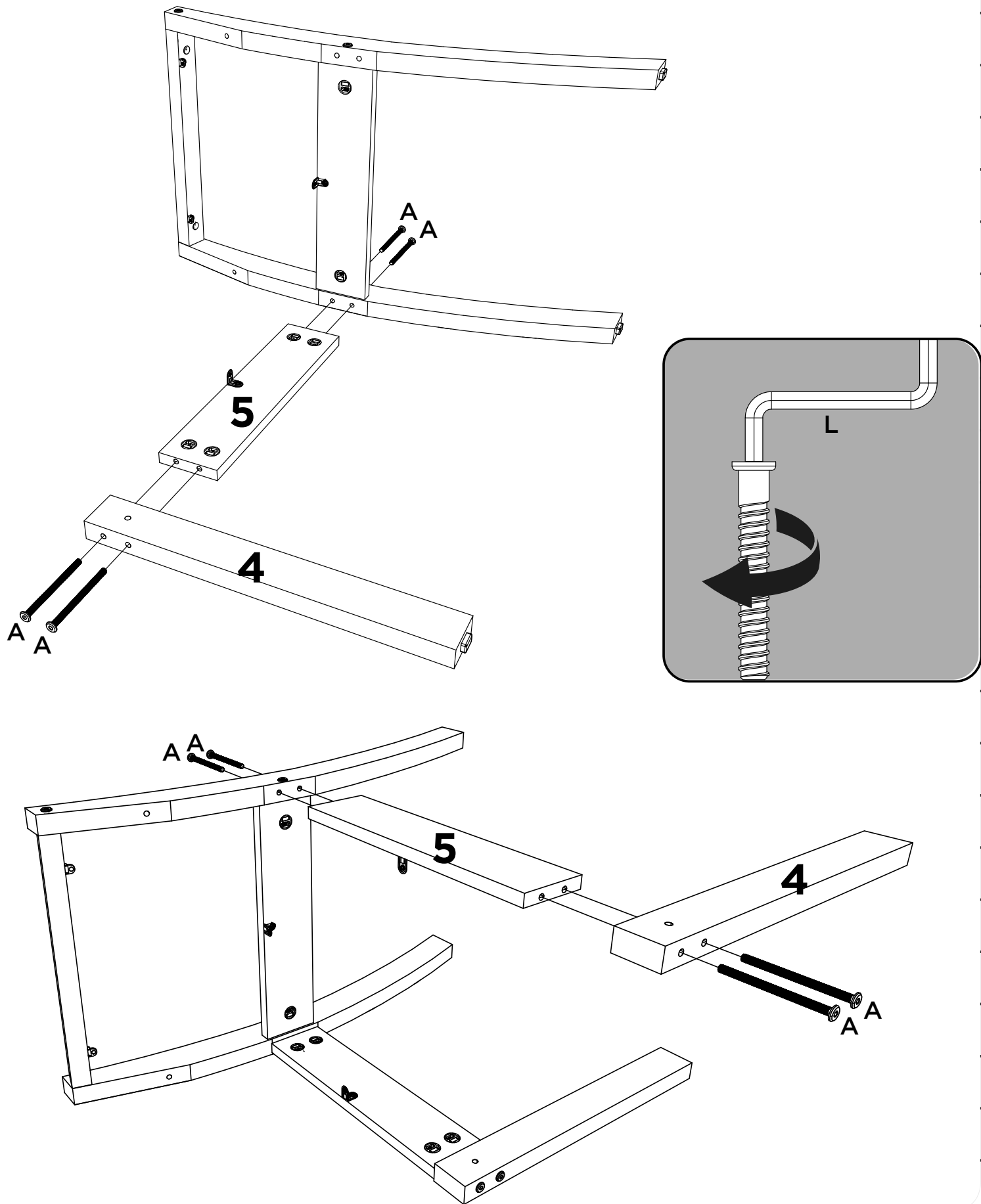
ITM/S35-

### Peças Necessárias | Partes requeridas | Required Parts:

4	Pé Frontal   Pie delantero   Front foot	08
5	Travessa Lateral   Plato lateral   Side Platter	08

### Ferragens | Herrajes | Hardware:

A		x32
L		




# 4

ITM/S35-

### Peças Necessárias | Partes requeridas | Required Parts:

2	Travessa Frontal   Plato delantero   Front Platter	04
---	--	----

### Ferragens | Herrajes | Hardware:

B		x08
L	