

Pessoas necessárias para a montagem



Tempo de montagem aproximado



Grau de dificuldade



Não utilizar químicos ou abrasivos na limpeza



Não ter contato com objetos cortantes



Pano úmido com água seguido de pano seco

#### IMPORTANTE!

Respeitar os pesos máximos recomendados, considerando distribuição uniforme pela superfície das peças. Não expor o produto diretamente à luz solar e à umidade. GARANTIA: este produto tem garantia de 90 dias contra eventuais defeitos de fabricação, conforme Art. 26, inc. II do Código de Defesa do Consumidor. O direito à assistência técnica ou à substituição do produto ou de partes dele, dentro do período de garantia, é assegurado desde que observadas as instruções de montagem, instalação e conservação constantes deste manual e mediante a apresentação da Nota Fiscal de compra. O desgaste natural do móvel e problemas decorrentes de montagem incorreta e de uso inadequado não são cobertos pela garantia. A empresa se reserva o direito de modificar desenhos e especificações de seus produtos sem aviso prévio.

#### Ferramentas Recomendadas (Não inclusas e não fornecidas com o produto)



chave philips

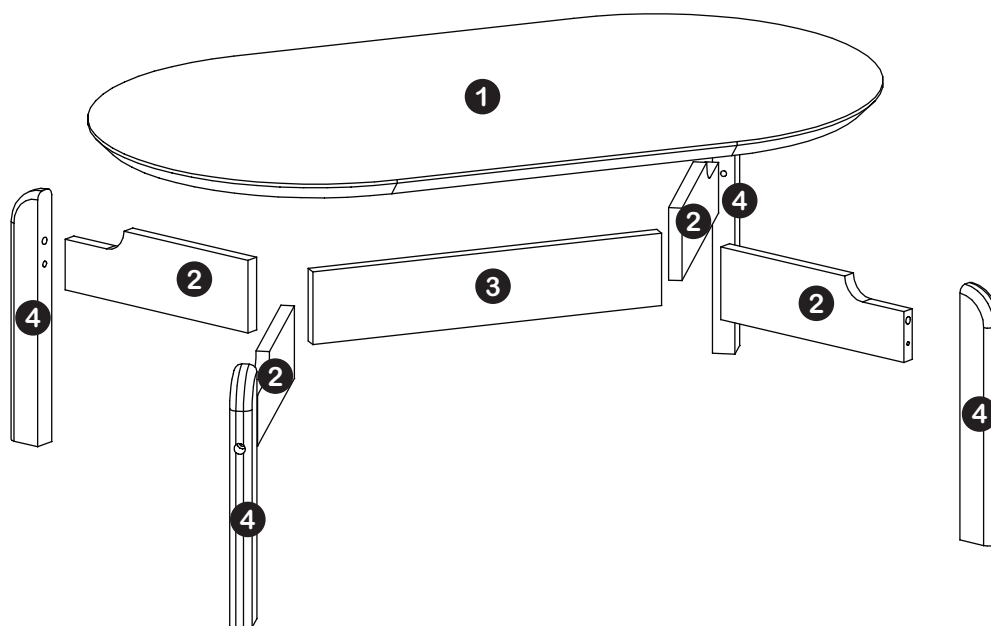


parafusadeira



martelo

## Identificação de peças



### Descrição de peças

### Dimensões

### Quantidade

|                           |                    |   |
|---------------------------|--------------------|---|
| <b>1</b> Tampo            | 1080 x 600 x 25 mm | 1 |
| <b>2</b> Travessa         | 310 x 100 x 25 mm  | 4 |
| <b>3</b> Travessa Central | 472 x 100 x 25 mm  | 1 |
| <b>4</b> Pé               | 320 x 50 x 30 mm   | 4 |

### Acessórios para montagem

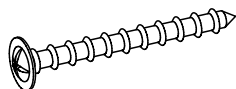
**A** 4 un.  
Cavilha Ø6x30mm



**B** 2 un.  
Cavilha Ø10x40mm



**C** 4 un.  
Parafuso Ø6x60mm



**D** 24 un.  
Parafuso Ø4x14mm



**E** 24 un.  
Parafuso Ø3.5x12mm



**F** 4 un.  
Tapa furo plástico Ø12mm



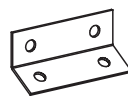
**G** 4 un.  
Sapata



**H** 4 un.  
Prego 10x10mm



**I** 6 un.  
Chapa Angular 120°



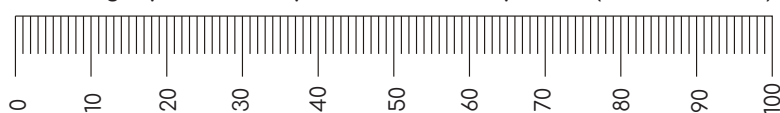
**J** 12 un.  
Cantoneira 2 Furos



**K** 1 un.  
Sachê de cola

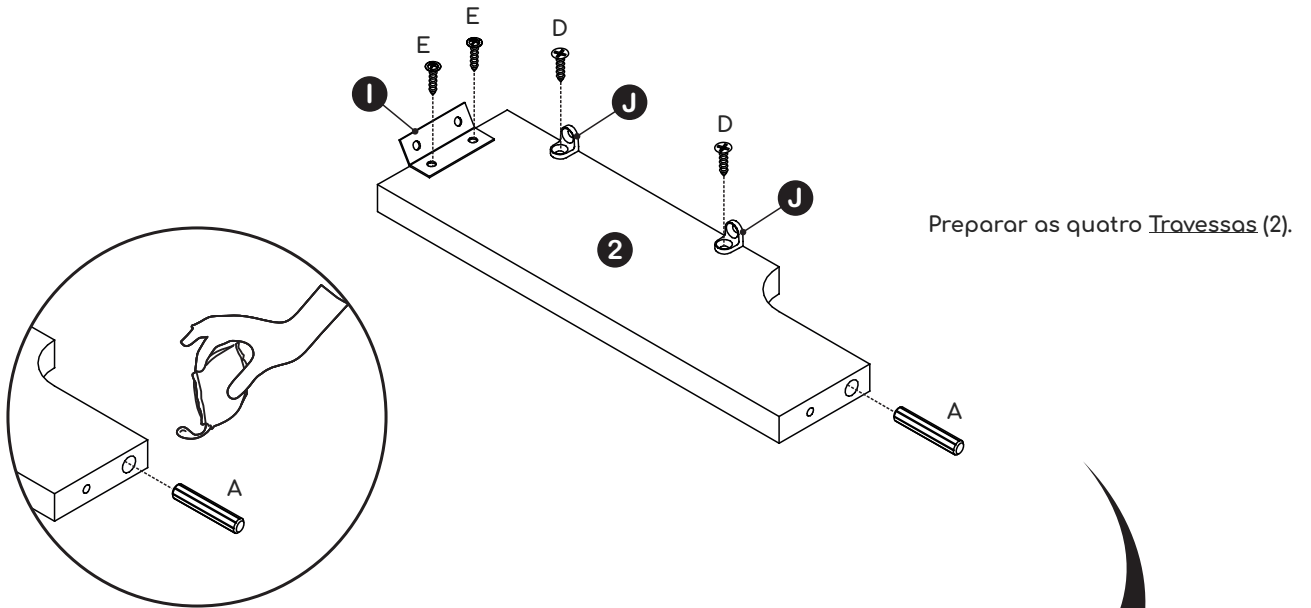


Usar a régua para medir os parafusos antes de aplicá-los (medidas em mm).



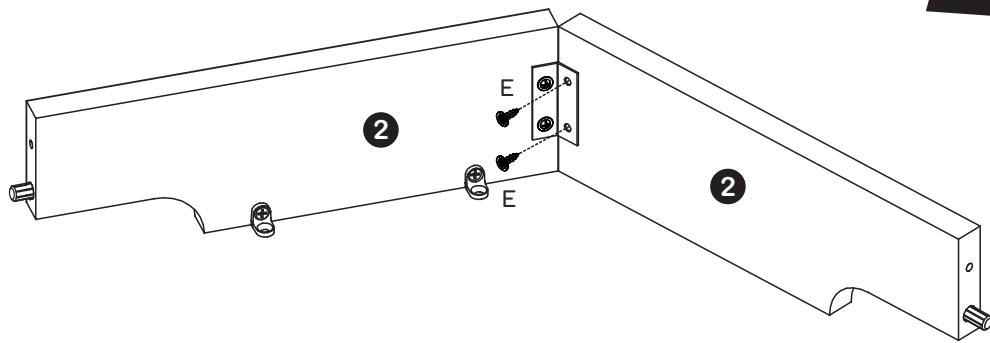
## Passos para a montagem

2

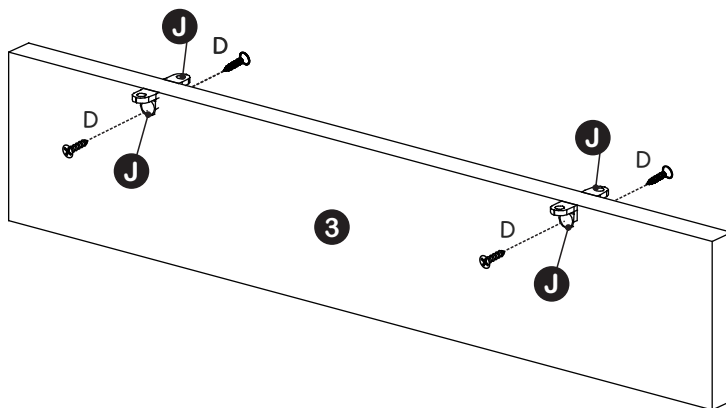


3

Aplicar Cola (K) nas Cavilhas (A).

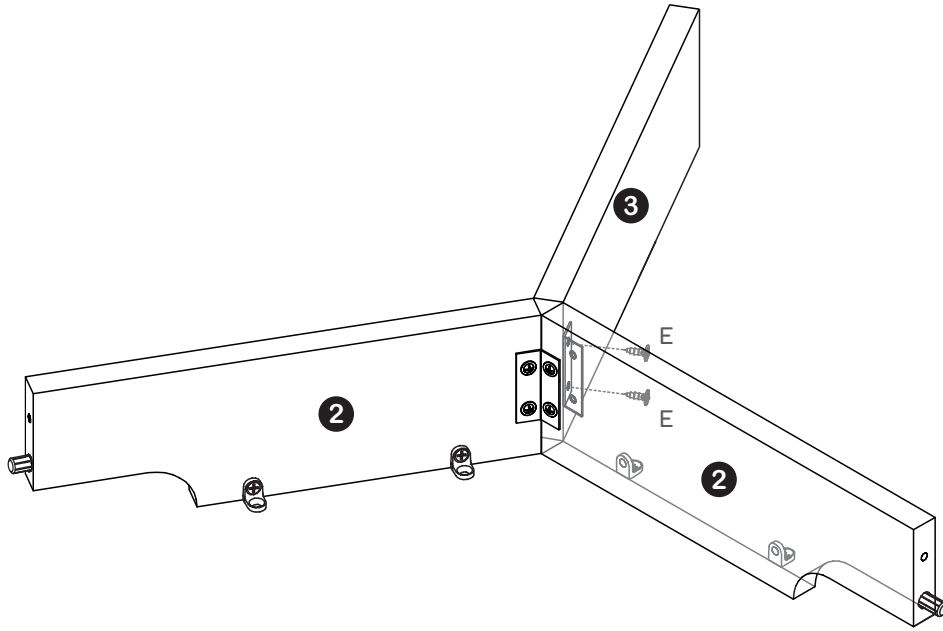


4

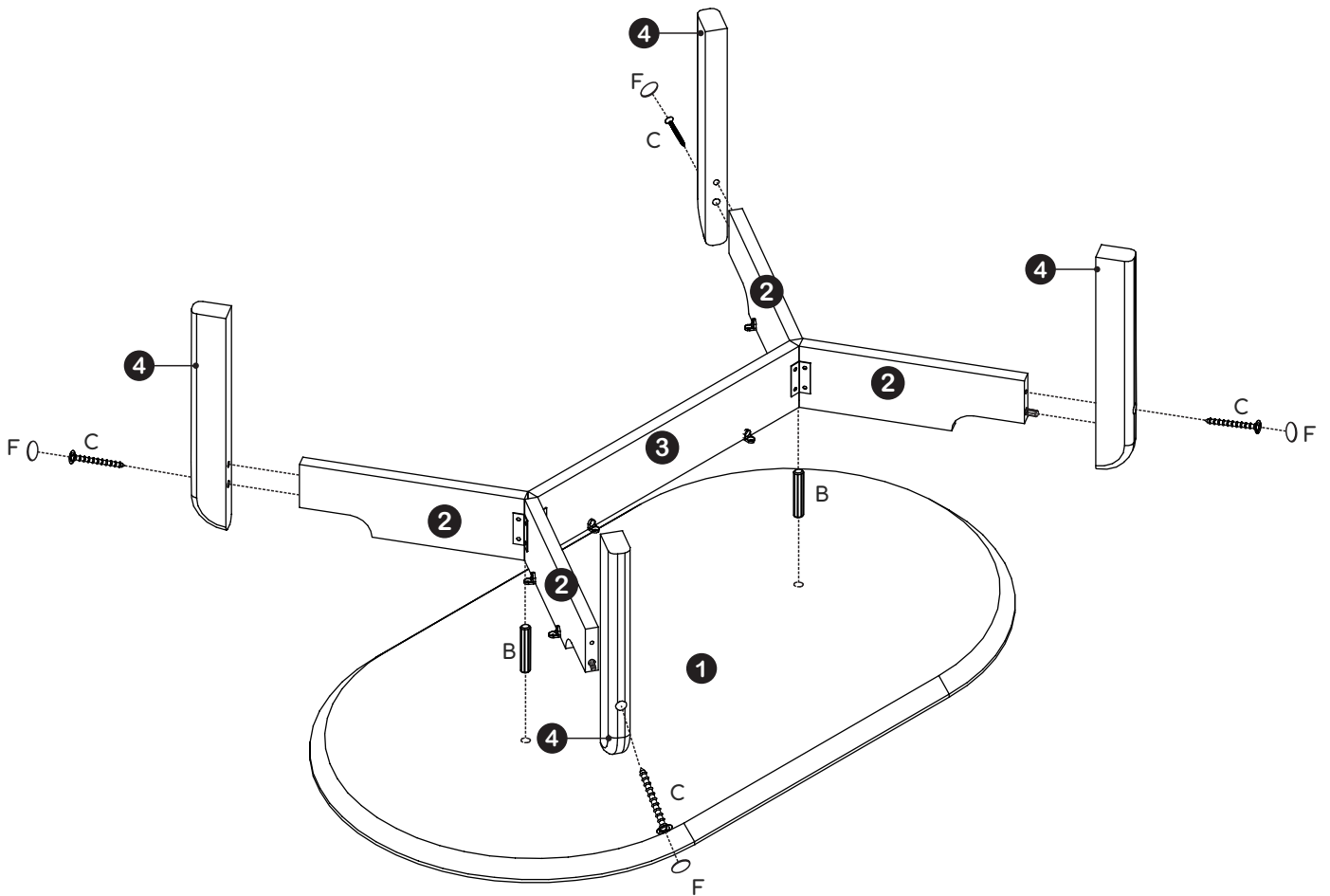


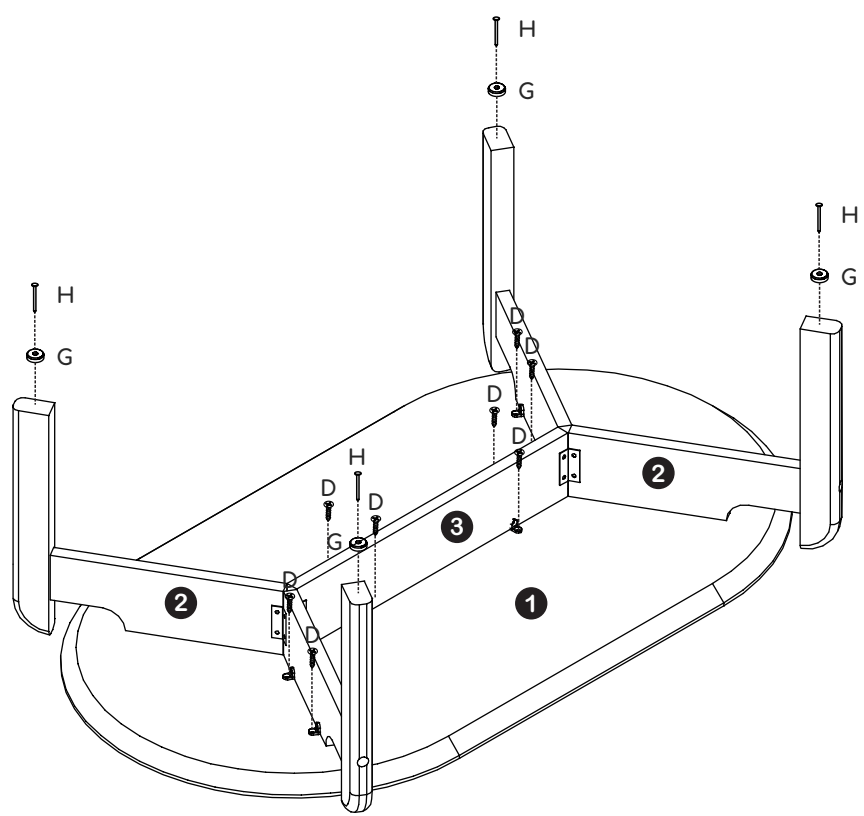
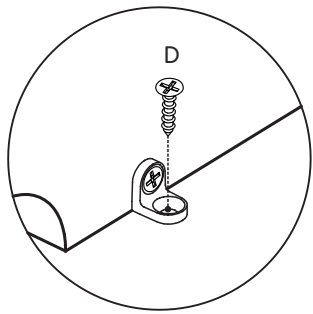
Passos para a montagem

5



6



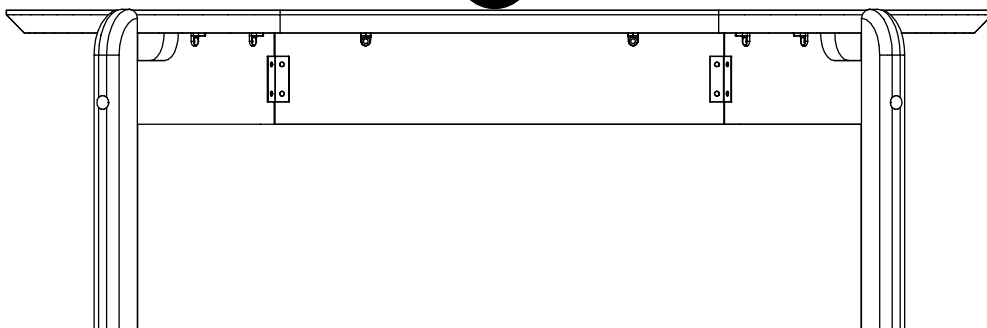


### Carga máxima suportável



**Cuidado com as nossas crianças:**  
Nunca permitam que subam na mesa,  
sujeito a quedas e ferimentos.

**15kg**



**Casa D Indústria de Móveis Eireli.**

Rua Doutor Ernani da Gama Corrêa, 3500 | Jardim Portal |  
Cep 15133-286 | 17 3243-8300 | Mirassol - São Paulo - Brasil

[www.casad.com.br](http://www.casad.com.br)