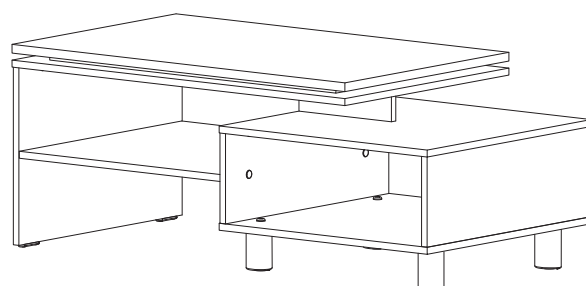
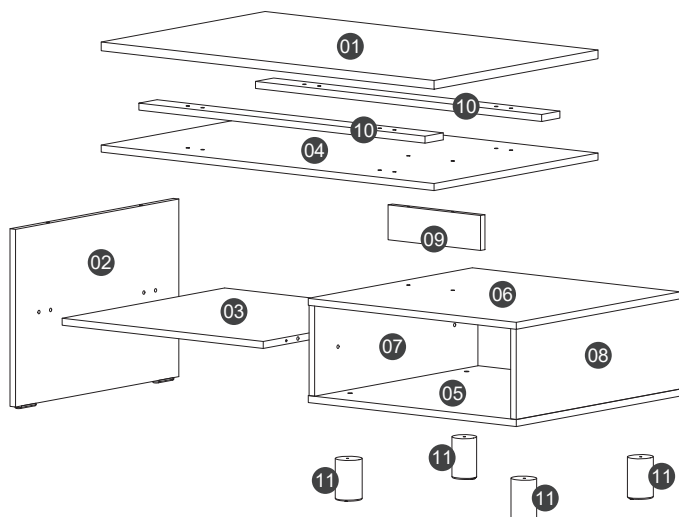


IDENTIFICAÇÃO DAS PEÇAS / IDENTIFICACIÓN DE LOS COMPONENTES / PARTS IDENTIFICATION

ASPECTO FINAL / ASPECTO FINAL / FINAL APPEARANCE



N.º ID	Descrição / Descripción / Description	Dimensões (mm) Dimensiones (mm) Dimensions (mm)	Quantidade Cantidad Quantity
01	Tampo Superior / <b>Cubierta Superior</b> / Top Panel	720 x 450 x 15	1
02	Lateral esquerda / <b>Panel lateral izquierdo</b> / Left Side	308 x 448 x 12	1
03	Prateleira / <b>Estante</b> / Shelf	435 x 446 x 12	1
04	Tampo Inferior / <b>Cubierta Inferior</b> / Lower Top Panel	720 x 450 x 12	1
05	Base Nicho / <b>Base de Nicho</b> / Niche Base	450 x 450 x 12	1
06	Tampo Nicho / <b>Cubierta de Nicho</b> / Niche Top Panel	450 x 450 x 12	1
07	Lateral Esquerda Nicho / <b>Lateral de Nicho Izquierda</b> / Niche Left Side	156 x 448 x 12	1
08	Lateral Direita Nicho / <b>Lateral de Nicho Derecha</b> / Niche Right Side	156 x 448 x 12	1
09	Montante / <b>Apoyo</b> / Support	60 x 200 x 12	1
10	Travessa / <b>Barra</b> / Crossbar	619 x 50 x 12	2
11	Pés de Madeira / <b>Piés de Madera</b> / Wooden Feet	35 x 70 x 35	4

FERRAMENTAS RECOMENDADAS / HERRAMIENTAS RECOMENDADAS / RECOMMENDED TOOLS



IMPORTANT! Ferramentas necessárias ou recomendadas para a montagem não inclusas e não fornecidas com o produto.  
**IMPORTANT! Herramientas necesarias o recomendadas para la montaje no incluidas y no suministradas con el producto.**  
IMPORTANT! The required or recommended tools for assembly not included and not supplied with the product.

Chave de fenda simples e philips.  
Atornillador simples y philips.  
Simple and philips screwdriver.



Martelo.  
Martillo.  
Simple.



Trena ou fita métrica  
Cinta métrica.  
Measuring tape.



Parafusadeira com ponteiros fenda philips.  
Atornillador eléctrico con puntas philips.  
Electric screwdriver with philips tips.





**ATENÇÃO!** RECOMENDA-SE UMA PESSOA PARA MONTAGEM E INSTALAÇÃO DESTA PRODUTO. Paredes curvas ou com superfícies irregulares não são recomendadas ou podem não possibilitar a instalação da Mesa de Centro Lima, pois comprometem a correta fixação e podem acarretar deformação das peças e até o desprendimento e a queda da mesa. Antes de iniciar a instalação, verificar todas as condições da parede, especialmente quanto à resistência para suportar o peso e quanto à existência e posição de tubulações hidráulicas e elétricas, evitando danos a estas estruturas ao executar os furos. NÃO EXPOR O PRODUTO DIRETAMENTE À LUZ SOLAR E À HUMIDADE.

PARA LIMPEZA, UTILIZAR FLANELA SECA OU LEVEMENTE UMEDECIDA EM ÁGUA. NÃO UTILIZAR PRODUTOS QUÍMICOS, ABRASIVOS E SOLVENTES.

**Pesos máximos recomendados: 5Kg no tampo, 2Kg na base, 2Kg na prateleira da mesa** (os valores indicados consideram pesos estáticos, distribuídos uniformemente pela superfície das peças).

**Nunca utilizar quaisquer partes dos armários como assento ou como apoio ou degraus para escalar o próprio móvel ou a parede.**

A Móveis Bechara não se responsabiliza por problemas decorrentes de imperícia, inadequação ou inobservância das recomendações na montagem e instalação de seus produtos para terceiros.

**GARANTIA (Brasil):** Este produto tem garantia de 90 dias contra eventuais defeitos de fabricação, conforme o Art. 26, Inc. II do Código de Defesa do Consumidor. O direito à assistência técnica ou a troca do produto ou de partes dele, dentro do período de garantia é assegurado desde que observados as instruções de montagem, instalação e conservação constantes desde manual e mediante a apresentação da Nota Fiscal de compra. O desgaste natural do móvel e problemas decorrentes de montagem incorreta e uso inadequado não são cobertos pela garantia.

**¡ATENCIÓN!** SE RECOMIENDA UNO PERSONA PARA LA MONTAJE Y LA INSTALACIÓN DE ESTE PRODUCTO. Paredes curvas o con superficies irregulares no se recomiendan para instalación del Mesa de Centro Lima, y a que conduce a la fijación incorrecta y puede causar deformaciones en las piezas y el desprendimiento y la caída del mueble. Antes de iniciar la instalación, verificar las condiciones de la pared, sobre todo cuando a la resistencia para el peso y existencia de líneas hidráulicas y eléctricas, evitando daños a estar estructuras ao se ejecutar los orificios.

**No exponer el mueble a la luz solar directa y la humedad. Para la limpieza, utilice paño seco o ligeramente humedecido con agua. No utilizar productos químicos y abrasivos.**  
**Pesos máximos recomendados: 5kg en la cubierta, 2kg en la base, 2kg en la estante del mesa.** (las valores indicados consideran pesos estáticos, distribuídos uniformemente sobre la superficie de las piezas).

**Nunca utilice ninguna parte de las muebles como asiento o como apoyo o como escalones para subir el propio mueble o a la pared.**

NO OBSERVAR LAS RECOMENDACIONES DE MONTAJE, INSTALACIÓN Y USO PUEDE AFECTAR LA FUNCIONALIDAD Y CONDICIONES DE LA GARANTÍA DEL PRODUCTO.

Móveis Bechara não se responsabiliza por problemas causados por inexperiência e por não seguir los recomendaciones apropiados em montaje y instalación de sus productos por parte de terceiros.







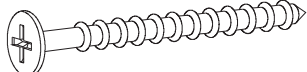

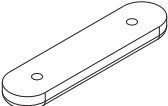
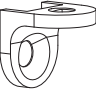

**ATTENTION!** IT IS RECOMMENDED ONE PEOPLE FOR ASSEMBLY AND INSTALLING THE PRODUCT. Curved walls or uneven surfaces are not recommended or may not allow the installation of the Coffee Table Lima, because it leads to incorrect fixation and can cause warping of parts and to the detachment and fall of the cabinets. Before starting the installation, check all the conditions of the wall, notably regarding resistance and weight support and the existence and position of hydraulic and electrical lines, avoiding damage to these structures when running holes.

**To clean the panel use dry cloth or slightly moistened with water. Do not use chemical and abrasives products and do not expose the furniture to direct sunlight and humidity.**

**Recommended maximum weights: 5kg on the top panel, 2kg on the base, 2kg on the shelf of the coffee table.** the indicated values consider static weights, uniformly distributed over the parts).

FAILURE TO FOLLOW THE RECOMMENDATIONS FOR ASSEMBLY, INSTALLATION AND USE MAY CAUSE FUNCTIONALITY PROBLEMS AND THE LOSS OF THE WARRANTY CONDITIONS. The Móveis Bechara not responsible for problems caused by inexperience, inadequacy or failure to follow due recommendations in the assembly and installation of their products by third parties.

## KIT DE ACESSÓRIOS E PARAFUSOS / KIT DE ACCESORIOS Y TORNILLOS / ACCESSORY AND BOLTS

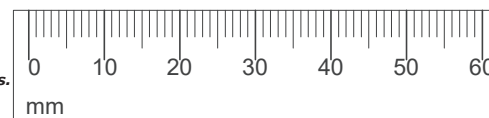
<p><b>A</b> 18 un. Cavilha Ø6 x 30mm. <b>Clavija Ø6 x 30mm.</b> Dowel Ø6 x 30mm.</p> 	<p><b>B</b> 12 un. Parafuso 5,0 x 40mm cab. chata phs. <b>Tornillo 5,0 x 40mm cab. plana phs.</b> olt 5.0 x 40mm flat head phs.</p> 	<p><b>C</b> 2 un. Tapa-furo adesivo (cor principal). <b>Capa adesiva (color principal).</b> Adhesive Cover (main color).</p> 	<p><b>D</b> 2 un. Tapa-furo adesivo (cor secundária). <b>Capa adesiva (color secundario).</b> Adhesive Cover (secondary color).</p> 
<p><b>E</b> 16 un. Parafuso 3,5 x 12mm cab. chata phs. <b>Tornillo 3,5 x 12mm cab. plana phs.</b> Bolt 3.5 x 12mm flat head phs.</p> 	<p><b>F</b> 4 un. Parafuso 4,0 x 30mm cab. chata phs. <b>Tornillo 4,0 x 30mm cab. phs.</b> Bolt 4.0 x 30mm phs.</p> 	<p><b>G</b> 4 un. Parafuso 5,5 x 45mm <b>Tornillo 5,5 x 45mm cab. 13mm phs.</b> Bolt 5.5 x 45mm head 13mm phs.</p> 	<p><b>H</b> 4 un. Protetor Feltro Autoadesivo <b>Filtro Protector Adhesivo.</b> Protective Adhesive Felt.</p> 
<p><b>I</b> 2 un. Sapata Plástica. <b>Pies de plástico.</b> Plastic foot.</p> 	<p><b>J</b> 6 un. Cantoneira 2 Furos. <b>Soporte metálico.</b> Metal corner.</p> 	<p><b>K</b> 4 un. Tampa plástica 13mm <b>Capa de plástico 13mm.</b> Plastic Cover 13mm.</p> 	



**IMPORTANTE!** Verificar as medidas dos parafusos na escala ao lado ou com uma trena antes de aplicá-los nas peças.

**¡IMPORTANTE!** Verificar las medidas de los tornillos en la escala o con una cinta métrica antes de aplicarlos en las partes.

**IMPORTANT!** Check the measures of the bolts on the scale or with a measuring tape before applying them in parts.



## PASSO 1 / PASO 1 / STEP 1

**Fixação do Tampo Inferior (04) no Montante (09):**

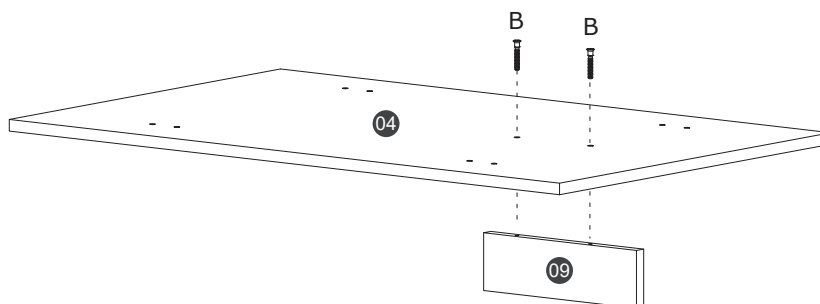
a) Fixar o Tampo Inferior (04) no Montante (09) com parafusos 5,0 x 40mm (B).

**Fijación de la Cubierta Inferior (04) en el Apoyo (09):**

a) Fijar la Cubierta Inferior (04) en el Apoyo (09) con tornillos 5,0 x 40mm (B).

**Fixing the Lower Top Panel (04) on the Support (09):**

a) Fix the Lower Top Panel (04) on the Support (09) with bolts 5.0 x 40mm (B).



## PASSO 2 / PASO 2 / STEP 2

**Fixação dos Tamos (04, 01):**

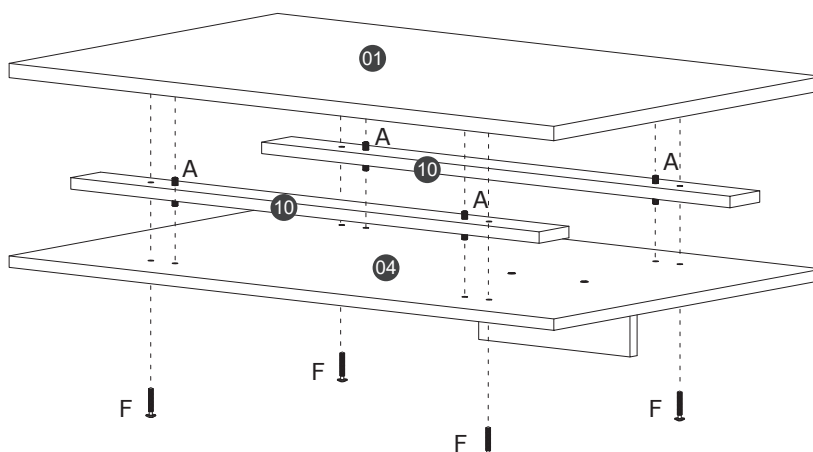
a) Fixar o Tampo Inferior (04) no Tampo Superior (01) e Travessas (10) com cavilhas Ø6 x 30mm (A) e parafusos 4,0 x 30mm (F).

**Fijar el Cubiertas (04, 01):**

a) Fijar el Cubierta Inferior (04) en el Cubierta Superior (01) y Barras (10) con clavijas Ø6 x 30mm (A) y tornillos 4,0 x 30mm (F).

**Fix the Top Panels (04, 01):**

a) Fix the Lower Top Panel (04) with Top Panel (01) and Crossbar (10) with dowels Ø6 x 30mm (A) and bolts 4.0 x 30mm (F).



## PASSO 3 / PASO 3 / STEP 3

**Fixação do Tampo Nicho (06) no Montante (09):**

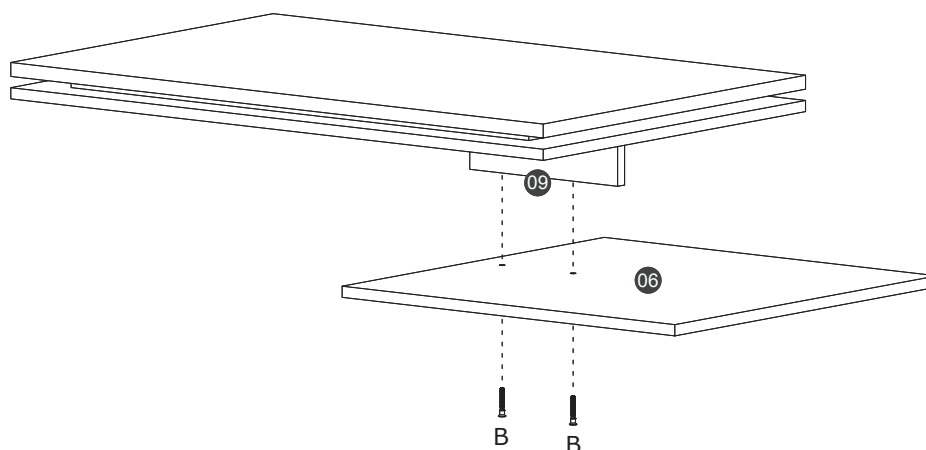
a) Fixar o Tampo Nicho (06) no Montante (09) com parafusos 5,0 x 40mm (B).

**Fijación de la Cubierta de Nicho (06) en el Apoyo (09):**

a) Fijar la Cubierta de Nicho (06) en el Apoyo (09) con tornillos 5,0 x 40mm (B).

**Fixing the Niche Top Panel (06) on the Support (09):**

a) Fix the Niche Top Panel (06) on the Support (09) with bolts 5.0 x 40mm (B).



## PASSO 4 / PASO 4 / STEP 4

**Fixação da Base Nicho (05) nas Laterais (07, 08) e Pés de Madeira (11):**

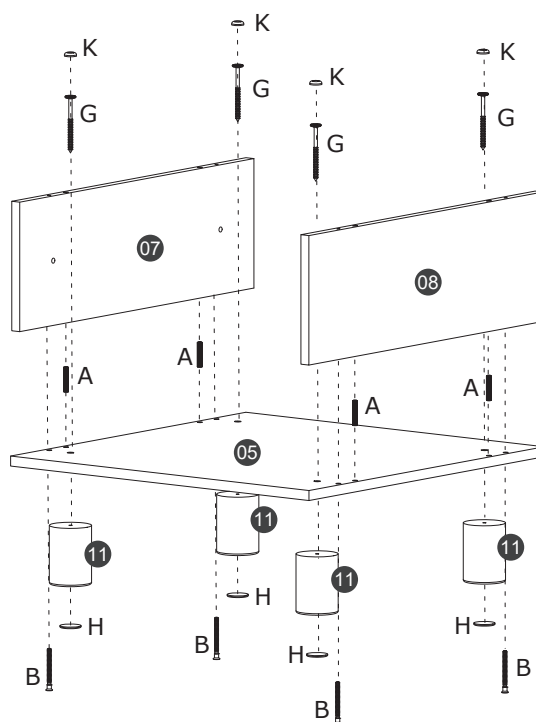
- a) Fixar a Base Nicho (05) nas Laterais (07, 08) com parafusos 5,0 x 40mm (B) e cavilhas Ø6 x 30mm (A).  
b) Fixar Pés de Madeira (11) nas Base Nicho (05) com parafusos 5,5 x 45mm (G).  
c) Aplicar as tampas (K) na cabeça dos parafusos (G).  
d) Aplicar protetores de feltro autoadesivos (H) nos Pés de Madeira (11).

**Fijación de la Base de Nicho (05) nas Laterais (07, 08) y Pés de Madera (11):**

- a) Fijar la Base de Nicho (05) en el Laterais (07, 08) con tornillos 5,0 x 40m (B) y aplicar tacos Ø6 x 30mm (A).  
b) Fijar los Pés (11) en la Base de Nicho (05) con tornillos 5,5 x 45mm (G).  
c) Aplicar las capas de plástico (K) en la cabeza de los tornillos (G).  
d) Aplicar los fieltros protectores (H) en los Pés de Madera (11).

**Fixing the Niche Base (05) on the Sides (07, 08) and Wooden Feet (11):**

- a) Fix the Niche Base (05) on the Sides (07, 08) with bolts 5,0 x 40mm (B) and apply Ø6 x 30mm (A) dowels.  
b) Fix the Wooden Feet (11) on the Niche Base (05) with bolts 5,5 x 45mm (G).  
c) Apply the plastic cover (K) on the bolts (G).  
d) Apply protective felts (H) in the Feet (11).



## PASSO 5 / PASO 5 / STEP 5

### Fixação da Prateleira (03) nas Laterais (02, 07):

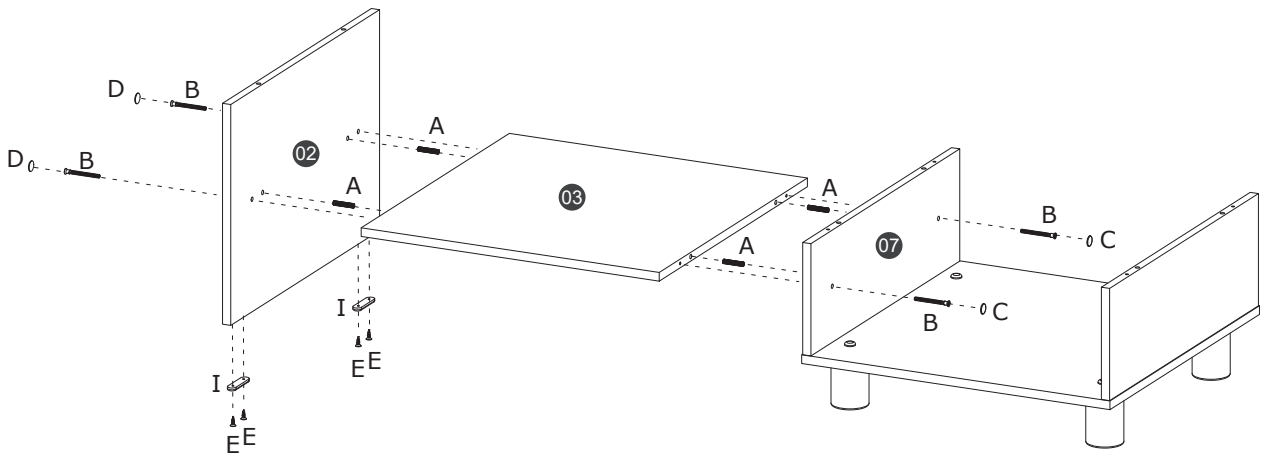
- Fixar a Prateleira (03) nas Laterais (02, 07) com parafusos 5,0 x 40mm (B) e cavilhas Ø6 x 30mm (A). Aplicar os Adesivos tapa-furos (C, D).
- Fixar sapata plástica (I) na Lateral Esquerda (02) com parafusos 3,5 x 12mm (E).

### Fijación de el Estante (03) en la Laterais (02, 07):

- Fijar la Estante (03) en la Laterais (02, 07) con tornillos 5,0 x 40mm (B) y aplicar tacos Ø6 x 30mm (A). Aplicar los Adhesivos Tapa Orificios (C, D).
- Fijar la Piés de plástico (I) en la Lateral Izquierda (02) con tornillos 3,5 x 12mm (E).

### Fixing the Shelf (03) on the Sides (02, 07):

- Fix the Shelf (03) on the Sides (02, 07) with bolts 5,0 x 40mm (B) and apply Ø6 x 30mm (A) dowels. Apply the Hole Cover Adhesives (C, D).
- Fix the plastic foot (I) on the Left Side (02) with bolts 3,5 x 12mm (E).



## PASSO 6 / PASO 6 / STEP 6

### Fixação dos Tampos (04, 06) nas Laterais (02, 07, 08):

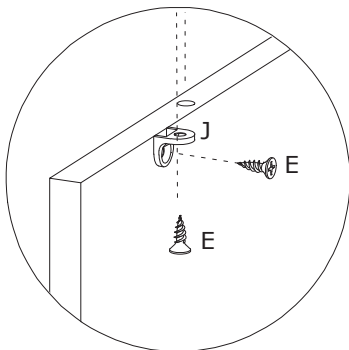
- Fixar o Tampo nas Laterais com cavilhas Ø6 x 30mm (A), cantoneira 2 furos (J) e parafusos 3,5 x 12mm (E).

### Fijar el Cubiertas (04, 06) en el Laterais (02, 07, 08):

- Fijar el Cubierta en el Laterais con clavijas Ø6 x 30mm (A), soporte metálico (J) y tornillos 3,5 x 12mm (E).

### Fix the Top Panels (04, 06) on the Sides (02, 07, 08):

- Fix the Top Panels on the Sides with dowels Ø6 x 30mm (A), metal corner (J) and bolts 3.5 x 12mm (E).



DETALHE 1  
DETALLE 1  
DETAIL 1

