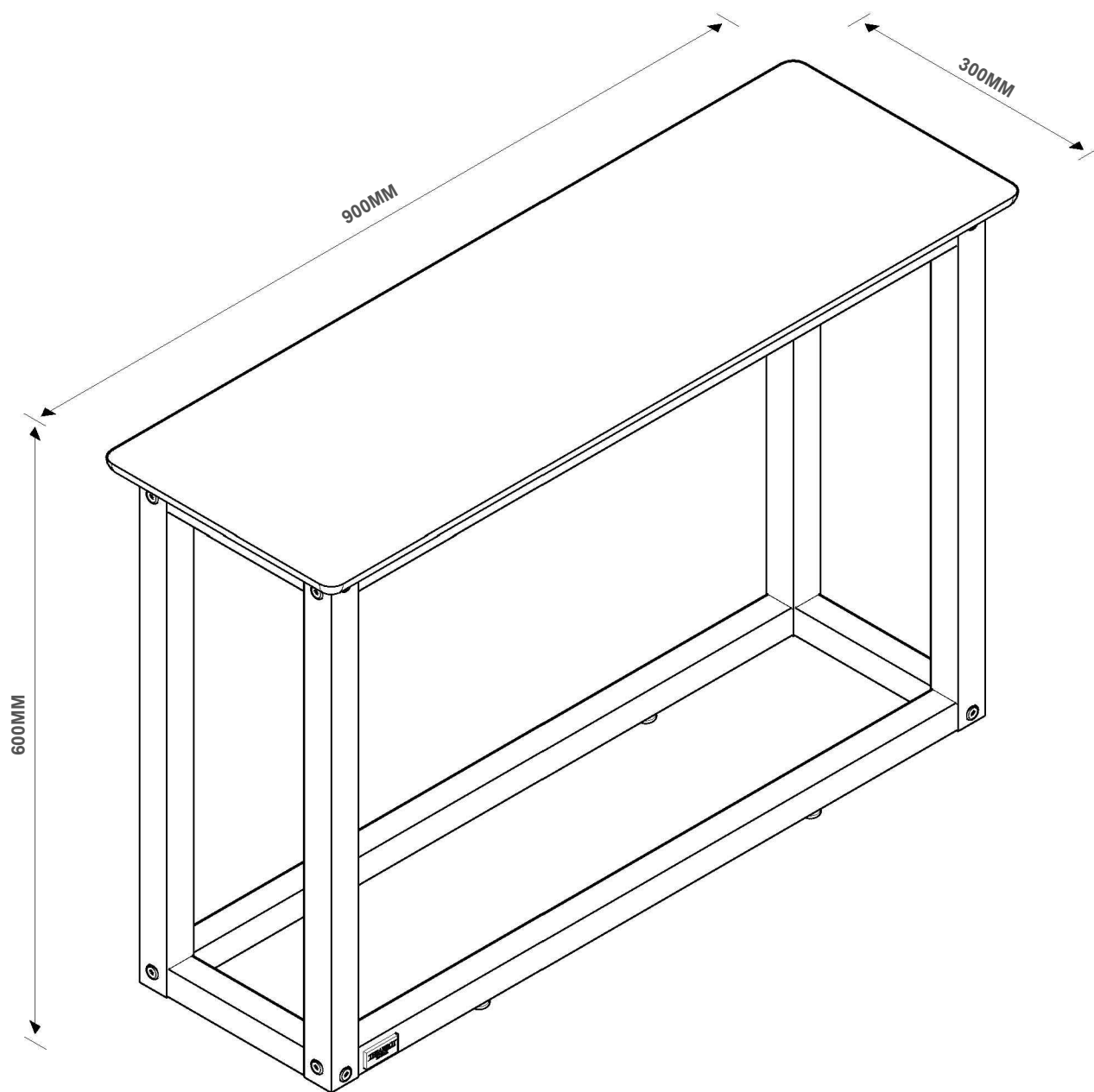
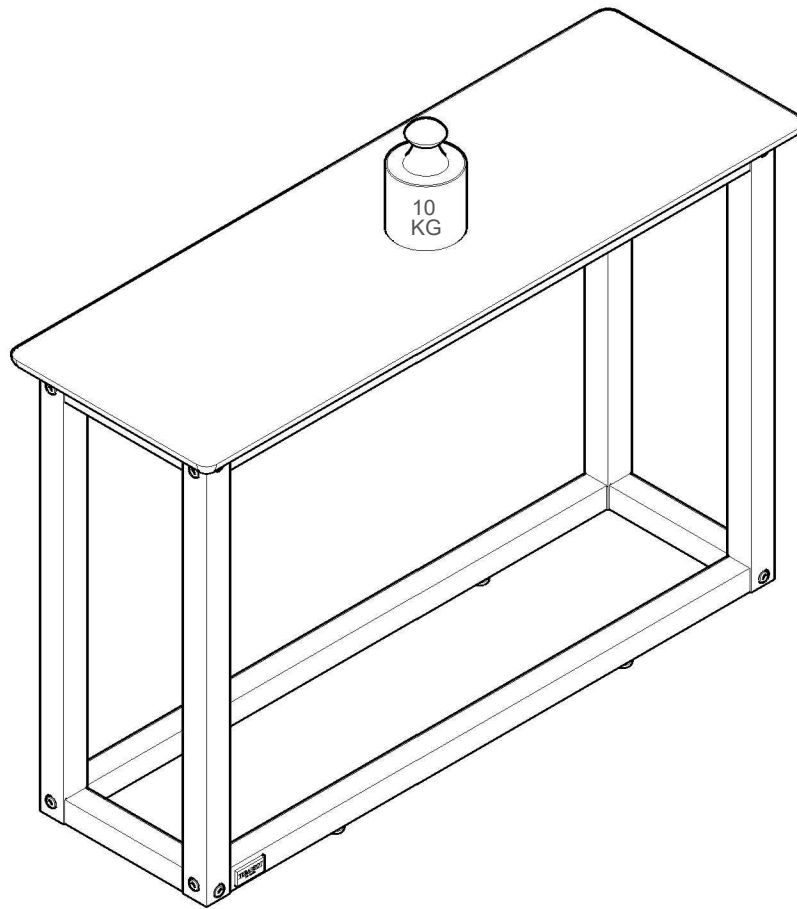


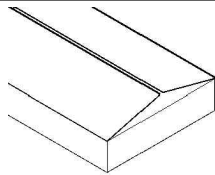
MESA DE APOIO SUPREME



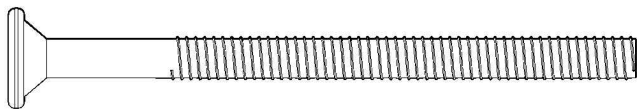
(CAPACIDADE DE CARGA)



(17) 3485- 9300

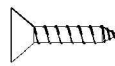


NECESSÁRIO PARA MONTAGEM
(NÃO FORNECIDO)



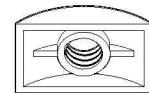
PARAFUSO 1/4X80MM ALLEN TP 13MM (16)

A



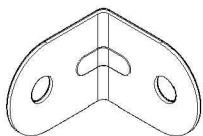
PARAFUSO 3,5X12MM CHATA (16)

B



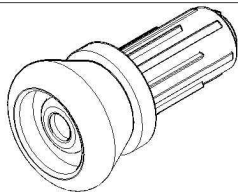
PORCA ELIPTICA 1/4 (16)

E



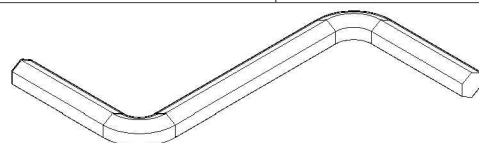
D

CANTONEIRA 18X18X14MM (08)



AQ

SAPATA NIVELADORA 1/4X20MM PRETA (04)



C

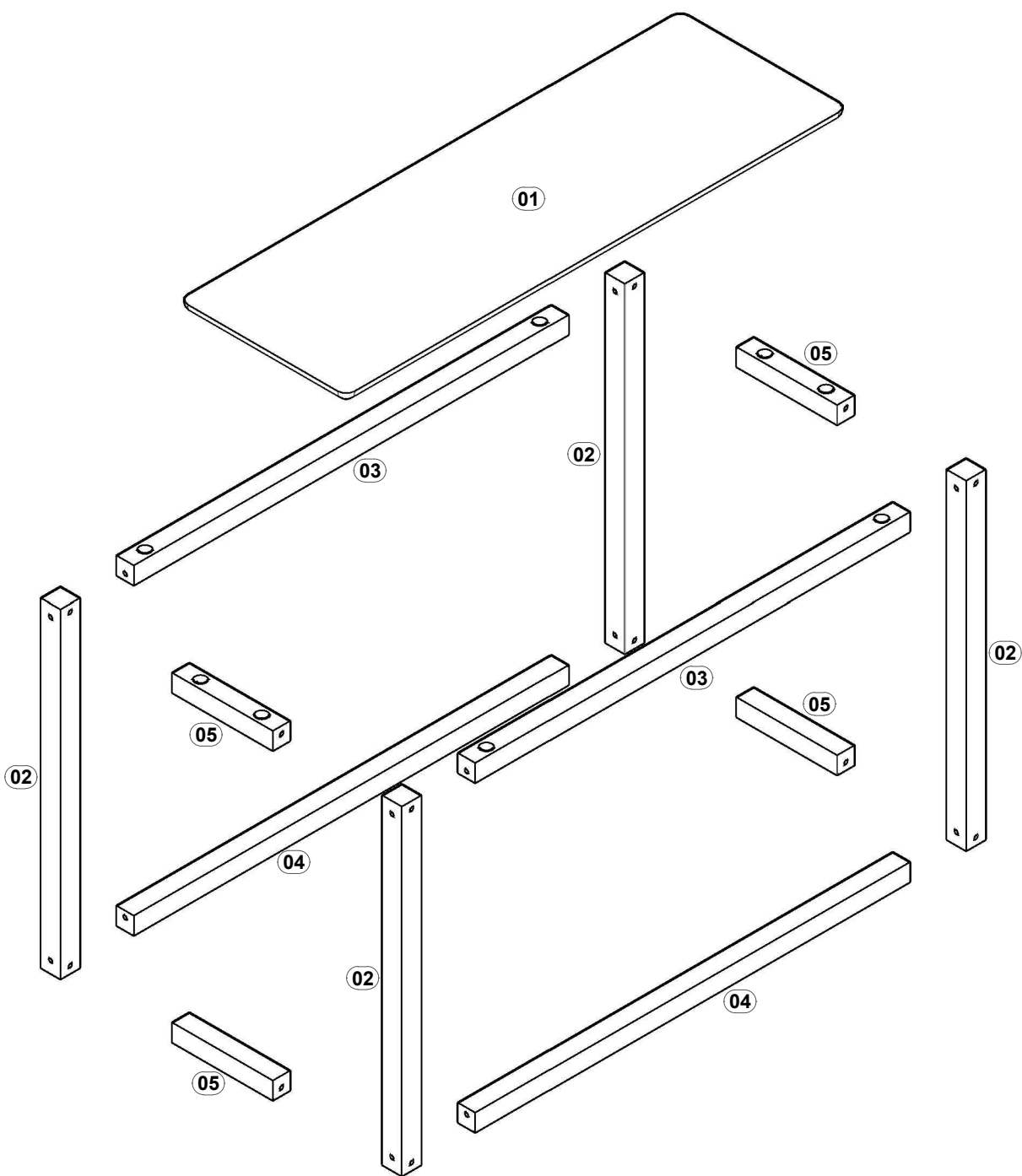
CHAVE ZETA CEMENTADA 4MM (01)

TEBARROT
DO BRASIL

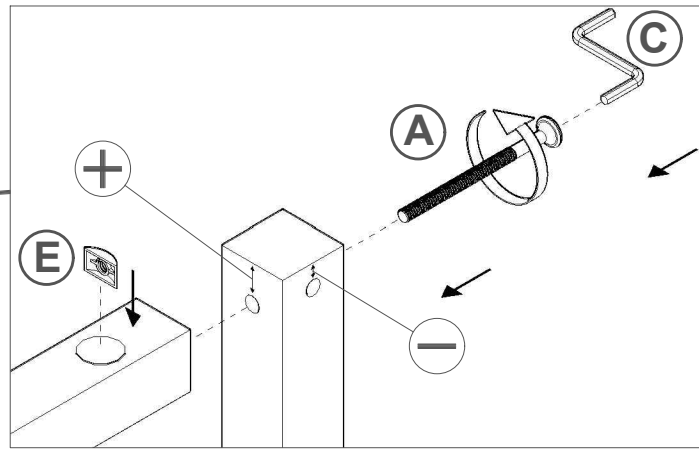
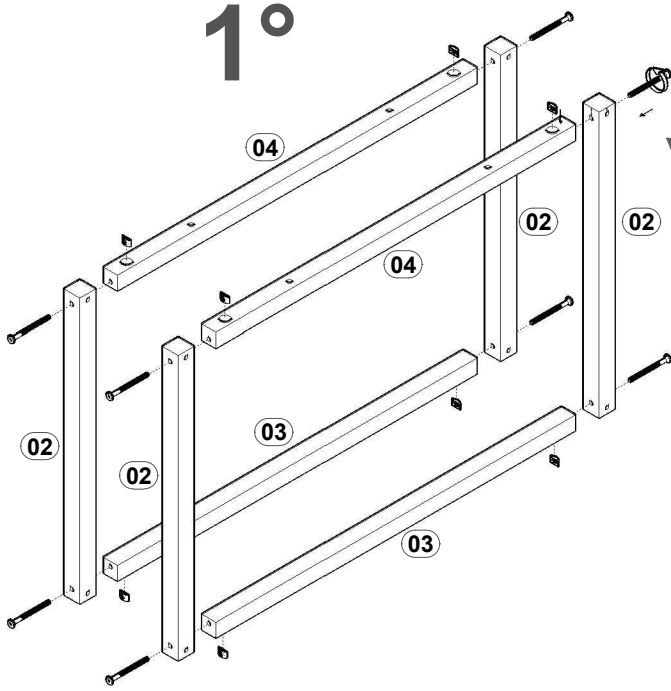
AP

ETIQUETA TEBARROT (01)

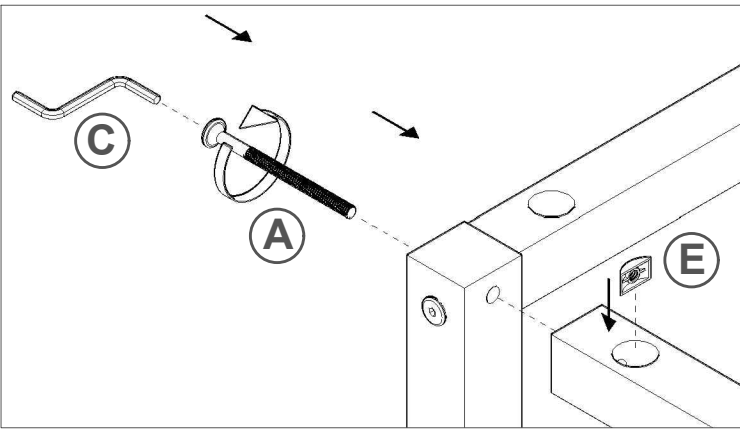
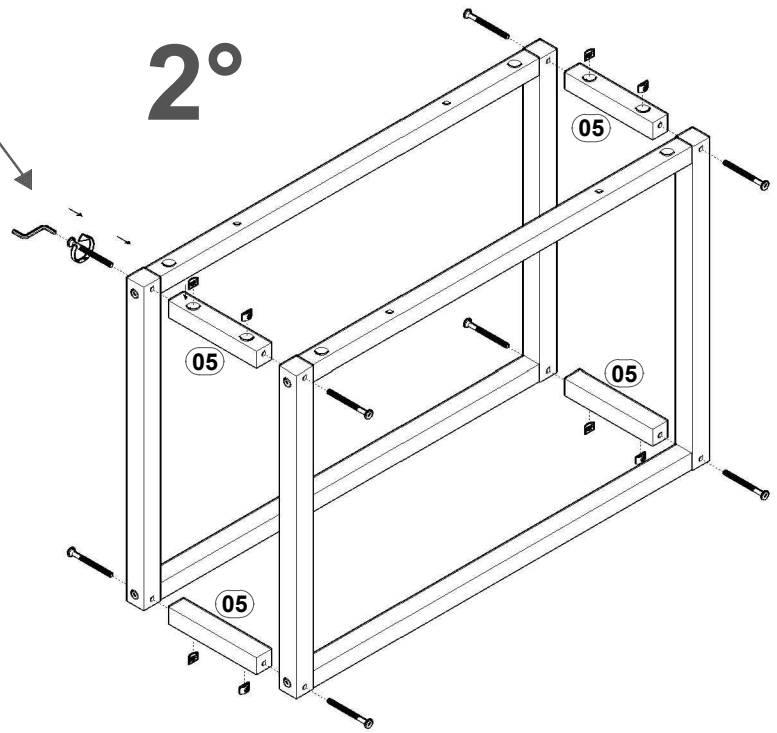
REF.	COD.	Descrição das Peças	Medidas				Vol.	Qty.	
01	51	TAMPO	0,900	x	0,300	x	0,015	1 / 1	1
02	223	PÉS. (MAD.)	0,575	x	0,034	x	0,034	1 / 1	4
03	378	TRAVESSA LATERAL (MAD.)	0,780	x	0,031	x	0,031	1 / 1	2
04	393	TRAVESSA LATERAL COM SAPATA (MAD.)	0,780	x	0,031	x	0,031	1 / 1	2
05	379	TRAVESSA LATERAL MENOR (MAD.)	0,180	x	0,031	x	0,031	1 / 1	4



1°



2°



3°

