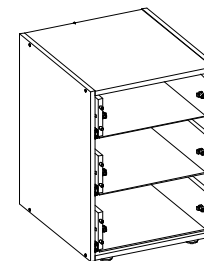


ASSEMBLY INSTRUCTIONS MANUAL DE MONTAGEM / INSTRUCCIONES DE ARMADO

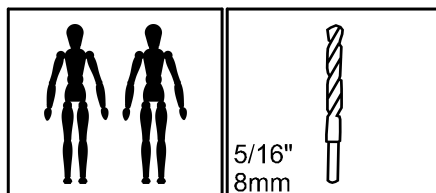
FILE CABINET 3 DRAWERS
GAVETEIRO 3 GAVETAS
CAJONERA 3 CAJONES

Reference
Referência
Referencia **250655** | Revise
| Revisão
| Revisión **00**



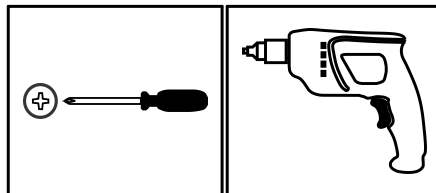
**YOU WILL NEED
VOCÊ VAI PRECISAR DE / USTED NECESITARÁ**

Tools not supplied
Ferramentas não fornecidas / Herramientas no incluidas



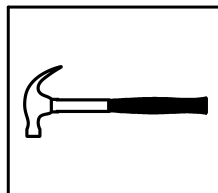
2 People
2 Pessoas
2 Personas

Drill bit
Broca
Taladro




Screwdriver Phillips
Chave Phillips
Destornillador cruz

Drill machine
Furadeira
Taladro

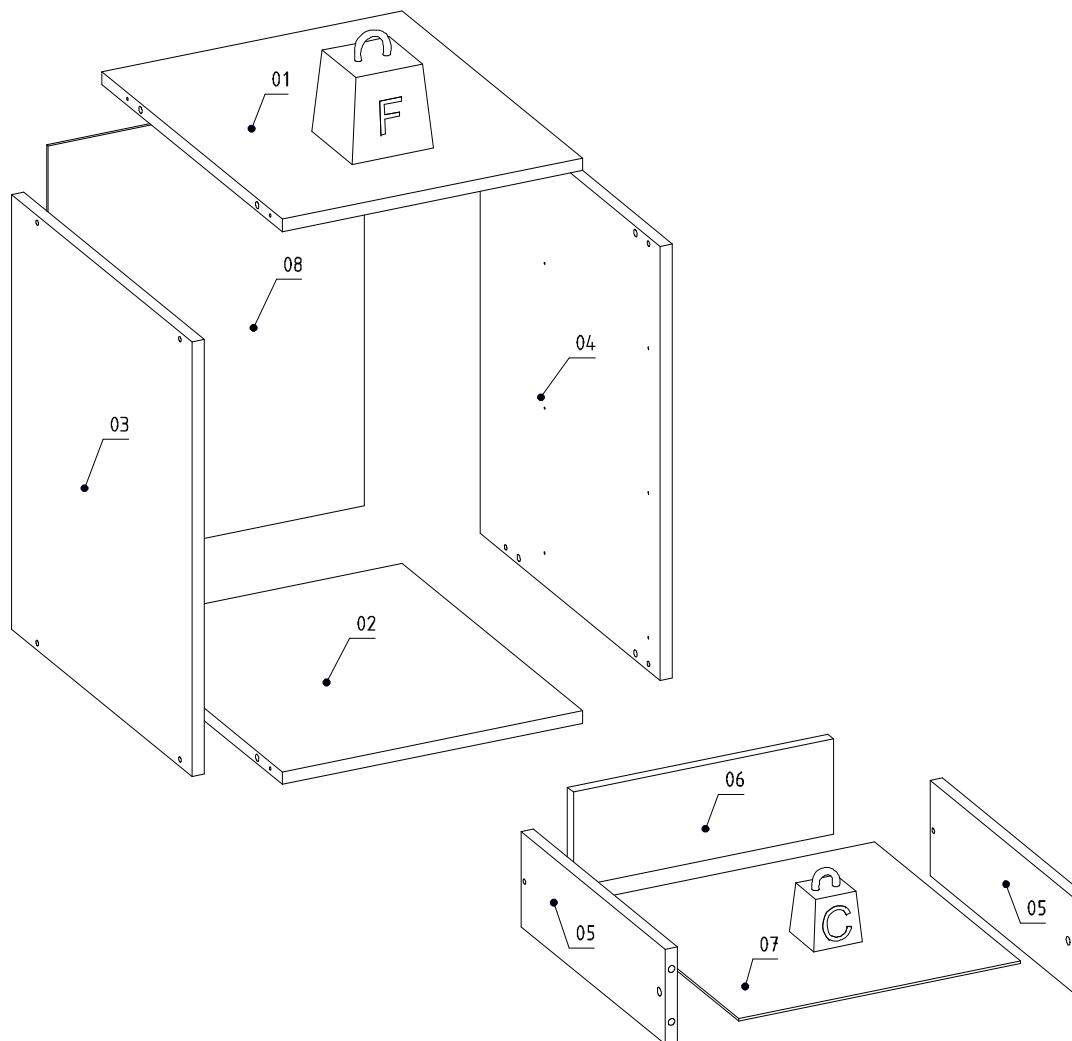


Hammer
Martelo
Martillo

 MAXIMUM RECOMMENDED WEIGHT BEING THIS EVENLY DISTRIBUTED.
PESO MÁXIMO RECOMENDADO SENDO ESTE DISTRIBUÍDO UNIFORMEMENTE.
PESO MÁXIMO RECOMENDADO SIENDO ESTE UNIFORMEMENTE DISTRIBUIDO.

	LB	KG
C	6	3
F	22	10

**PARTS IDENTIFICATION
IDENTIFICAÇÃO DAS PEÇAS / IDENTIFICACIÓN DE LAS PIEZAS**



Nº	Measures_Inches	Medidas_cm	Qty./Qtd.
01	14 5/8 x 17 1/2 x 5/8	37.0 x 44.5 x 1.5	1
02	14 5/8 x 17 1/2 x 5/8	37.0 x 44.5 x 1.5	1
03	20 5/8 x 17 1/2 x 5/8	52.5 x 44.5 x 1.5	1
04	20 5/8 x 17 1/2 x 5/8	52.5 x 44.5 x 1.5	1
05	14 x 4 1/2 x 5/8	35.5 x 11.5 x 1.5	6
06	12 5/8 x 4 1/2 x 5/8	32.1 x 11.5 x 1.5	3
07	14 1/8 x 13 5/8 x 1/8	36.0 x 34.7 x 0.3	3
08	20 1/4 x 15 3/8 x 1/8	51.3 x 39.0 x 0.3	1

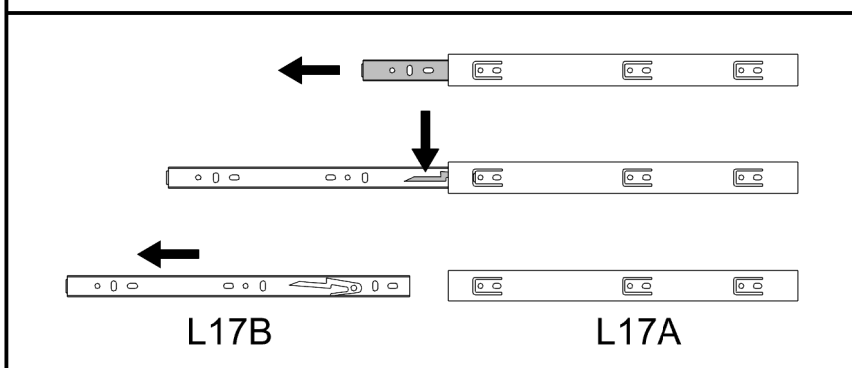
IDENTIFICATION OF ACCESSORIES IDENTIFICAÇÃO DOS ACESSÓRIOS/ IDENTIFICACIÓN DE ACCESORIOS



The separation of the accessories before you start the assembly will facilitate the same. In case of doubt on the size of the screws and bolts, use the ruler at the bottom of the page.
 A separação dos acessórios antes de iniciar a montagem facilitará a mesma. Em caso de dúvida no tamanho dos parafusos e cavilhas, utilize a régua ao final da página.
 La separación de los accesorios antes de comenzar el armado facilitará el mismo. En caso de duda sobre el tamaño de los tornillos y taquetes, utilice la regla al pie de página.

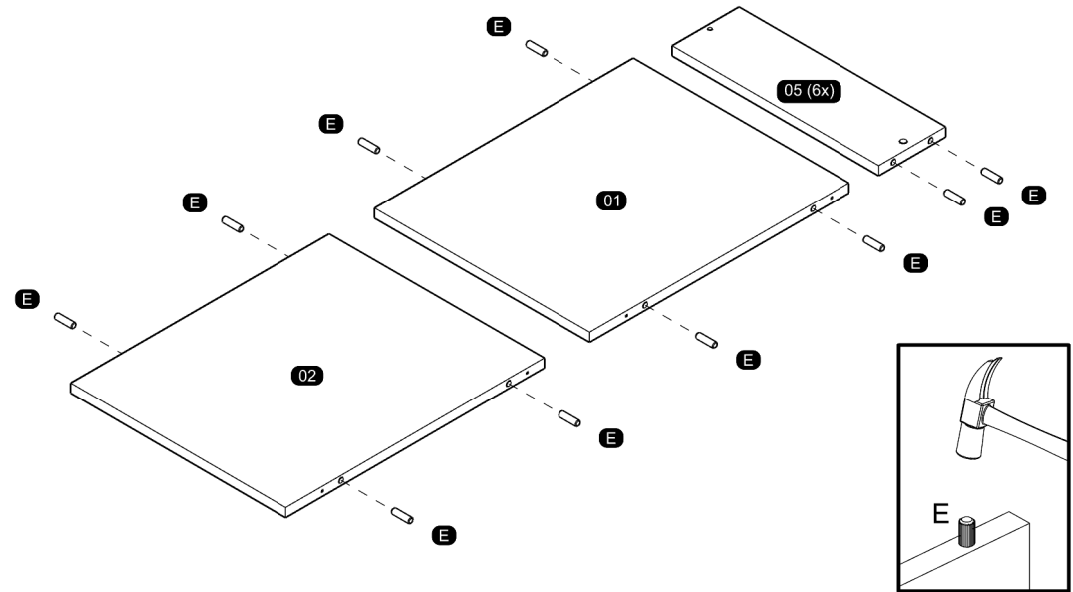
A		Flanged head screw Parafuso flangeado / Tornillo de cabeza flangeada	5,0x60 mm	1
A3		Trapeze Trapézio / Trapecio	-	6
A8		Flat head screw Parafuso chato / Tornillo de cabeza plana	3,5x20 mm	4
B3		Bushing Buchta expansiva / Tapón	8x50 mm	1
B7		Metallic bracket Suporte de metal / Soporte de metal	-	1
D		Flat head screw Parafuso chato / Tornillo de cabeza plana	4,0x40 mm	6
E		Wooden dowel Cavilha / Taquete	8x30 mm	20
L4		Plastic foot Sapata / Pie plástico	38x17 mm	4
L9		Flat head screw Parafuso chato / Tornillo de cabeza plana	3,5x12 mm	30
L17		Telescopic slide Corrediça telescópica / Corredera telescópica	350 mm	6
N		Nail Prego / Clavo	10x10	57
O		Flat head screw Parafuso chato / Tornillo de cabeza plana	4,5x45 mm	8
P		Pan head screw Parafuso panela / Tornillo de pan	4,5x25 mm	6
S		Pan head screw Parafuso panela / Tornillo de pan	3,5x14 mm	2

SEPARATE THE TWO PARTS OF THE METAL SLIDE TO THE ASSEMBLY FOLLOWING THE INSTRUCTIONS BELOW.
 SEPARA AS DUAS PARTES DA CORREDIÇA METÁLICA PARA A MONTAGEM SEGUINDO AS INSTRUÇÕES ABAIXO.
 SEPARAR LAS DOS PARTES DE LA CORREDERA DE METAL PARA EL ARMADO Y SEGUIR LAS INSTRUCCIONES ABAJO.

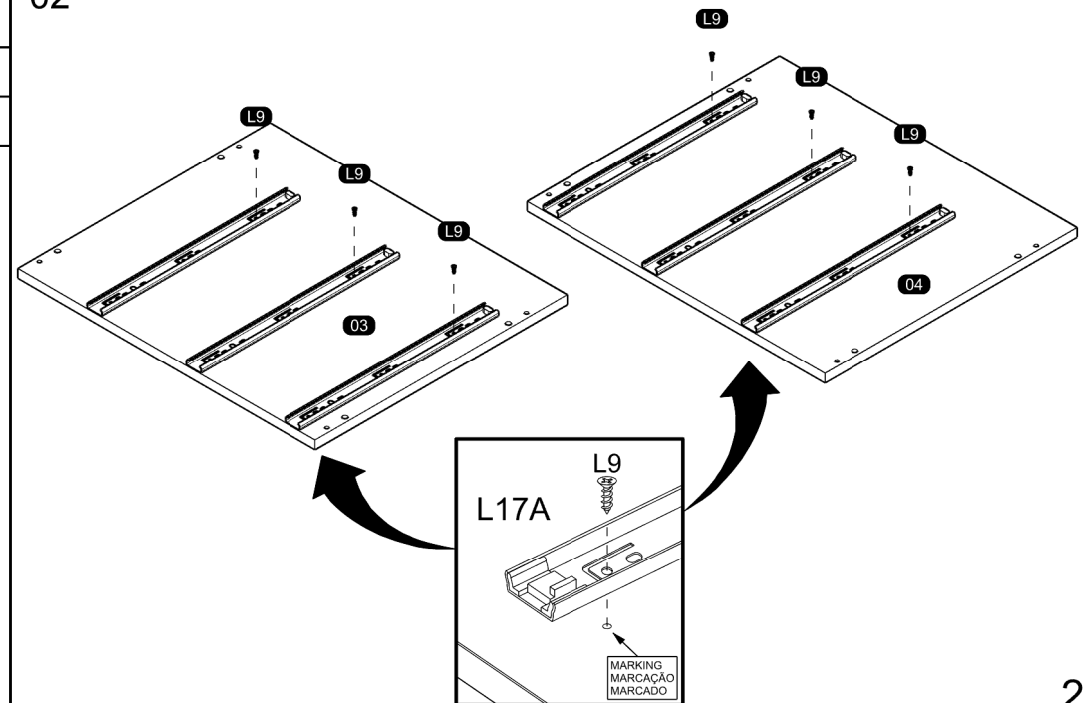


PRE-ASSEMBLE PRÉ-MONTAGEM / PRE ARMADO

01

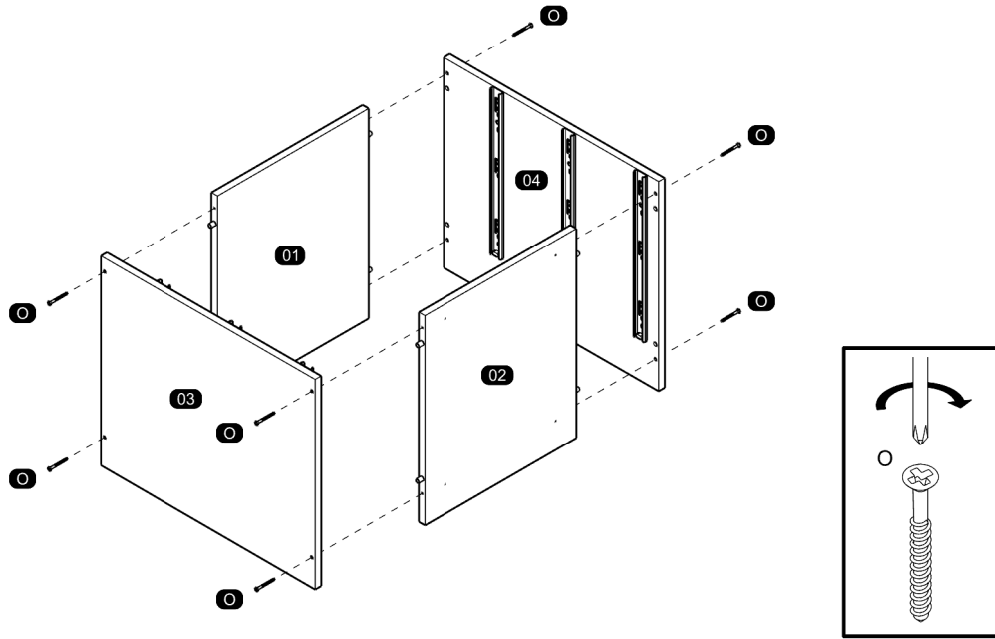


02

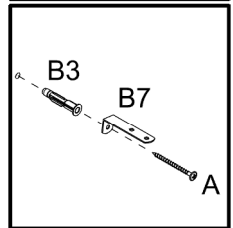
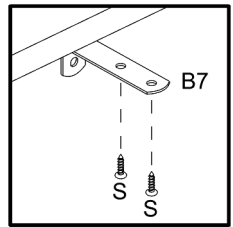
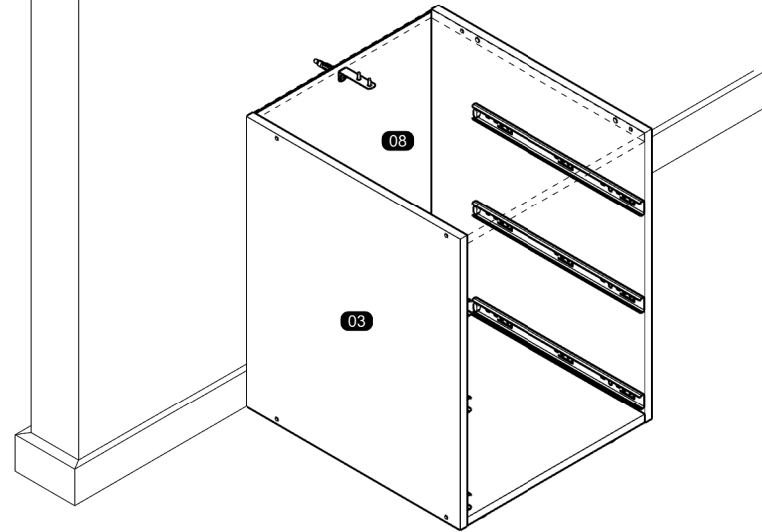


ASSEMBLY MONTAGEM / ARMADO

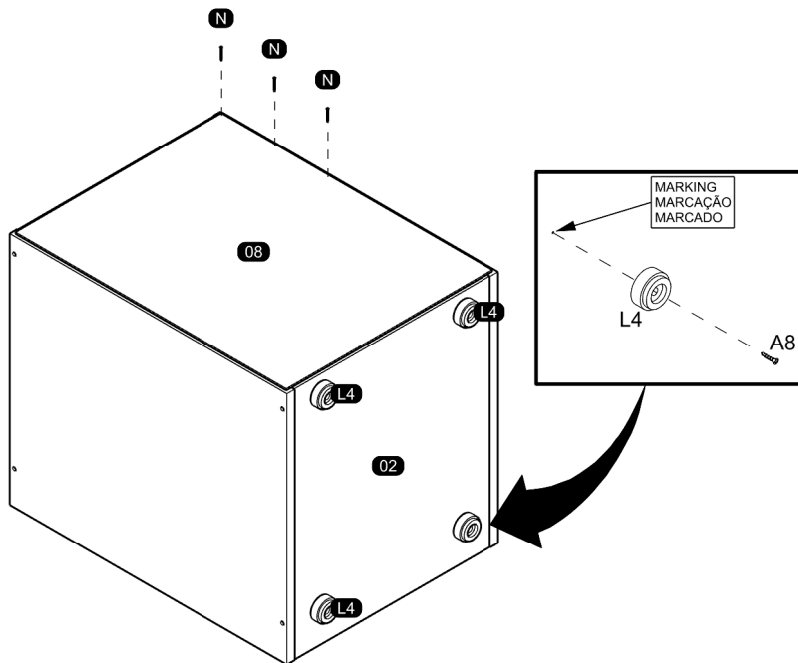
03



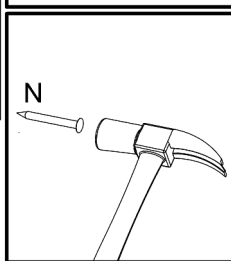
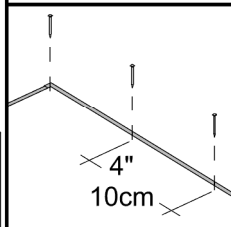
05



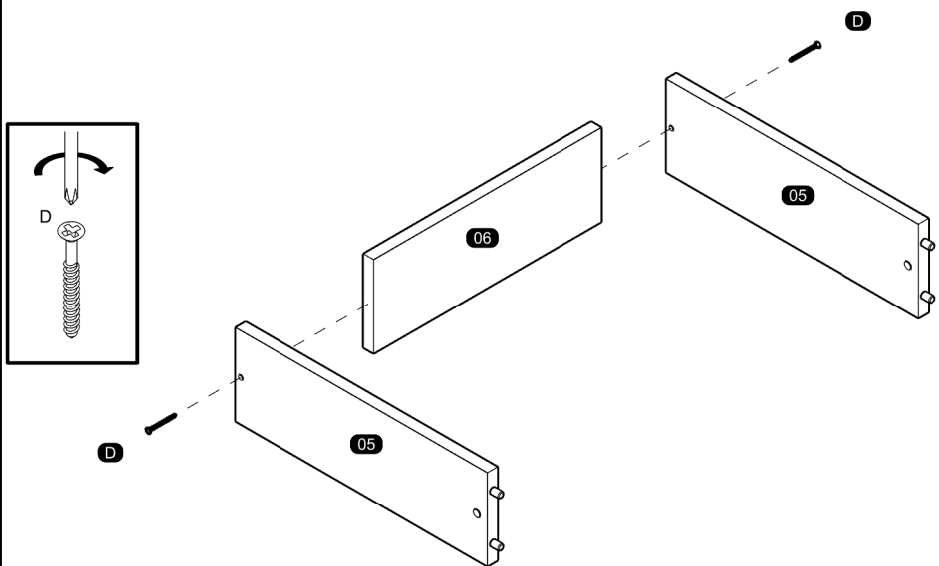
04



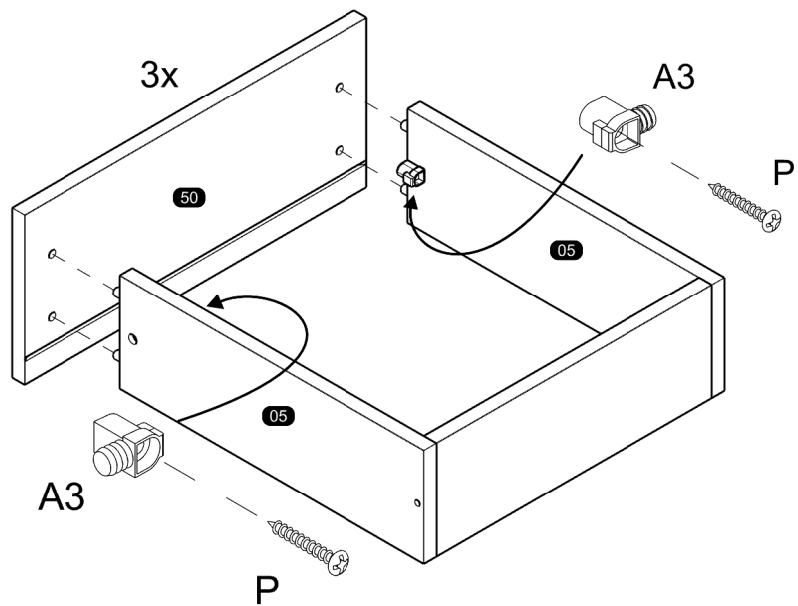
Furniture back
Parte traseira do móvel
Trasero del mueble



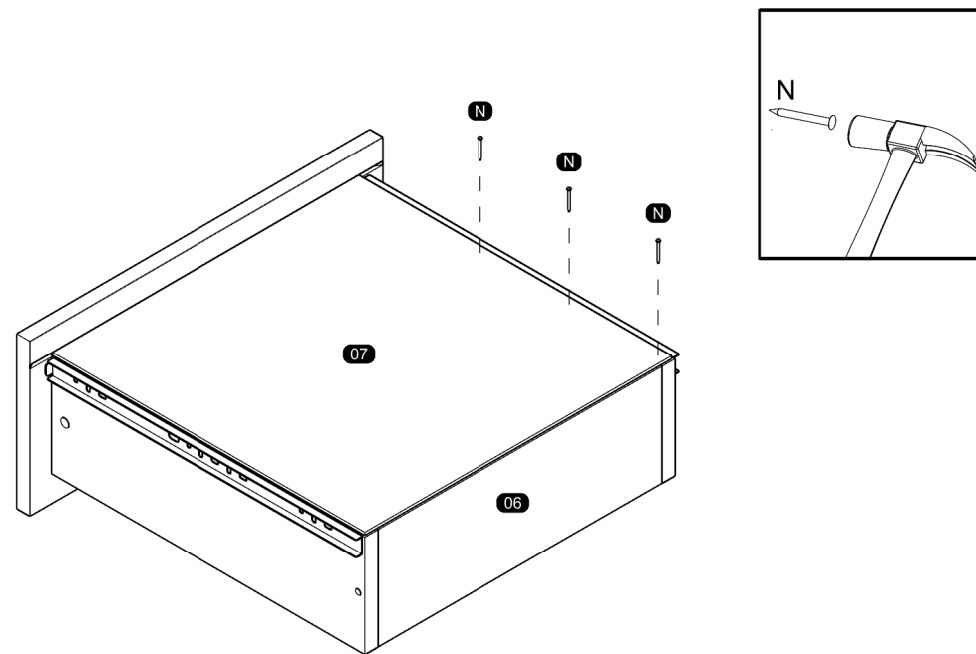
06



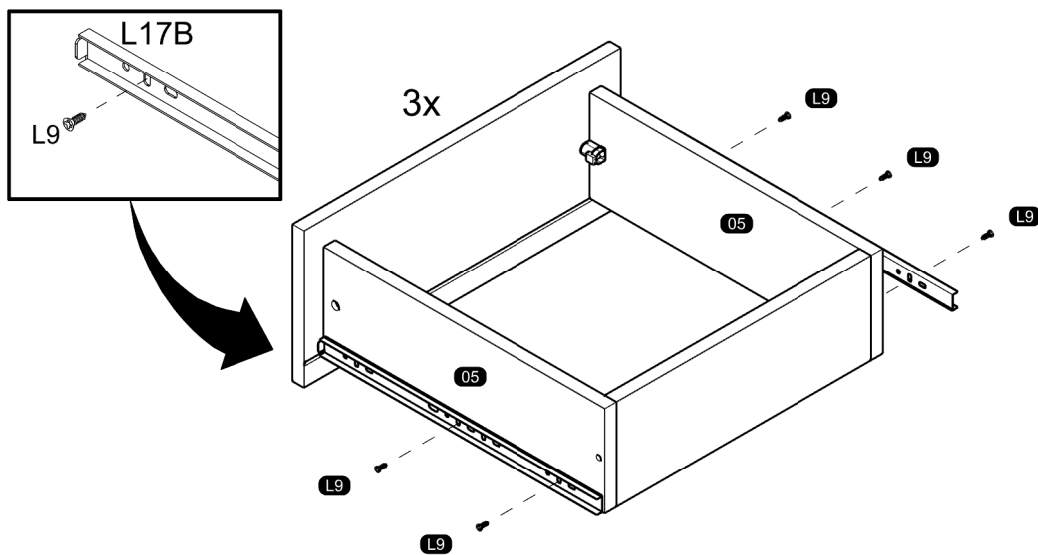
07



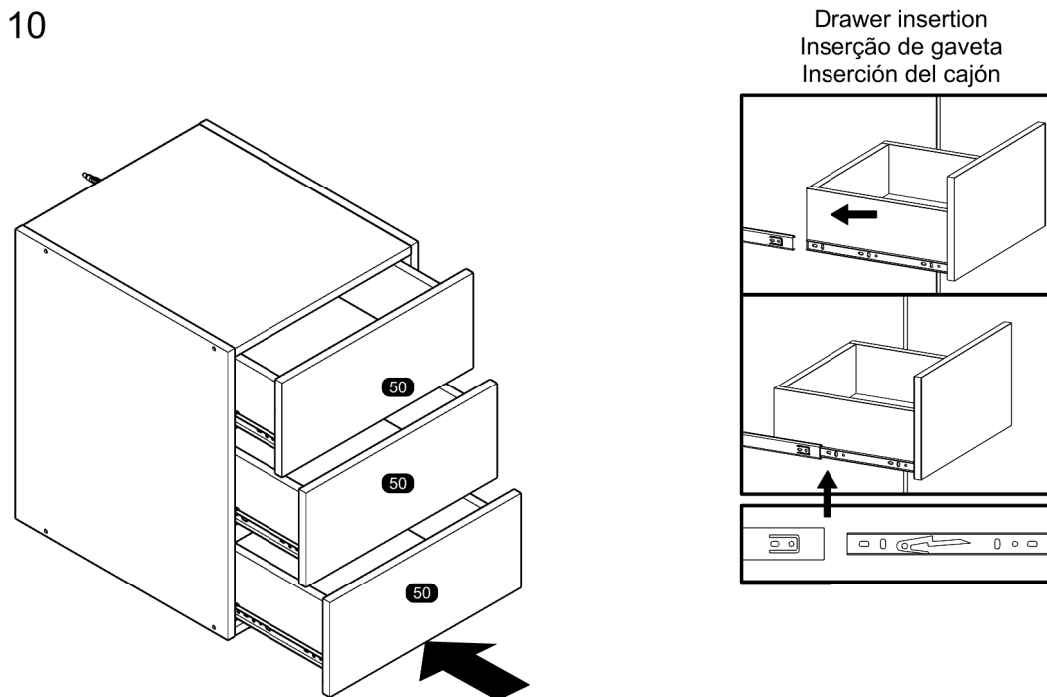
09



08



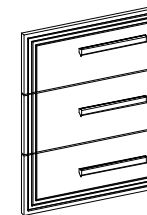
10



ASSEMBLY INSTRUCTIONS MANUAL DE MONTAGEM / INSTRUCCIONES DE ARMADO

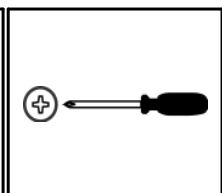
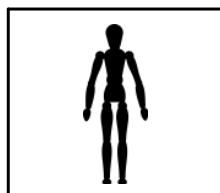
DRAWER FRONT SET - VALENCIA 3-DRAWER DRESSER
FRENTES - GAVETEIRO VALENCIA 3G
FRENTES DE CAJÓN - TOCADOR VALENCIA 3 CAJONE

Reference | Revise
 Referência | Revisão
 Referencia | Revisión
250667 **00**



YOU WILL NEED
VOCÊ VAI PRECISAR DE / USTED NECESITARÁ

Tools not supplied
 Ferramentas não fornecidas / Herramientas no incluidas



1 Person
 1 Pessoa
 1 Persona

Screwdriver Phillips
 Chave Phillips
 Destornillador cruz



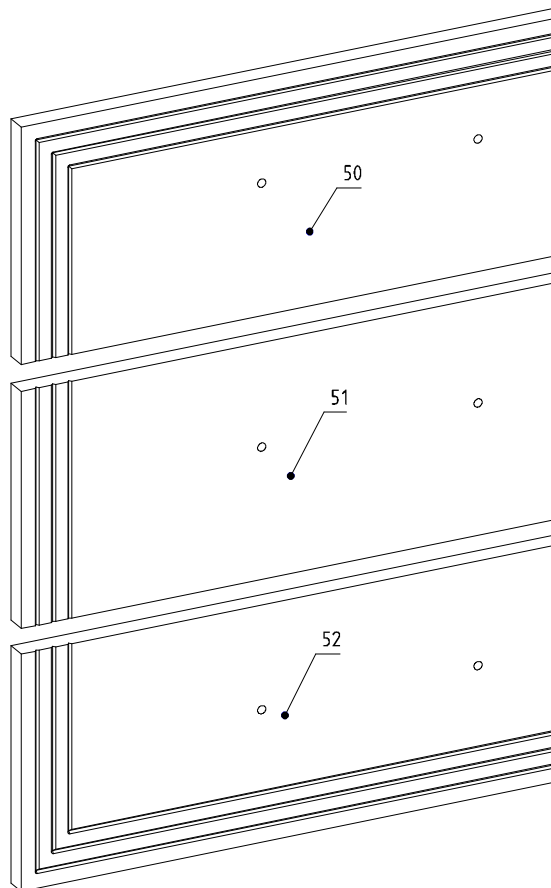
MAXIMUM RECOMMENDED WEIGHT
 BEING THIS EVENLY DISTRIBUTED.

PESO MÁXIMO RECOMENDADO SENDO
 ESTE DISTRIBUÍDO UNIFORMEMENTE.

PESO MÁXIMO RECOMENDADO SIENDO
 ESTE UNIFORMEMENTE DISTRIBUIDO.

—	LB	KG
---	----	----

PARTS IDENTIFICATION
IDENTIFICAÇÃO DAS PEÇAS / IDENTIFICACIÓN DE LAS PIEZAS



Nº	Measures_Inches	Medidas_cm	Qty./Qtd.
50	6 3/4 x 15 3/4 x 5/8	17.2 x 40.0 x 1.5	1
51	6 3/4 x 15 3/4 x 5/8	17.2 x 40.0 x 1.5	1
52	6 3/4 x 15 3/4 x 5/8	17.2 x 40.0 x 1.5	1

IDENTIFICATION OF ACCESSORIES IDENTIFICAÇÃO DOS ACESSÓRIOS/ IDENTIFICACIÓN DE ACCESORIOS



The separation of the accessories before you start the assembly will facilitate the same. In case of doubt on the size of the screws and bolts, use the ruler at the bottom of the page.
 A separação dos acessórios antes de iniciar a montagem facilitará a mesma. Em caso de dúvida no tamanho dos parafusos e cavilhas, utilize a régua ao final da página.
 La separación de los accesorios antes de comenzar el armado facilitará el mismo. En caso de duda sobre el tamaño de los tornillos y taquetes, utilice la regla al pie de página.

K30		Handle Puxador T / Tirador	192 mm	3
M1		Flat head screw Parafuso chato / Tornillo de cabeza plana	3,5x25 mm	6



ASSEMBLY MONTAGEM / ARMADO

01

