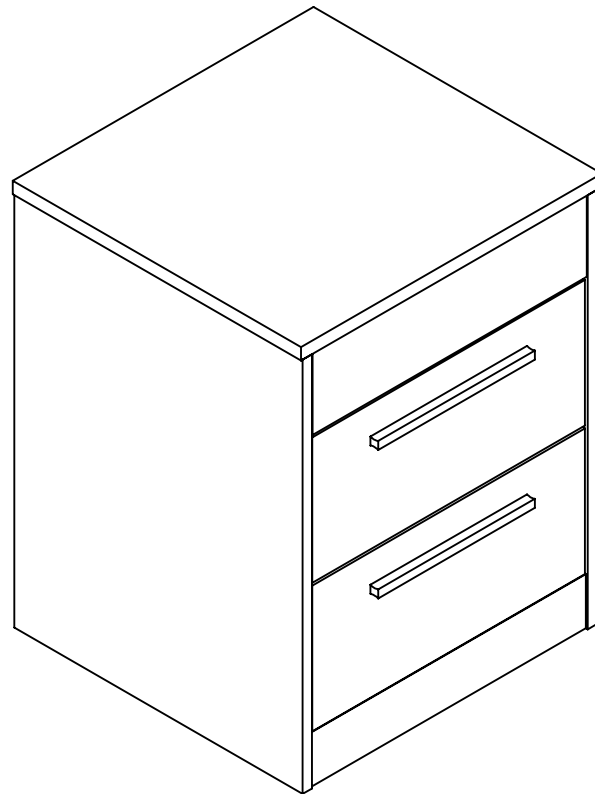





LK050

Soluções Criativas para o seu lar

REVISÃO/ REVISIÓN/ REVISION: 00



LK050	
	50,0 CM
	38,4 CM
	37,0 CM

RECOMENDAÇÕES:

01 - Examine completamente todas as peças do móvel antes de iniciar o trabalho.

02 - Recomenda-se montar o móvel conforme este Manual de Montagem.

03 - É de responsabilidade do montador seguir as instruções do Manual de Montagem, que são fundamentais para garantir a estrutura do móvel.

04 - Certifique-se de que todos os acessórios utilizados na montagem (parafusos, porcas, ponteiras) estejam fixados o suficiente, totalmente atarraxados, evitando que venham a provocar ferimentos.

LIMPEZA:

01 - Pano levemente umedecido com água, seguido de pano seco.

02 - Não utilizar produtos químicos ou abrasivos.

GARANTIA:

01 - 3 meses para defeitos ou vícios de origem.

ADVERTÊNCIAS:

01 - Esteja ciente do risco de chama aberta e outras fontes de calor, tais como aquecedores elétricos, aquecedores a gás etc. nas proximidades do produto.

02 - Não utilize o produto se alguma parte estiver quebrada, rasgada ou faltando. Utilizar somente peças de reposição aprovadas pelo fabricante.

RECOMENDACIONES:

01 - Examine completamente todas las piezas del mueble antes de empezar el montaje.

02 - Se recomienda montar el mueble de acuerdo con este Manual de Montaje.

03 - Es de responsabilidad del montador seguir las instrucciones del Manual de Montaje, que son fundamentales para asegurar la estructura del mueble.

04 - Asegure-se de que todos los accesorios utilizados en el montaje (tornillos, tuercas, ponteras) estén fijados el suficiente, totalmente roscados, evitando que vengam a provocar lesiones.

LIMPIEZA:

01 - Paño levemente humedecido con agua, siguiendo de paño seco.

02 - No utilizar productos químicos o abrasivos.

GARANTÍA:

01 - 3 meses para defectos o vicios de origen.

ADVERTENCIAS:

01 - Tenga en cuenta el riesgo de llama abierta y otras fuentes de calor, tales como calentadores eléctricos, calentadores de gas, etc cerca del producto.

02 - No utilice el producto si alguna parte esté rota, o perdida. Utilizar sólo piezas de repuesto aprobadas por el fabricante.

RECOMMENDATIONS:

01 - Check completely all the furniture's pieces before start to assemble it.

02 - It is recommended to assemble this furniture according to this Assembly's Manual.

03 - It is the assembler's responsibility to follow the instructions of this Assembly's Manual, which are essential to ensure the furniture's structure.

04 - Ensure that all bolts, nuts and tips are threaded thoroughly and fixed to the furniture, but do not overtighten it.

CLEANING:

01 - Wipe with cloth slightly moistened with water.

02 - Do not use chemicals or abrasive products.

WARRANTY:

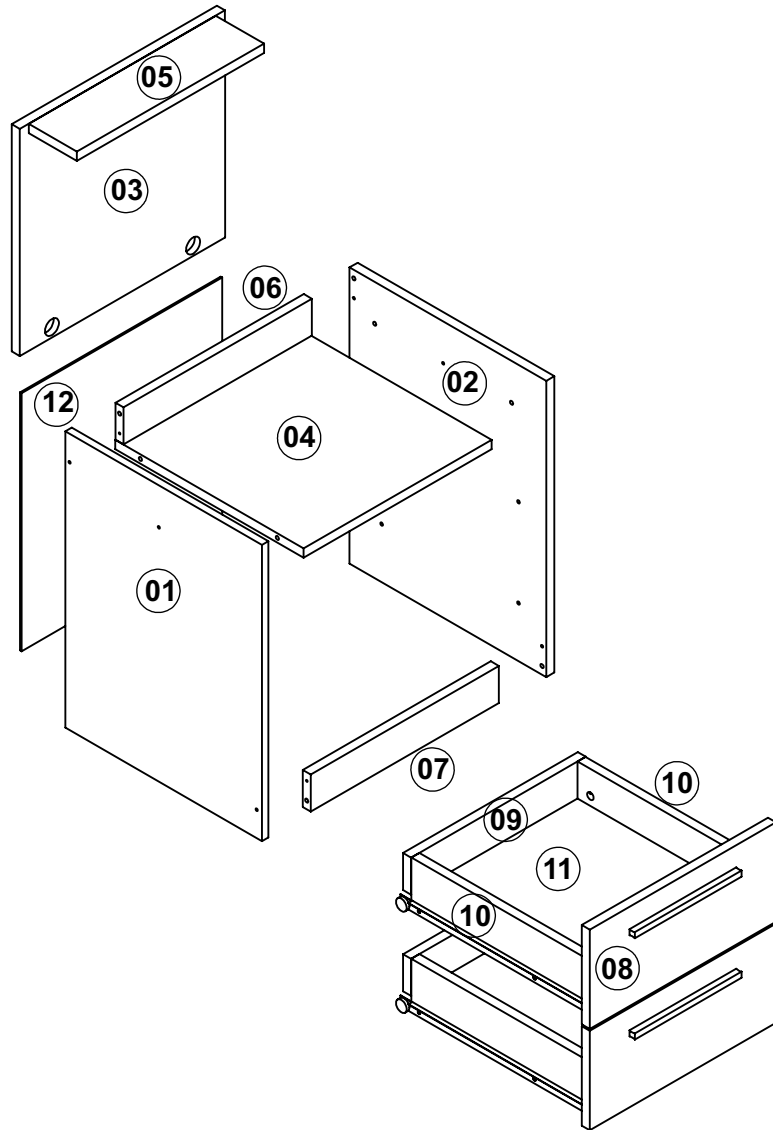
01 - 3 months due to manufacture defects.

WARNINGS:

01 - Be aware of the risk of open flame and other sources of heat, such as electric heaters, gas heaters etc. around the product.

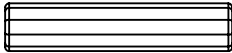



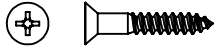



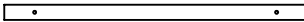
02 - Do not use the product if any part is broken, torn or missing. Only use replacement parts approved by the manufacturer.

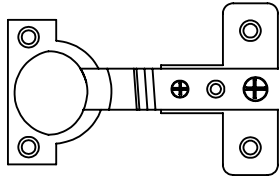
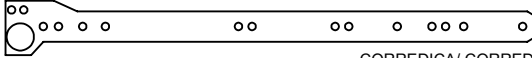

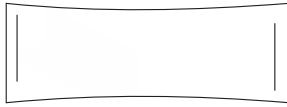
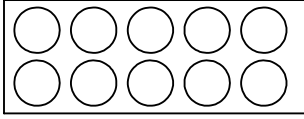
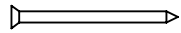
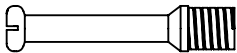

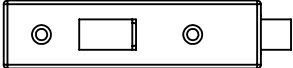
INSTRUÇÕES DE MONTAGEM
INSTRUCCIONES DE MONTAJE
ASSEMBLY INSTRUCTIONS

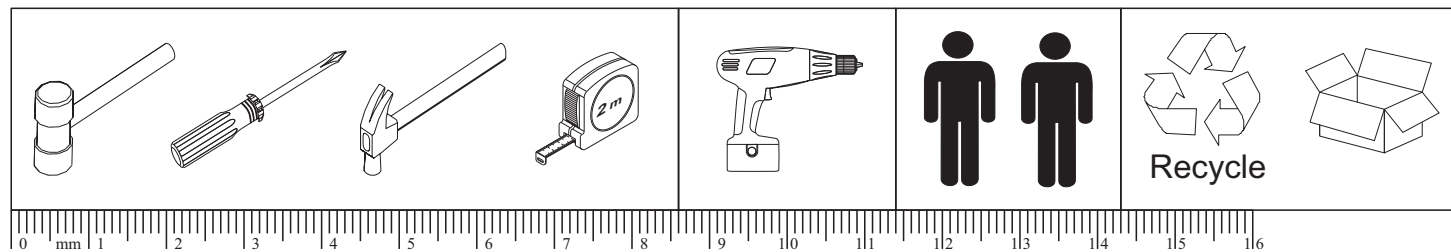


COD	DESCRIÇÃO/ DESCRIPCIÓN/ DESCRIPTION	QTD
01	LATERAL ESQUERDA/ LATERAL IZQUIERDO/ LEFT SIDE	01
02	LATERAL DIREITA/ LATERAL DERECHO/ RIGHT SIDE	01
03	TAMPO/ TAPA/ TOP	01
04	PRATELEIRA/ ESTANTE/ SHELF	01
05	FRENTE TAMPO/ FRENTE TAPA/ FRONT TOP	01
06	TRAVESSA/ TRAVESAÑO/ CROSSPIECE	01
07	RODAPÉ/ RODAPIÉ/ FOOTER	01
08	FRENTE DE GAVETA/ FRENTE DEL CAJÓN/ FRONT OF THE DRAWER	02
09	TRASEIRA DE GAVETA/ TRASERA DEL CAJÓN/ BACK OF THE DRAWER	02
10	LATERAL DE GAVETA/ LATERAL DEL CAJÓN/ SIDE OF THE DRAWER	04
11	FUNDO DE GAVETA/ FONDO DEL CAJÓN/ BOTTOM OF THE DRAWER	02
12	COSTA/ FONDO/ BACK	01

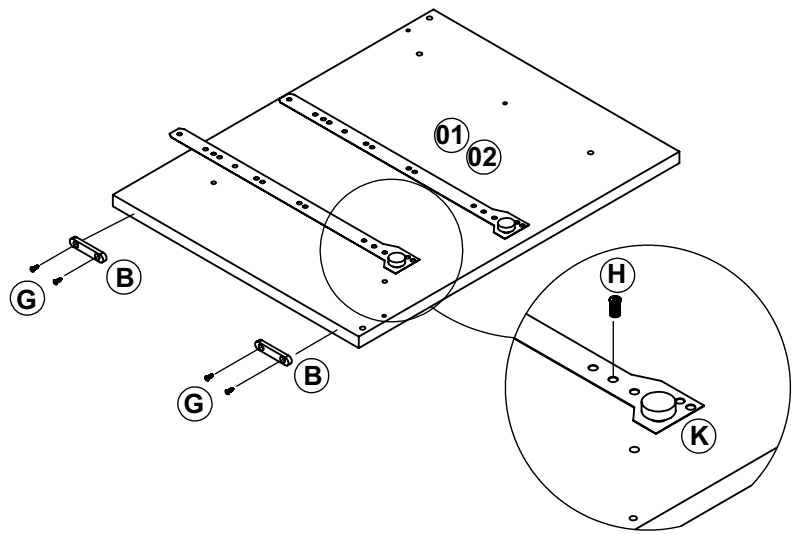
IMPORTANTE LER COM ATENÇÃO E GUARDAR PARA EVENTUAIS CONSULTAS.
IMPORTANTE LEER CON ATENCIÓN Y GUARDAR PARA EVENTUALES CONSULTAS.
IMPORTANT TO READ INSTRUCTIONS CAREFULLY.

A		CAVILHA / CLAVIJA/ WOOD DOWEL Ø6X30MM	16
B		SAPATA/ ZAPATO/ FOOT	04
C		PARAFUSO/ TORNILLO/ SCREW Ø3,5x40 CC	06
D		PARAFUSO/ TORNILLO/ SCREW Ø4x22 CC	04
E		PARAFUSO/ TORNILLO/ SCREW Ø3,5x20 CC	02
F		PARAFUSO/ TORNILLO/ SCREW Ø3,5x14 CC	16
G		PARAFUSO/ TORNILLO/ SCREW Ø3x10 CC	08
H		PARAFUSO/ TORNILLO/ SCREW Ø6x10 CC	08
I		PUXADOR/ TIRADOR/ PULL	02

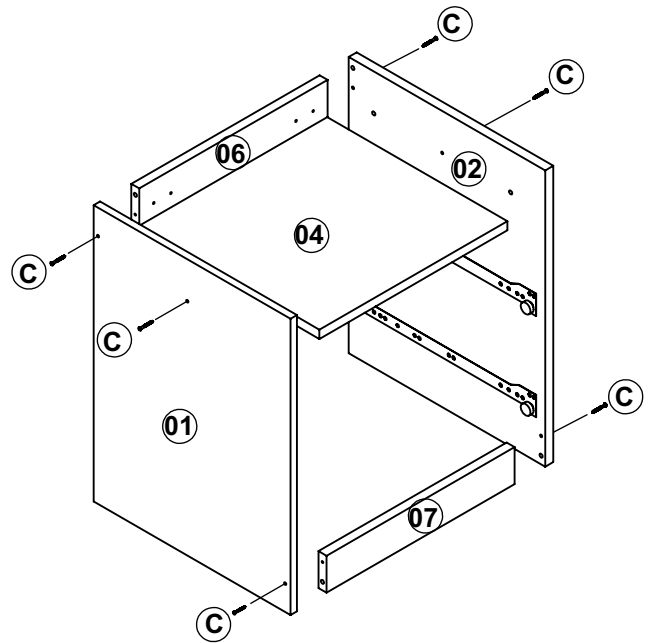
J		DOBRADIÇA/ BISAGRA/ HINGE (CANECO 26 CALÇO 1)	02
K		CORREDIÇA/ CORREDERA/ SLIDE 350 MM	02
L		ETIQUETA ART IN MÓVEIS/ ETIQUETA ART IN MÓVEIS/ ADHESIVE ART IN MÓVEIS	01
M		COLA / PEGAMENTO / GLUE	01
N		ADESIVO TAPAFURO / ADHESIVO/ STICKER 12 MM	06
O		PREGO/ CLAVO/ NAIL 10X10	24
P		PARAFUSO MINIFIX/ TORNILLO MINIFIX/ MINIFIX SCREW	10
Q		TAMBOR MINIFIX/ TORNILLO MINIFIX/ MINIFIX DRUM 12MM	10
R		TRAVA/ TRABA/ SAFETY CATCH	01



01

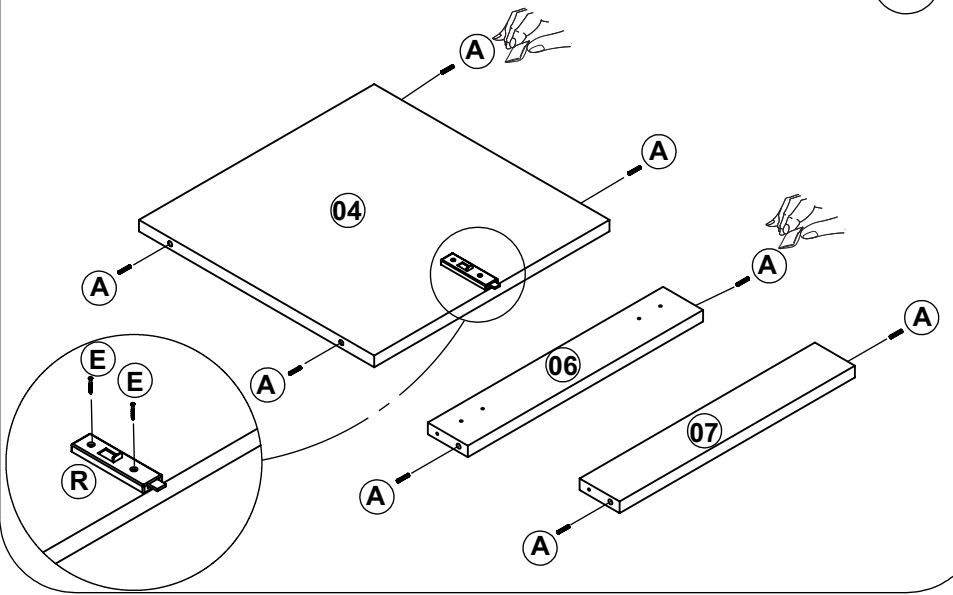


03

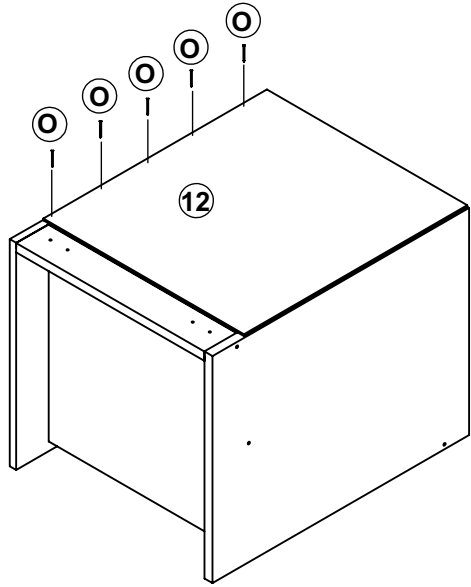


COLOCAR COLA "M" NAS CAVILHAS "A".
 COLOCAR PEGAMENTO "M" EN LAS CLAVIJAS "A".
 PLACE GLUE "M" ON DOWELS "A".

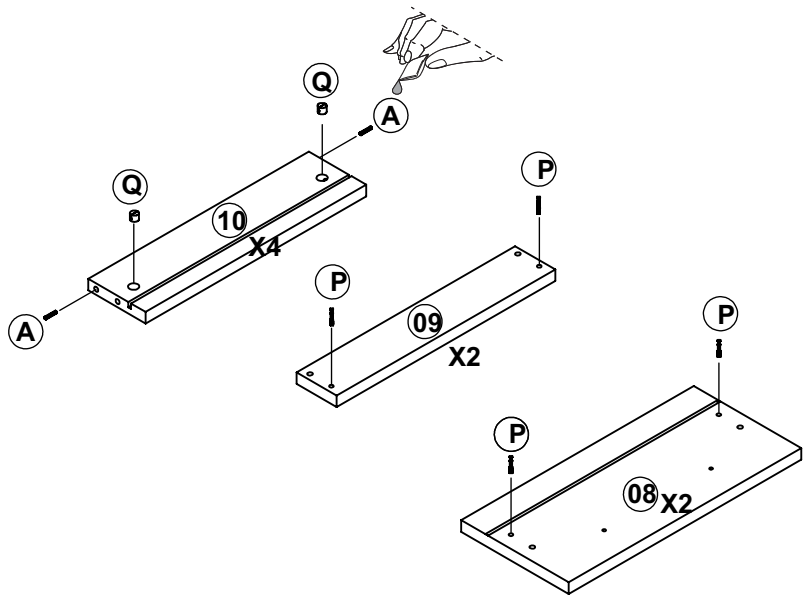
02



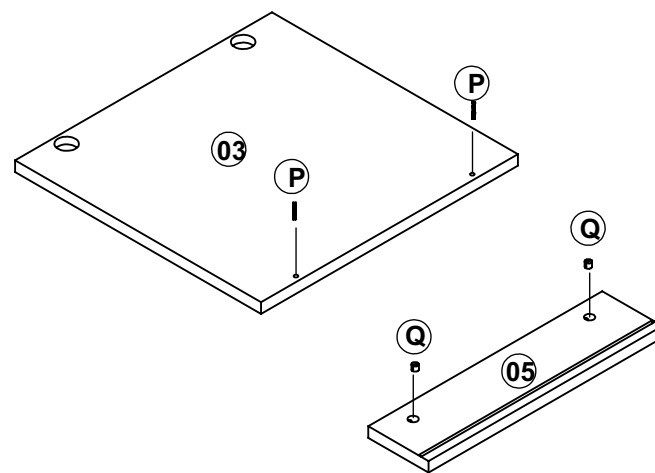
04



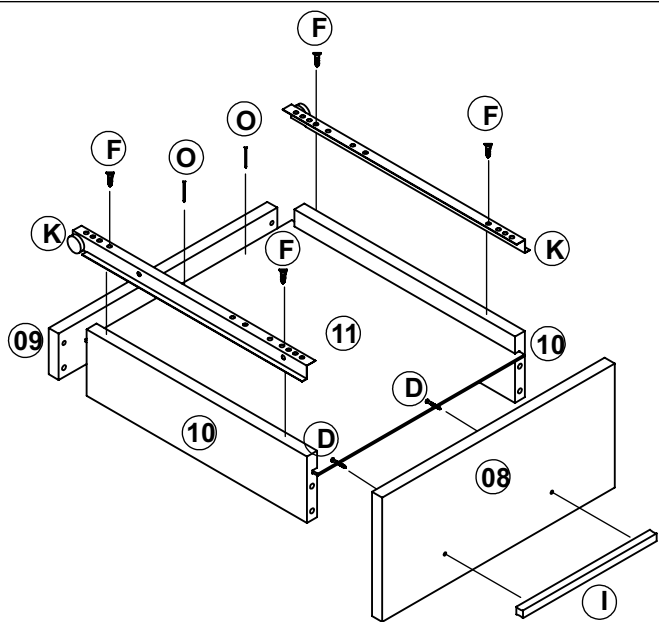
05



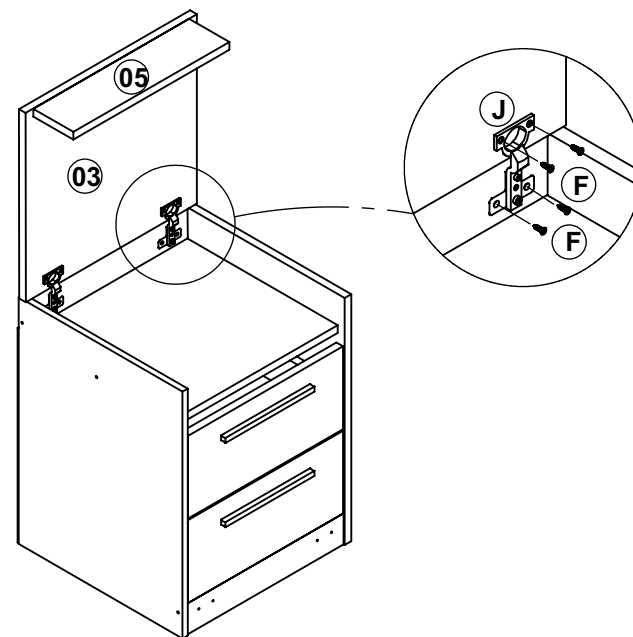
07



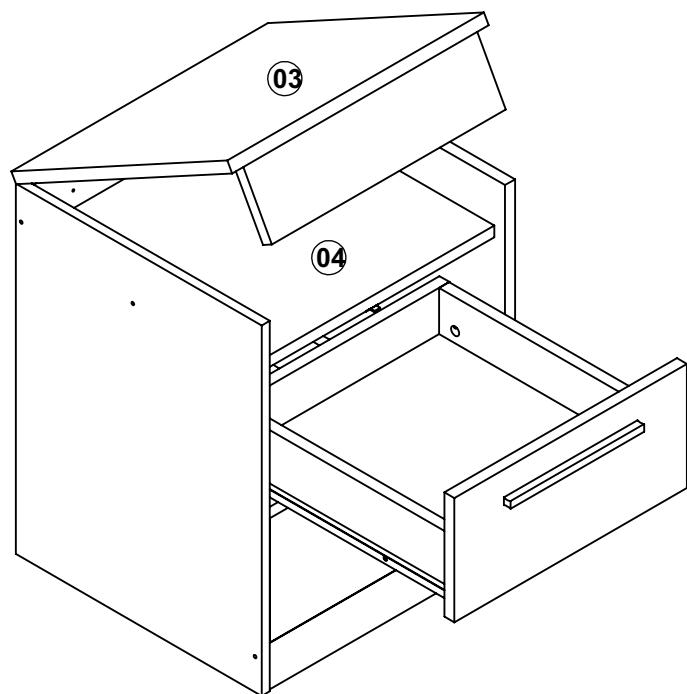
06



08

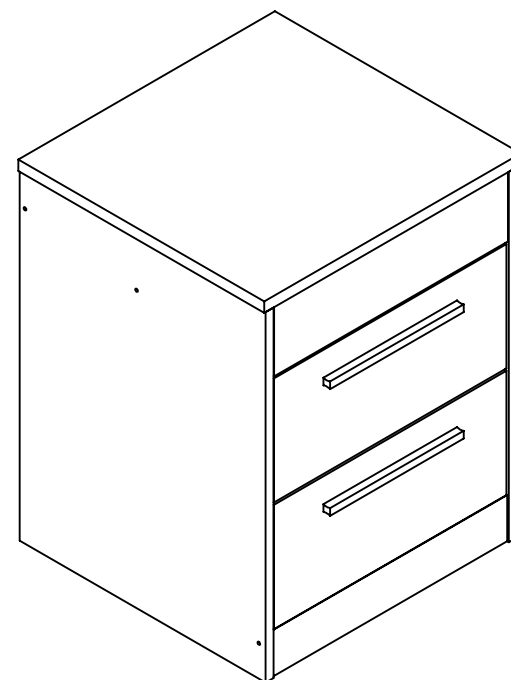


09



UTILIZAR TRAVA EM BAIXO DA PRATELEIRA `04` PARA TRAVAR O TAMPO `03`.
UTILICE LA TRABA EN LA BASE DEL ESTANTE `04` PARA BLOQUEAR LA PARTE SUPERIOR `03`.
USE SAFETY CATCH UNDER THE SHELF `04` TO LOCK THE PIECE `03`.

10



PESO MÁXIMO SOPORTADO PELO PRODUTO 30 KG.
PESO MÁXIMO SOPORTADO POR EL PRODUCTO 30 KG.
TOTAL MAXIMUM WEIGHT TOLERATED BY THE PRODUCT 30 KG.