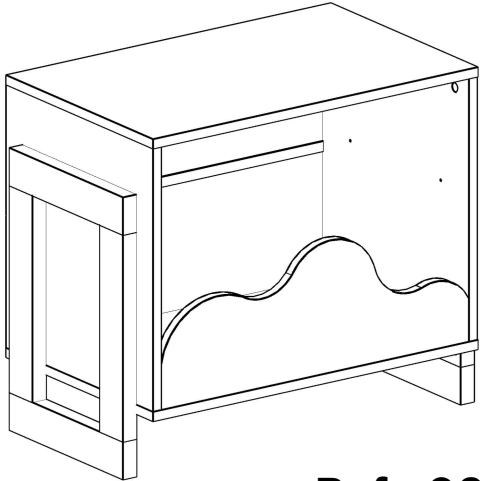


# MANUAL DE MONTAGEM / ASSEMBLY INSTRUCTIONS / PLANO DE ARMADO

**Antes de montar o móvel, leia com atenção o manual de montagem!**  
**Before assembling the furniture, carefully read the assembly instructions!**  
**Antes de armar el mueble, lea con atención el manual de ensamble!**



**Ref.: 0934**

**genialflex**  
ambientes incríveis para todos

Parabéns! Você comprou um produto de excelente qualidade, fabricado com chapa de madeira de MDP ou MDF, extraída de florestas renováveis. Possui alta resistência e design atual.

Congratulations! You have purchased a product of excellent quality, made from MDP or MDF wood veneer, extracted from renewable forests. It has high strength and current design.

Felicitaciones! Usted compró a un producto de excelente calidad, fabricado con placa de madera de MDP o MDF, proveniente de florestas renovables. Tiene alta resistencia y diseño actual.



**ATENÇÃO  
ATTENTION  
ATENCIÓN**

**1)** Verifique todas as peças antes de começar a montagem.

Check all parts before starting assembly.

Verifique todas las partes antes de empezar el armado.

**2)** Ao começar a montagem, não apoie as peças na parede.

When starting the assembly, do not support the parts on the wall.

Al empezar el armado, no apoyes las partes en la pared.

**3)** Ao colocar as peças e ferragens de lado, cuidado para não perde-las.

When placing parts and hardware aside, be careful not to lose them.

Al poner las piezas y herrages a parte, cuidado para no dañarlas.

**4)** O móvel deve ser montado no chão, para isso, use a própria caixa para proteger e não danificar o piso.

The furniture must be mounted on the floor, to do this, use the box itself to protect and not damage the floor.

El mueble suele ser armando al piso, para eso, use la propia caja para protegerlo y no dañar al piso.

**5)** Comece a montagem seguindo as instruções passo a passo.

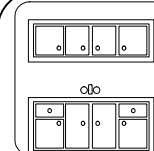
Begin assembly by following the step-by-step instructions.

Comience el armado siguiendo la instrucciones paso a paso.

**6)** É de responsabilidade do montador seguir as intruções desse manual, que são fundamentais para a estrutura do móvel.

It's the assembler's responsibility to follow the instructions in this manual, which are fundamental to the structure of the furniture.

Es de responsabilidad del armador seguir las instrucciones de este manual, que son fundamentales para la estructura del mueble.



**CUIDADOS  
CARE  
CUIDADO**

**1)** A conservação e limpeza deve ser feita com um pano levemente umedecido com água.

Care and cleaning should be done with a cloth slightly moistened with water.

La conservación y limpieza debe ser hecha con un trapo levemente humedecido en agua.

**2)** Não use produtos abrasivos, como saponáceo, detergentes e esponja de aço.

Do not use abrasive products, such as soap, detergents and steel sponge.

No use productos abrasivos, como saponáceo, detergentes y esponja de acero.

**3)** Não use cera ou óleo para dar brilho ao móvel.

Do not use wax or oil to shine the furniture.

No use cera o aceites para darle brillo al mueble.

**4)** Não expor o móvel a interpéries e nem ao calor excessivo.

Do not expose the furniture to weather or excessive heat.

No exponer el mueble a interperies ni al calor excesivo.

**5)** Ao terminar a montagem, limpe o ambiente e o móvel.

When the assembly is finished, clean the room and the furniture.

Al terminar el armado, limpie al ambiente y al mueble.

## FERRAMENTAS / TOOLS / HERRAMIENTAS



MARTELO  
HAMMER  
MARTILLO



CHAVE PHILLIPS  
PHILLIPS SCREWDRIVER  
LLAVE PHILLIPS



NAO RECOMENDAVEL  
NOT ADVISABLE  
NO RECOMENDABLE



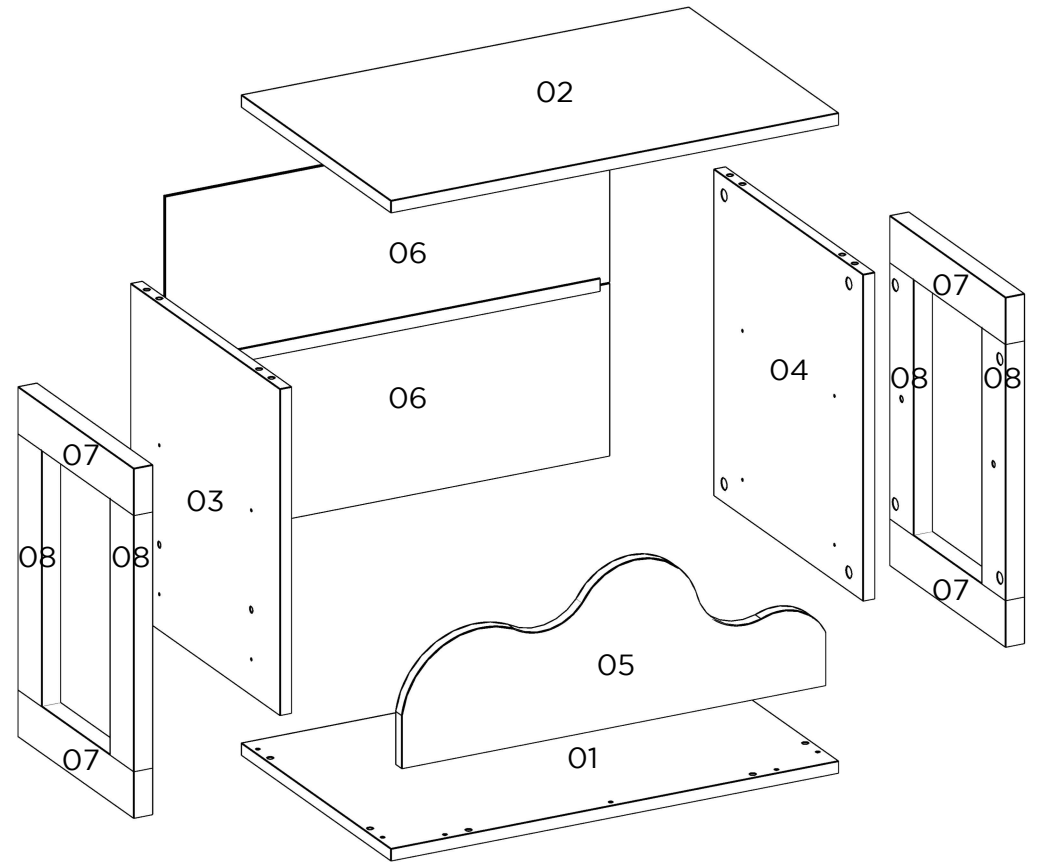
MARTELO DE BORRACHA  
RUBBER HAMMER  
MARTILLO GOMA



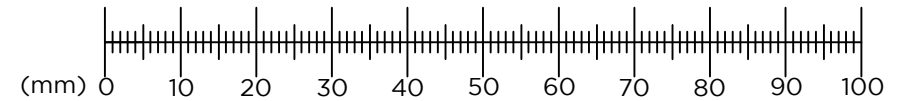
TRENA  
MEASURING TAP  
CINTA MÉTRICA

**PEÇAS / PARTS / PIEZAS**



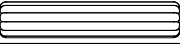
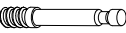

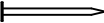



Nº No Num	DESCRIÇÃO DESCRIPTION DESCRIPCIÓN	QTD QTY CANT
01	BASE / TAMPO BASE / LOWER TOP BASE / TABLERO	1
02	TAMPO UPPER TOP TAPA SUPERIOR	1
03	LATERAL ESQUERDA LEFT SIDE LATERAL IZQUIERDA	1
04	LATERAL DIREITA RIGHT SIDE LATERAL DERECHA	1
05	PAINEL NUVEM CLOUD PANEL PANEL DE NUBE	1
06	COSTA BACK PANEL DORSO TRASERO	2
07	TRAVESSA SUPERIOR PE UPPER FOOT CROSSBAR TRAVESAÑO SUPERIOR DEL PIE	4
08	TRAVESSA LATERAL PE SIDE FOOT CROSSBAR TRAVESAÑO LATERAL DEL PIE	4

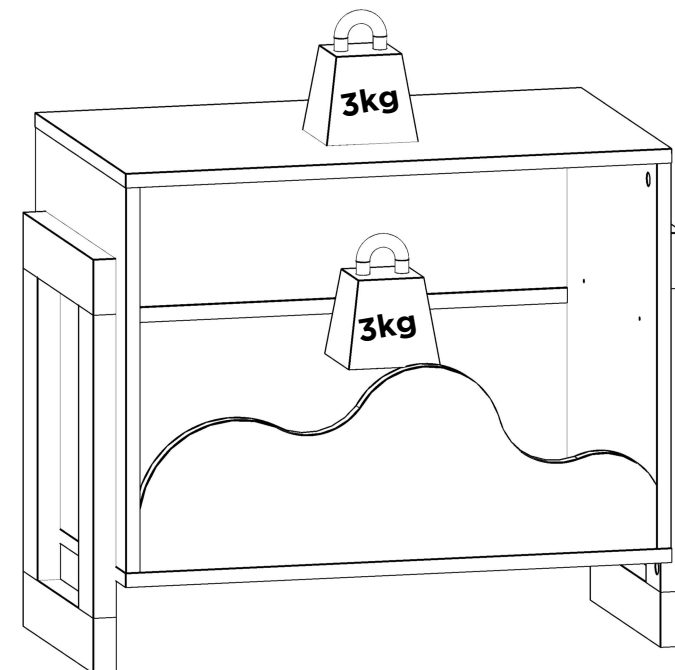


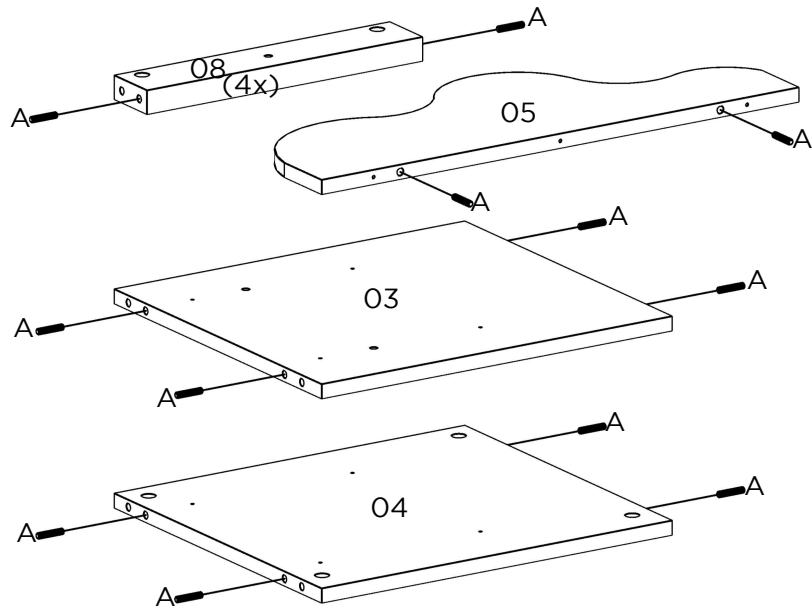
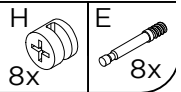
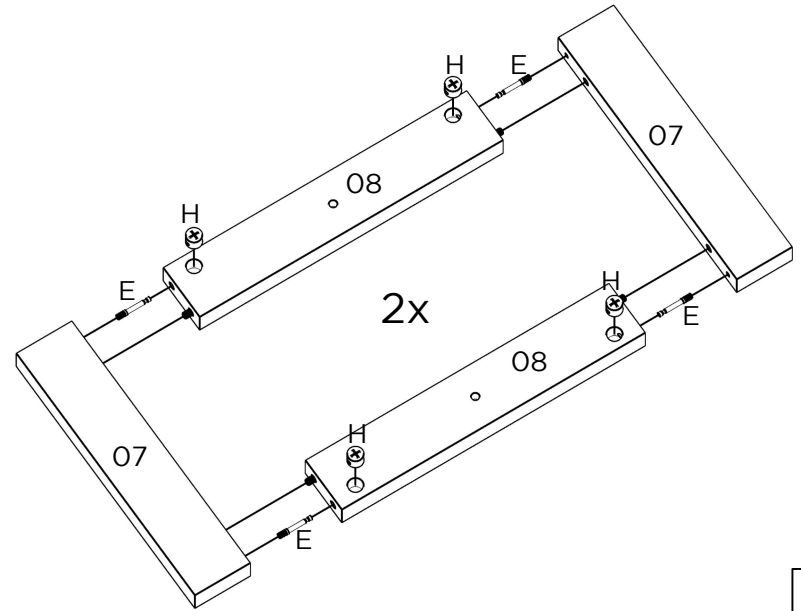
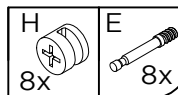
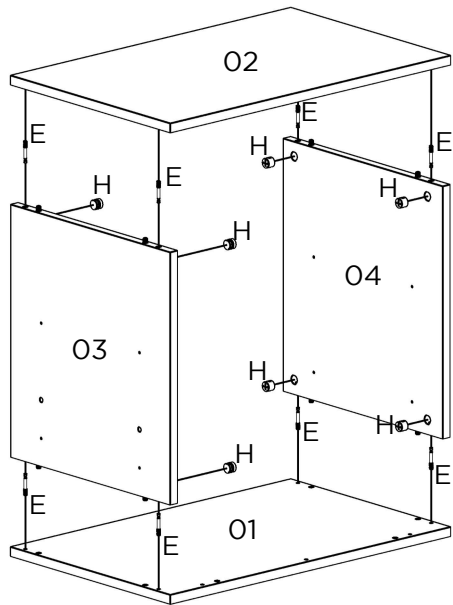
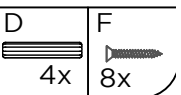
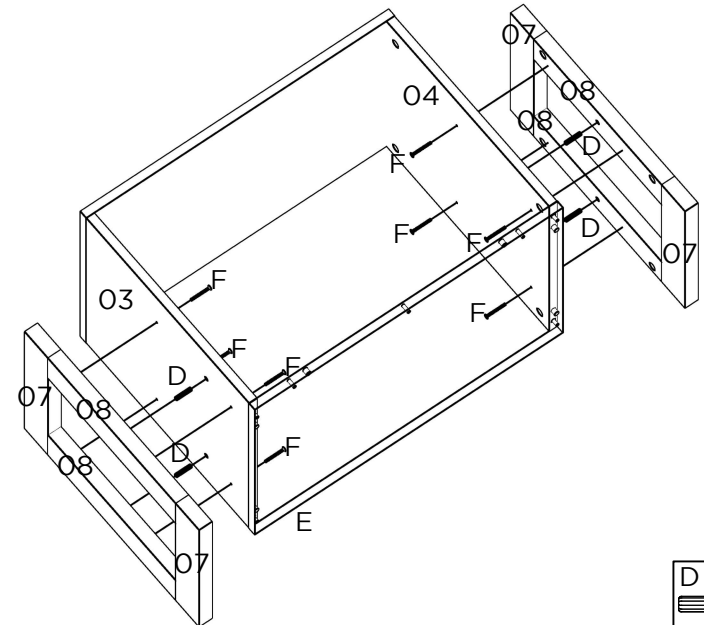
UTILIZE A RÉGUA PARA IDENTIFICAR OS PARAFUSOS  
 USE THE RULER TO IDENTIFY THE SCREWS  
 UTILICE LA REGLA PARA IDENTIFICAR LOS TORNILLOS

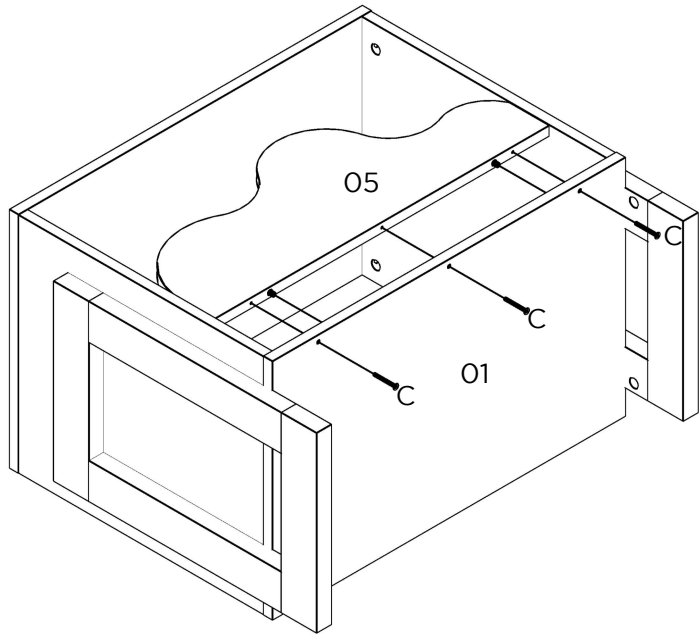
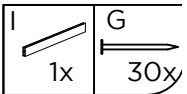
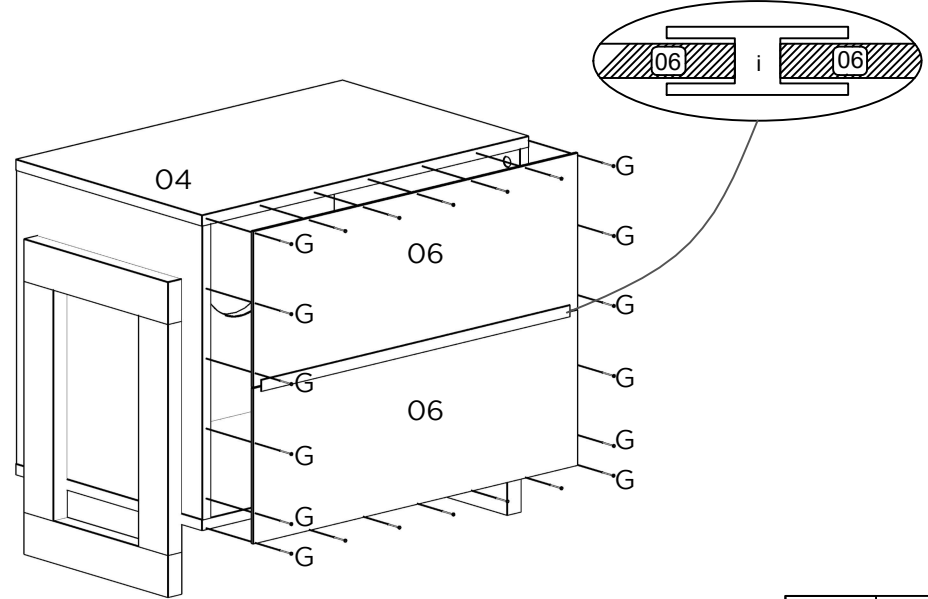
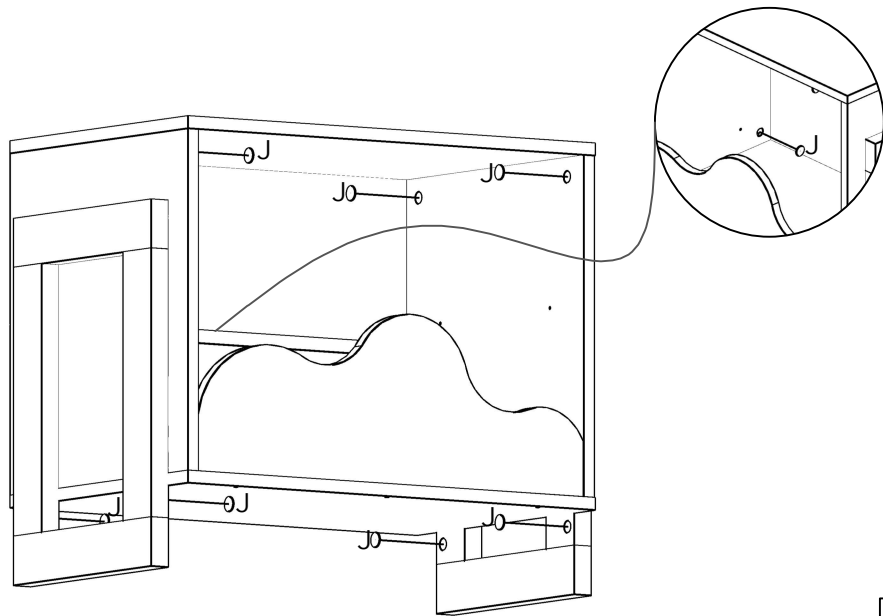


**PESO SUPORTADO / WEIGHT SUPPORTED / PESO SOPORTADO**

<b>FERRAGENS / HARDWARE / HERRAJES</b>		
<b>CÓD CODE COD</b>	<b>DESCRIÇÃO DESCRIPTION DESCRIPCIÓN</b>	<b>QTD QTY CANT</b>
A	 CAVILHA WOODEN DOWEL TARUGO	14
C	 PARAFUSO 3,5X40mm SCREW 3,5X40mm TORNILLO 3,5X40mm	3
D	 CAVILHA 8 X 20mm WOODEN DOWEL 8 X 20mm TARUGO 8 X 20mm	4
E	 PARAFUSO MINIFIX MINIFIX SCREW TORNILLO MINIFIX	16
F	 PARAFUSO 3,5 X 35mm CC SCREW 3,5 X 35mm CC TORNILLO 3,5 X 35mm CC	8
G	 PREGO NAIL CLAVO	30
H	 TAMBOR MINIFIX MINIFIX DRUM TAMBOR MINIFIX	16
I	 PERFIL SMALL PROFILE	1
J	 TAPA-FURO MAIOR BIGGER HOLE COVER TAPA AGUJERO MAJOR	4



**1****2****3****4**

**5****6****7****8**