

PEÇAS NUMERADAS/ NUMBERED PARTS/  
PIEZAS NUMERADAS  
EX: 1915X-X 05 (peça/ piece/ pieza number)

DIMENSÕES DO PRODUTO / PRODUCT DIMENSIONS / DIMENSIONS PRODUCT - **WxDxH / LxPxA - 444 X 344 X 619 MM**

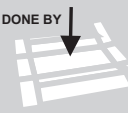
Ferramentas necessárias / Necessary tools / Herramientas Necesarias  
(não fornecidas) (not provided) (No proporcionadas)



MONTAR O PRODUTO SOBRE A EMBALAGEM,  
EVITANDO DANOS NA PINTURA.  
ACONSELHAMOS QUE A MONTAGEM DO PRODUTO  
SEJA POR UM PROFISSIONAL.

SETUP THE PRODUCT ON TOP OF THE PACKAGING, AVOIDING  
DAMAGE TO THE PAINT.  
WE RECOMMEND THAT THE INSTALLATION IS DONE BY  
A PROFESSIONAL.

MONTAR EL PRODUCTO EN EL PAQUETE,  
EVITAR LESIONES EN PINTURA.  
AVISAMOS QUE EL MONTAJE DEL PRODUCTO  
SEA UN PROFESIONAL.



**ATENÇÃO / ATTENTION / ATENCION**

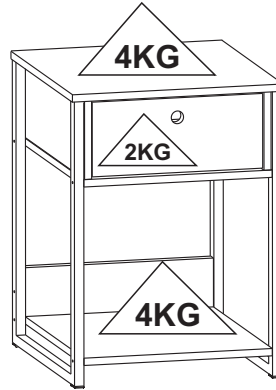
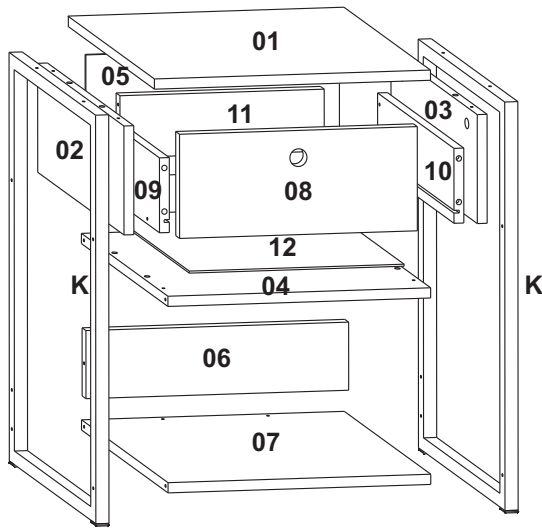
Nunca utilizar óleos, lustra móveis, produtos abrasivos, saponáceos, esponja de aço e outros.

Never use oils, furniture polish, abrasive products, soaps, steel sponge and others.

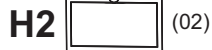
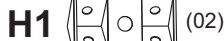
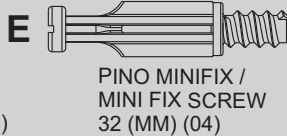
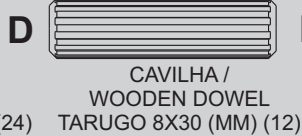
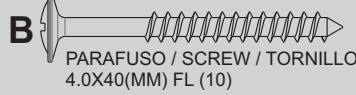
Nunca use aceites, pulimentos, abrasivos, jabones, esponja de acero y otros.

**CUIDADOS ESPECIAIS/ SPECIAL CARE/ CUIDADOS ESPECIALES**

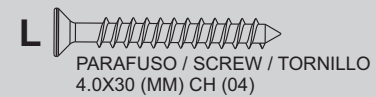
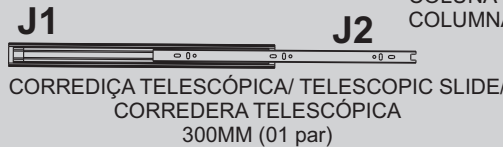
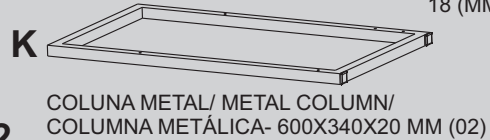
- Evitar expor o móvel ao sol, e em lugares úmidos.
- Limpar com flanela seca ou com pano levemente umedecido em água.
- Avoid exposing the furniture to the sun, and in damp places.
- Clean with dry flannel or lightly cloth moistened with water.
- Evite exponer los muebles al sol y en lugares húmedos.
- Limpiar con flanela seca o un paño ligero, humedecido con agua.



**MEDIDA UTILIZADA EM MM / UNIT MEASURE USED IS MILLIMETERS (MM)**

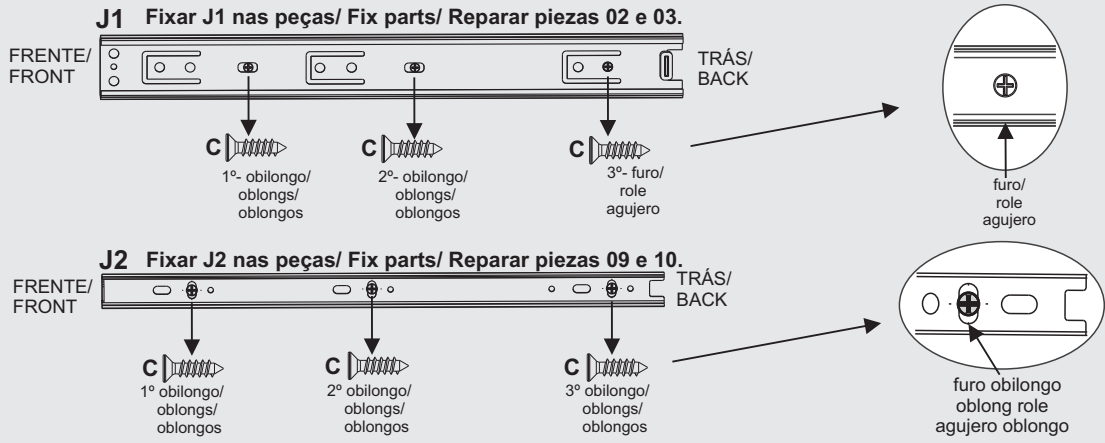


CANTONEIRA PL C TAMPA  
PLASTIC CONER WHIT LID/  
ESQUINA PL.20X20X42 MM (02)

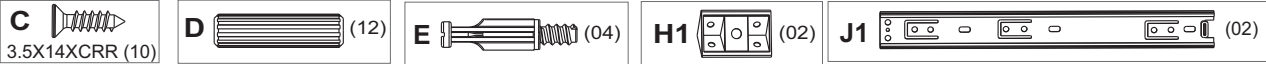
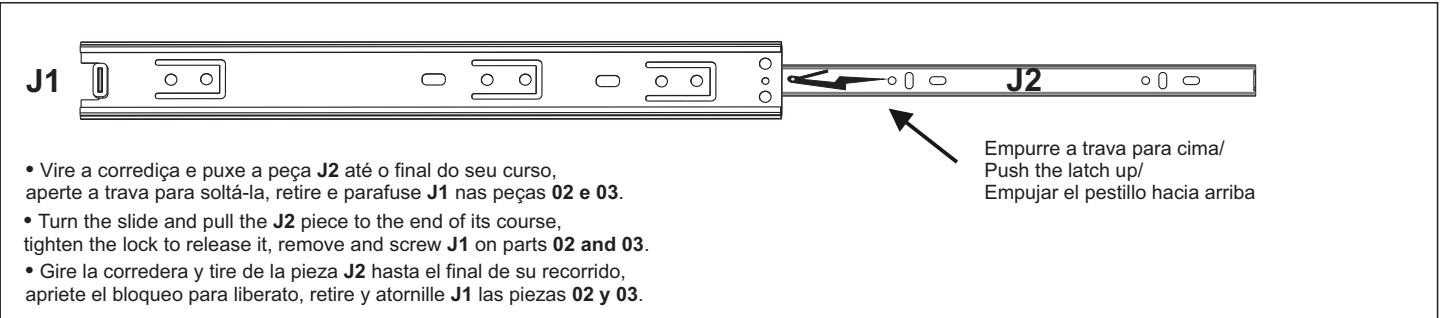


ITEM		DESCRIÇÃO DA PEÇAS / DESCRIPTION OF PARTS / UNIT MEASURE USED IS MILLIMETERS (MM)				CORES/COLORS/COLORES		
COD. CODE	Nº	NOME/NAME/NOMBRE	MEDIDAS / MEASURES (MM)	TIPO TYPE	QUANT AMOUNT CANTIDAD	OFF WHITE	PRETO BLACK NEGRO	PINUS
18199	1	TAMPO/ TOP	444X341X15	MDP	1	01/06	01/07	01/11
18200	2	LATERAL ESQUERDA/ LEFT SIDE/ LADO IZQUIERDO	339X160X15	MDP	1	02/06	02/07	02/11
18201	3	LATERAL DIREITA/ RIGHT SIDE/ LADO DERECHO	339X160X15	MDP	1	03/06	03/07	03/11
18202	4	BASE	400X340X15	MDP	1	04/06	04/07	04/11
18203	5	FUNDO TRÁS/ BACK/ FONDO TRASERO	390X180X03	MDF	1	05/06	05/07	05/11
18204	6	FRENTE GAVETA/ DRAWER FRONT/ FRENTE DE CÁJON	366X153X15	MDF	1	06/06	06/07	06/11
18205	7	LATERAL GAV ESQ /LEFT DRAWER SIDE/ LADO CÁJON IZQ.	300X110X15	MDP	1	07/06	07/07	07/11
18206	8	LATERAL GAV DIR/ RIGHT DRAWER SIDE/ LADO CÁJON DER.	300X110X15	MDP	1	08/06	08/07	08/11
18207	9	CONTRA FRENTE GAV./ AGAINST DRAWER FRONT/ CONTRA EL FRENTE DEL CÁJON	315X91X15	MDP	1	09/06	09/07	09/11
18208	10	FUNDO GAVETA/ DRAWER BACK GROUND/ FONDO CÁJON	331X308X15	MDF	1	10/06	10/07	10/11
18209	11	PRATELEIRA INFERIOR/ BOTTOM SHELF/ ESTANTE INFERIOR	400X340X15	MDP	1	11/06	11/07	11/11
18210	12	REFORÇO TRAS/ BACK REINFORCEMENT/ REFUERZO TRASEIRO	400X100X15	MDP	1	12/06	12/07	12/11
438	A	PF. / Screw / Tornillo 4,0x40 (MM) CH			10			
439	B	PF. / Screw / Tornillo 4,0x40 (MM) FL			10	OURO		
17639							PRETO	PRETO
986	C	PF./ Screw/ Tornillo 3,5x14 (MM) CRR			24			
137	D	Cavilha / Wooden Dowel / Tarugo 8x30 (MM)			12			
532	E	Pino Minifix /Minifix Screw 32 (MM)			04			
508	F	Tambor Minifix / Minifix Round Nut 15 (MM)			04			
509						BRANCO		
7125	G	Tampa Minifix / Minifix Cover Cap 15(MM)			04		PRETO	
511								CAFÉ
10006	H1/H2	Cantoneira PL/Plast. corner with lid / Esquina PL. 20X20X42 (MM)			02			BRANCO
15175						CINZA	CINZA	
248	I	Prego / Nail / Clavo 8x8 (MM)			20			
13036	J	Corred.Telescópica/Metallic Slid 300(MM) (01 Pair)			02			
18211	K	COLUNA METALÃO/METAL COLUMN/COLUMNA METÁLICA-600X340X20 MM			02	OURO	OURO	PRETO
436	L	PF./ Screw/ Tornillo 4,0x30 (MM) CH			04			
		Certif. de Garant./ Warranty Certif.			01			

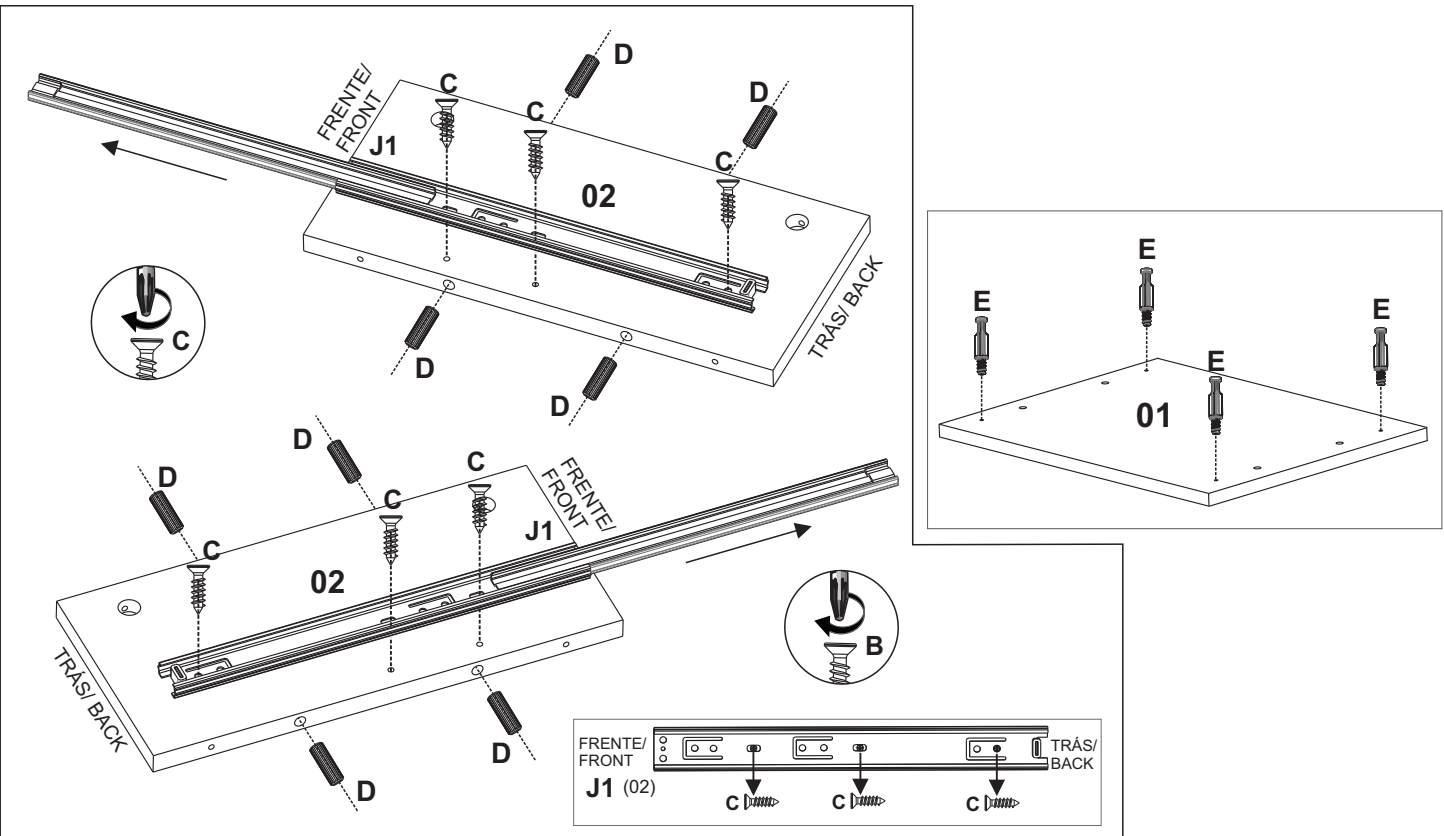
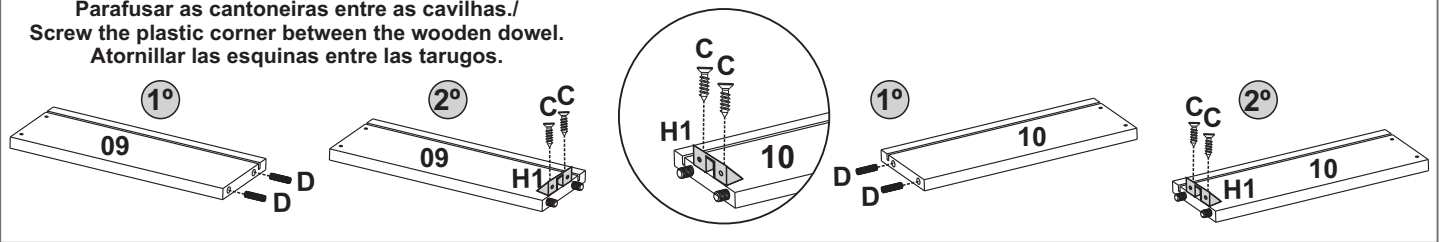
• Parafusar nos furos obilongos / Screw into oblongs roles / Atornillar en agujeros oblongos



• Fixação da Corrediça / Slide Fixation / Fijación de Corredera

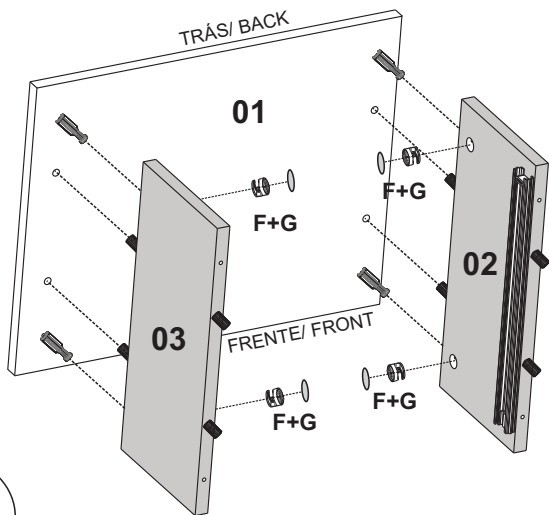


Parafusar as cantoneiras entre as cavilhas/  
Screw the plastic corner between the wooden dowel.  
Atornillar las esquinas entre las tarugos.



Obs: As peças pintadas nos passos são apenas ilustrativas./ The parts painted in the steps are illustrative only./  
 Las partes pintadas en los pasos son solo ilustrativas.

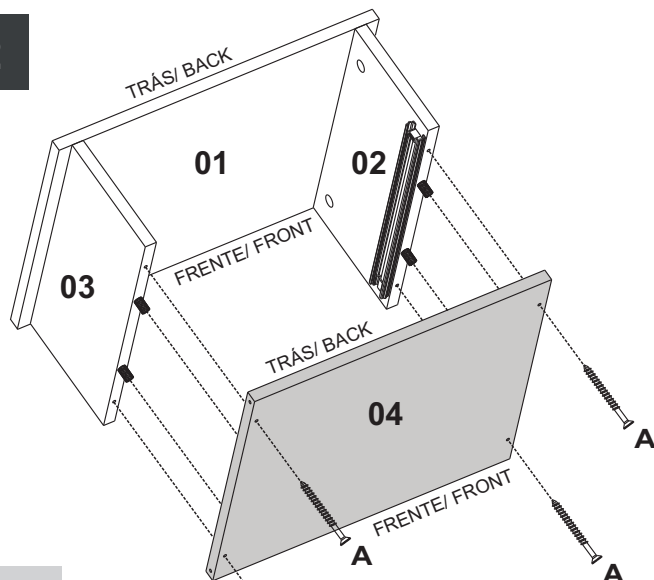
1



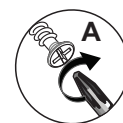
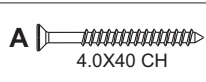
F=04  
G=04



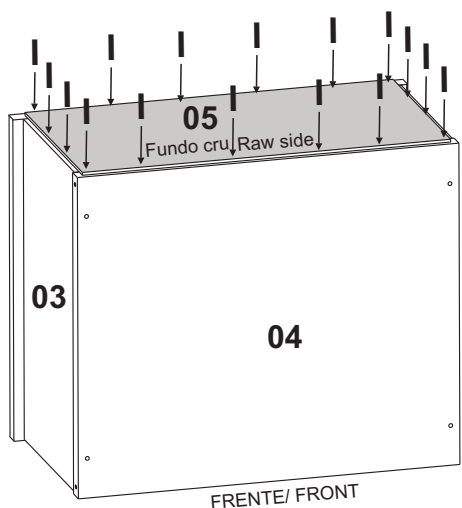
2



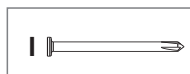
A=04



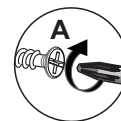
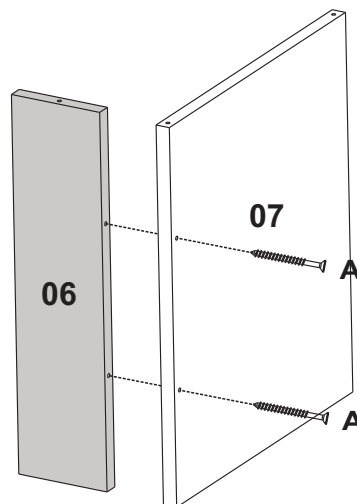
3



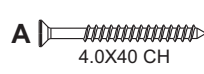
I=20



4

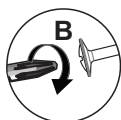
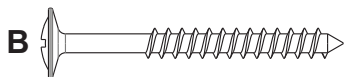


A=02

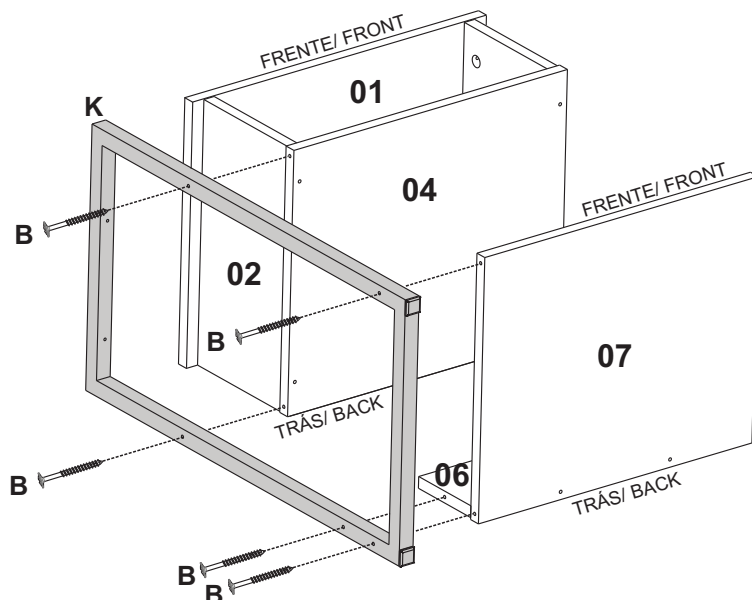
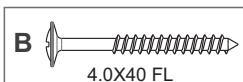


5

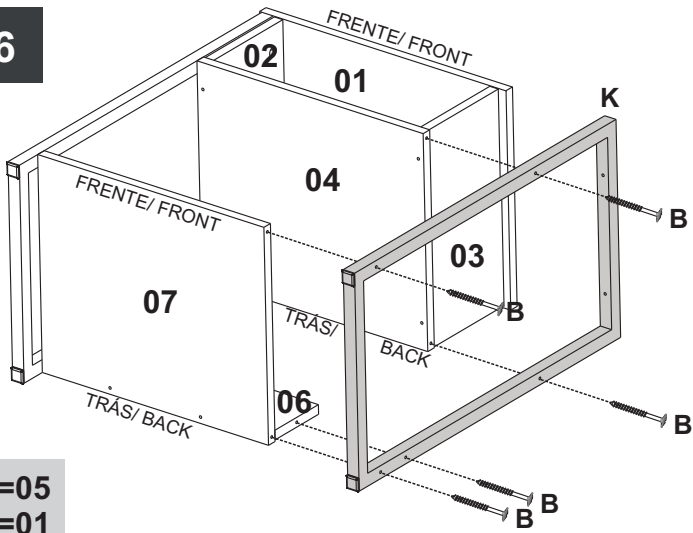
ATENÇÃO/ ATTENTION/ ATENCIÓN



B=05  
K=01

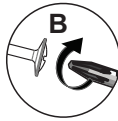
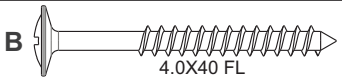


6

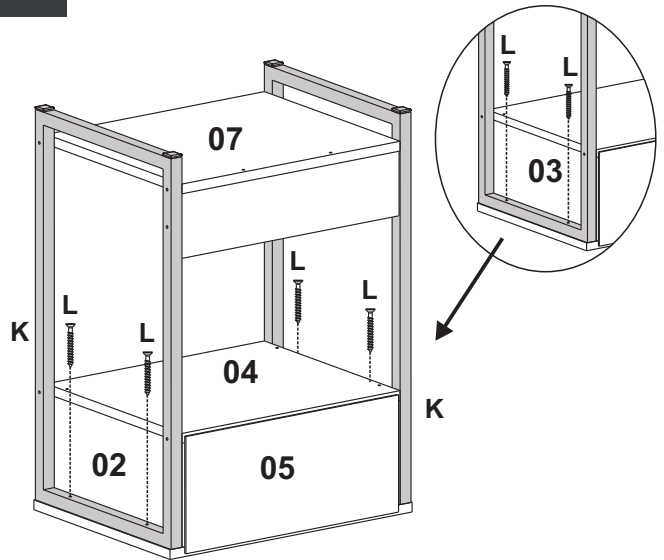


B=05  
K=01

ATENÇÃO  
ATTENTION  
ATENCIÓN

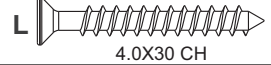


7



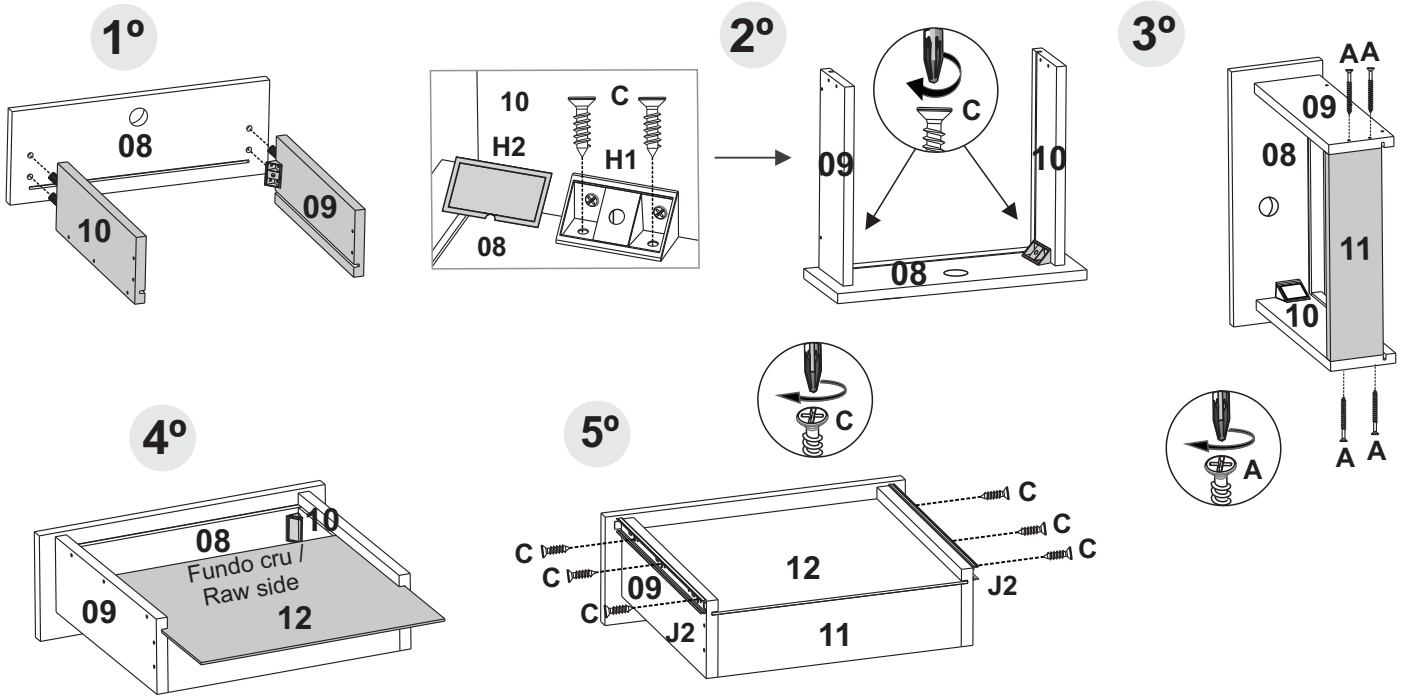
L=04

ATENÇÃO  
ATTENTION  
ATENCIÓN

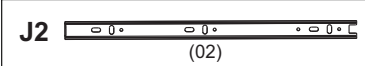


MONTAGEM GAVETA / ASSEMBLY OF THE DRAWER / MONTAJE LE CÁJON

8



A=04  
C=14  
H2=02  
J2=02



NOTA / NOTE

Não nos responsabilizamos por acidentes, se a instalação do móvel não estiver com os procedimentos deste Manual e não for realizado por pessoa habilitada.  
We are not responsible for accidents if the installation of the furniture is not in accordance with the procedures in this Manual and is not carried out by a qualified person.  
No nos hacemos responsables de accidentes si la instalación de los muebles no se realiza de acuerdo con los procedimientos de este Manual y no es realizada por una persona calificada.