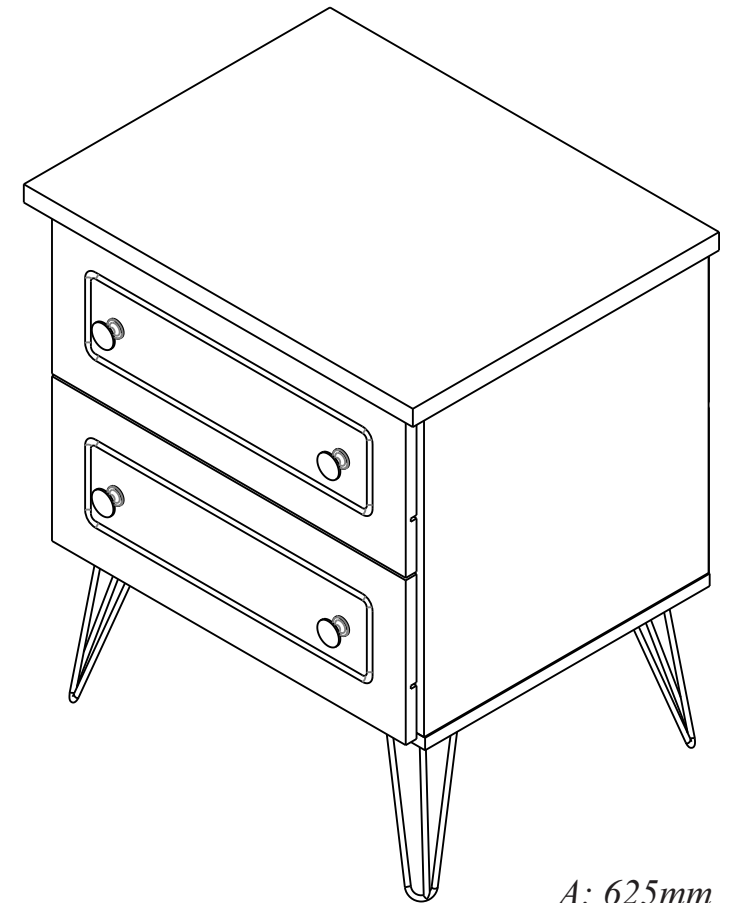


# MANUAL DE MONTAGEM

**mambel**<sup>®</sup>  
O Dormitório com personalidade própria.

## ***Mesa de Cabeceira Fort 2 gavetas***



*A: 625mm  
L: 540mm  
P: 426mm*

MAMBEL MÓVEIS LTDA

Av. Valmor Bernardo Bonotto, 5050 - Bairro: Industrial I, - Cep. 95300-000

Lagoa Vermelha - Rio Grande do Sul - Brasil

Fone/fax: 55 (54) 3358 5326

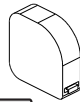
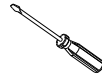
E-mail: [sac@mambel.com.br](mailto:sac@mambel.com.br)

Site: [www.mambel.com.br](http://www.mambel.com.br)

## Para montagem:



40min.



### Relação de Ferragens:

Letra	Qty.	DESCRIÇÃO	IMAGEM
A	12	Parafuso Minifix	
B	12	Tambor Minifix	
C	20	Cavilha 6 x 30mm	
D	32	Parafuso Phillips 3,5 x 14mm c/chata	
E	32	Pregos 10 x 10mm	
F	12	Tapa Furo	
G	02	Corrediça	
H	08	Parafuso philips 4,0 x 40mm	
I	04	Pés	
J	01	Perfil H	
K	01	Cola	
L	04	Parafuso 3,5 x25mm C F	

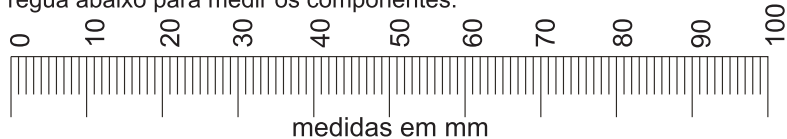
### Relação de Ferragens:

Letra	Qty.	DESCRIÇÃO	IMAGEM
M	1	Parafuso ø4,5x60mm	
N	1	Corrente	
O	1	Bucha	
P	1	Parafuso ø4x15mm	
Q	2	Arruela	
R	4	Puxador	

### Informações sobre segurança

1. Reservar área livre para montagem do produto.
2. A montagem do produto deverá ser feita em uma superfície limpa e plana.  
É aconselhável utilizar a própria embalagem para forrar o chão a fim de não danificar as peças.
3. Evitar batidas e o contato com objetos cortantes.
4. Não expor o móvel a calor excessivo (luz solar direta), ou umidade elevada.
5. Para limpeza use um pano macio seco ou ligeiramente umedecido com água. Não use agentes de limpeza ou abrasivos.
6. É necessário duas pessoas para efetuar a montagem.
7. Depois de terminada a montagem, entregue o manual do produto ao cliente.
8. Em caso de pedido de assistência identificar a peça pelo código.

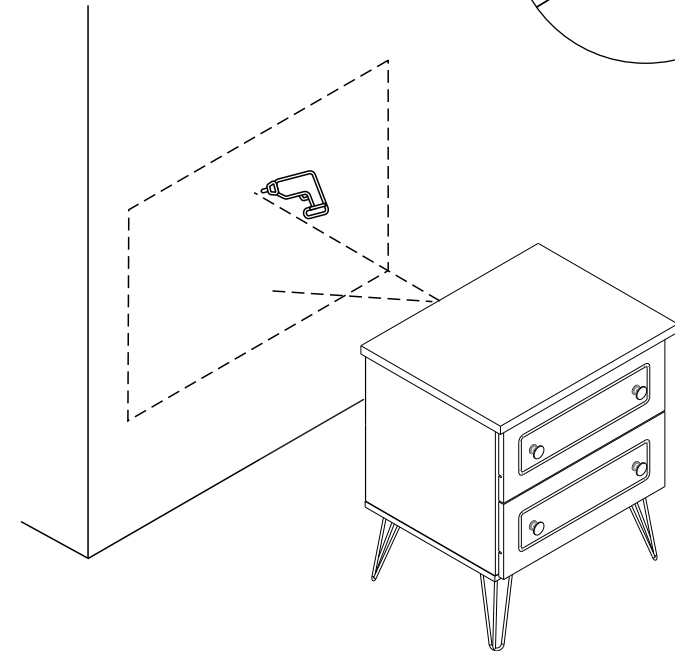
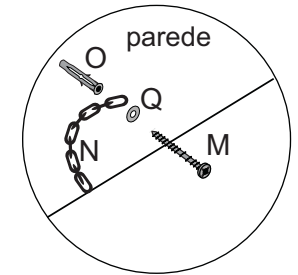
Utilizar a régua abaixo para medir os componentes.



## Passo 8:

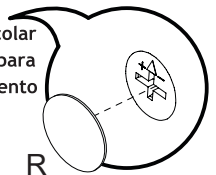
### Fixação do sistema anti tombamento na parede:

2- Posicione a cômoda junto a parede, marque a parede e fure com uma broca ø8mm e instale a bucha (O).  
Fixe a corrente (N) na parede com parafuso (M).



**Para segurança, a fixação em paredes é imprescindível.**

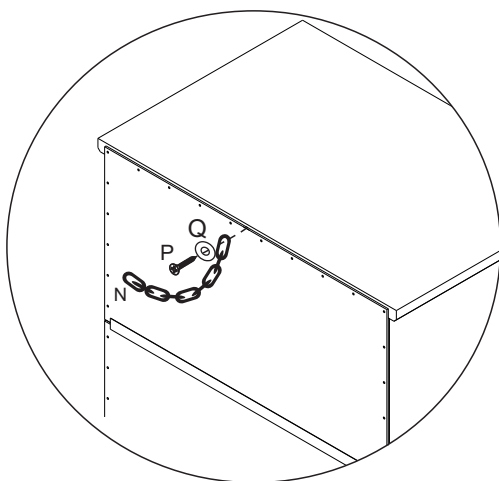
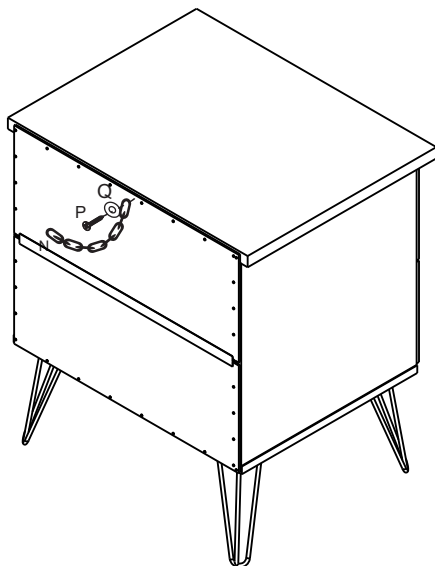
Após a montagem colar todos os tapa furos para melhorar o acabamento do produto.



## Passo 7:

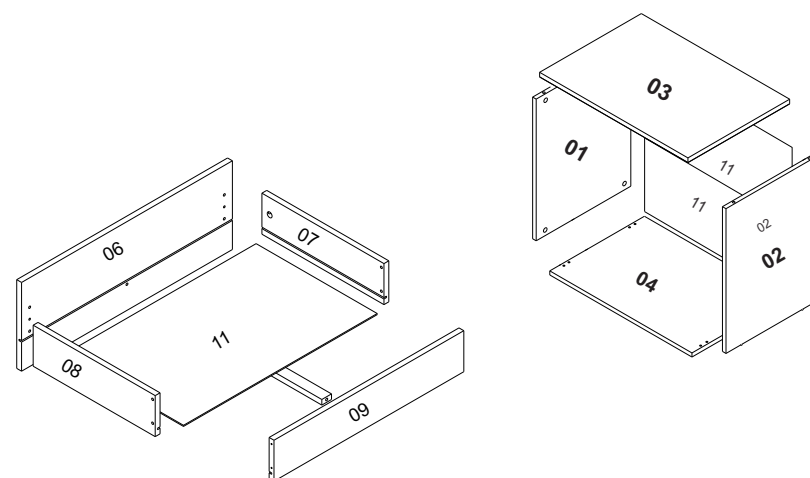
### Fixação do sistema anti tombamento:

1- Parafuse a corrente (N) com parafuso (P) e arruela (Q) no tampo superior (03).

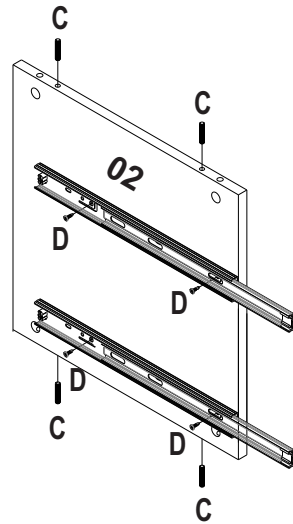
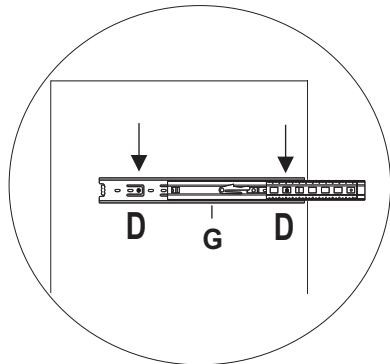
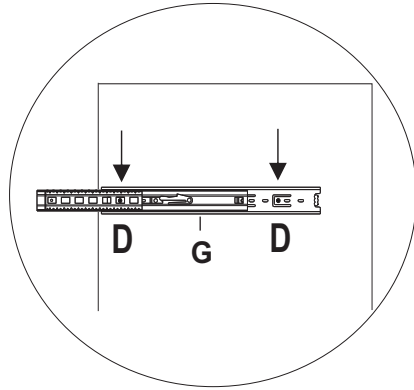
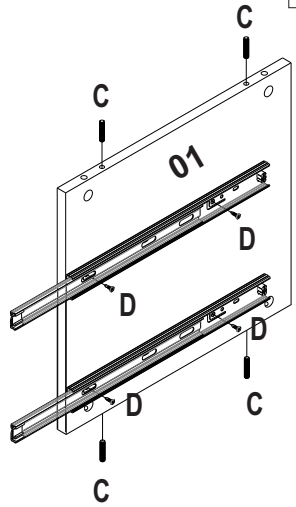
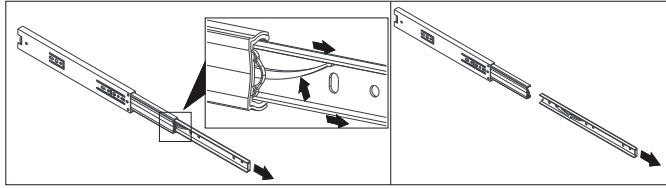


## Lista de peças - VOL 01

Cód.	Qtd.	DESCRIÇÃO
011219	1	Lateral Esquerda 395 x 395 x 15mm
021219	1	Lateral Direita 395 x 395 x 15mm
031219	1	Tampo Superior 540 x 425 x 22mm
041219	1	Tampo Inferior 514 x 395 x 15mm
051219	2	Frente de Gaveta 491x 198 x 15mm
061219	2	Lateral de Gaveta Esquerda 378 x 110 x 15mm
071219	2	Lateral de gaveta Direita 378 x 110 x 15mm
081219	2	Reforço de gaveta 363 x 30 x 15mm
091219	2	Traseiro de gaveta 426 x 110 x 15mm
101219	2	Fundo de gaveta 438 x 375 x 3mm
111219	2	Fundo 506 x 210 x 3mm

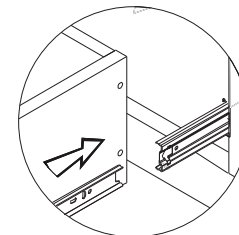
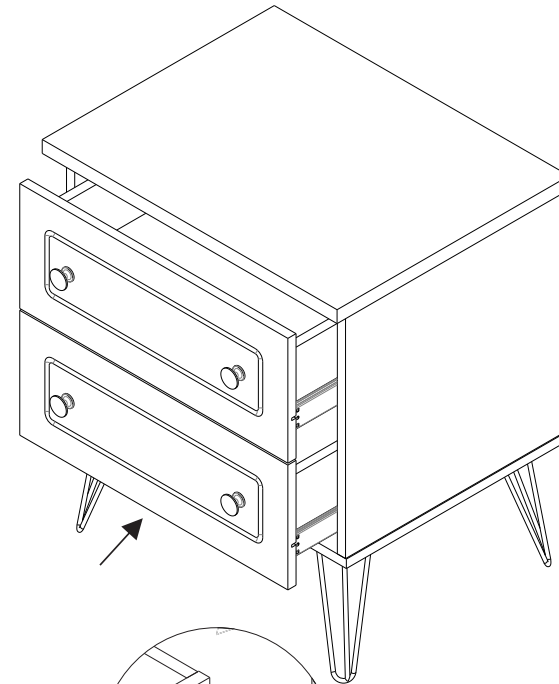


**Passo 1:**



**Passo 6:**

**Encaixe das gavetas:**

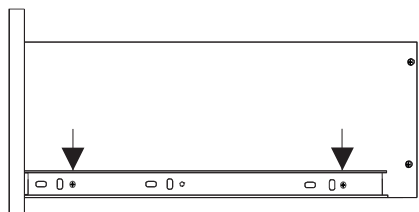
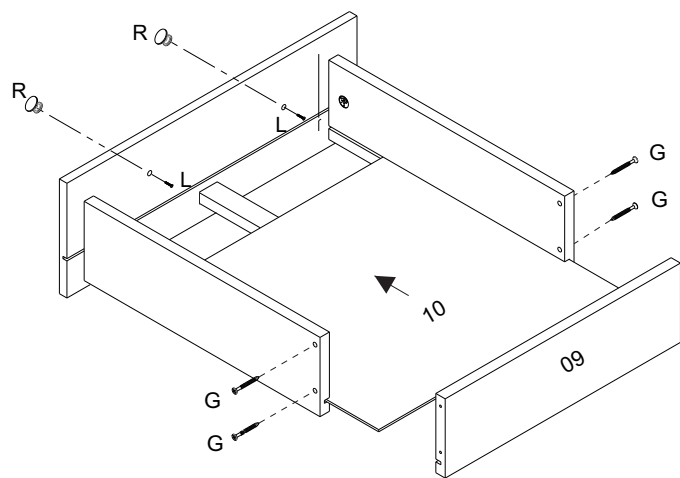
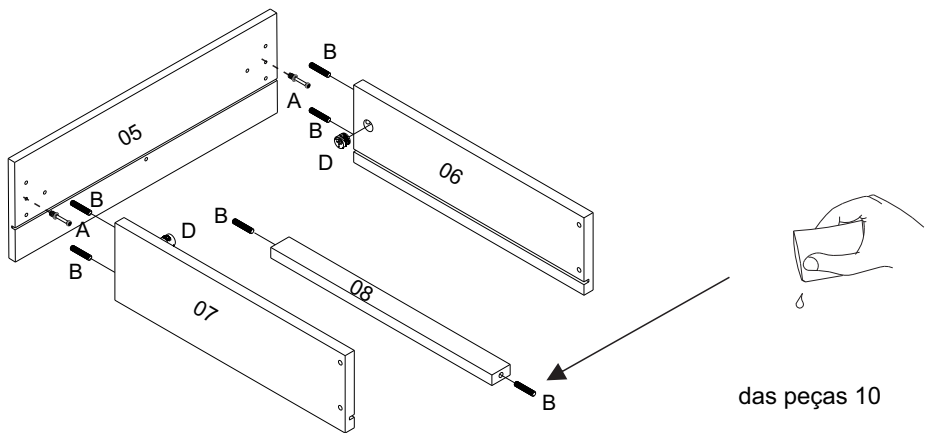


Como encaixar as gavetas



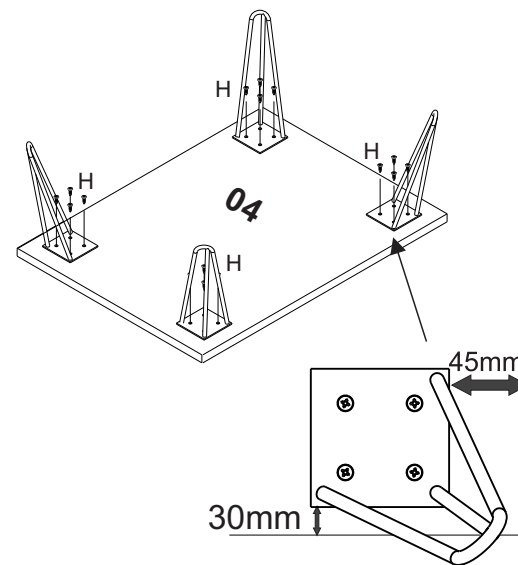
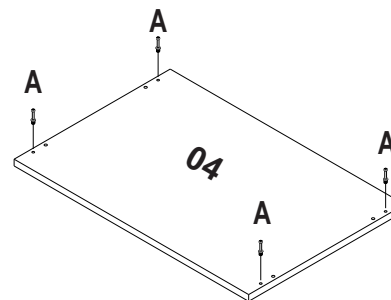
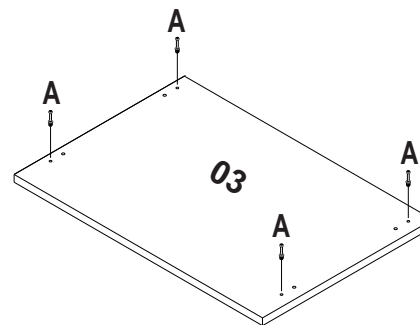
Como tirar as gavetas

### Passo 5:

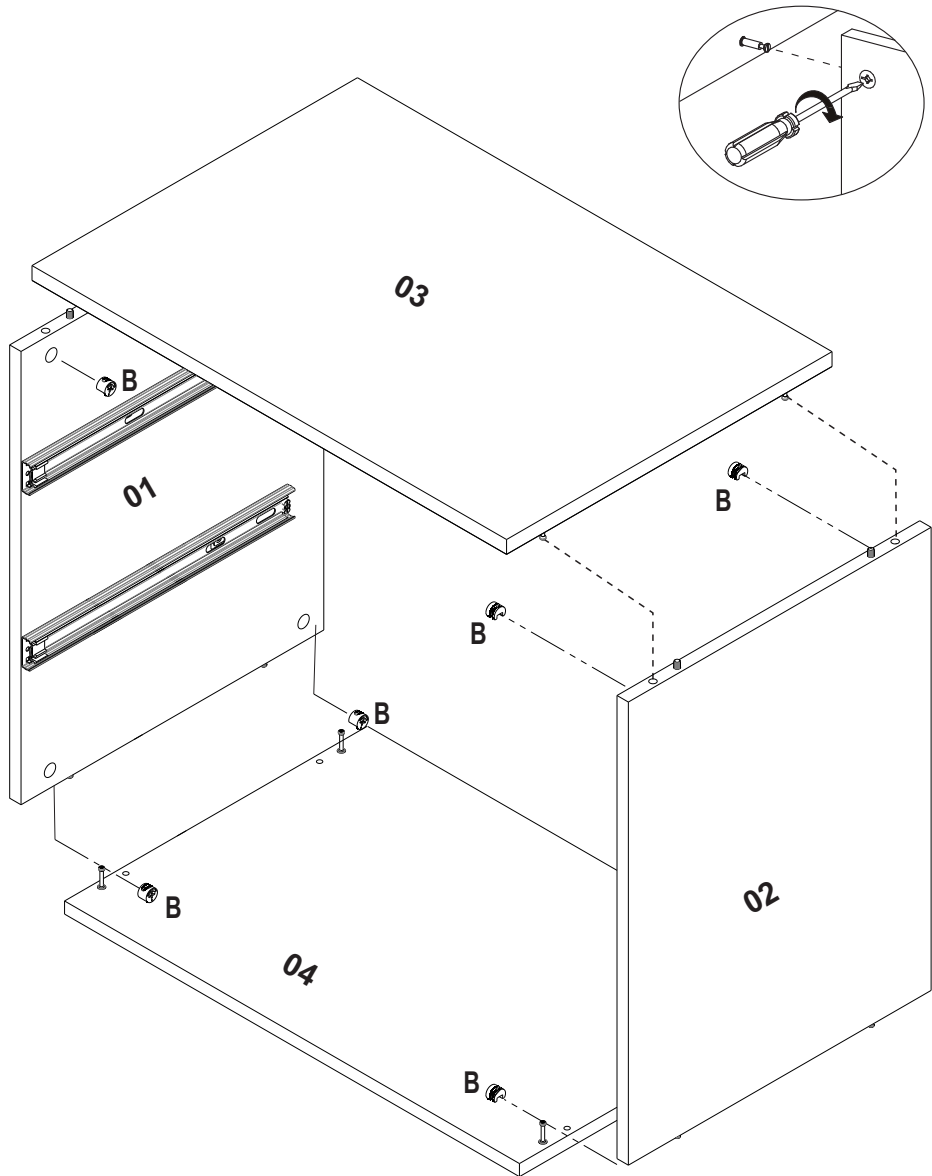


Fixar as corrediças alinhadas nas gavetas com parafuso **D**, como na imagem acima.

### Passo 2:



**Passo 3:**



**Passo 4:**

1. Pregar fundos (11) com pregos E e encaixar perfil J.

