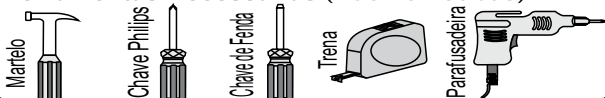


MESA CAB 2GV FAMA DETROIT

Ferramentas Necessárias (Não Fornecidas)



ATENÇÃO:

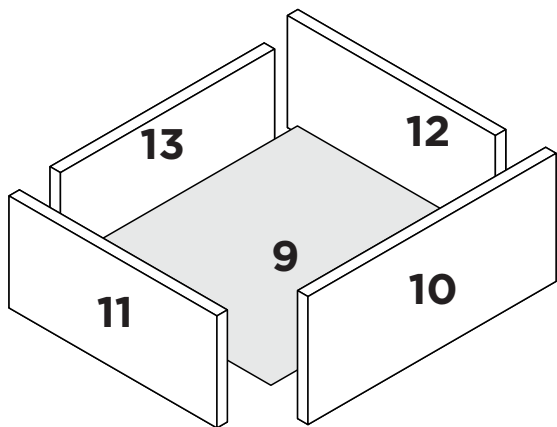
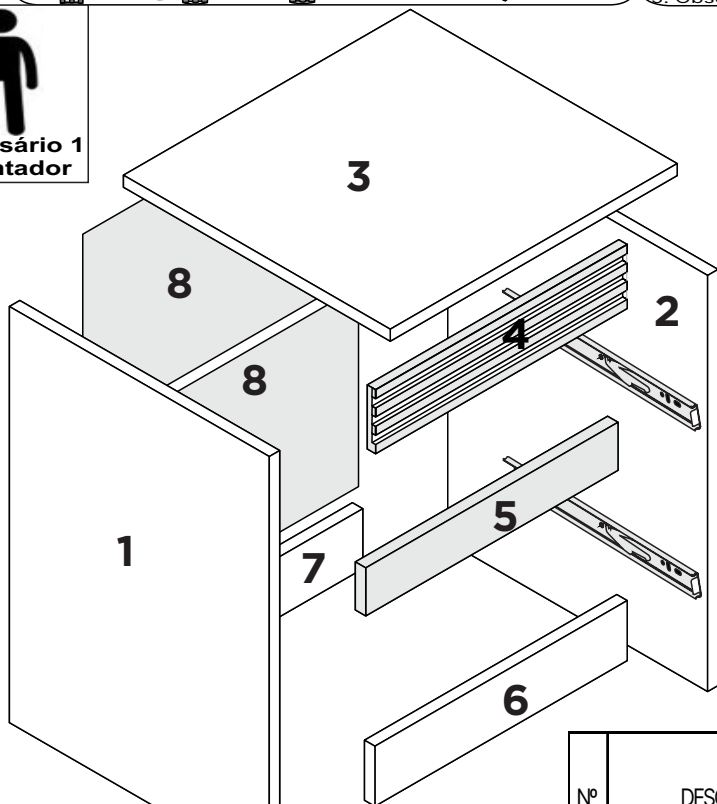
1. Ler atentamente toda a instrução antes de iniciar a montagem do móvel.
2. A montagem deverá ser feita em superfície limpa e plana, aconselhamos forrar a chão com a embalagem do produto a fim de não danificá-lo.
3. Os parafusos devem ser apertados periodicamente.
4. Evitar batidas e contato com objetos constantes.
5. Observar as cargas máximas suportadas de acordo com o desenho.

LIMPEZA E CONSERVAÇÃO

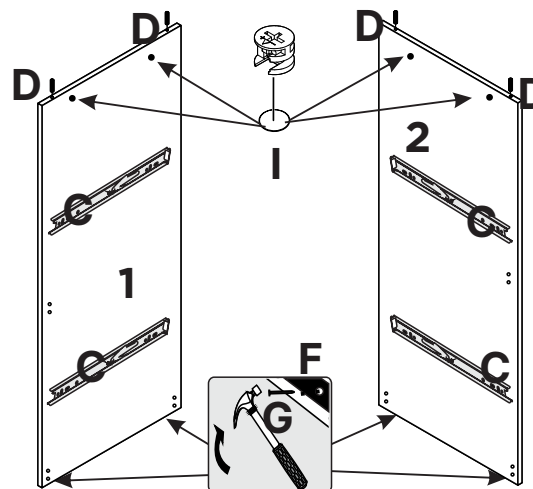
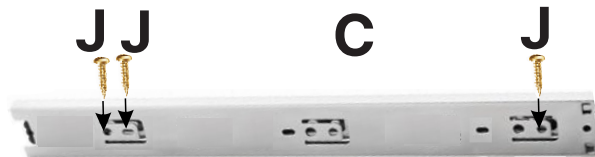
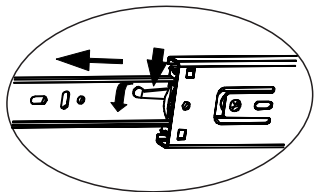
A limpeza do móvel deve ser efetuada somente com pano macio e seco.
Não utilizar produtos abrasivos ou similares, tais como:
.Cera; .Detergentes; .Lustra-móveis;
.Alcool; .Tinner; .etc.



A Parafuso Philips C/ Chata 4,5 x 45 04 Unid.	B Porca Plástica Cilíndrica Cinza 12mm 04 unid.	C Corrediça Telescópica Metal 300 x 30 x 15 04 Unid.	D Cavilha de Madeira 6,0 x 30 20 Unid.	E Prego C/ Cabeça 10 x 10 20 Unid.	
F Sapata Oval Plástica Preta 50 x 12 x 5 04 Unid.	G Prego Anelado 10 x 10 08 Unid.	H Pino Girofix 12mm 08 Unid.	I Tambor Girofix Metal 12mm 08 unid.	J Parafuso Philips C/ Flangeada 3,5 x 12 43 Unid.	K Perfil H 385 x 18 x 6 Plástico Branco 01 Unid.
L Cavilha Escalonada Plástica 6,0 x 30 08 Unid.		M Parafuso Philips C/ Flangeada 4,5 x 45 02 Unid.			

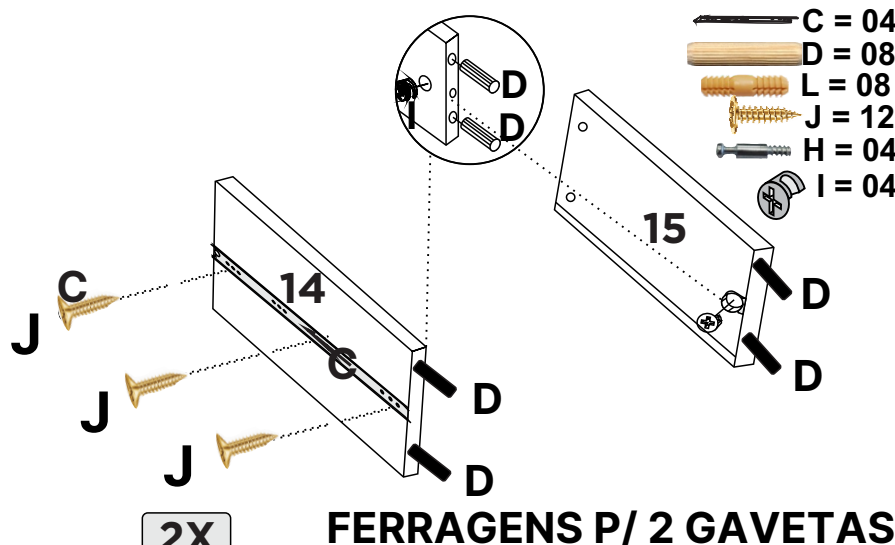
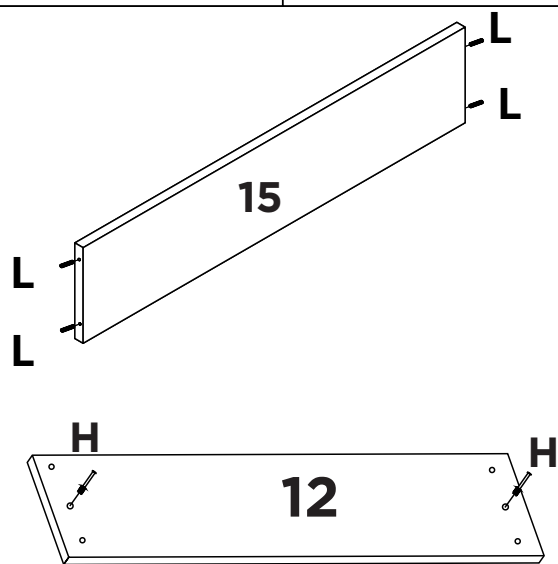
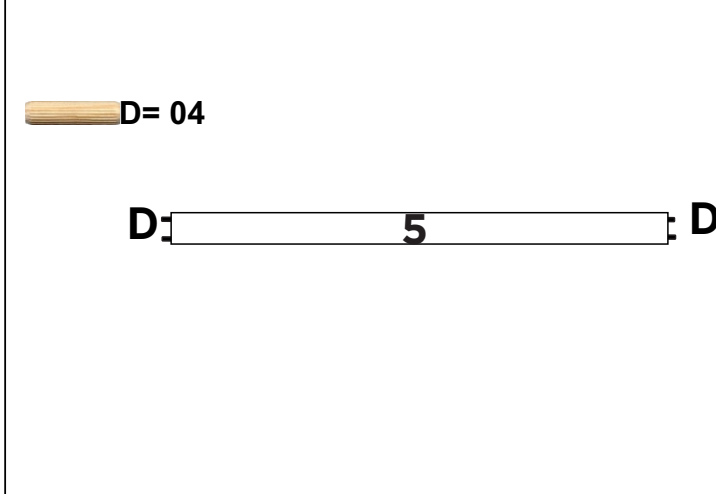
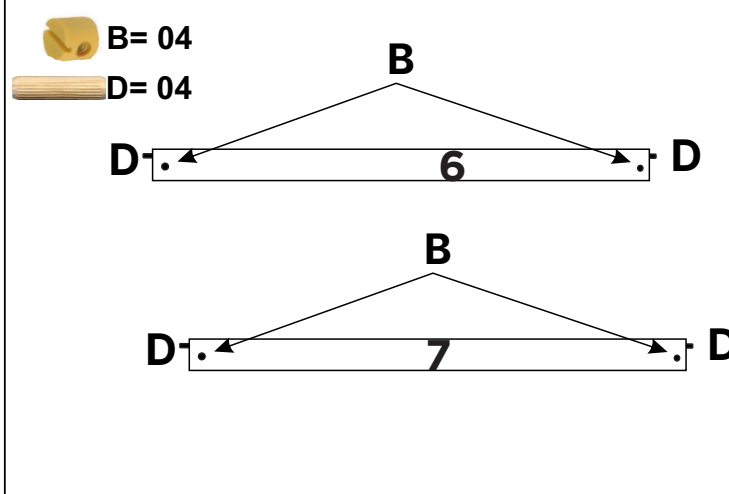
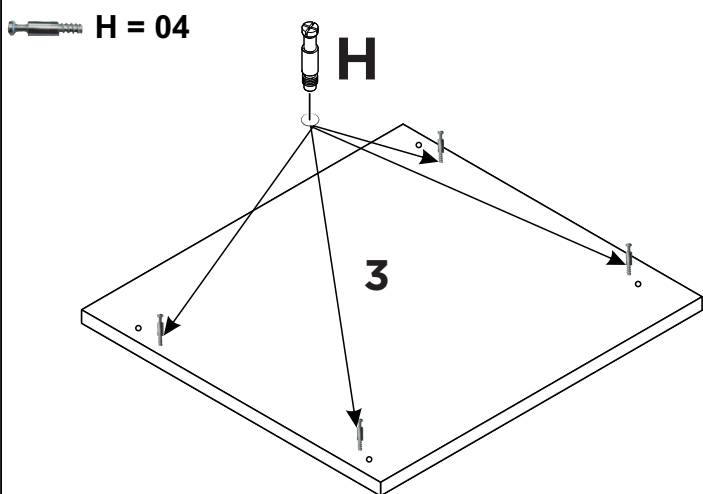


Nº	DESCRIÇÃO	MAT / PRIMA	MEDIDAS	Qty	BRANCO 41033720	INT / EXT	NATURELE TX 41303720	INT / EXT	NATURELE TX / GRAFITE 41133720	INT / EXT	NATURELE TX / OFFWHITE 41023720	INT / EXT
01	Lateral Esquerda	MDP	531 X 375 X 15	01	37201.1	B	37201.2	N	37201.3	N	37201.4	N
02	Lateral Direita	MDP	531 X 375 X 15	01	37202.1	B	37202.2	N	37202.3	N	37202.4	N
03	Tampo	MDP	414 X 385 X 15	01	37203.1	B	37203.2	N	37203.3	N	37203.4	N
04	Frontal	MDF	363 X 80 X 27	01	37204.1	B	37204.2	N	37204.3	N	37204.4	N
05	Batedeira	MDP	364 X 60 X 15	01	37205.1	B	37205.2	N	37205.3	G	37205.4	O
06	Rodapé Dianteiro	MDP	364 X 75 X 15	01	37206.1	B	37206.2	N	37206.3	N	37206.4	N
07	Rodapé Traseiro	MDP	364 X 75 X 15	01	37207.1	S/PAD	37207.2	S/PAD	37207.3	S/PAD	37207.4	S/PAD
08	Fundo do Criado	MDF	390 X 240 X 2,8	02	37208.1	B	37208.2	N	37208.3	N	37208.4	N
09	Fundo das Gavetas	MDF	340 X 305 X 2,8	02	37209.1	B	37209.2	N	37209.3	G	37209.4	O
10	Frente das Gavetas	MDP	358 X 165 X 15	02	37210.1	B	37210.2	N	37210.3	N	37210.4	N
11	Lateral Gaveta Esquerda	MDP	300 X 120 X 15	02	37211.1	B	37211.2	N	37211.3	N	37211.4	N
12	Lateral Gaveta Direita	MDP	300 X 120 X 15	02	37212.1	B	37212.2	N	37212.3	N	37212.4	N
13	Contra Fundo	MDP	311 X 120 X 15	02	37213.1	B	37213.2	N	37213.3	N	37213.4	N



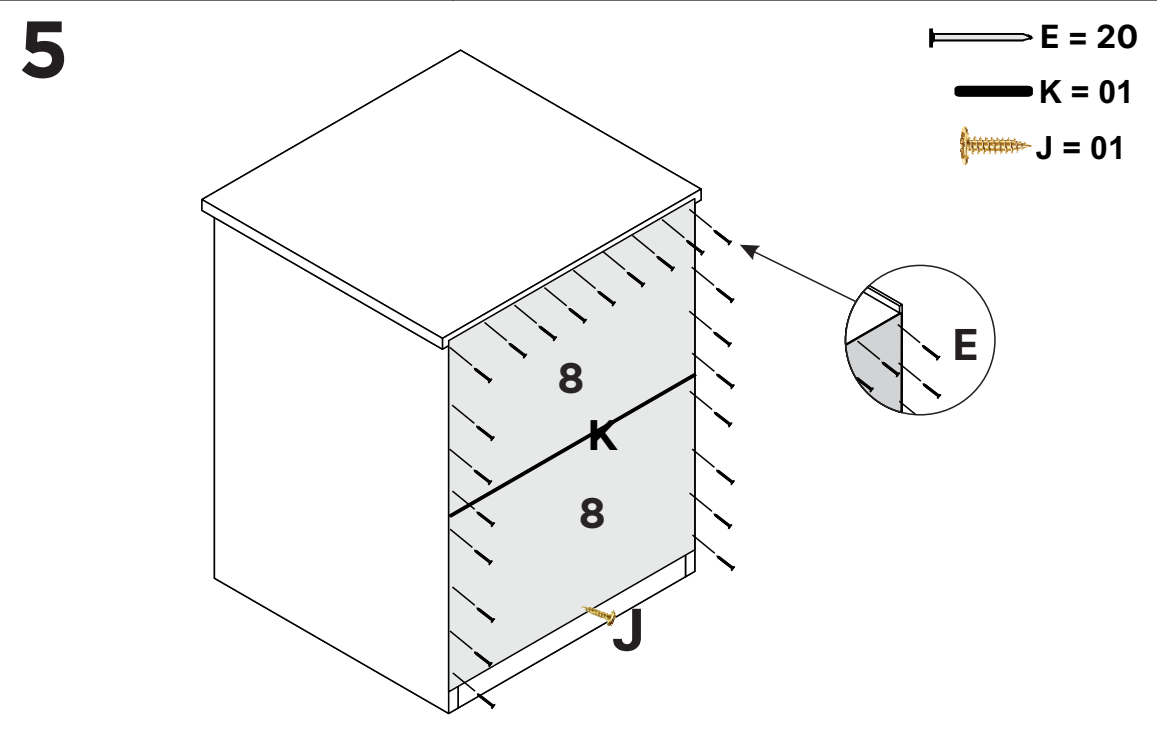
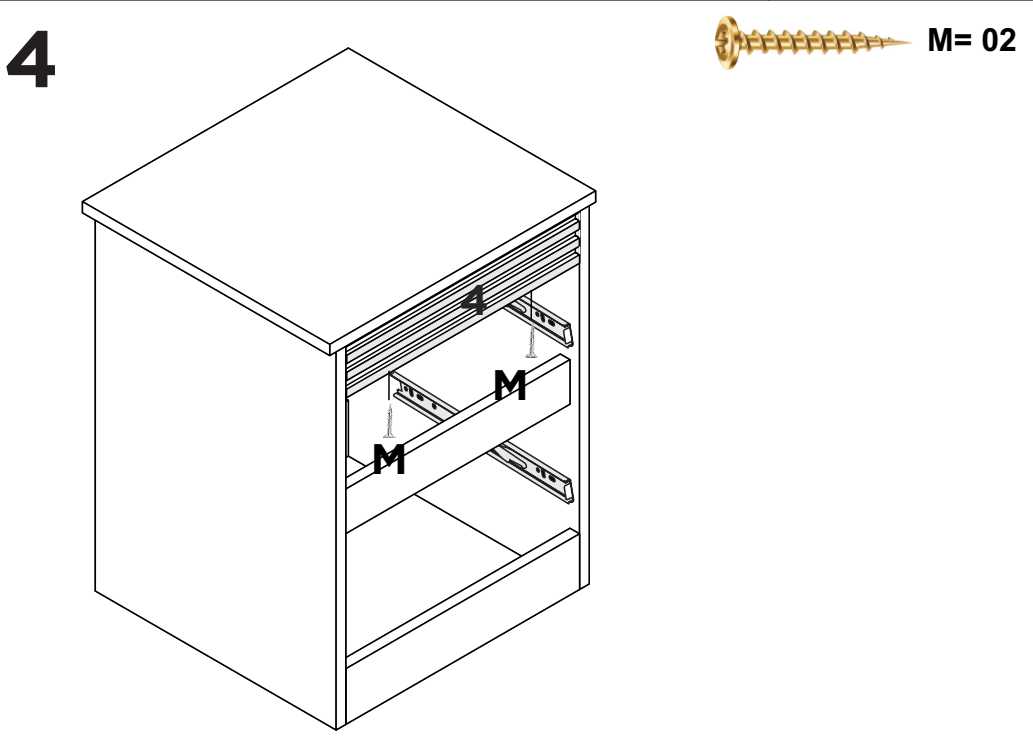
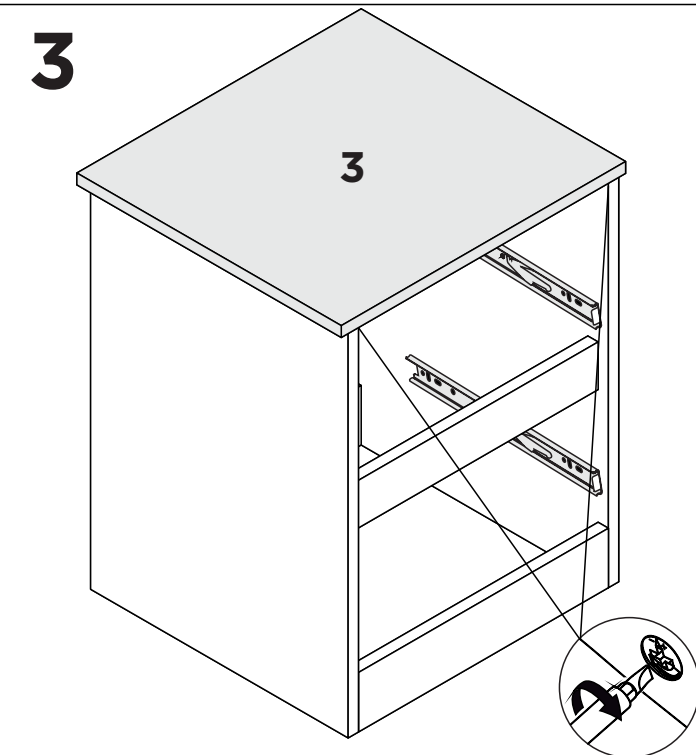
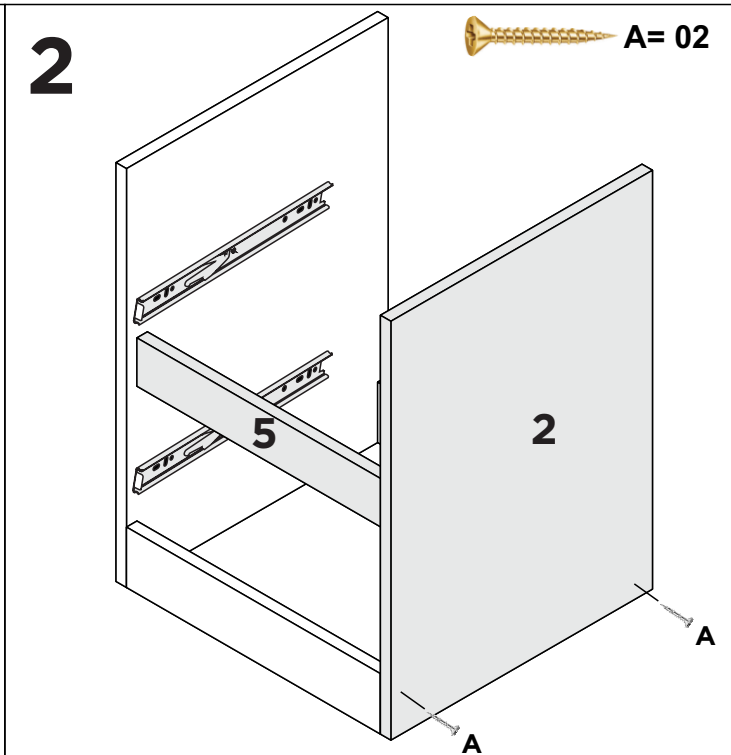
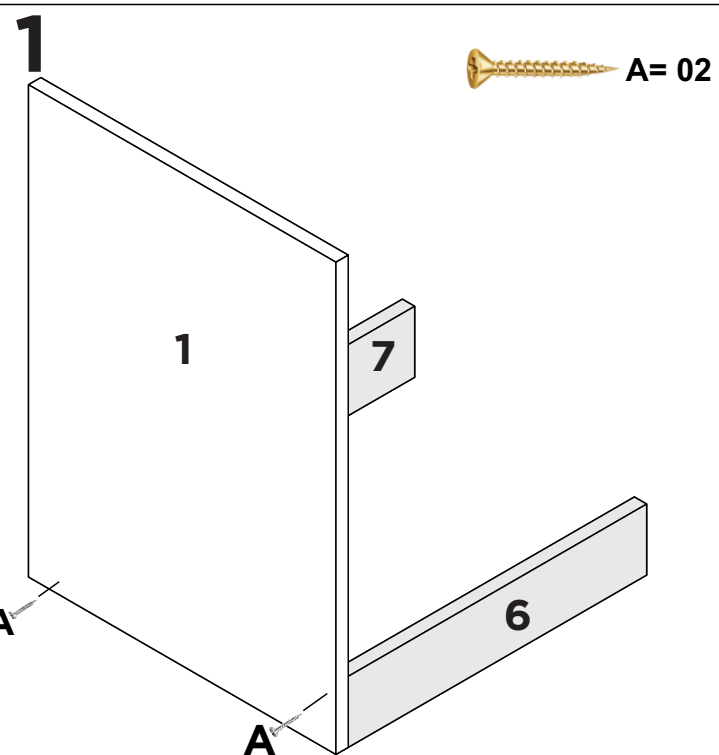
- C = 04
- D = 04
- I = 04
- J = 12
- F = 04
- G = 08

Para soltar o trilho para fixar nas laterais de gaveta, abrir a corredeira total e acionar o Gatilho Plástico.



2X

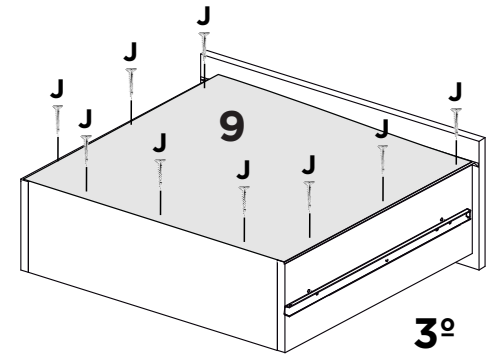
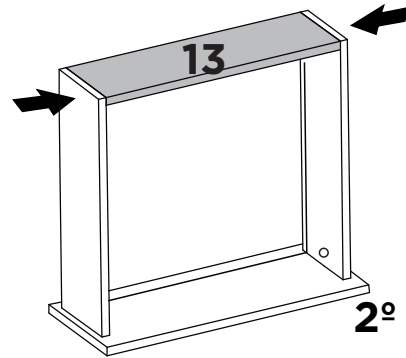
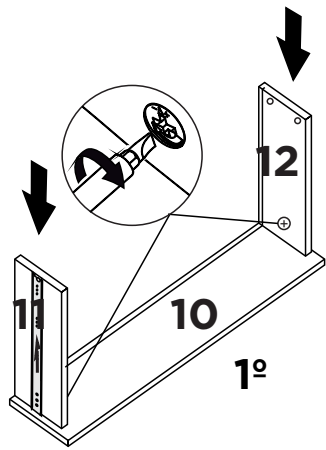
FERRAGENS P/ 2 GAVETAS



6

 J = 18

2X



7

