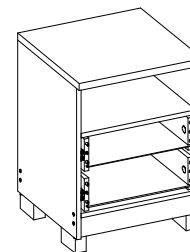


ASSEMBLY INSTRUCTIONS MANUAL DE MONTAGEM / INSTRUCCIONES DE ARMADO

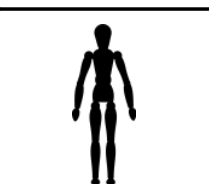
NIGHTSTAND WITH 2 DRAWERS AND OPEN COMPARTMENT
MESA DE CABECEIRA 2G COM NICHU
MESA DE NOCHE DE 2 CAJONES CON NICHU

Reference
Referência
Referencia **250640** | Revise
| Revisão
| Revisión **00**

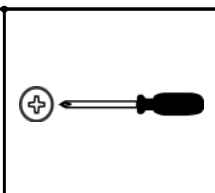


**YOU WILL NEED
VOCÊ VAI PRECISAR DE / USTED NECESITARÁ**

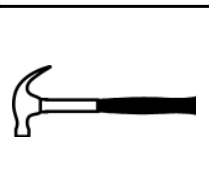
Tools not supplied
Ferramentas não fornecidas / Herramientas no incluidas



1 Person
1 Pessoa
1 Persona

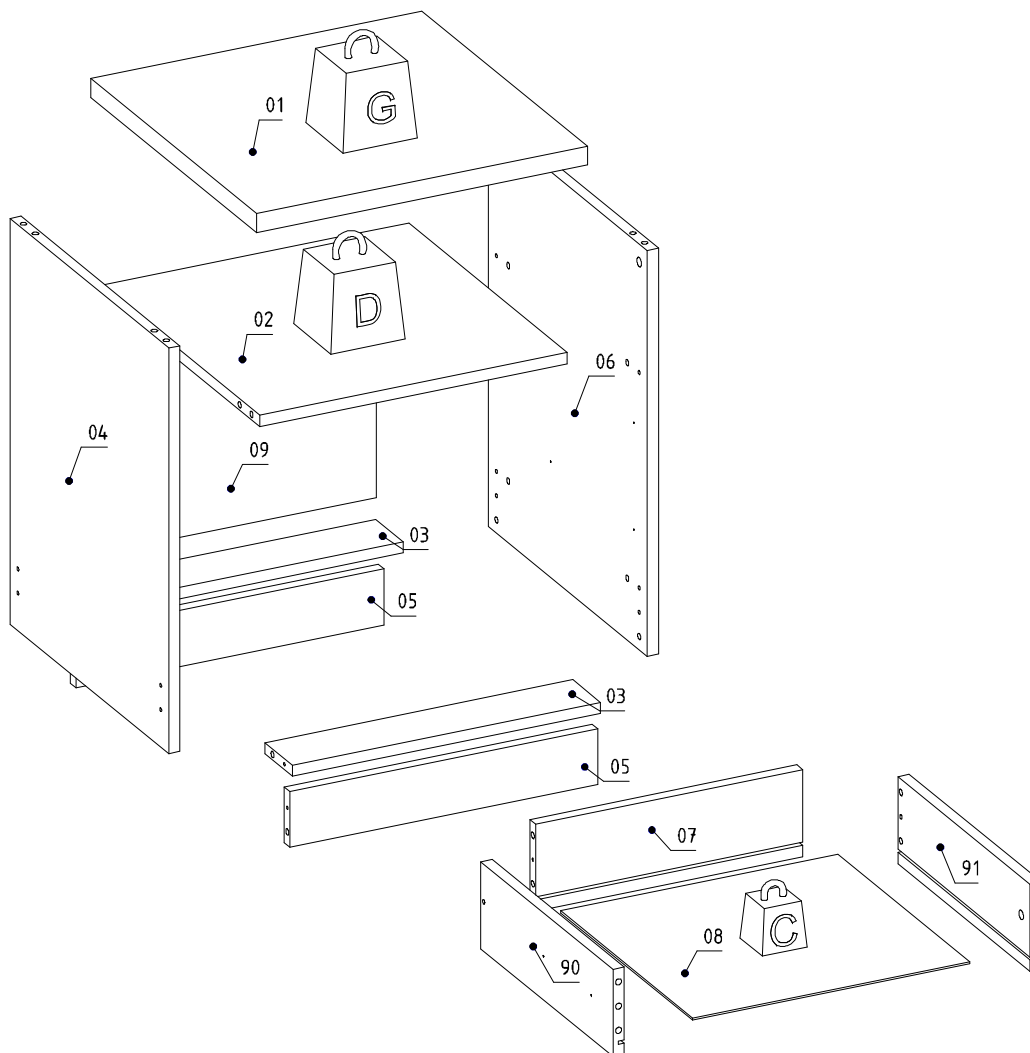


Screwdriver Phillips
Chave Phillips
Destornillador cruz



Hammer
Martelo
Martillo

**PARTS IDENTIFICATION
IDENTIFICAÇÃO DAS PEÇAS / IDENTIFICACIÓN DE LAS PIEZAS**



Nº	Measures_Inches	Medidas_cm	Qty./Qtd.
01	17 1/2 x 17 1/2 x 1	44.5 x 44.5 x 2.5	1
02	16 1/4 x 16 3/4 x 5/8	41.4 x 42.7 x 1.5	1
03	16 1/4 x 2 7/8 x 5/8	41.4 x 7.4 x 1.5	2
04	21 1/8 x 16 3/4 x 5/8	53.5 x 42.7 x 1.5	1
05	16 1/4 x 2 7/8 x 5/8	41.4 x 7.4 x 1.5	2
06	21 1/8 x 16 3/4 x 5/8	53.5 x 42.7 x 1.5	1
07	14 1/8 x 4 1/2 x 5/8	35.9 x 11.5 x 1.5	2
08	14 5/8 x 13 7/8 x 1/8	37.3 x 35.4 x 0.3	2
09	17 1/8 x 11 3/8 x 1/8	43.4 x 28.9 x 0.3	1
90	14 x 4 1/2 x 5/8	35.5 x 11.5 x 1.5	2
91	14 x 4 1/2 x 5/8	35.5 x 11.5 x 1.5	2



MAXIMUM RECOMMENDED WEIGHT
BEING THIS EVENLY DISTRIBUTED.

PESO MÁXIMO RECOMENDADO SENDO
ESTE DISTRIBUÍDO UNIFORMEMENTE.

PESO MÁXIMO RECOMENDADO SIENDO
ESTE UNIFORMEMENTE DISTRIBUIDO.

	LB	KG
C	6	3
D	11	5
G	33	15

IDENTIFICATION OF ACCESSORIES IDENTIFICAÇÃO DOS ACESSÓRIOS/ IDENTIFICACIÓN DE ACCESORIOS



The separation of the accessories before you start the assembly will facilitate the same. In case of doubt on the size of the screws and bolts, use the ruler to bottom of page.
 A separação dos acessórios antes de iniciar a montagem facilitará a mesma. Em caso de dúvida no tamanho dos parafusos e cavilhas, utilize a régua ao final da página.
 La separación de los accesorios antes de comenzar el armado facilitará el mismo. En caso de duda sobre el tamaño de los tornillos y taquetes, utilice la regla al pie de página.

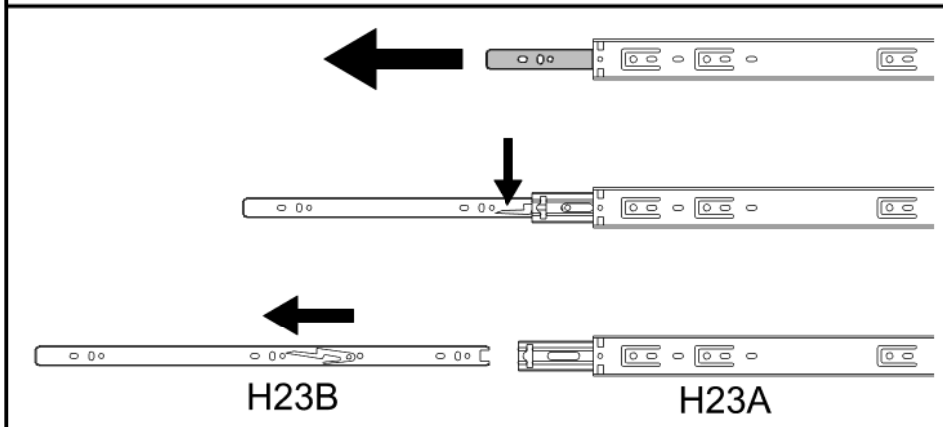
A2		Small plastic foot Sapata redonda / Pie plástico	14 mm	4
C26		Foot Pé Atenas / Pie	55x40x100mm	4
E		Wooden dowel Cavilha / Taquete	8x30 mm	32
G		Structural screw Parafuso estrutural / Tornillo estructural	5,0x50	8
H		Allen key Chave allen / Llave allen	3 mm	1
H23		Telescopic slide Corrediça telescópica / Corredora telescópica	350 mm	4
I		Structural screw cover Tampa parafuso estrutural / Tapa tornillo estructural	-	8
J		Simple minifix screw Haste minifix simples / Tornillo minifix simple	-	12
L		Drum lock Tambor minifix / Tambor minifix	12 mm	12
M		Bore patch adhesive Tapa furo adesivo / Taponos adhesivo	-	8
N		Nail Prego / Clavo	10x10	18
O		Flat head screw Parafuso chato / Tornillo de cabeza plana	4,5x45 mm	4
o5		Flanged head screw Parafuso flangeado / Tornillo de cabeza flangeada	3,5x14 mm	12
S		Pan head screw Parafuso panela / Tornillo de pan	3,5x14 mm	16



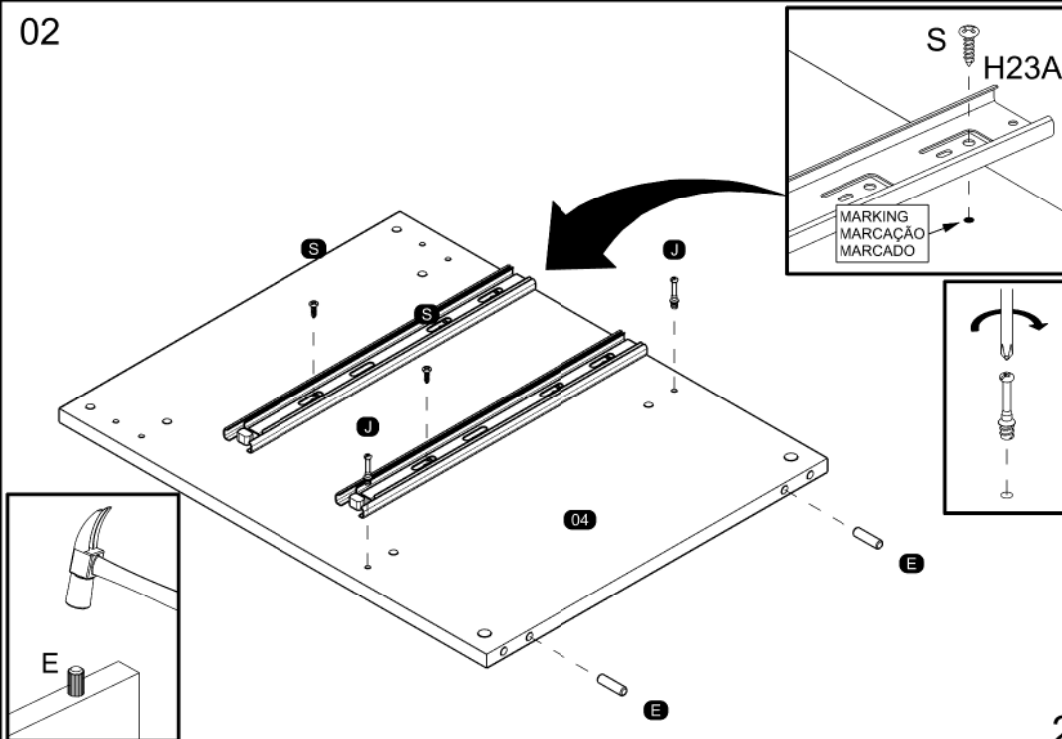
PRE-ASSEMBLE PRÉ-MONTAGEM / PRE ARMADO

01

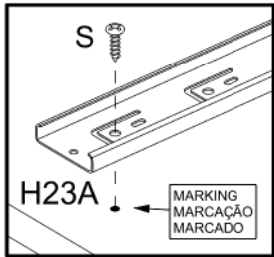
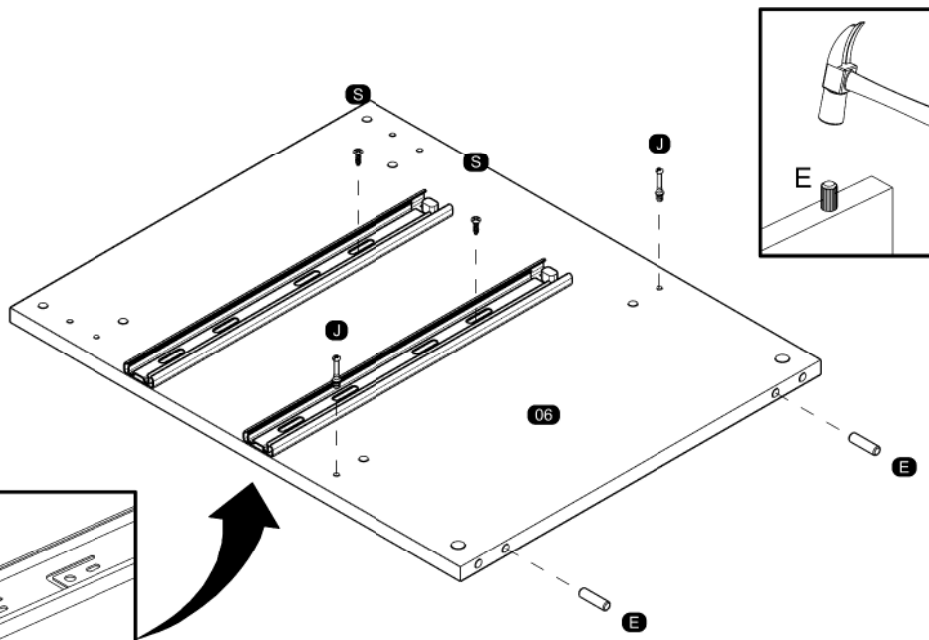
SEPARATE THE TWO PARTS OF THE METAL SLIDE TO THE ASSEMBLY FOLLOWING THE INSTRUCTIONS BELOW.
 SEPARAR AS DUAS PARTES DA CORREDIÇA METÁLICA PARA A MONTAGEM SEGUINDO AS INSTRUÇÕES ABAIXO.
 SEPARAR LAS DOS PARTES DE LA CORREDERA DE METAL PARA EL ARMADO Y SEGUIR A LAS INSTRUCCIONES ABAJO.



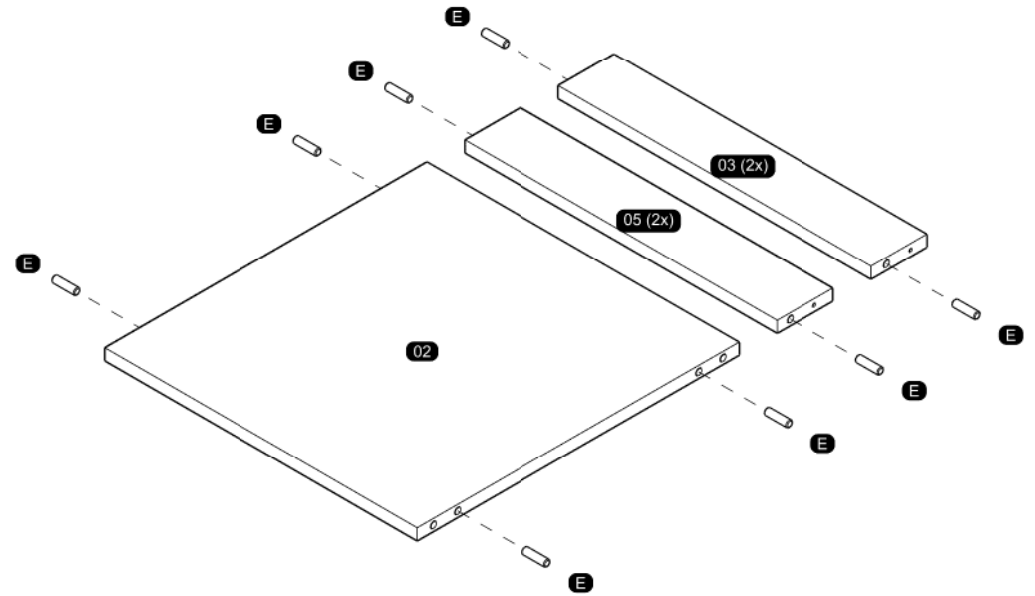
02



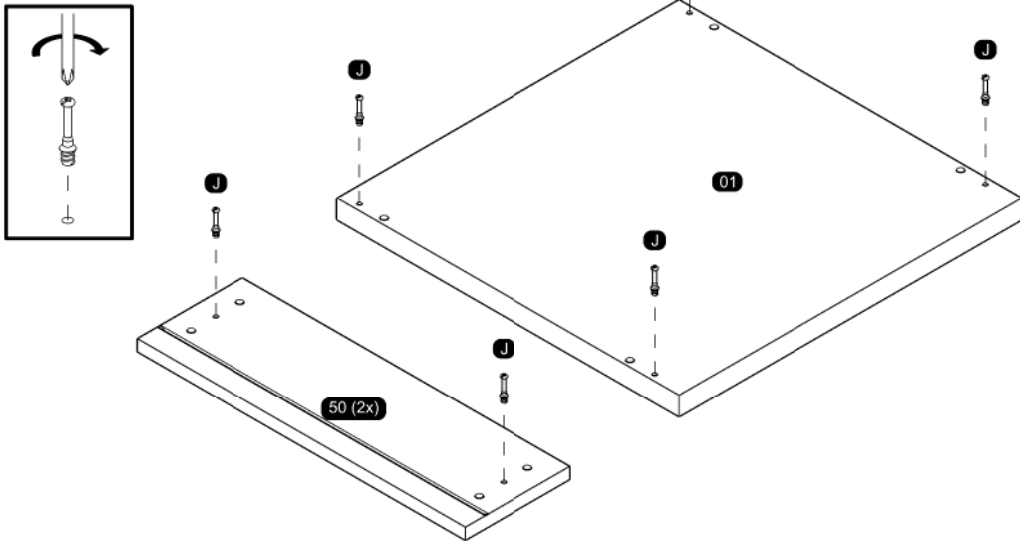
03



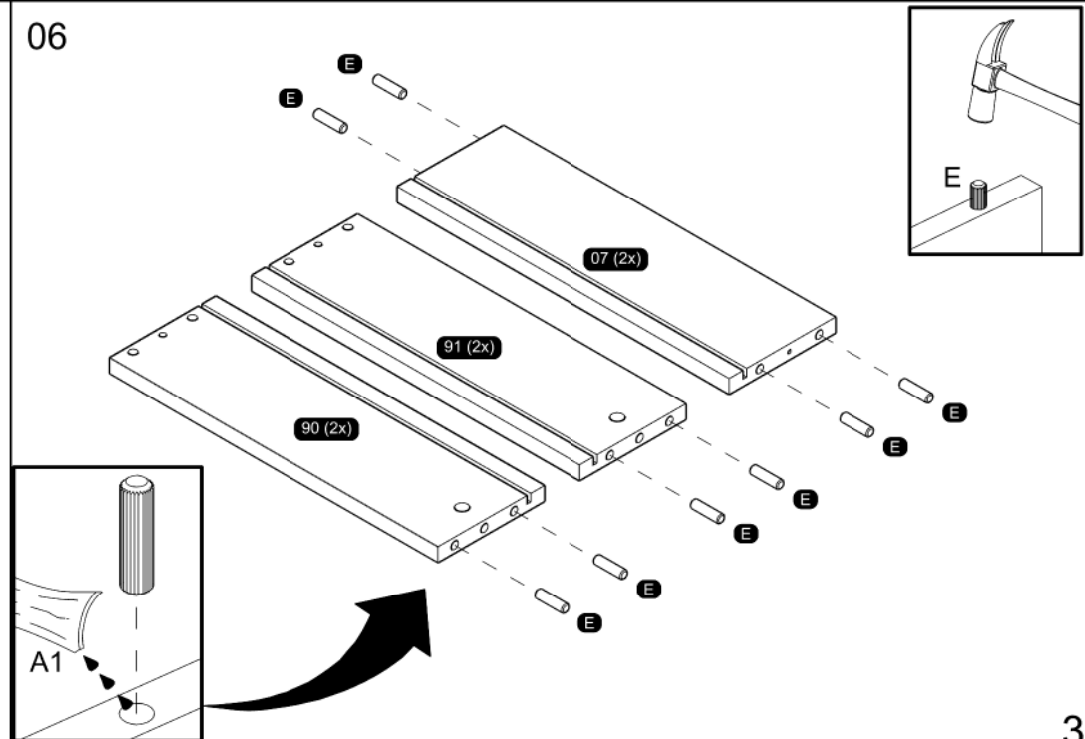
05



04

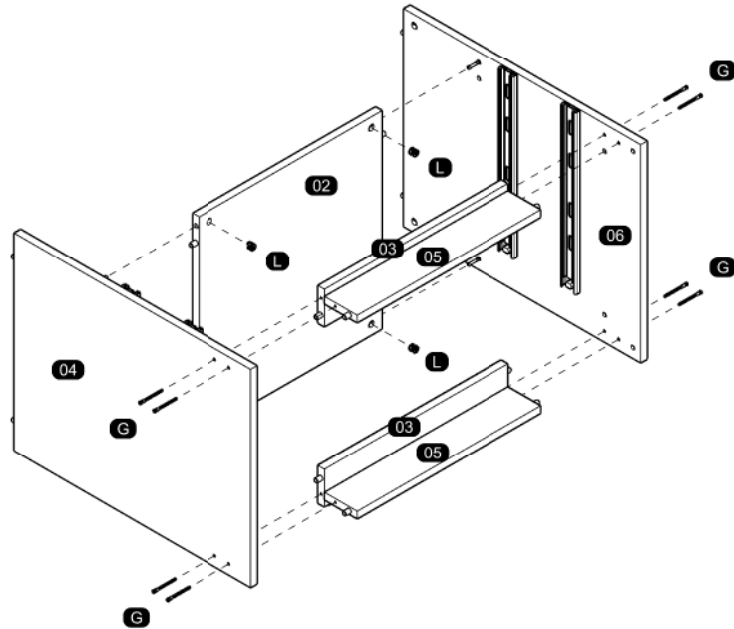
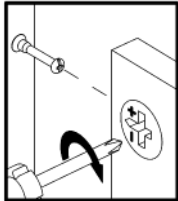
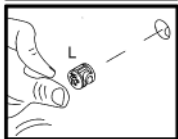
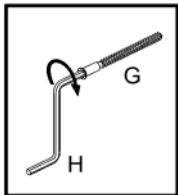


06

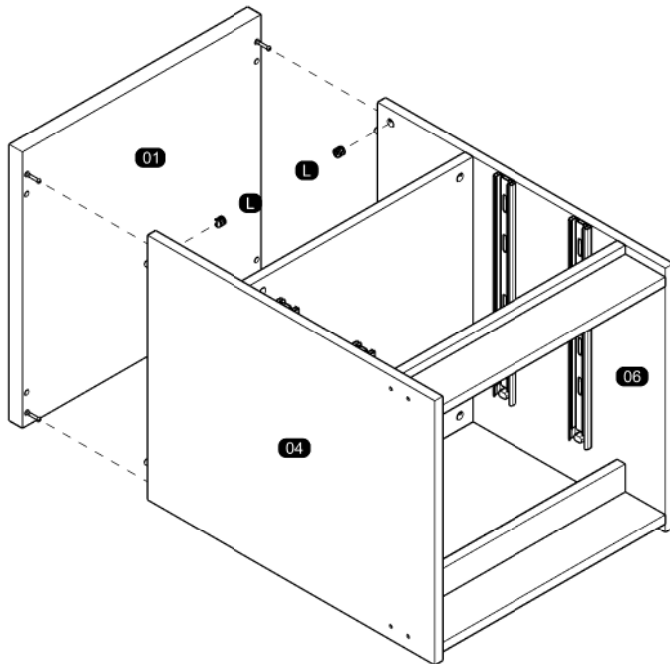
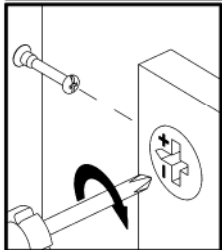
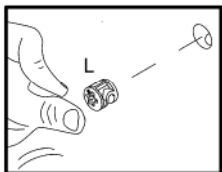


ASSEMBLY MONTAGEM / ARMADO

07



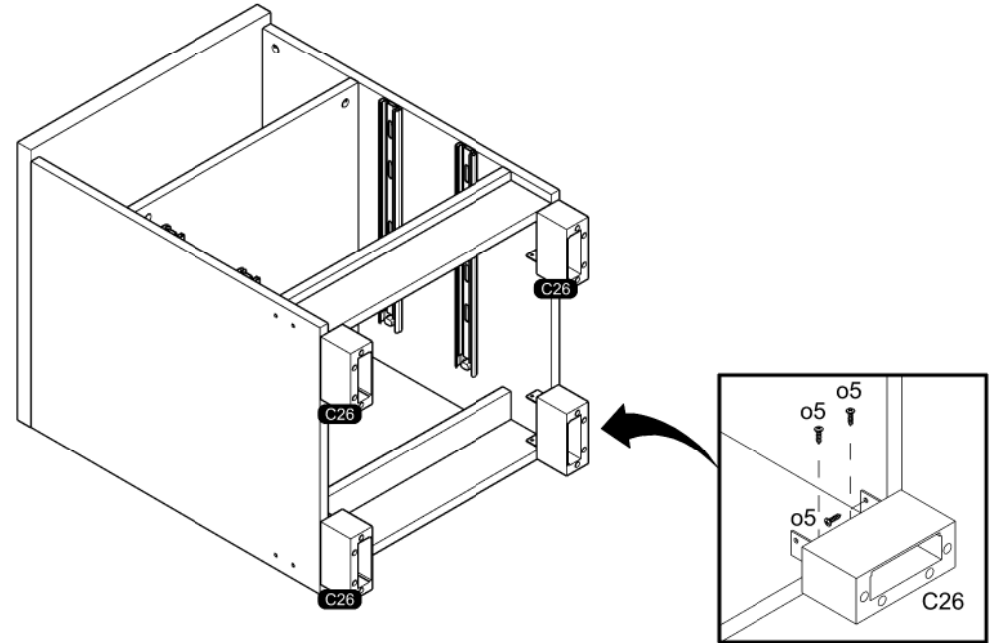
08



09



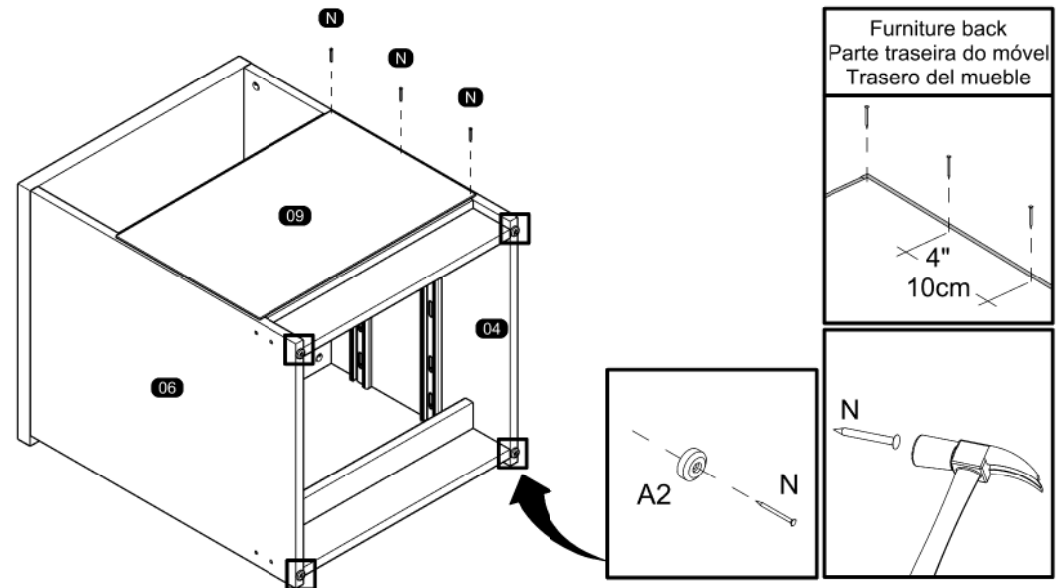
CONSIDER THIS STEP IF YOU CHOOSE TO USE ACCESSORY C26.
CONSIDERAR ESTE PASSO SE OPTAR PELO ACESSÓRIO C26.
CONSIDERE ESTE PASO SI OPTA POR USAR EL ACCESORIO C26.



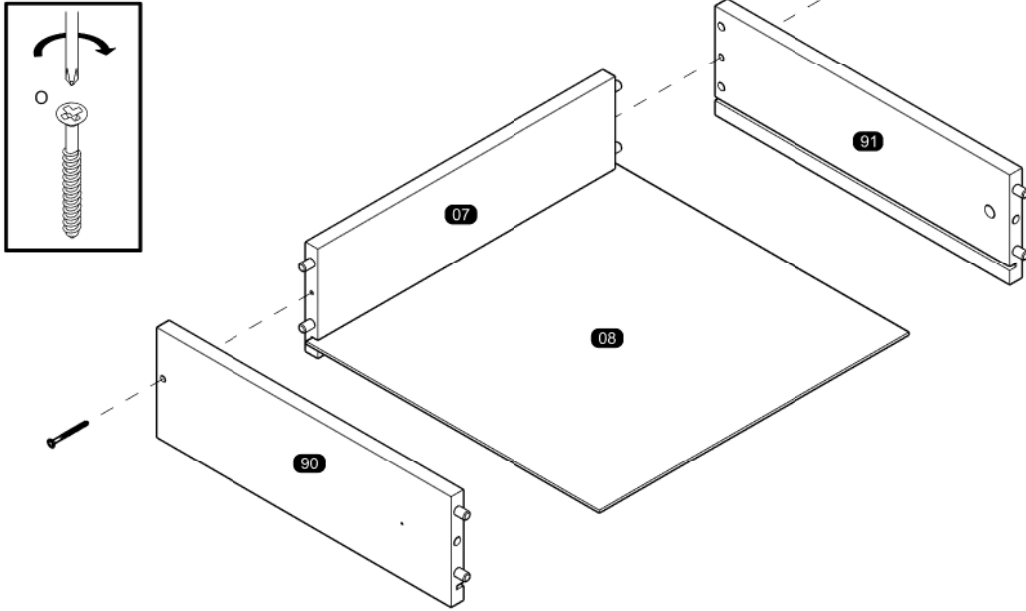
10



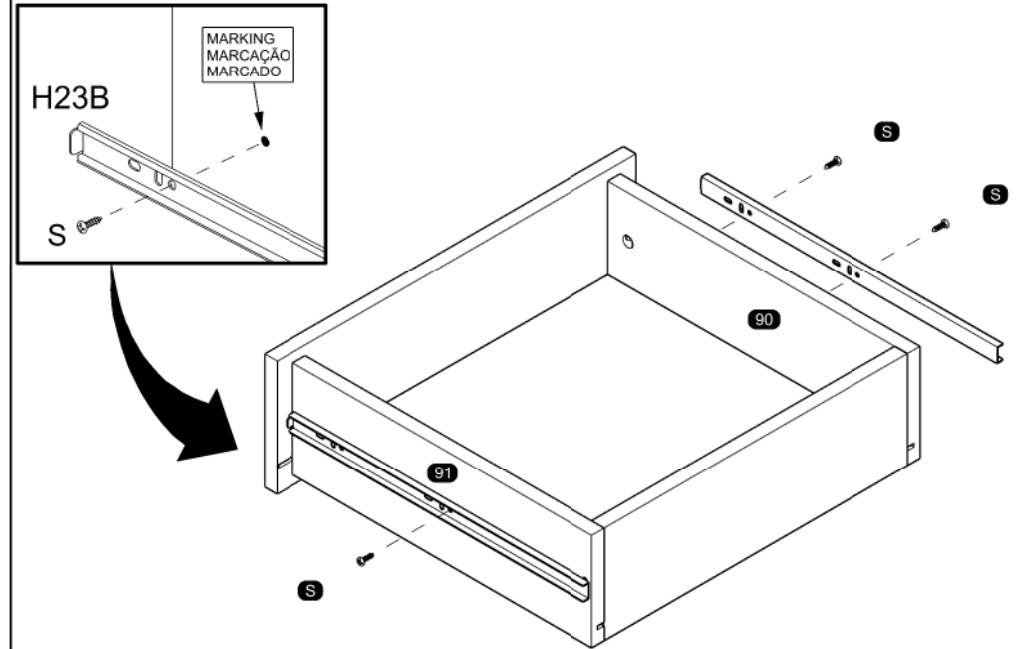
CONSIDER THIS STEP IF YOU CHOOSE TO USE ACCESSORY A2.
CONSIDERAR ESTE PASSO SE OPTAR PELO ACESSÓRIO A2.
CONSIDERE ESTE PASO SI OPTA POR USAR EL ACCESORIO A2.



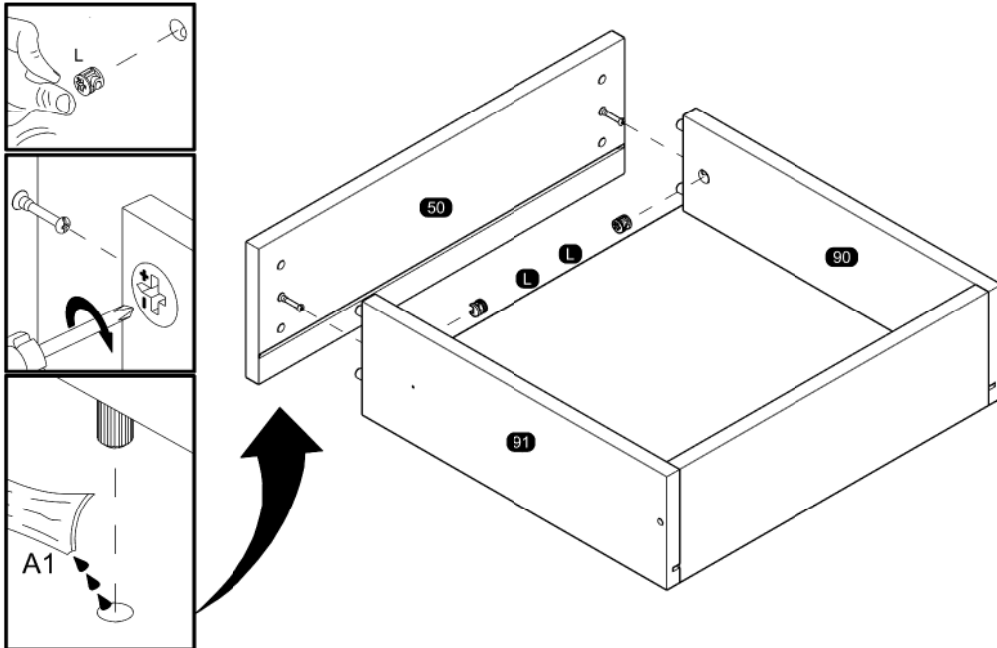
11



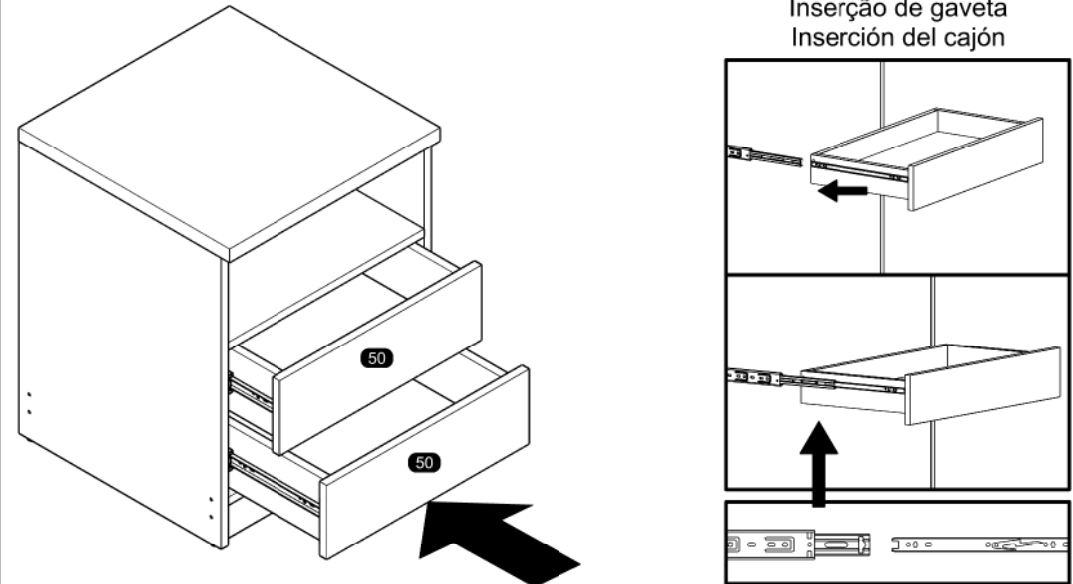
13



12



14



Drawer insertion
Inserção de gaveta
Inserción del cajón

At the end of the assembly, insert the screw cover / hole plugs in the apparent holes.
Ao final da montagem, insira a(s) tampa(s) de parafuso / tapa furos nos furos que ficarem aparentes.
Al final del conjunto, coloque la tapa tornillo / tapón plástico en los agujeros que se hagan evidentes.