



# CRIADO RETRÔ 50

## ATENÇÃO/ ATTENTION / ATENCION

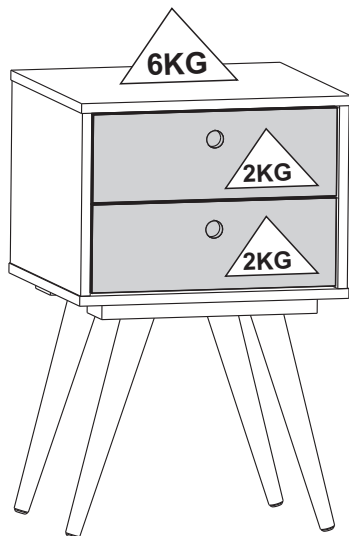
VÍDEO DE MONTAGEM DISPONÍVEL NO SITE / ASSEMBLY VIDEO AVAILABLE ON THE SITE  
VÍDEO DE MONTAJE DISPONIBLE EN EL SITIO

[www.olivar.com.br](http://www.olivar.com.br)

DIMENSÕES DO PRODUTO / PRODUCT DIMENSIONS / DIMENSIONS PRODUCT - WxDxH / LxDxA - 425 X 388 X 647 MM

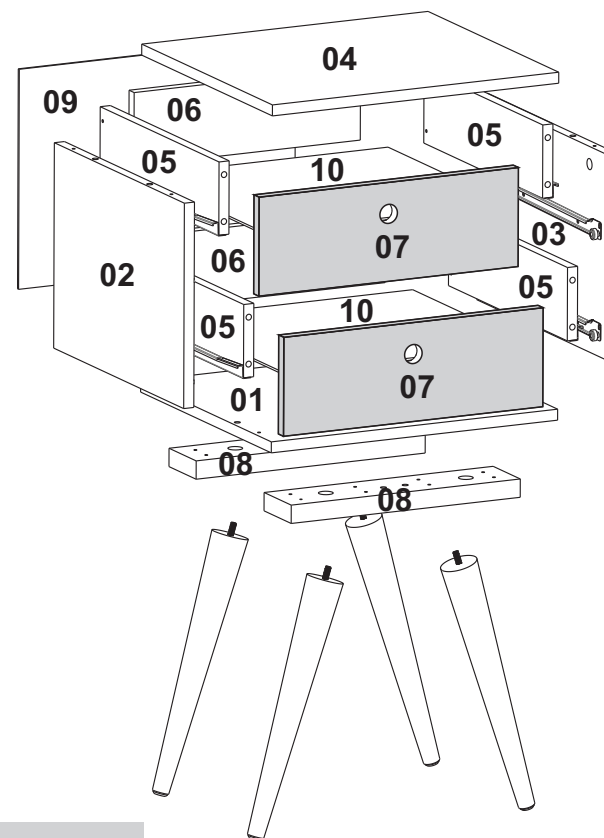
### ATENÇÃO/ ATENCION/ ATTENTION

ESTE PRODUTO NÃO PODE SER ARRASTADO.  
THIS PRODUCT MUSTNOT BE DRAGGED.  
ESTE PRODUCTO NO SE PUEDE ARRASTRAR.



PEÇAS NUMERADAS/ NUMBERED PARTS/  
PIEZAS NUMERADAS

EX: 1915X-X 04 (peça/ piece/ pieza number)



Vídeo de Montagem  
Assembly video  
Vídeo de Montaje

### CUIDADOS ESPECIAIS

LIMPEZA- Pano limpo umedecido em água e sabão neutro.  
BRILHO- Flanela seca.

### SPECIAL CARE

CLEANING-Clean cloth moistened with water and mild soap.  
SHINE- Dry cloth.

### CUIDADOS ESPECIALES:

LIMPIEZA- Paño limpio humedecido con agua y un jabón suave.  
BRIGHT- Flanela seco.

### ATENÇÃO / ATTENTION / ATENCION

Nunca utilizar óleos, lustra móveis; produtos abrasivos, saponáceos, esponja de aço e outros.

Never use oils, polish furniture, abrasive products, soaps, steel sponge and others.

Nunca use aceites, pulimentos; abrasivos, jabones, esponja de acero y otros.

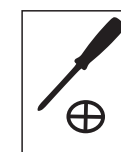
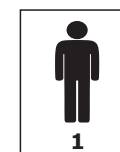
MONTAR O PRODUTO SOBRE A EMBALAGEM,  
EVITANDO DANOS NA PINTURA.  
ACONSELHAMOS QUE A MONTAGEM DO PRODUTO  
SEJA POR UM PROFISSIONAL.

SETUP THE PRODUCT ON TOP OF THE PACKAGING, AVOIDING  
DAMAGE TO THE PAINT.  
WE RECOMMEND THAT THE INSTALLATION IS DONE BY  
A PROFESSIONAL.

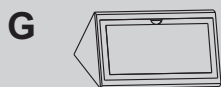
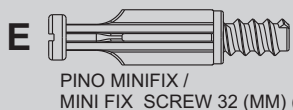
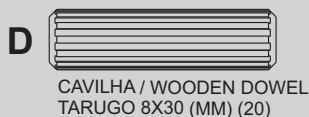
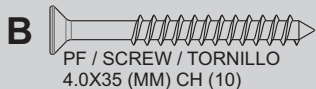
MONTAR EL PRODUCTO EN EL PAQUETE,  
EVITAR LESIONES EN PINTURA.  
AVISAMOS QUE EL MONTAJE DEL PRODUCTO  
SEA UN PROFESIONAL.



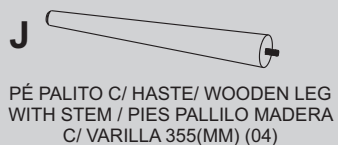
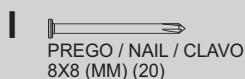
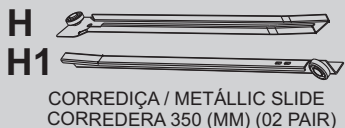
Ferramentas necessárias / Necessary tools / Herramientas Necesarias  
(não fornecidas) (not provided) (No proporcionadas)



MEDIDA UTILIZADA EM MM /  
UNIT MEASURE USED IS MILLIMETERS (MM)

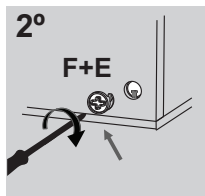
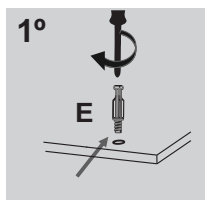


CANTONEIRA / PLASTIC CORNER /  
ESQUINA PL 20X20X42 (MM) (04)

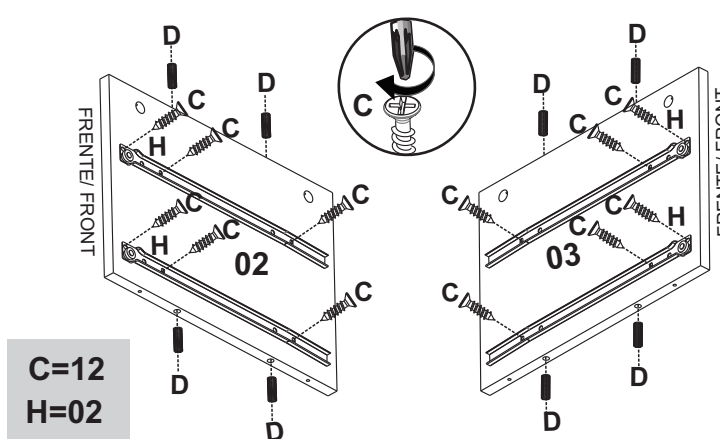
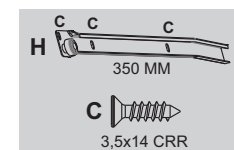


ITEM		DESCRIÇÃO PEÇAS / DESCRIPTION OF PARTS / UNIT MEASURE USED IS MILLIMETERS (MM)				CORES/ COLORS/ COLORES				
COD. CODE	Nº	NOME/ NAME/ NOMBRE	MEDIDAS / MEASURES (MM)	TIPO TIPE	QUANT AMOUNT CANTIDAD	BRANCO WHITE BLANCO	PRETO BLACK NEGRO	TURQ	AMARELO YELLOW AMARILLO	RUSTIK
10277	1	BASE	425X385X15	MDP	01	01/05	01/07			01/24
10278	2	LATERAL ESQUERDA/ LEFT SIDE/ LADO IZQUIERDO	280X383X15	MDP	01	02/05	02/07			02/24
10279	3	LATERAL DIREITA/ RIGHT SIDE/ LADO DERECHO	280X383X15	MDP	01	03/05	03/07			03/24
10280	4	TAMPO/ TOP	425X385X15	MDP	01	04/05	04/07			04/24
10281	5	LAT. GAV ESQ/DIR/LEFT RIGHT SIDE DRAWER/ LAD. CAJON IZQ. DER.	350X100X15	MDP	04	05/05	05/07			05/24
10283	6	CONT. FRENT./AGAINST DRAWER FRONT/ CONT. EL FRENT DEL CAJÓN	336X100X15	MDP	02	06/05	06/07			06/24
10284	7	FRENTE GAVETA/ DRAWER FRONT / FRENTE DEL CÁJON	385X135X15	MDF	02	07/05	07/07	07/21	07/23	
10285	8	REFOR. PÉ/ FOOT REINFORCEMENT/ REFUERZO PIE	340X80X25	MDF	02	08/05	08/07			08/24
10286	9	FUNDO TRÁS / BACK / TRASEIRO	410X300X3	TRI	01	09/05	09/07			09/24
10287	10	FUNDO GAV. / DRAWER BACKGROUND/ FONDO CÁJON	358X366X3	TRI	02	10/05	10/07			10/24
438	A	PF. / Screw / Tornillo 4,0x40(MM) CH			12					
437	B	PF. / Screw / Tornillo 4,0x35(MM) CH			10					
986	C	PF. / Screw / Tornillo 3,5x14(MM) CH			40					
137	D	Cavilha / Wooden Dowel / Tarugo 8x30(MM)			20					
532	E	Pino Minifix / Minifix Screw 32(MM)			04					
508	F	Tambor Minifix / Minifix Round Nut 15(MM)			04					
15175	G	Cantoneira PL/Plast. corner with lid / Esquina PL. 20X20X42(MM)			04	CZA	CZA			CZA
139	H	Corred./Metallic Slid 350(MM) (02 Pair)			02	MEL				
248	I	Prego / Nail / Clavo 8x8(MM)			20					
10202	J	Pé Palito Mad. c/ haste/ Wooden Leg 355 (MM) wiht stem/ Pies Pallilo Madera c/varilla			04					CAST
10336							MOGNO			
15209										
15203	K	Garra/ Jont Metal Plate/ Embragues			04					
		Certif. de Garant./ Warranty Certif.			01					

FIXAR PINO DE MINIFIX, TAMBOR E TAMPA /  
FIXING THE MINIFIX PIN, DRUM AND MINIFIX COVER  
COLOQUE EL PINO E TAMBOR MINIFIX Y LA TAMPA

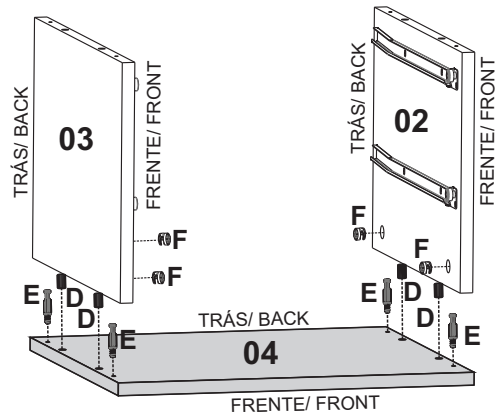


1 Obs: As peças pintadas nos passos são apenas ilustrativas.  
The parts painted in the steps are illustrative only.  
Las partes pintadas en los pasos son solo ilustrativas.

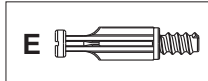
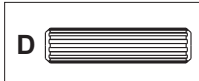


C=12  
H=02

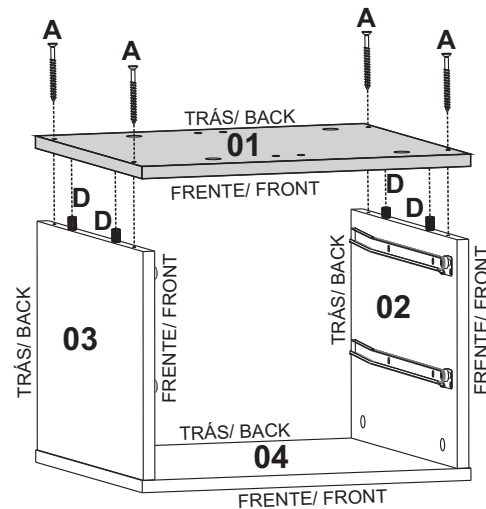
2



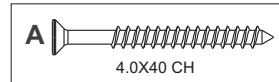
D=04  
E=04  
F=04



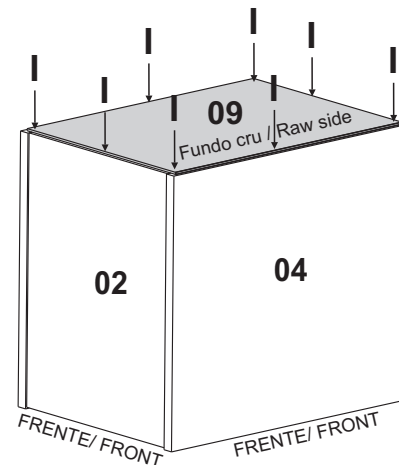
3



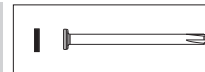
A=04  
D=04



4



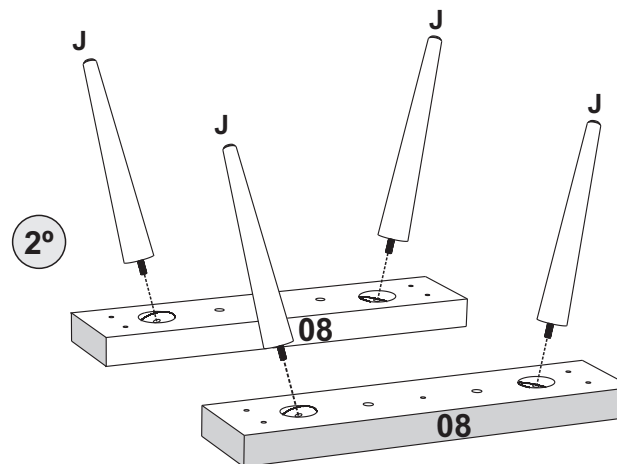
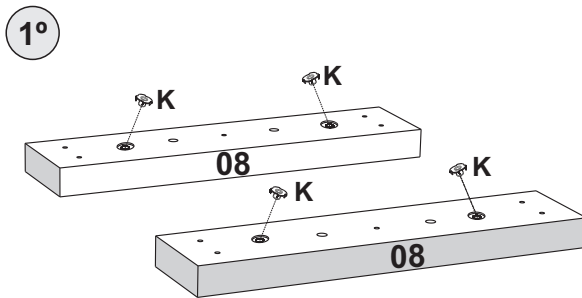
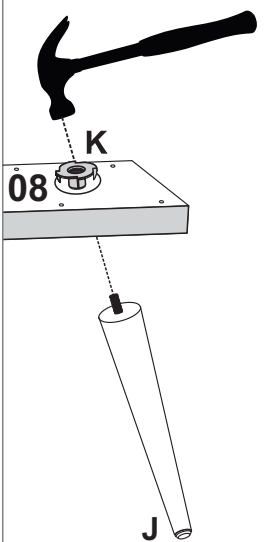
I=16



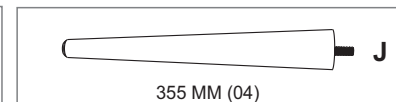
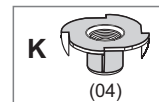
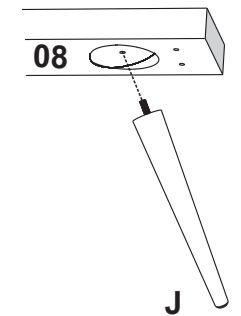
5

FIXAÇÃO PÉS / LEG FIXATION / FIXACION PIES

VISTA SUPERIOR  
UPPER VIEW



VISTA INFERIOR /  
BOTTOM VIEW



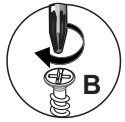
J=04  
K=04

6

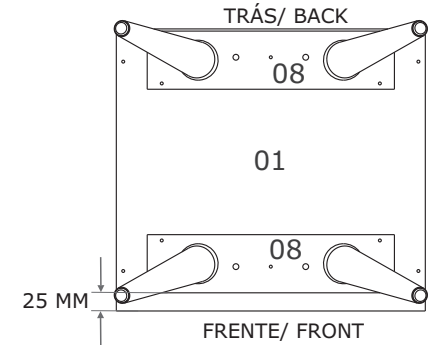
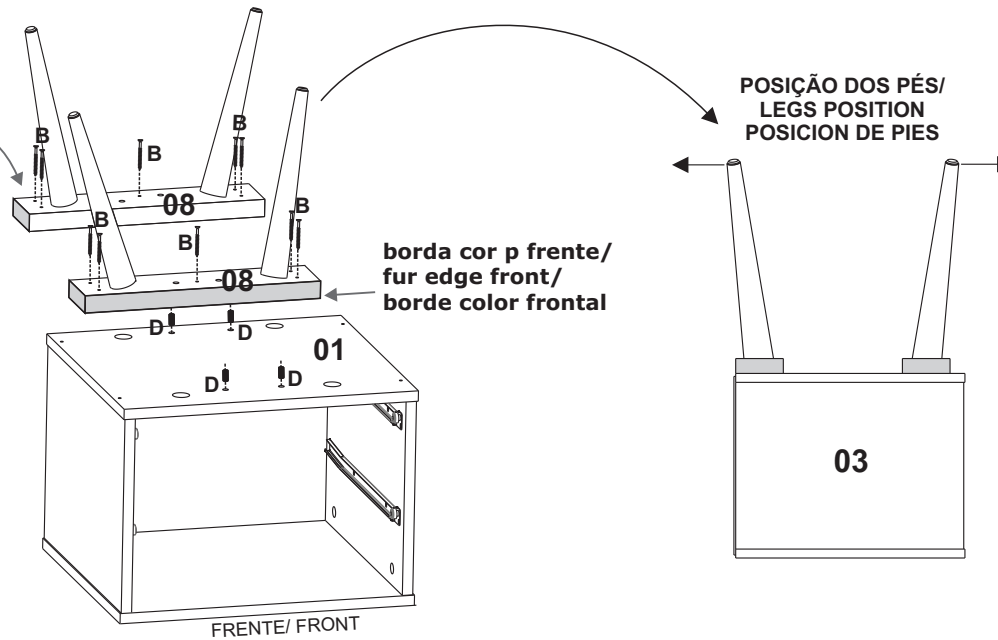
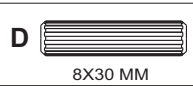
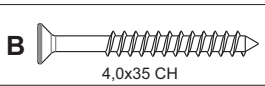
ATENÇÃO/ ATTENTION / ATENCION

B 4,0x35 CH

borda cor p/ trás/  
colorfur edge back  
borde color atras

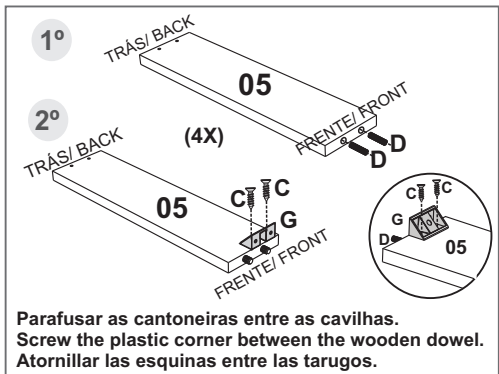


B=10  
D=04



7

MONTAGEM GAVETA / ASSEMBLY OF THE DRAWER / MONTAJE LE CÁJON



Parafusar as cantoneiras entre as cavilhas.  
Screw the plastic corner between the wooden dowel.  
Atornillar las esquinas entre las tarugos.

A=08  
C=28  
D=08  
G=04  
H1=02  
I=04

