



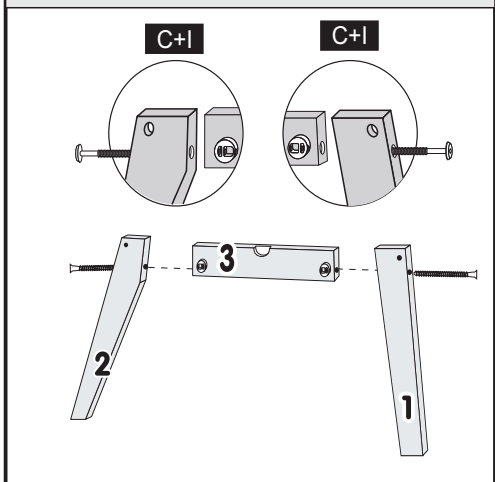
São Geraldo - Minas Gerais  
Fone/Fax (32) 3556-1110 / 3556-1452  
(32) 9 9825-8342  
assistencia@ljmoveis.com.br

# ESQUEMA DE MONTAGEM CHASSI FORTUNA MADEIRA / MDF

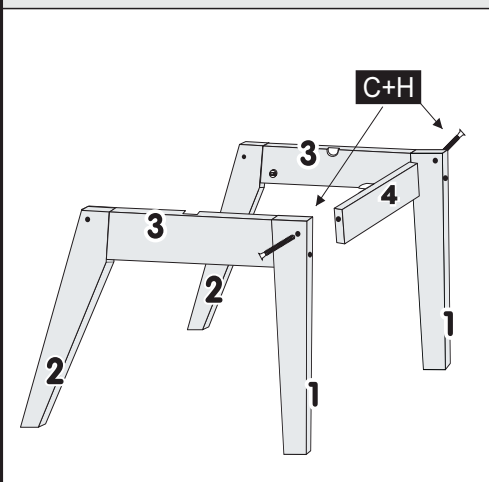


Para mais informações acesse o canal do youtube pelo QR CODE ↑

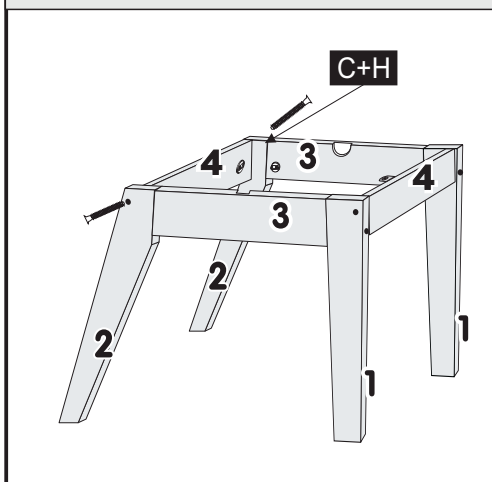
1º - MONTAR O PÉ Nº1 E O PÉ Nº2 COM A TRAVA Nº3. FAZER LADO DIREITO E ESQUERDO. UTILIZANDO ANEL FIXADOR + PARAFUSOS 1/4X100 CAB 17mm.



2º - UNIR O CONJUNTO LATERAL COM A TRAVA FRONTAL Nº4 UTILIZANDO ANEL FIXADOR + PARAFUSOS 1/4X70 CAB.13mm

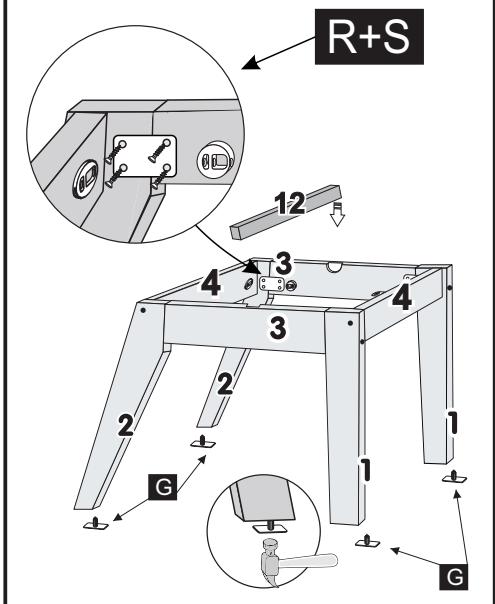


3º - FINALIZAR COM A TRAVA TRASEIRA Nº5 UTILIZANDO ANEL FIXADOR + PARAFUSOS 1/4X70 CAB.13mm



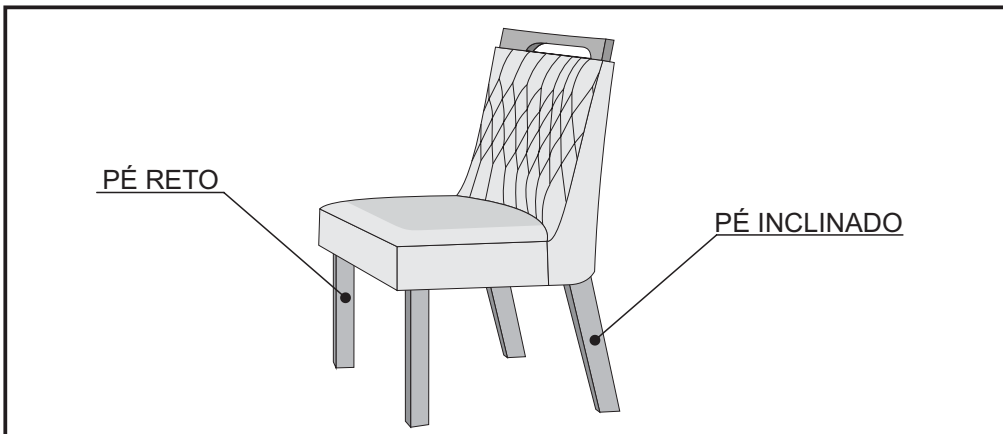
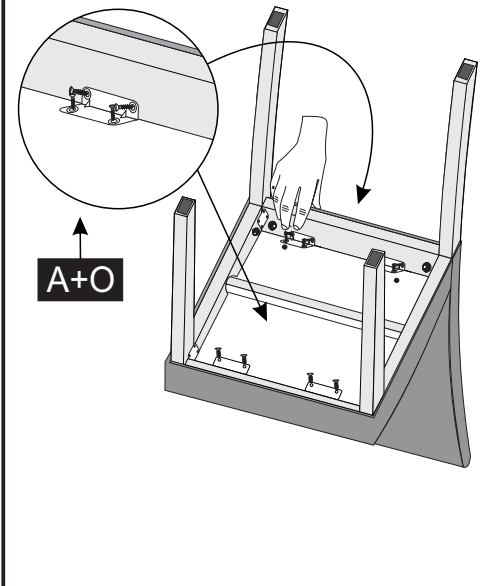
4º - TRAVAR OS PÉS TRASEIROS N.º2 E FRONTAL N.º1 COM AS TRAVAS LATERAIS N.º3 UTILIZANDO CHAPA JUNÇÃO 4 FUROS E PARAF. 3,5X20. EM SEGUIDA, FIXAR AS SAPATAS DESLIZADORAS NOS PÉS.

**ATENÇÃO:** UTILIZAR PARAF. 3,5X20 COM CHAPAS 4 FUROS APENAS NOS PÉS FRONTAL/TRASEIRO NA JUNÇÃO COM AS TRAVAS LATERAIS.



5º - FINALIZAR A MONTAGEM PARAFUSANDO O ASSENTO NO CHASSI DE PÉS UTILIZANDO CANTONEIRAS 2 e 4 FURROS + PARAFUSOS 3,5X10.

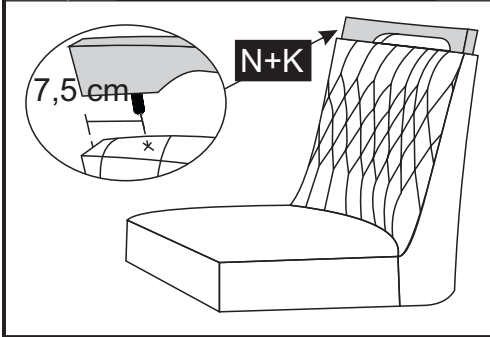
**ATENÇÃO:** ENCOSTAR O CHASSI DE MDF NA PARTE DE TRÁS DO ENCOSTO PARA UNIR A PARTE ESTOFADA (ASSENTO+ENCOSTO) E UTILIZAR APENAS PARAF. 3,5X10 PARA FIXAR AS PARTES.



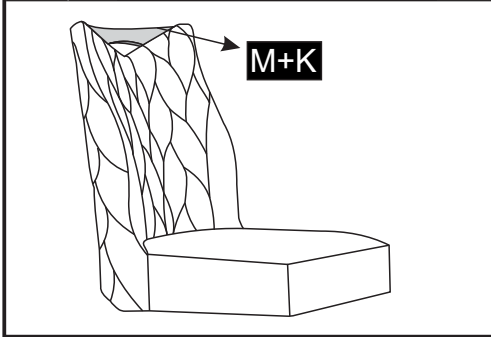
RELAÇÃO DE FERRAGENS			
CÓD	ID	DESCRIÇÃO	QTD
2596	A	Parafuso 3,5x10	28
3077	B	Parafuso 07x40 Cab.17mm	04
3085	C	Anel Fixador com Porca 1/4	16
2570	D	Cantoneira 2 Furos	06
2560	E	Chave Allen Zeta 4mm	01
2580	F	Cantoneiras 4 furos	08
3071	G	Sapata Deslizadora	08
2561	H	Parafuso 1/4x70 Cab.13mm	08
2575	I	Parafuso 1/4x100 Cab.17mm	08
11971	J	Chapa Junção 04 Furos	08
2559	K	Sachê de Cola	01
0000	L	Parafuso 3,5x16	16
9919	M	Cavilha 12x60	04
8100	N	Cavilha 12x70	04
7267	O	Cavilha 12x80	04
****	P	Parafuso 07x30 Cab.10mm	04
6526	Q	Tampa furo 12mm	04
****	R	Parafuso 3,5x20	32

COMPOSIÇÃO 02 CADEIRAS			
CÓD	IDEN	DESCRIÇÃO	QTD
2053	01	Pé Frontal Cad.Fortuna	04
3567	02	Pé Traseiro Cad. Fortuna	04
2686	03	Travas Lateral Com Cavas Cadeira	04
2685	04	Trava Frontal/Traseira Cad. Fortuna	04
2052	05	Encosto Curvo Cad. Onix	02
8807	06	Detalhe Cad. Ares/Apolo	02
8101	07	Detalhe Cad. Grécia/Esparta	02
7951	08	Detalhe Cad. Nuance/Malta	02
7952	09	Detalhe Cad. Atena/Hera/Safira/Diam.	02
8125	10	Detalhe Cad. Firenze	02
7986	11	Encosto Cabeceira. Cad. Cronos	02
11661	12	Suporte Central Assento Cad.	02
11737	13	Pé Frontal Madeira	04
11738	14	Pé Traseiro Madeira	04

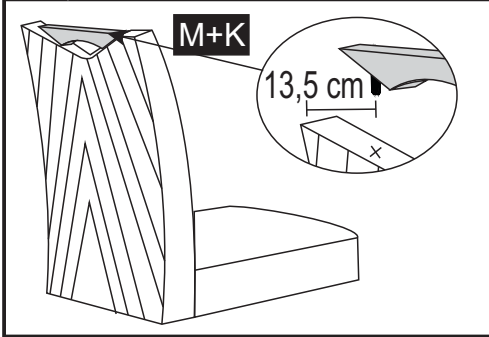
8277 07 Assento Cad. Atena 02  
 8278 07 Encosto Cad. Atena 02



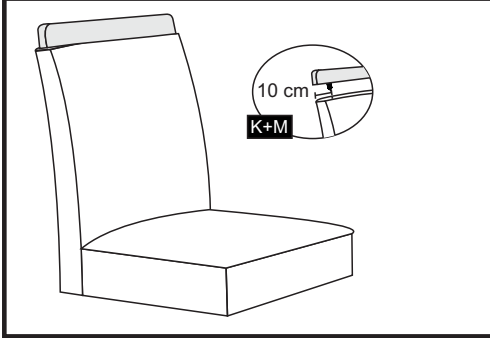
10902 07 Assento Cad. Delta 02  
 10903 07 Encosto Cad. Delta 02



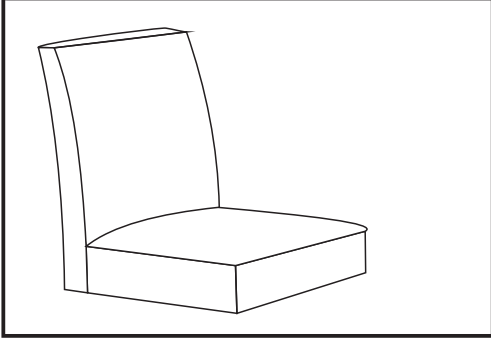
8303 07 Assento Esparta/Grécia 02  
 8151 07 Encosto Esparta 02



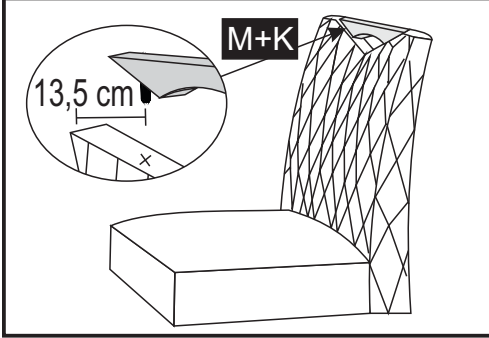
8930 07 Assento Cad. Pietra Clean 02  
 8931 07 Encosto Cad. Pietra Clean 02



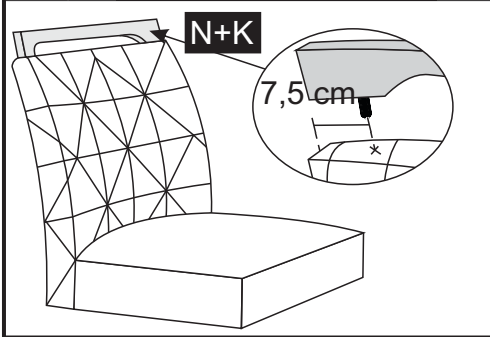
8930 07 Assento Granda 02  
 2344 07 Encosto Granda 02



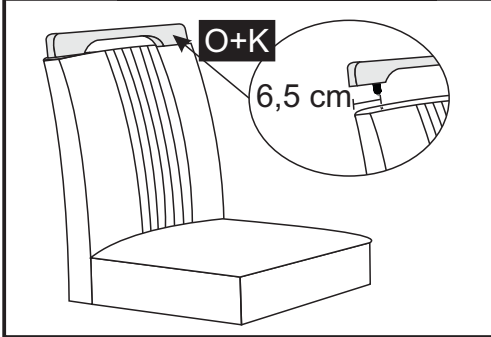
8303 07 Assento Grécia/Esparta 02  
 9107 07 Encosto Grécia 02



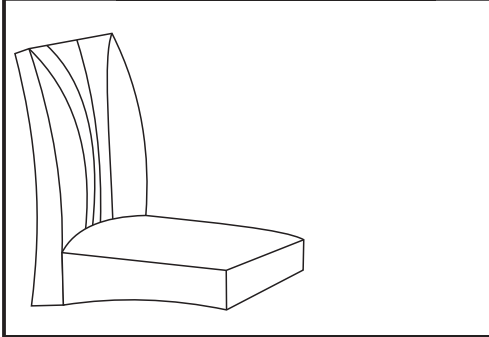
8592 07 Assento Apollo 02  
 8467 07 Encosto Apollo 02



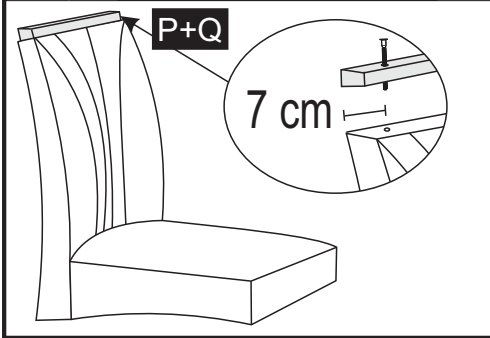
8197 07 Assento Firenze 02  
 8196 07 Encosto Firenze 02



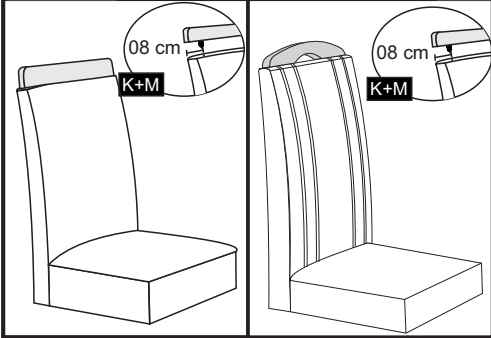
4769 07 Assento Fortuna 02  
 4770 07 Encosto Fortuna 02



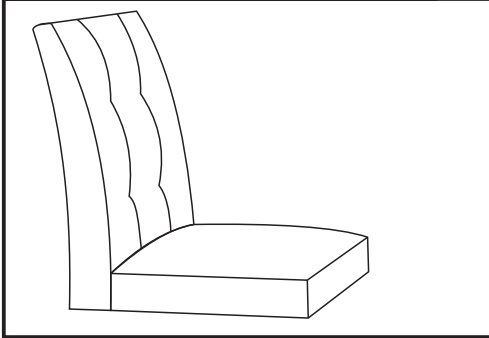
4769 07 Assento Ônix 02  
 4770 07 Encosto Ônix 02



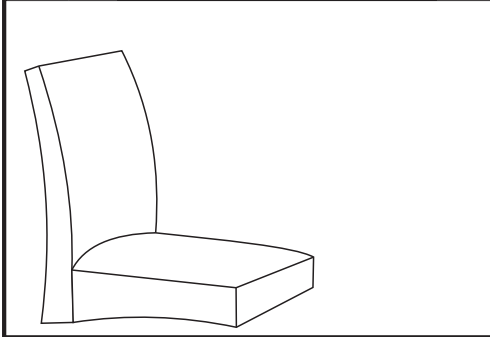
0000 07 Assento Prada 0000 Assento Ravenna 02  
 0000 07 Encosto Prada 0000 Encosto Ravenna 02



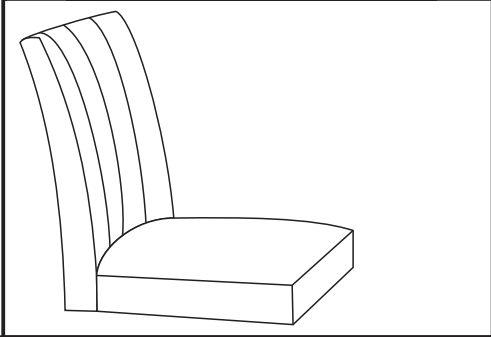
8930 07 Assento Stilo 02  
 2355 07 Encosto Stilo 02



2842 07 Assento Atuale 02  
 2841 07 Encosto Atuale 02



4191 07 Assento Essence 02  
 4201 07 Encosto Essence 02



4191 07 Assento Audace 02  
 4186 07 Encosto Audace 02

