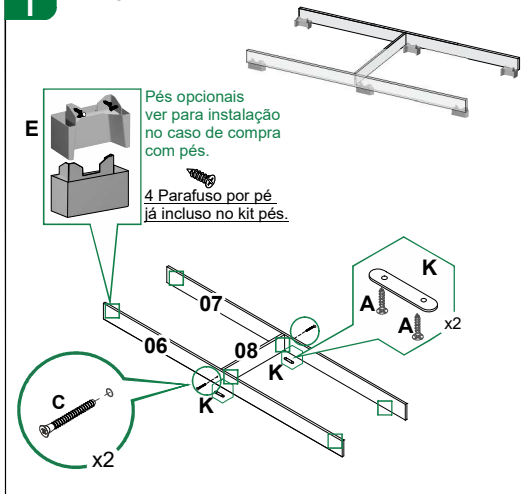
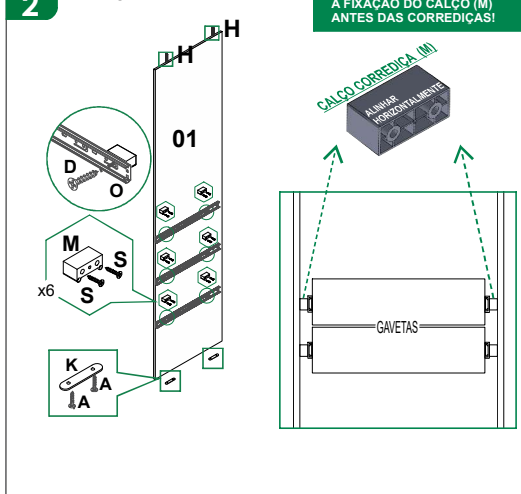


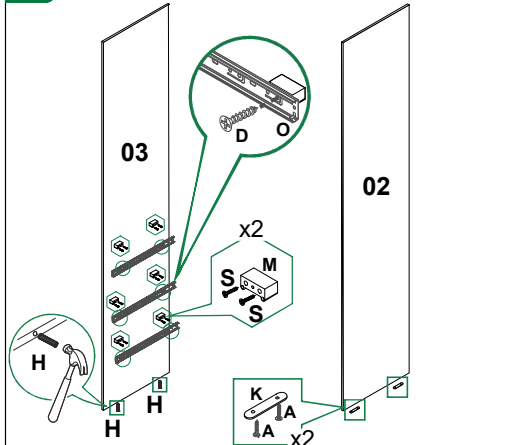
**Passo 1** Montagem do Rodapé.



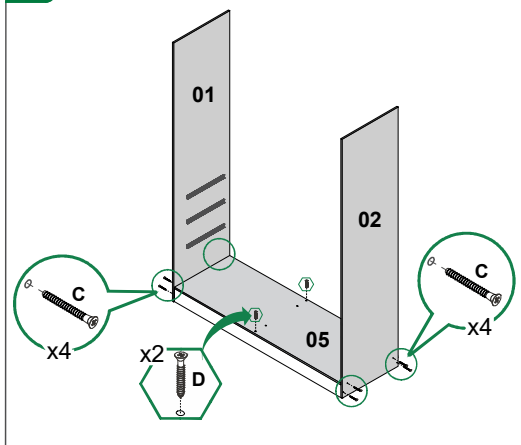
**Passo 2** Montagem da divisão



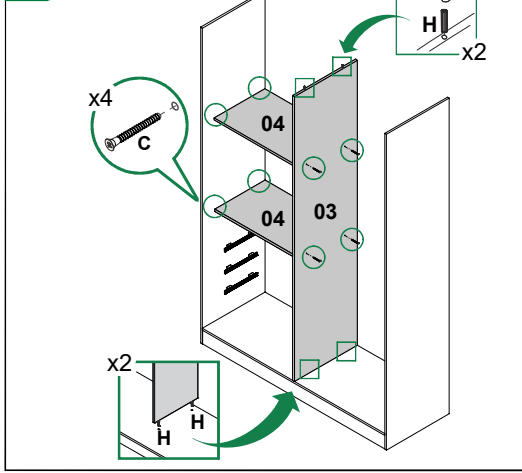
**Passo 3** Montagem das Laterais.



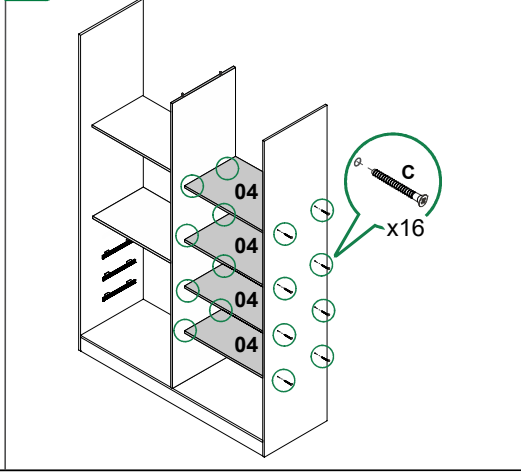
**Passo 4** Montagem das Laterais na Base e no Rodapé.



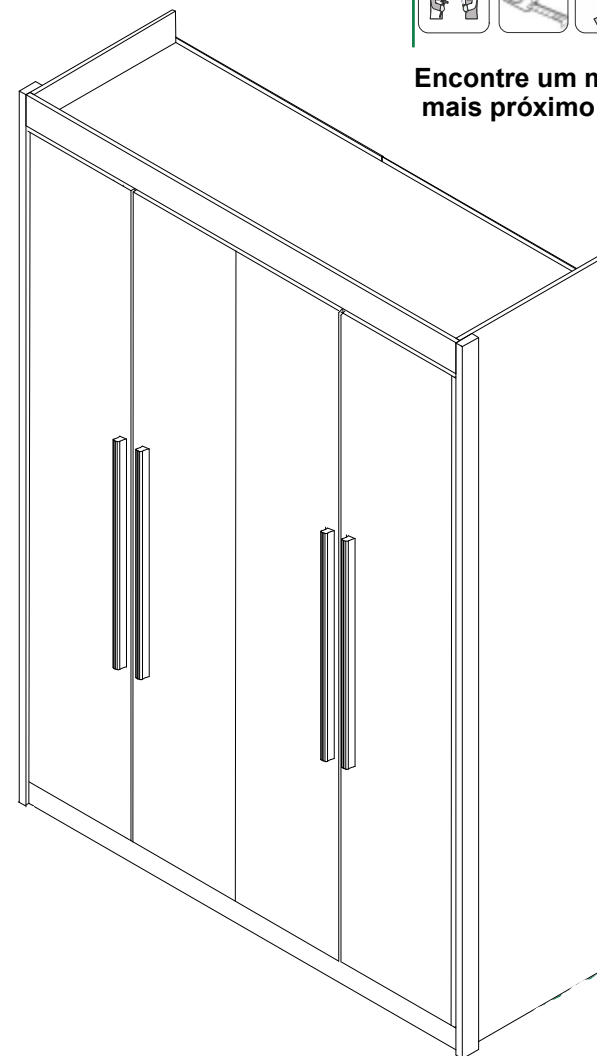
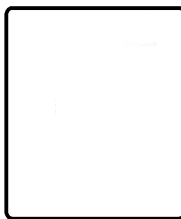
**Passo 5** Montagem da Divisão e Prateleiras da esquerda.



**Passo 6** Montagem das Prateleiras da Direita.








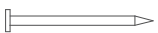
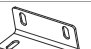


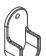


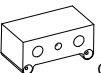

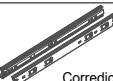






Encontre um montador mais próximo de você:



## LISTADE PEÇAS

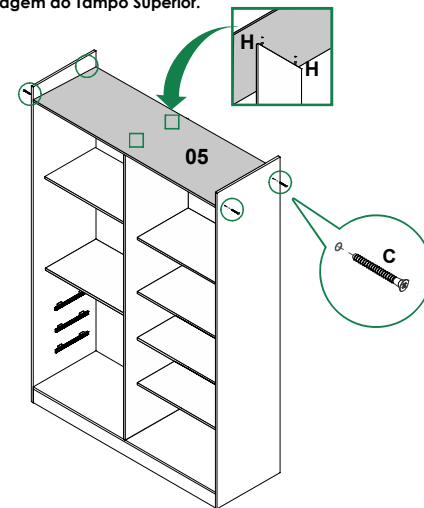
CÓD.	ITEM	DESCRIÇÃO	Comp.	Larg.	Esp.	Qt.	Vol.
18001	01	LATERAL ESQ. ROUPEIRO VENEZA	2300	528	12	1	1
18006	02	LATERAL DIR. ROUPEIRO VENEZA	2300	528	12	1	1
18002	03	DIVISÃO INTERNA ROUPEIRO VENEZA	2081	528	12	1	1
18009	04	PRATELEIRA ROUPEIRO VENEZA	662	425	12	6	2
18007	05	TAMPO E BASE ROUPEIRO VENEZA	1336	528	12	2	2
18051	06	RODAPÉ FRONTAL ROUPEIRO VENEZA	1336	100	12	1	2
18008	07	RODAPÉ TRASEIRO ROUPEIRO VENEZA	1336	100	12	1	2
18003	08	TRAVESSA DO RODAPÉ ROUPEIRO VENEZA	503	100	12	1	1
18016	09	PORTAS ROUPEIRO VENEZA	2100	335	12	4	3
18005	10	FRENTE DA GAVETA ROUPEIRO VENEZA	610	175	12	3	1
18012	11	MOLDURA SUPERIOR ROUPEIRO VENEZA	1360	100	15	1	2
18004	12	MOLDURA LATERAL ROUPEIRO VENEZA	2300	70	15	2	1
18011	13	LATERAL DA GAVETA ROUPEIRO VENEZA	390	110	15	6	2
18010	14	TRASEIRO DA GAVETA ROUPEIRO VENEZA	557	70	15	3	2
18014	15	COSTAS ROUPEIRO VENEZA	1355	418	3	5	2
18013	16	FUNDO DA GAVETA ROUPEIRO VENEZA	572	400	3	3	2

## LISTADE FERRAGENS

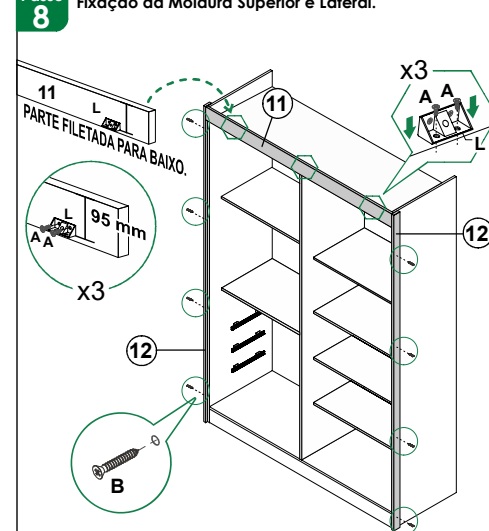
<b>A</b>	 <b>X118</b> Parafuso 3,5x12	<b>B</b>	 <b>X23</b> Parafuso 3,5x25	<b>C</b>	 <b>X36</b> Parafuso 5x40
<b>D</b>	 <b>X20</b> Parafuso 3,5x35 (Traseiro Gaveta)	<b>E</b>	 <b>X06</b> Pés (Opcionais)	<b>F</b>	 <b>X80</b> Prego 8x8
<b>G</b>	 <b>X06</b> Cantoneira 4 furos para gaveta	<b>H</b>	 <b>X16</b> Cavilha 6x30	<b>I</b>	 <b>X03</b> Puxador (Pontual)
<b>J</b>	 <b>X02</b> Suporte Cabide	<b>K</b>	 <b>X06</b> Sapata	<b>L</b>	 <b>X03</b> Conector 4 furos
<b>M</b>	 <b>X12</b> Calço Corrediça	<b>N</b>	 <b>X04</b> Perfil H 1355mm	<b>O</b>	 <b>X03</b> Corrediça Telescopica 300 mm
<b>P</b>	 <b>X01</b> Cabideiro Alumínio Maior 65,5 cm	<b>Q</b>	 <b>X03</b> Reforço de Gaveta	<b>R</b>	 <b>X04</b> Puxador Madeira 600x20x15mm
<b>S</b>	 <b>X24</b> Parafuso 3,5x16	<b>T</b>	 <b>X12</b> Dobradiça 35mm	<b>U</b>	 <b>X12</b> Calço Dobradiça 7mm

Ao solicitar assistência, informe o número das peças e dos acessórios

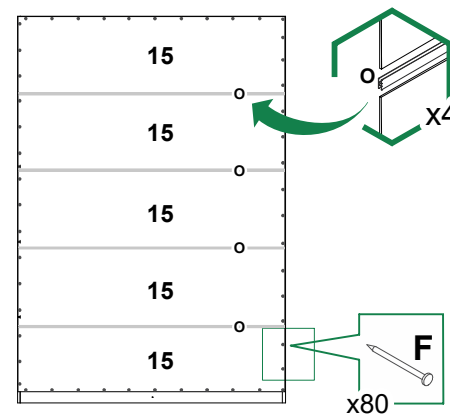
### Passo 7 Montagem do Tampo Superior.



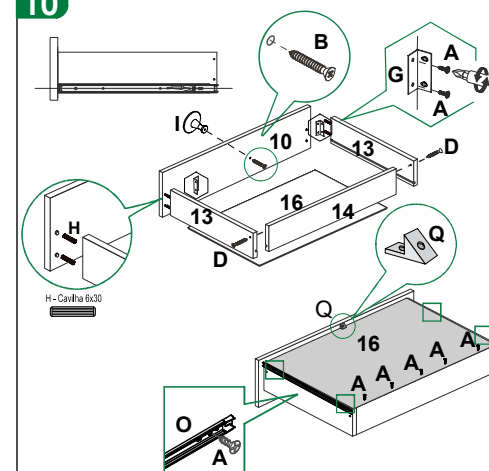
### Passo 8 Fixação da Moldura Superior e Lateral.



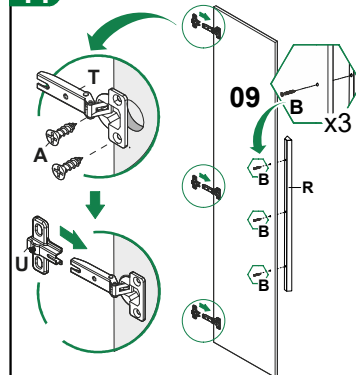
### Passo 9 Fixação das Costas.



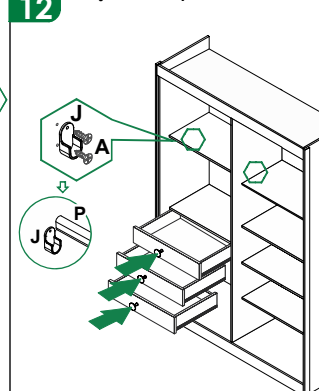
### Passo 10 Montagem das Gavetas.



### Passo 11 Montagem do Puxador e Dobradiças.



### Passo 12 Fixação dos suportes de cabide.



### Passo 13 Fixação das Portas.

