

Para a montagem do produto você vai precisar de:



- ✓ Confira as peças, componentes e se possui as ferramentas necessárias para a montagem
- ✓ Para proteger seu móvel, coloque as peças sobre um tapete
- ✓ Para realizar a montagem, são necessárias **2** pessoas.
Convide sua família e amigos para montar com você.

Informações Úteis

Este certificado garante ao cliente a reposição de qualquer peça que possa apresentar falha ou defeito de fabricação.

Vigência da Garantia

A garantia abrange todas as peças, partes e componentes que eventualmente venham apresentar defeito de fabricação no prazo de 03 (três) meses, contando a partir da entrega do produto ao consumidor, mediante nota fiscal de compra, que passa a fazer parte integrante deste certificado.

A garantia cessa se ocorrer um dos seguinte casos:


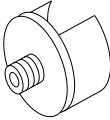
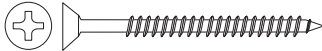
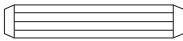
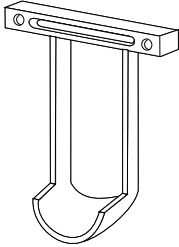



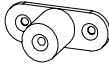
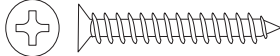
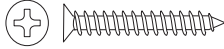

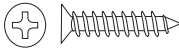
- 1) Se o produto for alterado ou consertado por pessoa não autorizada pela loja;
- 2) Se houver utilização de peça ou componente não original, adaptado ao produto;
- 3) O defeito seja decorrente de negligência do montador ou do consumidor em relação as instruções do esquema de montagem ou em manuseio do produto.


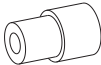
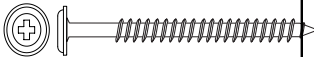

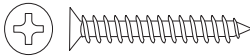

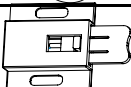



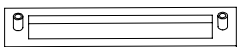
Conservação do Produto

- * Para limpar não use nenhum tipo de produto, tais como sabão, esponja de aço, álcool e lustra-móveis.
- * Use somente uma flanela seca. Não molhe nem exponha o móvel à umidade, a luz solar diretamente ou outra forma de calor.
- * Não encoste o móvel na parede. Não o arraste.

É importante assimilar que o esquema de montagem, que acompanha este certificado, deverá permanecer em poder do cliente, pois se houver necessidade de assistência, ela só será atendida mediante o encaminhamento do citado esquema de montagem, assinalando a peça que estiver com defeito e sobretudo, o número do lote de fabricação.

LISTA DE FERRAGENS

REF.	CÓD.	Descrição	ILUSTRAÇÃO	QTD.
A	22660	PORCA CILÍNDRICA 12X12		28
B	22415	SUPORE CABIDEIRO MEIA-CANA		4
C	23064	PARAFUSO 4,5X45 MM C.CHATA		10
D	23092	CAVILHA 6 X 30MM		10
E	23082	SUPORE CABIDEIRO *U* ABERTO		1
F	60454	CORREDIÇA TELESCÓPICA		2
G	60161	CANTONEIRA PLÁSTICA 18X18		13
H	20009	PARAFUSO 3,5X12 MM C.CHATA		64
I	22605	DISTANCIADOR CORREDIÇA 32MM		8
J	23950	PARAFUSO 3,5X40 MM C.CHATA		2
K	20001	PARAFUSO 3,5X25 MM C.CHATA		8
L	20026	PREGO 10X10		100
M	11477	PARAFUSO 3,5X20 MM C. CHATA		22

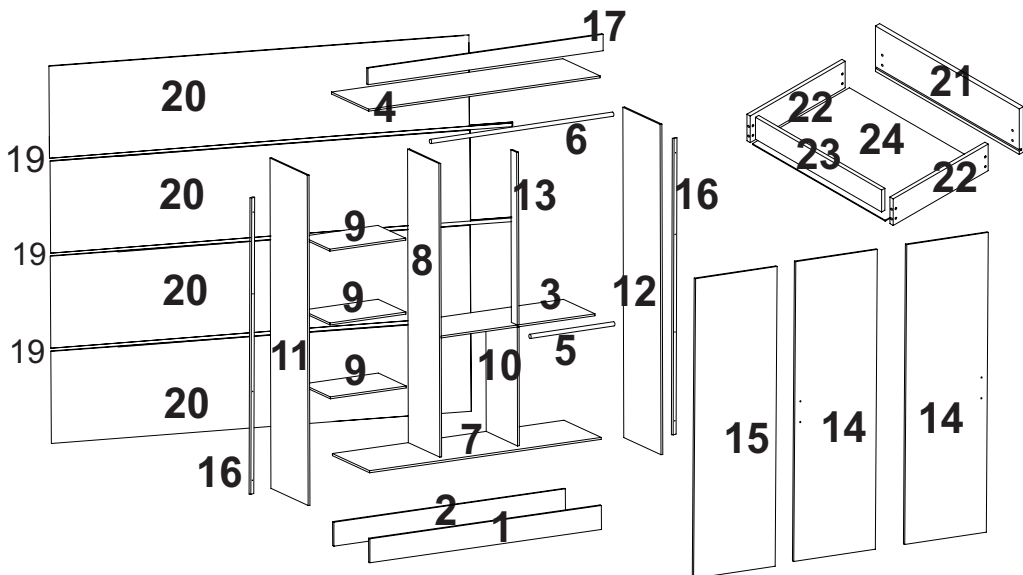
N	22357	COLABISNAGA		1
O	22659	SUPORTE PRATELEIRA 8X10		12
P	23020	PARAFUSO 4,5X45 FLANGEADO		18
Q	16955	SAPATA 12X12 ALUMINIO		8
R	65330	PARAFUSO 3,5X30 MMC. CHATA		5
S	25249	ROLDANA		6
T	25249	GUARNICAO GATILHO CONTRA		6
U	11599	PARAFUSO 3,5X16 FLANGEADO		36
V	18468	TRILHO ALUMINIO SUPERIOR		1
W	18468	KIT TRILHO ALUMINIO INFERIOR		1
X	18587	PUXADOR		2

**PARA CONFERIR AS MEDIDAS DOS PARAFUSOS
UTILIZE A RÉGUA ABAIXO.**

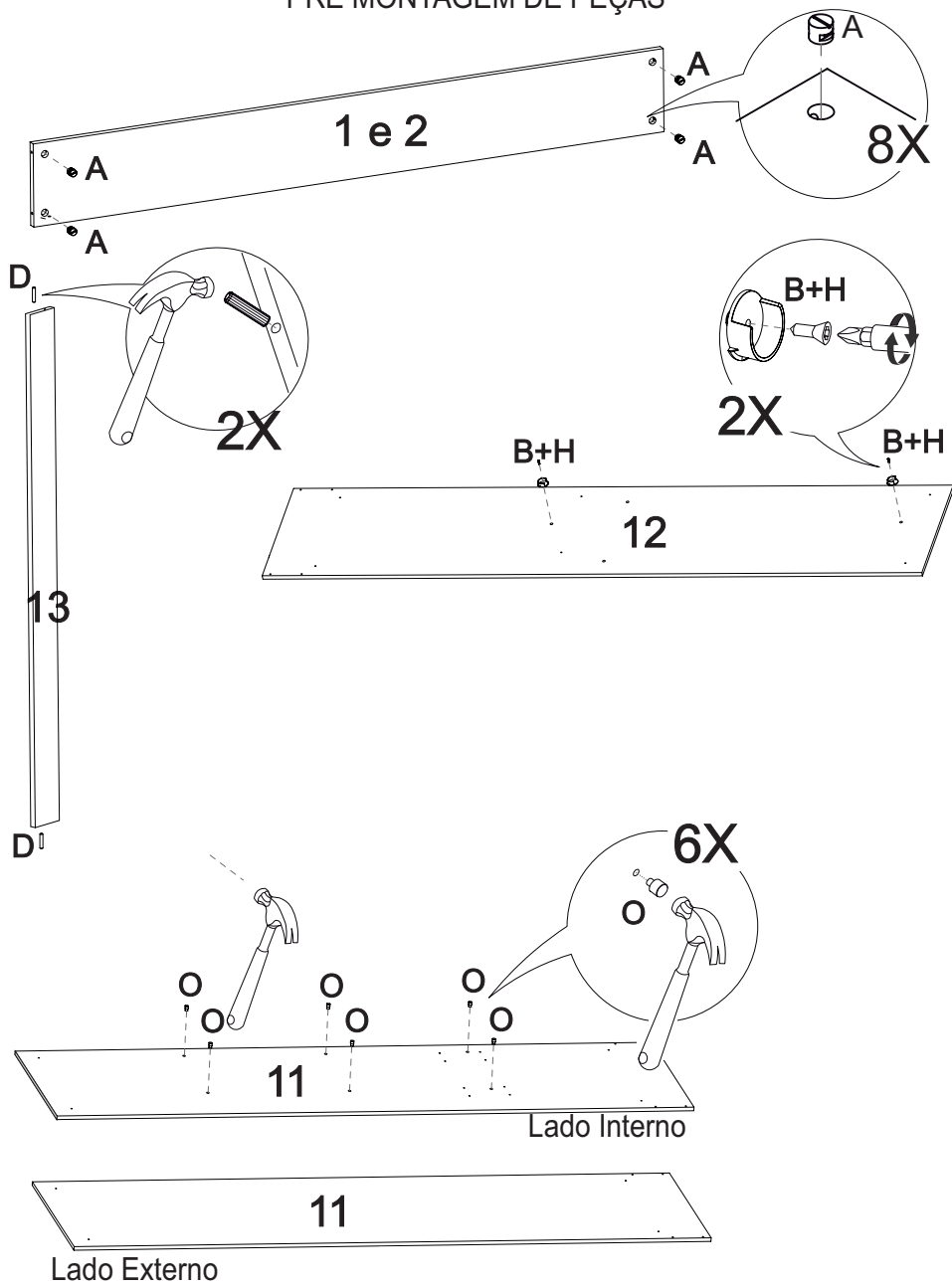


LISTA DE PEÇAS

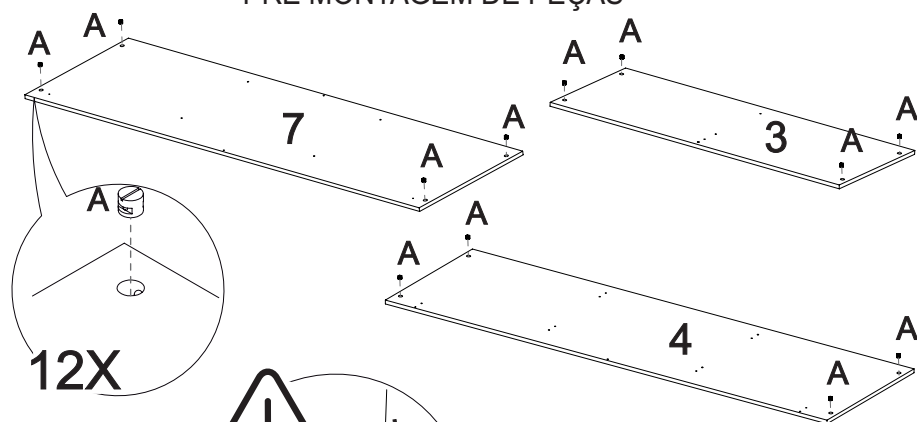
Ref.	Código MDP				Descrição	Qtyd	Dimensões (mm)		
	Branco	Off White	Capuccino	Preto			Comp	Larg	Esp
1	P02866	P02946	P04762	P04159	RODAPÉ	1	1548	145	15
2	P03722				RODAPE DE TRAS	1	1548	145	15
3	P02868				BASE SOBRE GAVETA	1	1028	380	12
4	P02865				BASE SUPERIOR	1	1548	451	12
5	17105				VARÃO 500	1	-	-	-
6	18700				VARÃO 1020	1	-	-	-
7	P02864	P02944	P04756	P04154	BASE INFERIOR	1	1548	451	12
8	P02869				LATERAL INTERNA	1	1777	380	12
9	P02871				PRATELEIRA	3	508	338	12
10	P02867				LATERAL INTERNA MENOR	1	720	380	12
11	P02862	P02943	P04755	P04153	LATERAL EXTERNA ESQ.	1	2000	451	12
12	P02863	P02948	P04758	P04156	LATERAL EXTERNA DIR.	1	2000	451	12
13	P02870				BATENTE DA FRENTE	1	1045	70	12
14	P04771	P04178	P04771	P04157	PORTAS LATERAIS	2	1760	530	15
15	P04773	P04316	P04773	P04160	PORTA CENTRAL	1	1760	530	15
16	P02879	P02947	P04757	P04155	VISTA LATERAL	1	1760	65	12
17	P02872	P02945	P04760	P04158	VISTA FRONTAL	1	1572	100	15
18	18468				TRILHO KIT ALX019/135	1	-	-	-
19	18466				PERFIL 1569 MM	3	-	-	-
20	P02875				FORRO	4	1570	446	3
21	P02873				FRENTE GAVETA	2	440	145	15
22	P03675				LATERAL GAVETA	4	350	100	12
23	P02874				PARTE ATRAS DE GAVETA	2	395	70	12
24	P02876				FORRO DE GAVETA	2	418	357	3



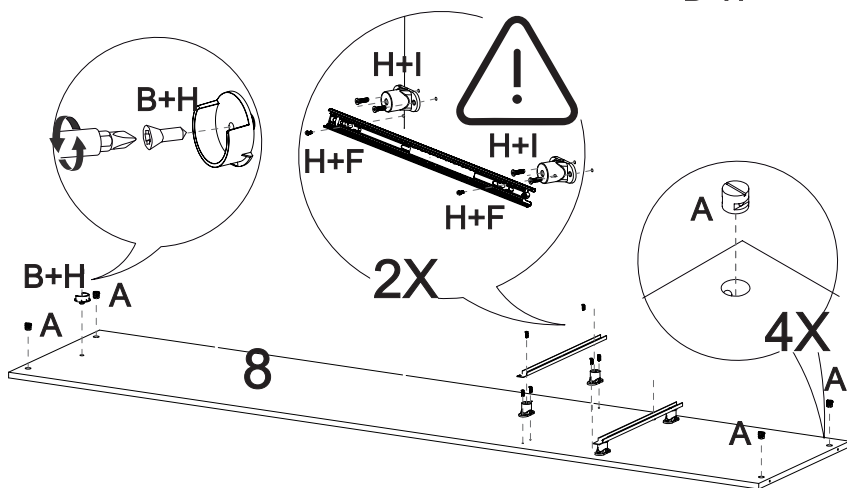
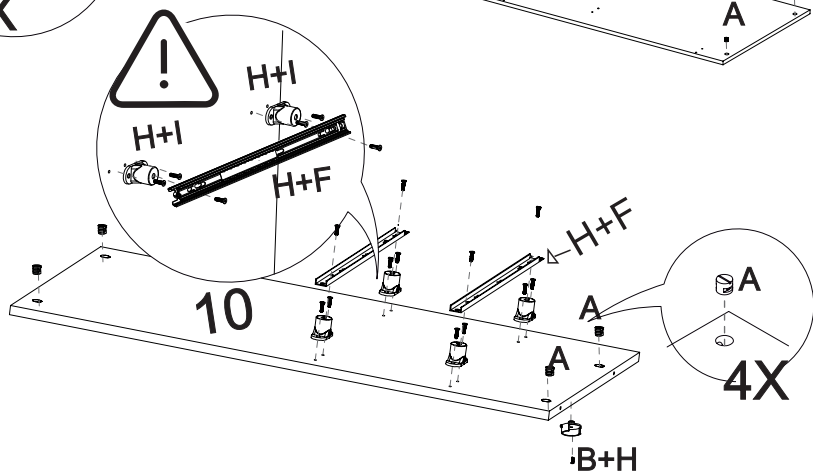
PRÉ MONTAGEM DE PEÇAS

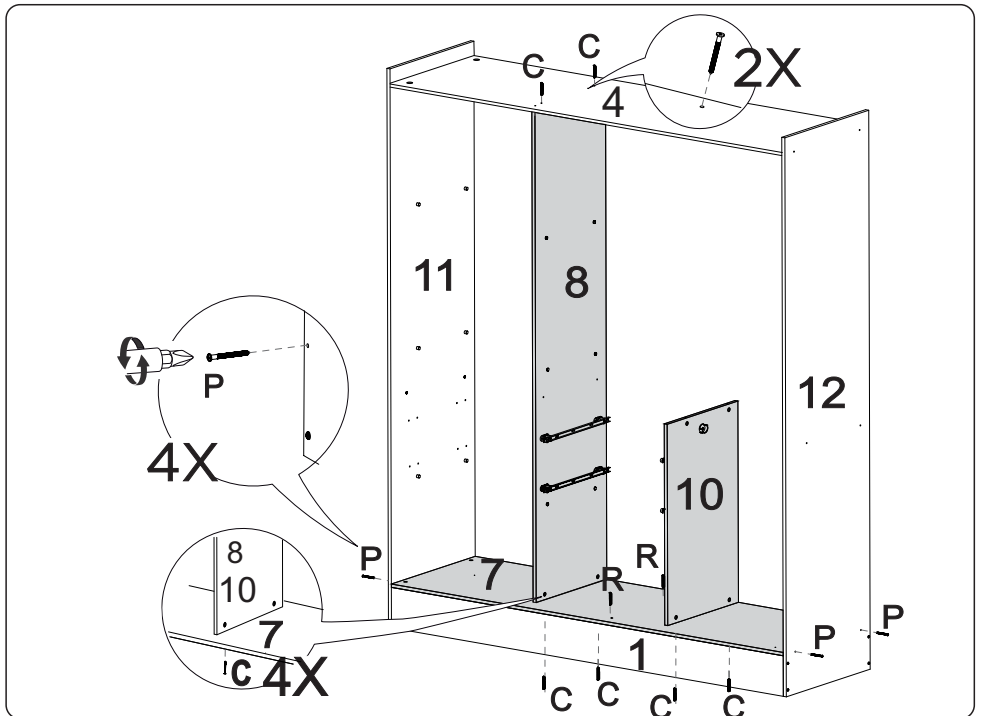
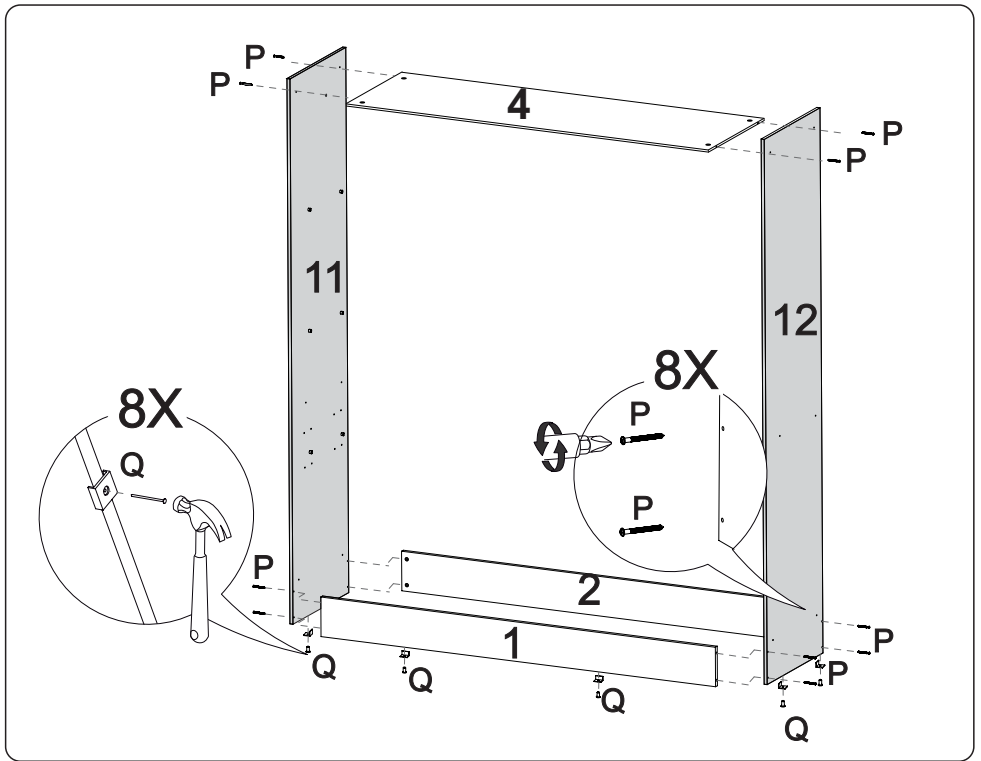


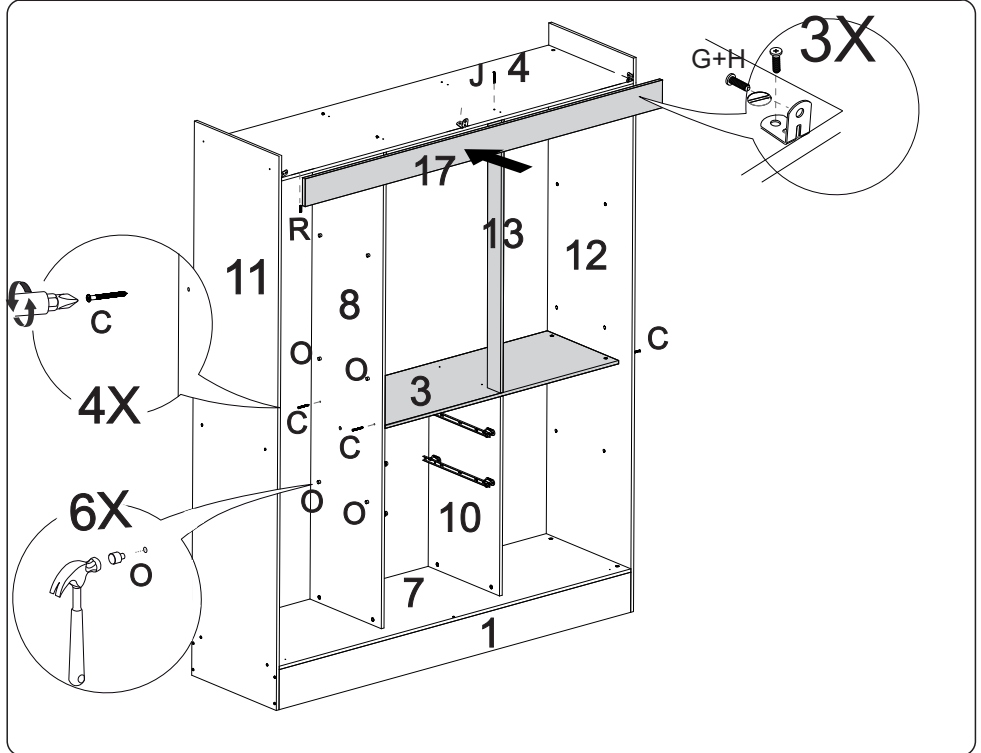
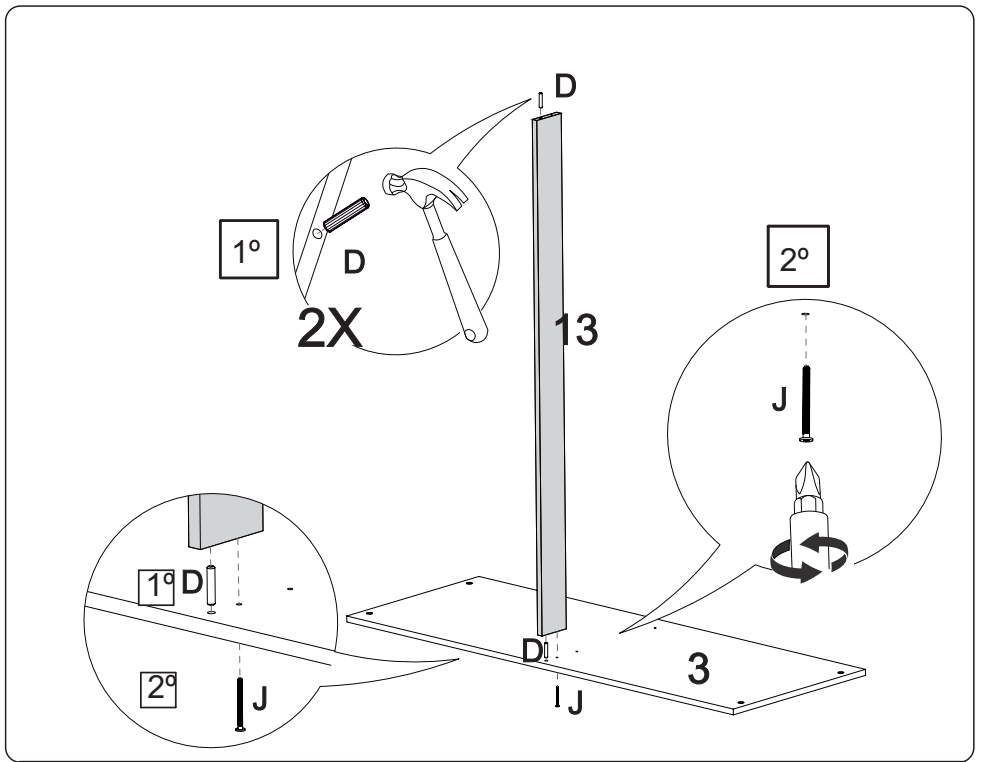
PRÉ MONTAGEM DE PEÇAS

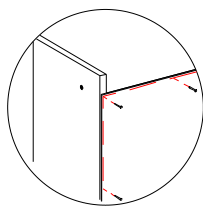
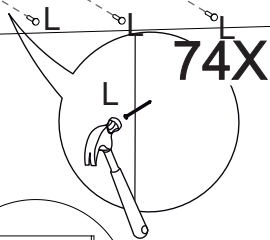
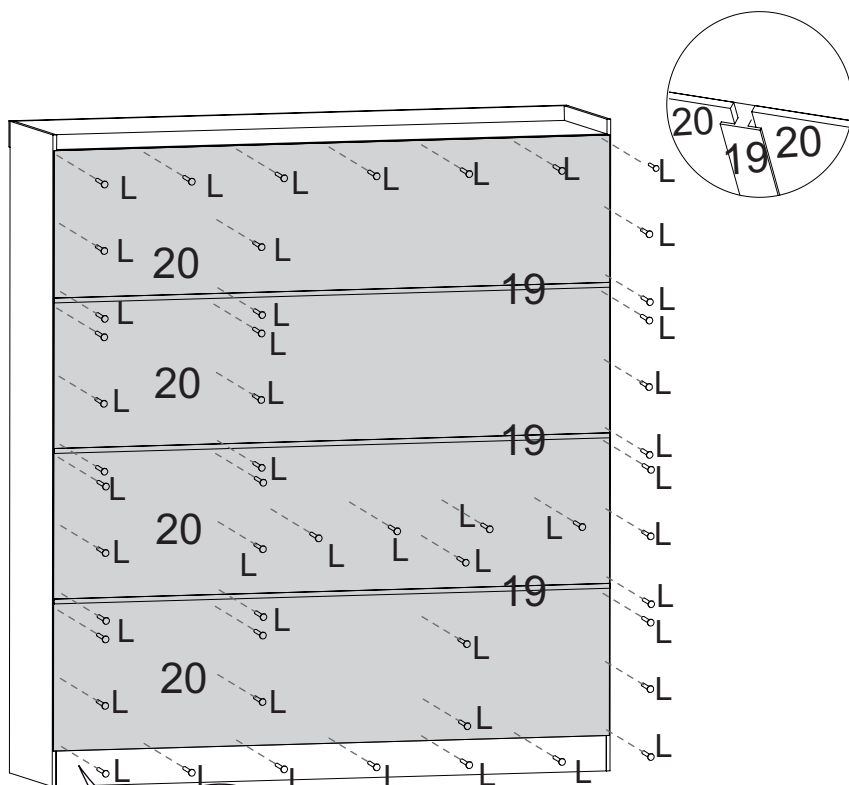


12X

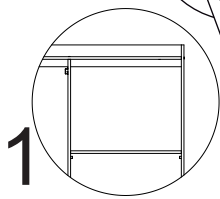








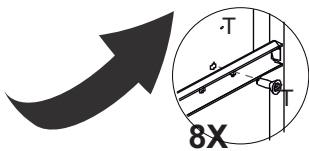
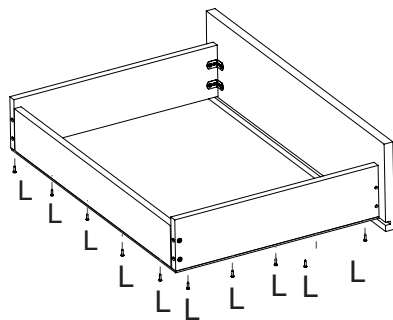
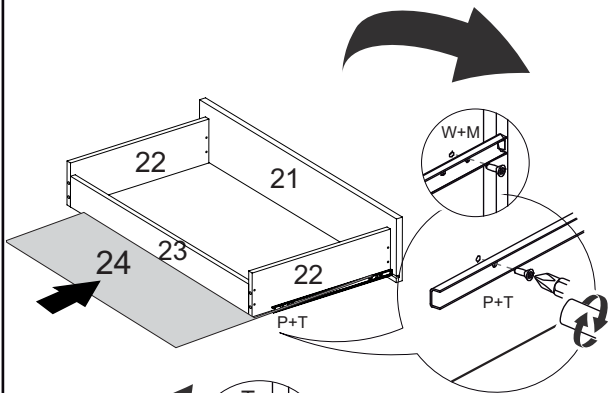
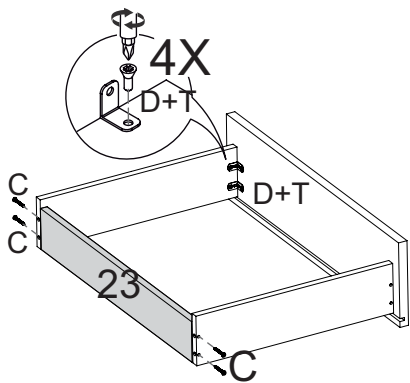
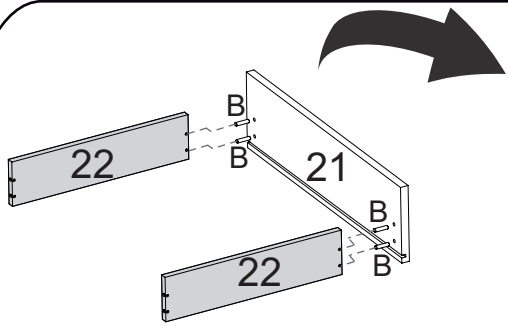
Para fixar o forro de forma correta, comece sempre pela parte superior, alinhando o forro com as laterais externas e base superior.



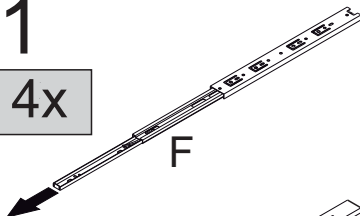
1

2

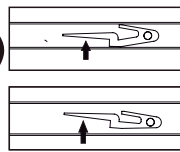
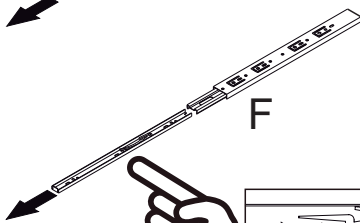
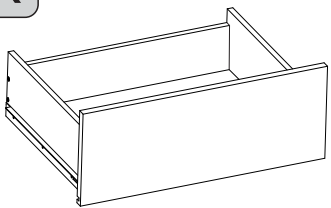
No vão das prateleiras (item nº9), aconselhamos colocar uma antes de pregar, após, você deve pressionar a lateral interna (item 8) em direção a lateral externa, assim o vão ficará exatamente da largura da prateleira.



1
4x

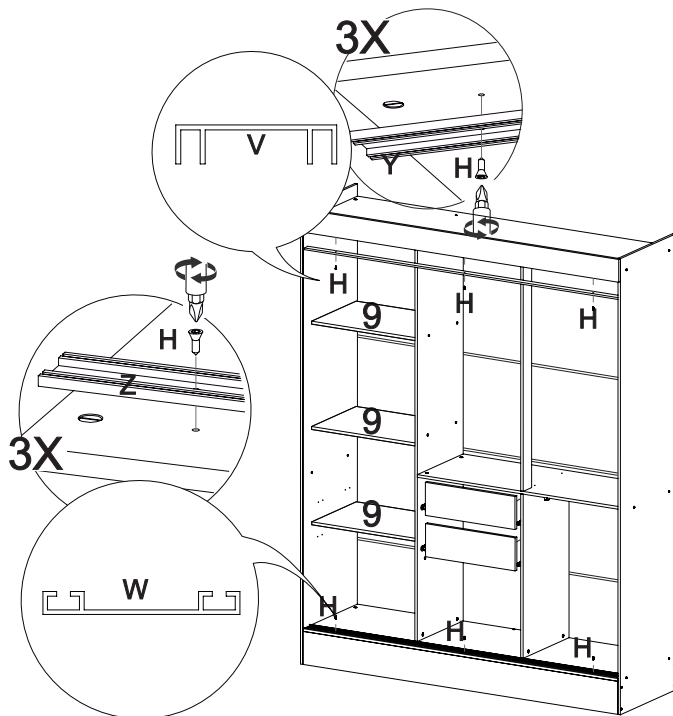
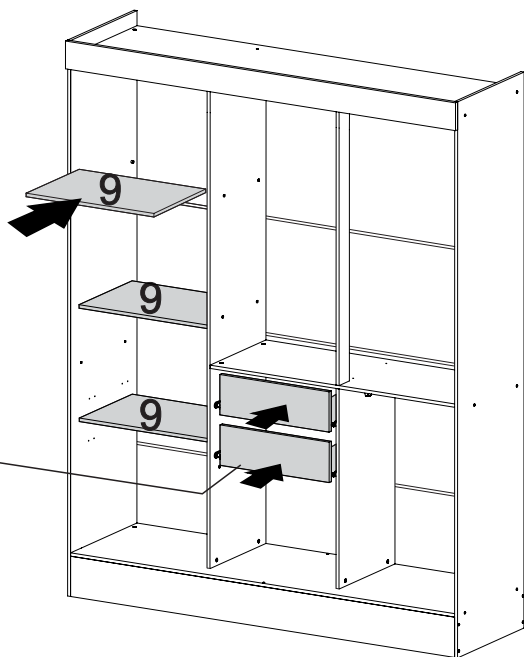
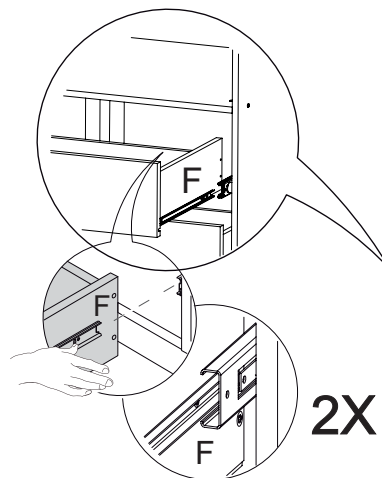


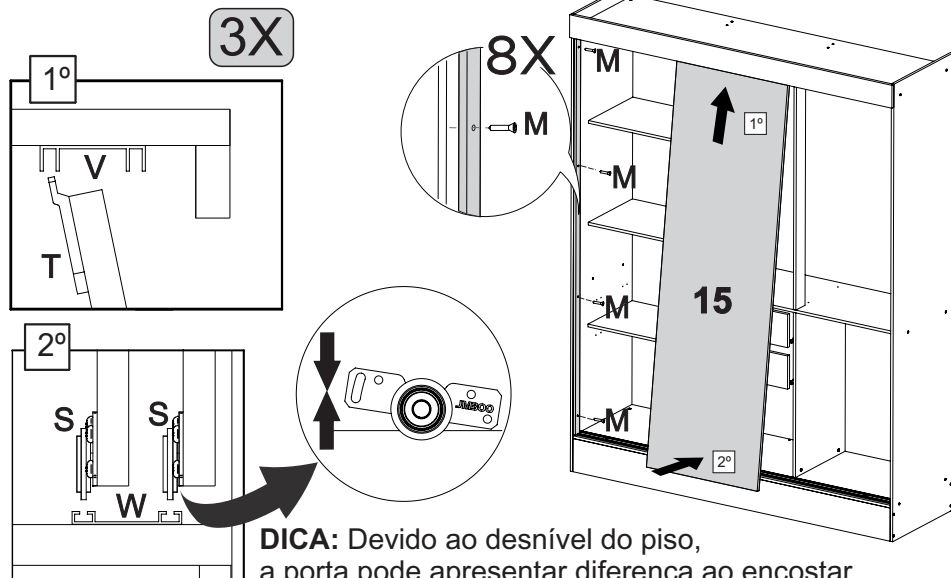
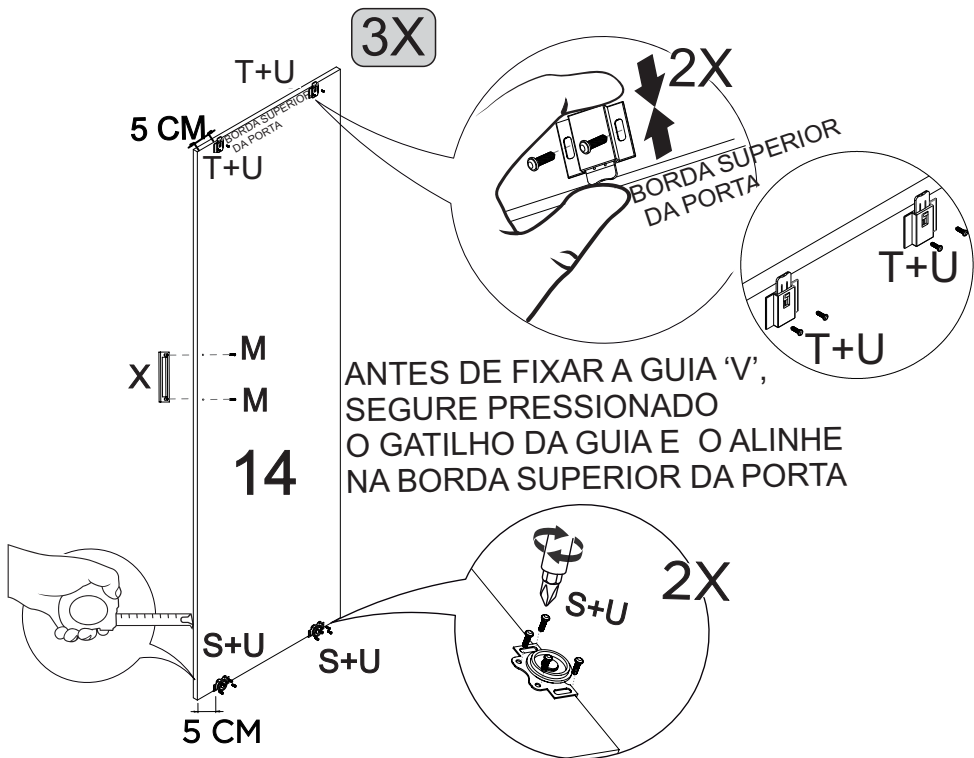
2X



FIXAR A PARTE
REMOVÍVEL NA LATERAL
DA GAVETA

Montagem das gavetas no Guarda Roupa





DICA: Devido ao desnível do piso,
a porta pode apresentar diferença ao encostar
na lateral externa; para resolver basta regular a roldana

