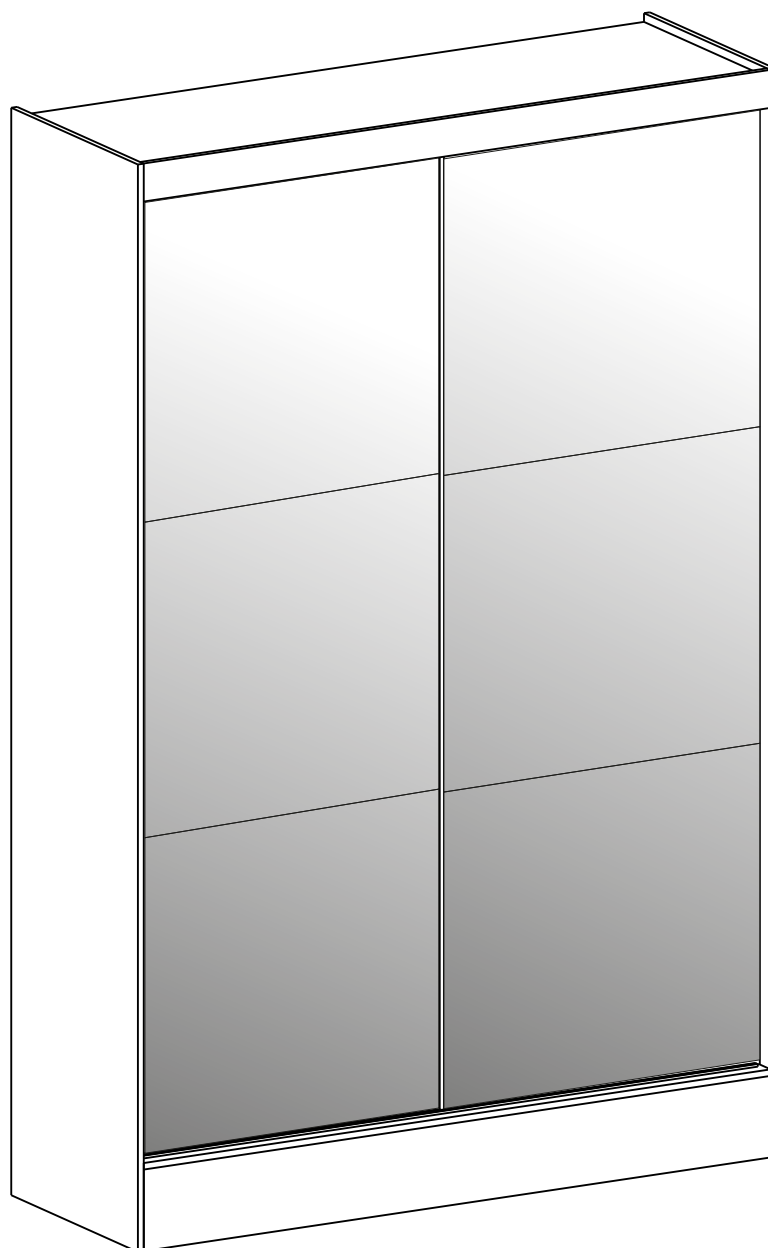


**MANUAL DE MONTAGEM**  
*ASSEMBLY INSTRUCTIONS*  
*INSTRUCCIONES DE MONTAJE*

**GUARDA-ROUPA 02 PORTAS PREMIUM**  
*WARDROBE 02 DOORS PREMIUM*  
*ROPERO 02 PUERTAS PREMIUM*



**PEÇAS POR VOLUME / PIECES BY VOLUME / PIEZAS POR VOLUMEN**

**VOLUME 1 - CAIXA ESTRUTURA / VOLUME 2 - STRUCTURE BOX / VOLUMEN 2 - CAJA DE ESTRUCTURA**

NUM.	COD.	DESCRIÇÃO / DESCRIPTION / DESCRIPCIÓN	QDT. QTY. CTD.	MEDIDAS (MM) SIZE (MEASUREMENTS) (MM) DIMENSIONS (MM)
1	18222	RODAPÉ FRONTAL / FRONT FOOTER / MARCO BASE FRONTAL	1	1286x150x12
2	18228	TRAVESSA RODAPÉ / BASEBOARD CROSSPIECE / REFUERZO INTERNO MARCO BASE	1	404x150x12
3	18223	RODAPÉ TRASEIRO / REAR FOOTER / MARCO BASE TRASERO	1	1286x150x12
4	18216	LATERAL ESQUERDA / LEFT SIDE / LATERAL IZQUIERDA	1	2000x450x12
5	18215	LATERAL DIREITA / RIGHT SIDE / LATERAL DERECHA	1	2000x450x12
6	18217	TAMPO INFERIOR / LOWER BASE / TAPA INFERIOR	1	1286x450x12
7	18209	CABIDEIRO / COAT HANGER / PERCHERO	2	627
8	18218	TAMPO SUPERIOR / HIGHER BASE / TAPA SUPERIOR	1	1286x437x12
9	18219	MOLDURA SUPERIOR / TOP FRAME / MARCO SUPERIOR	1	1286x70x12
10	18221	PRATELEIRA / SHELF / ESTANTE	3	637x335x12
11	18230	COSTAS / BACK PANEL / PANEL TRASERO	4	1305x455x2,5
12	18210	PERFIL H / PROFILE H / PERFIL H	3	1305
13	5918	LATERAL DE GAVETA / SIDE OF DRAWER / LATERAL DEL CAJÓN /	4	300x100x15
14	18227	FUNDO DE GAVETA / DRAWER BOTTOM / FONDO DE CAJÓN	2	560x307x2,5
15	18225	TRASEIRO DE GAVETA / REAR LATH OF DRAWER / RIPA TRASERA DE CAJÓN	2	533x70x12
16	18224	FRENTE DE GAVETA / FRONT OF DRAWER / FRENTE DE CAJÓN	2	587x150x12
17	6642	CORREDIÇA / DRAWER SLIDE / CORREDERA	2	300
21	18220	DIVISÓRIA / DIVISION / DIVISIÓN	1	1810x335x12
29	18211	KIT FERRAGEM / HARDWARE KIT / HERRAJES	1	-

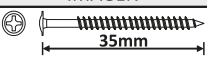

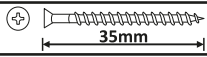
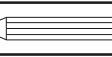
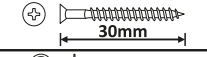
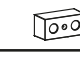
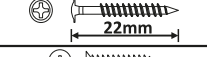
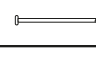
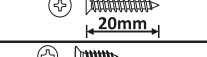

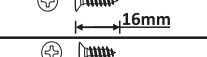

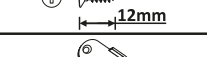



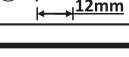
**VOLUME 2 - CAIXA PORTAS / VOLUME 1 - DOOR BOX / VOLUMEN 1 - CAJA DE PUERTA**

NUM.	COD.	DESCRIÇÃO / DESCRIPTION / DESCRIPCIÓN	QDT. QTY. CTD.	MEDIDAS (MM) SIZE (MEASUREMENTS) (MM) DIMENSIONS (MM)
18	18348	PORTA / DOOR / PUERTA	2	1790x648x15
19	18207	TRILHO SUPERIOR / HIGHER RAIL / RIEL SUPERIOR	1	1265
20	18208	TRILHO INFERIOR / LOWER RAIL / RIEL INFERIOR	1	1265
30	18213	KIT FERRAGEM / HARDWARE KIT / HERRAJES	1	-

**VOLUME 3 - CAIXA ESPELHO / VOLUME 3 - MIRROR BOX / VOLUMEN 3 - CAJA DE ESPEJO**

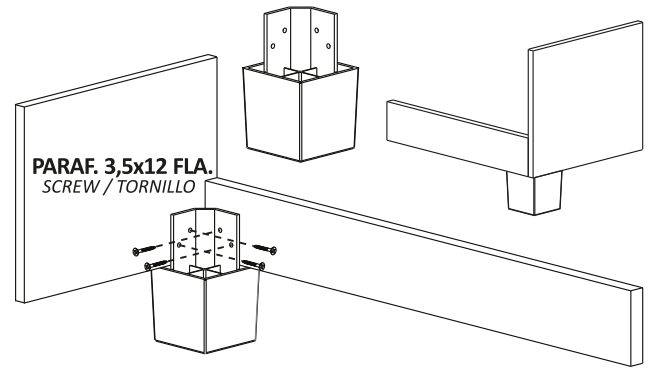
NUM.	COD.	DESCRIÇÃO / DESCRIPTION / DESCRIPCIÓN	QDT. QTY. CTD.	MEDIDAS (MM) SIZE (MEASUREMENTS) (MM) DIMENSIONS (MM)
31	18951	ESPELHO PLUS/PREMIUM / MIRROR PLUS/PREMIUM / ESPEJO PLUS/PREMIUM	9	641x588x3,0
39	4273	FITA DÚPLA FACE / DOUBLE SIDED TAPE / CINTA DE DOS LADOS	54	-

**COMPOSIÇÃO KIT FERRAGEM / HARDWARE KIT COMPOSITION / COMPOSICIÓN KIT DE HERRAJES**

LETRA LETTER LETRA	COD.	IMAGEM IMAGE IMAGEN	DESCRIÇÃO DESCRIPTION DESCRIPCIÓN	LETRA LETTER LETRA	COD.	IMAGEM IMAGE IMAGEN	DESCRIÇÃO DESCRIPTION DESCRIPCIÓN
A	14573		PARAFUSO 3,5x35 FLANGEADO SCREW / TORNILLO	I	4249		SAPATA PLÁSTICA PLASTIC SHOE / ZAPATO PLÁSTICO
B	13298		PARAFUSO 4,0x35 CHATO SCREW / TORNILLO	J	4202		CAVILHA 06X30 PEG / TARUGO
C	14574		PARAFUSO 3,5x30 CHATO SCREW / TORNILLO	K	6399		DISTANCIADOR PLÁSTICO 25MM SUPPORT PLASTIC / DISTANCIADOR PLÁSTICO
D	15790		PARAFUSO 3,5x22 FLANGEADO SCREW / TORNILLO	L	4385		PREGO 10X10 NAIL / CLAVO
E	6412		PARAFUSO 3,0x20 CHATO SCREW / TORNILLO	M	15156		PUXADOR HANDLE / MANIJA
F	6533		PARAFUSO 3,5x16 CHATO SCREW / TORNILLO	N	14576		CANTONEIRA ANGULAR ANGLE BRACKETS / ESQUINA ÁNGULO
G	4196		PARAFUSO 3,0x12 CHATO SCREW / TORNILLO	O	14572		CANT. 02 FUROS ANGLE BRACKETS 02 HOLES / ESQUINA 02 AGUJEROS
H	4198		SUPORTE CABIDEIRO HANGER SUPPORT / SOPORTE PARA PERCHERO	P	9057		ROLDANA PORTA DOOR PULLEY / POLEA PUERTA
				Q	4181		PARAFUSO 3,5x12 FLANGEADO SCREW / TORNILLO

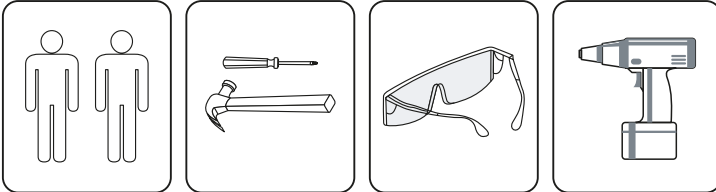
### OBSERVAÇÃO IMPORTANTE

Pés não incluso neste Produto (vendidos separadamente). Caso tenha adquirido o Kit de Pés, a fixação deverá ser feita a partir da etapa de Nº2.



### NECESSÁRIO PARA MONTAGEM

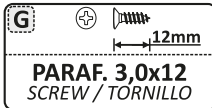
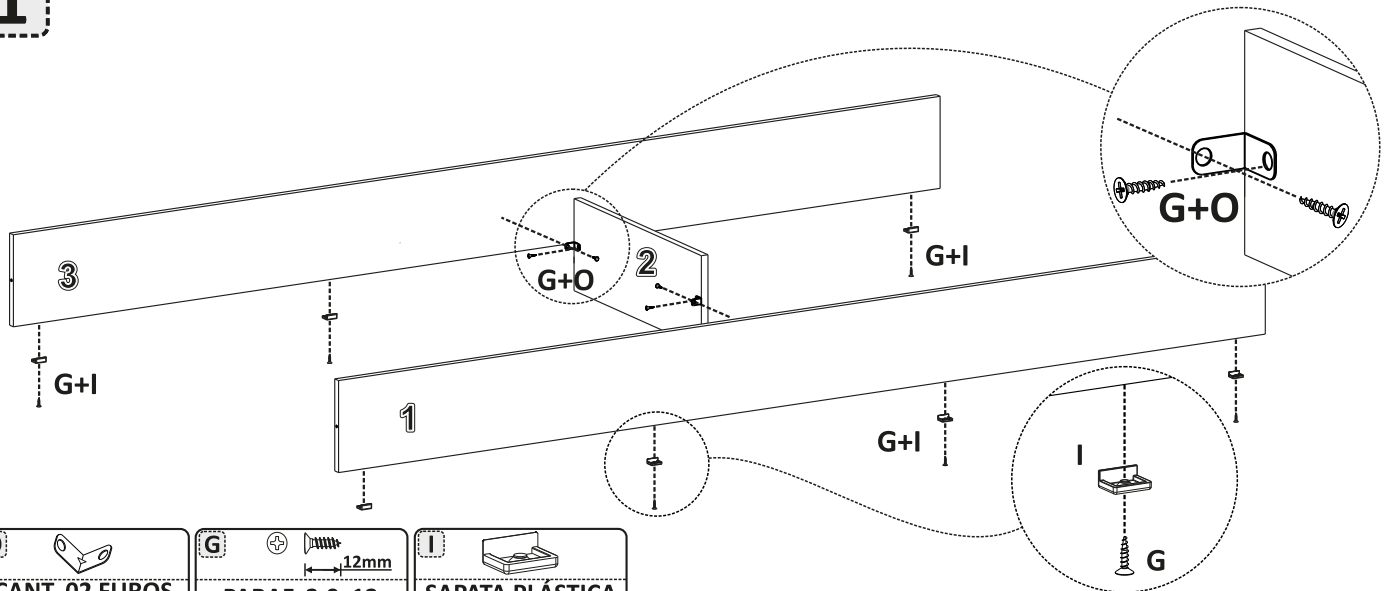
REQUIRED FOR ASSEMBLY / REQUERIDO PARA EL MONTAJE



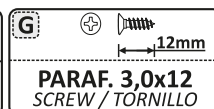
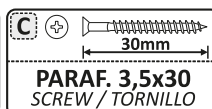
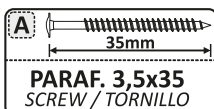
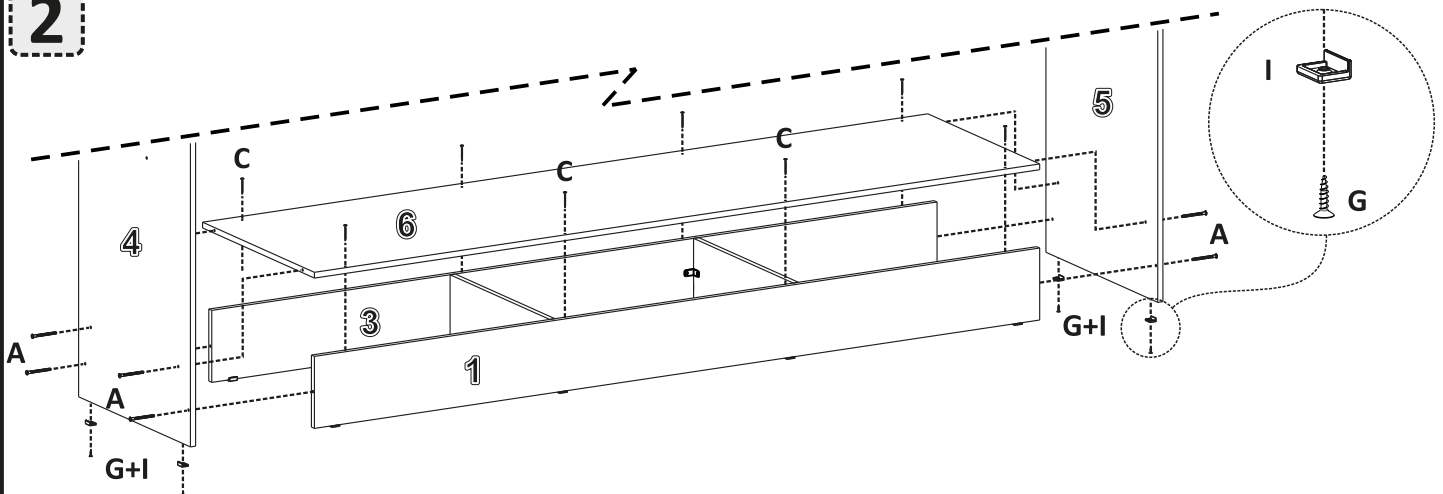
### OBSERVAÇÃO IMPORTANTE

Para uma melhor fixação dos espelhos comece a montagem pelas portas, seguindo as duas últimas etapas deste manual. A fixação dos espelhos antecipada é muito importante, pois as fitas são mais eficientes após 30min da aplicação.

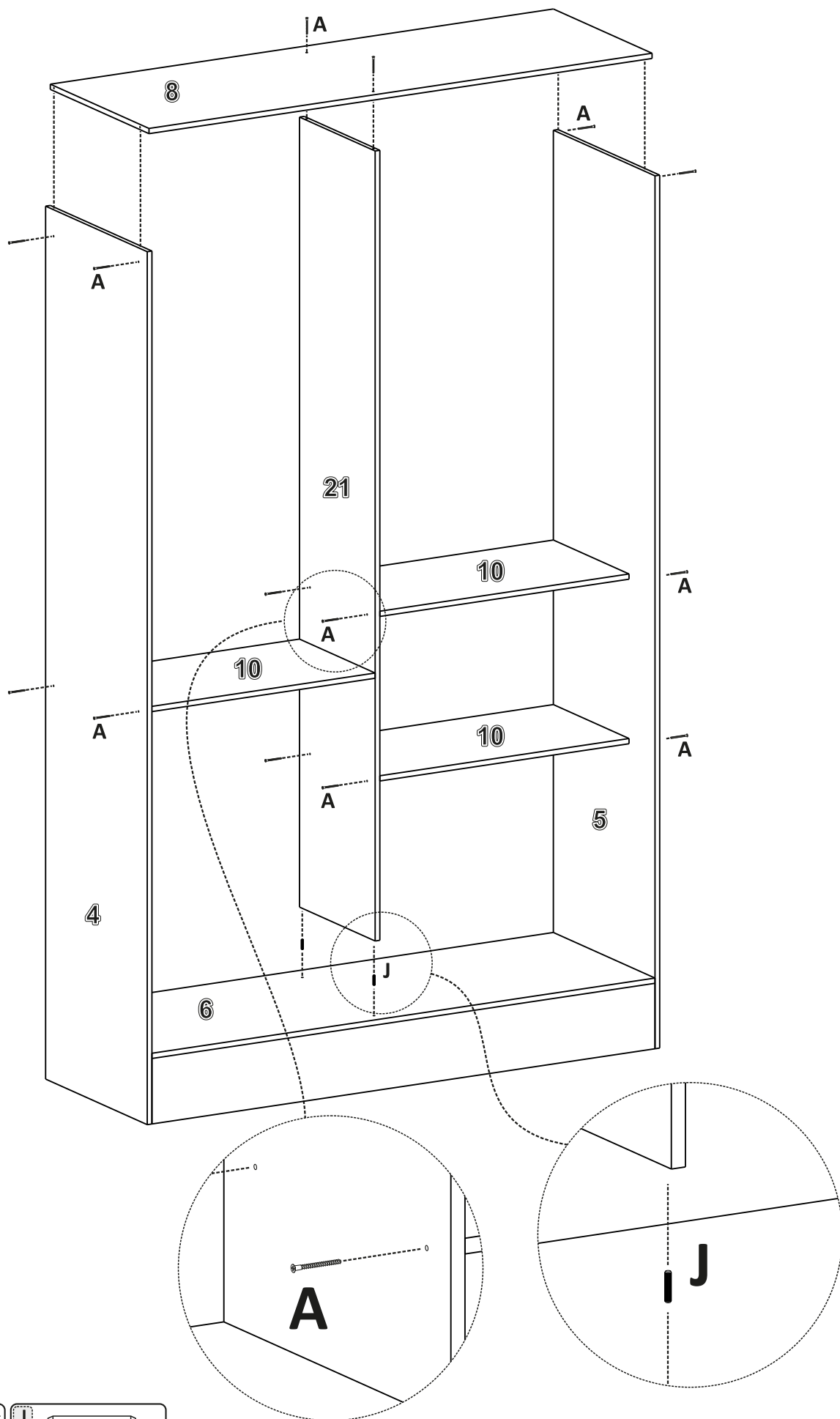
1


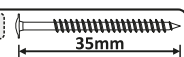

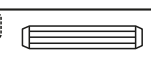


2

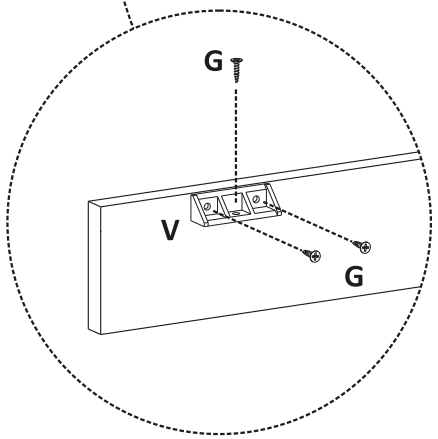
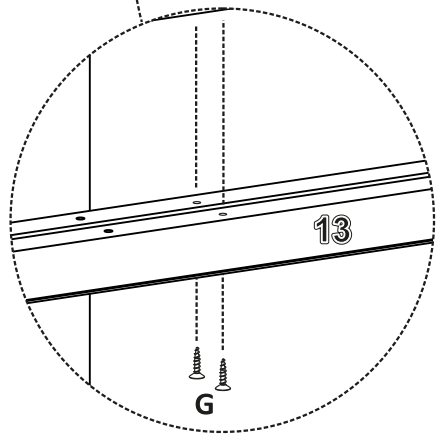
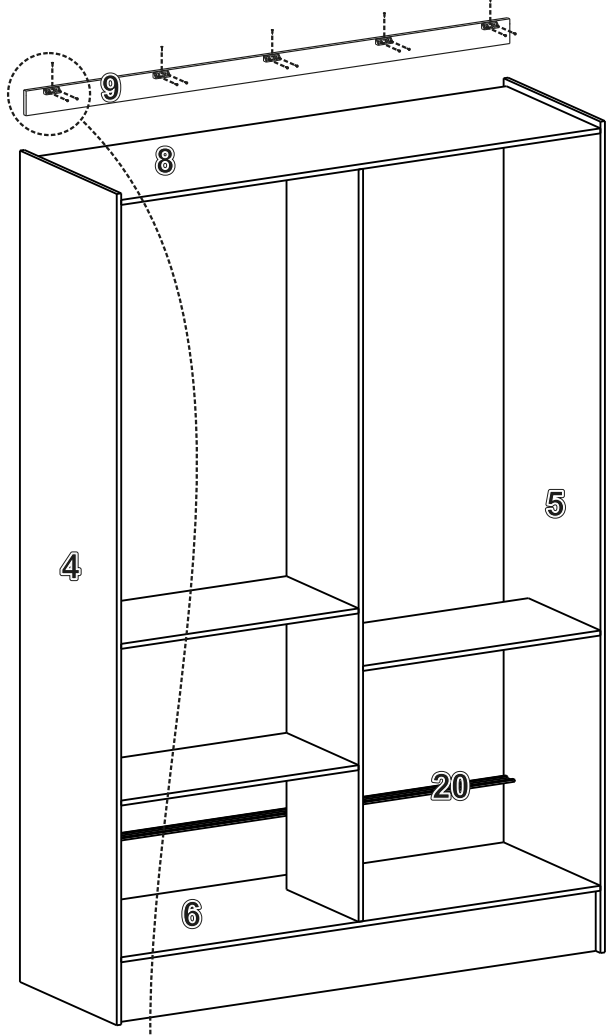
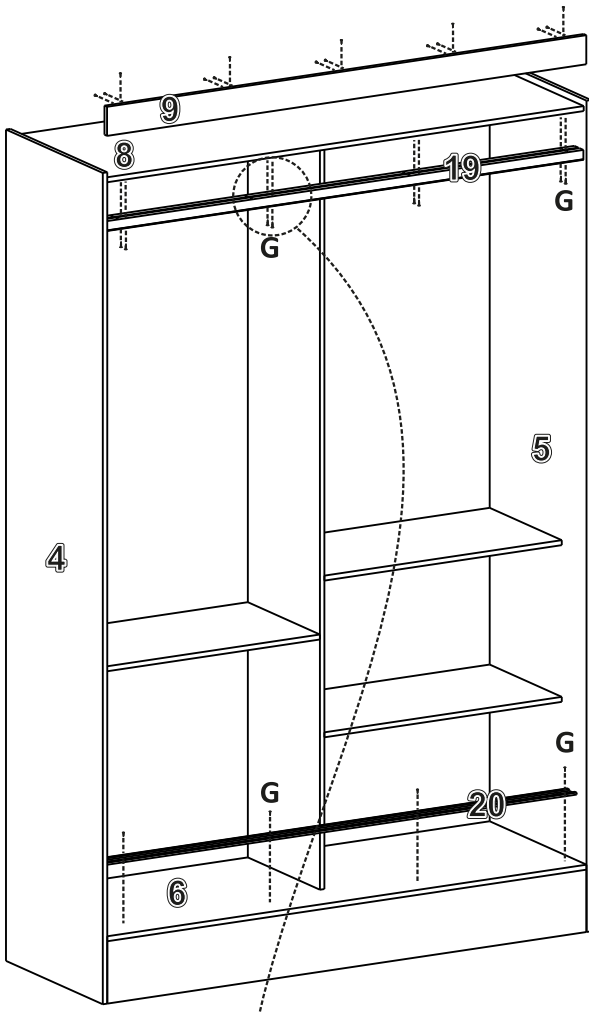



3



  PARAF. 3,5x35 SCREW / TORNILLO	  CAVILHA 06X30 PEG / TARUGO
---	--

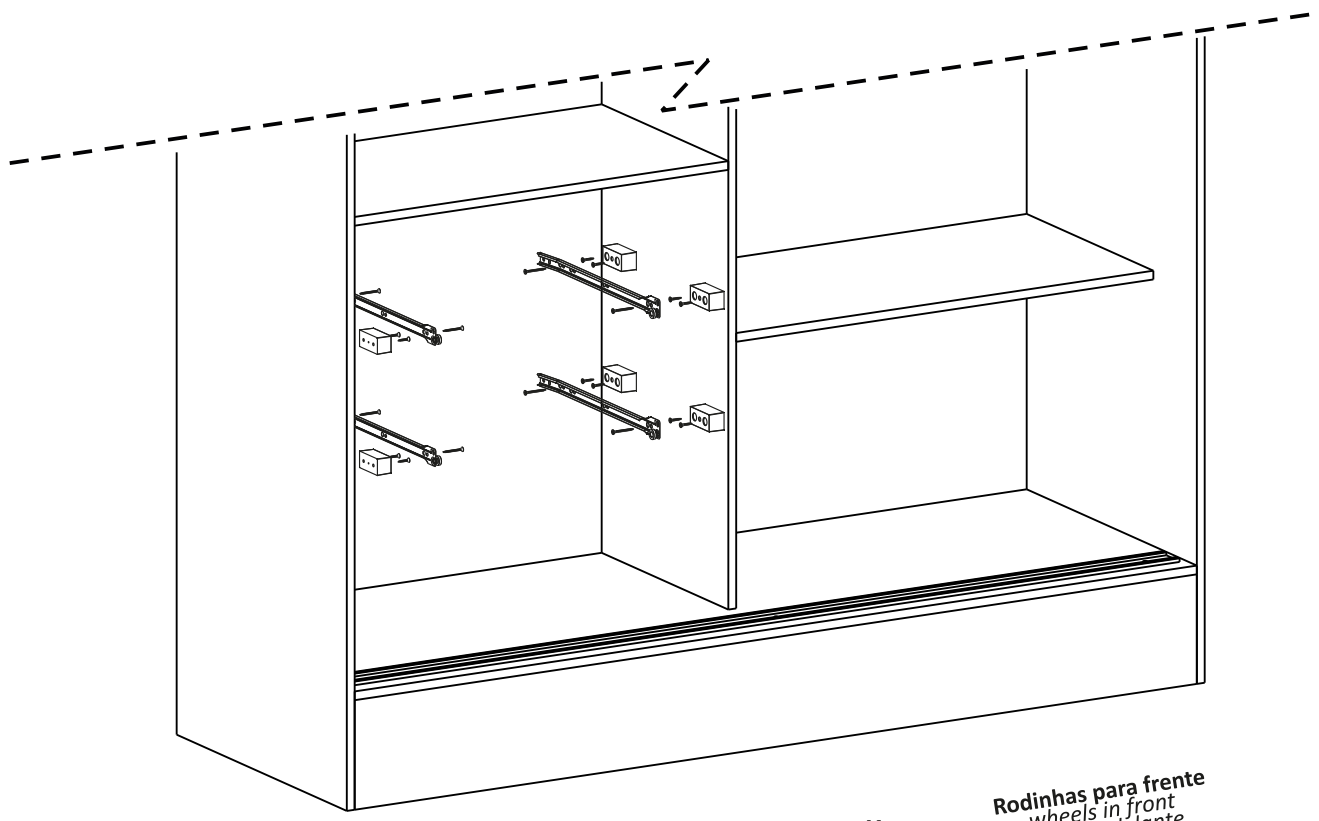
4



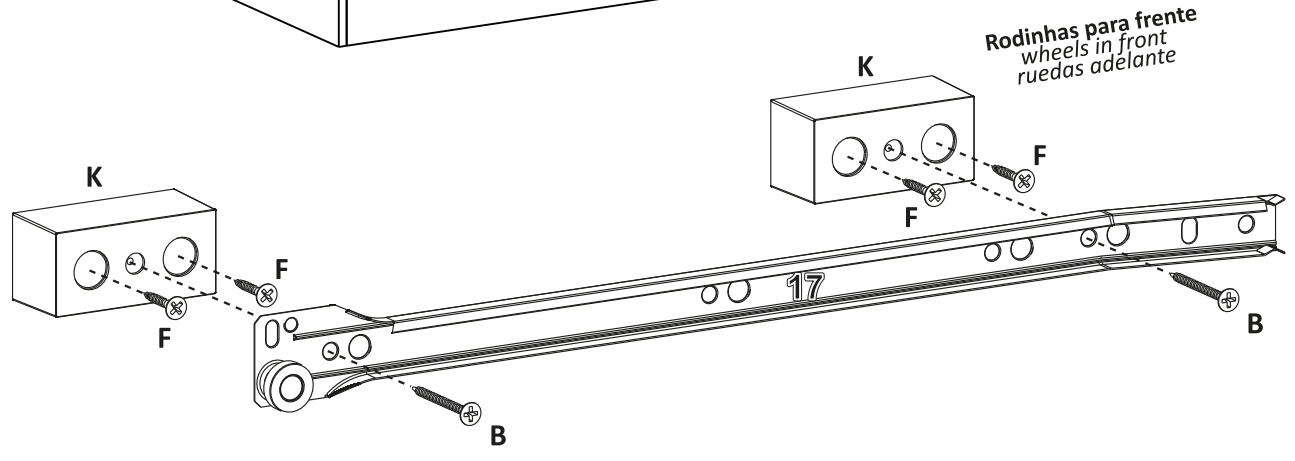
**G**  12mm  
**PARAF. 3,0X12**  
SCREW / TORNILLO


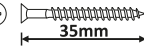
**N**   
**CANTONEIRA ANG.**  
ANGLE BRACKETS  
ESQUINA ANGULAR


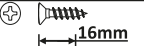
5



Rodinhas para frente  
wheels in front  
ruedas adelante



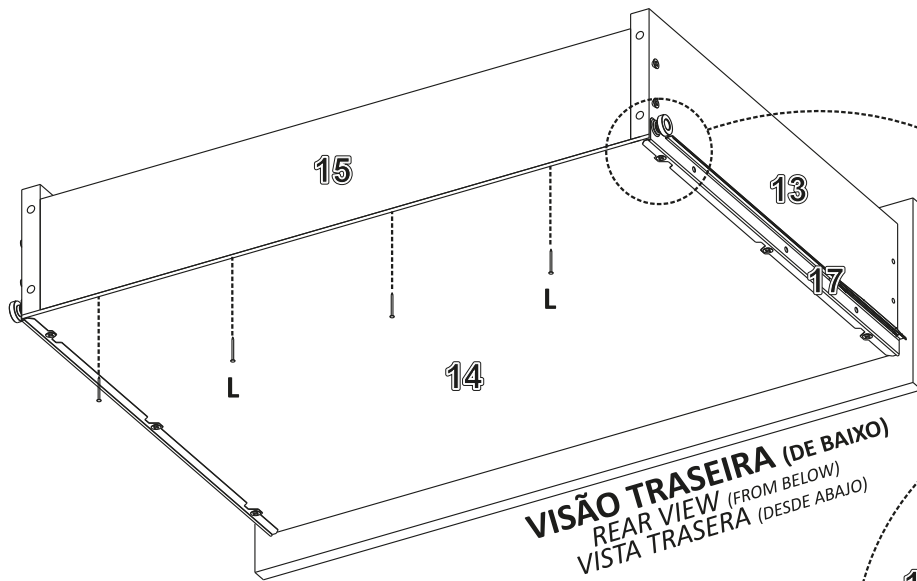
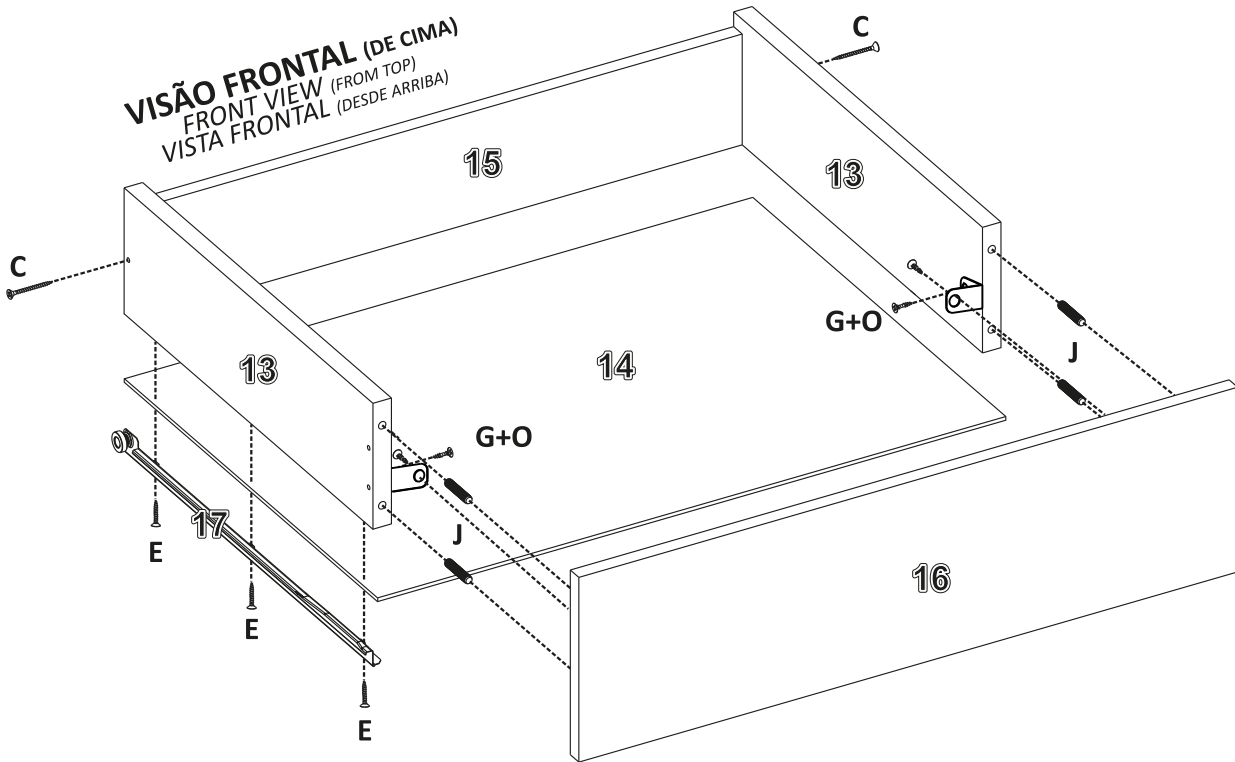
**B**   35mm  
**PARAF. 4,0X35**  
SCREW / TORNILLO

**F**   16mm  
**PARAF. 3,5X16**  
SCREW / TORNILLO

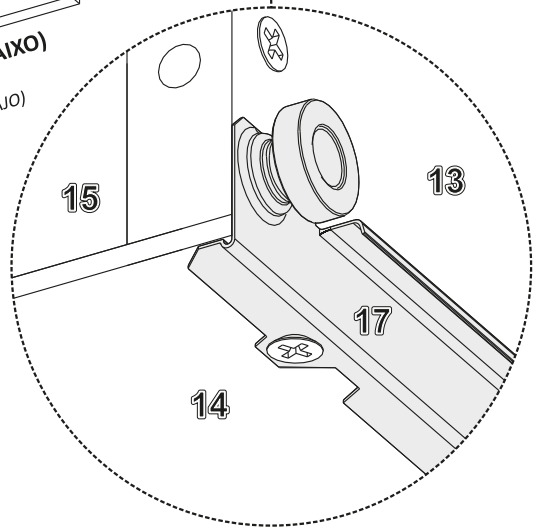
**K**   
**DISTANCIADOR**  
SUPPORT/DISTANCIADOR

6

**VISÃO FRONTAL (DE CIMA)**  
**FRONT VIEW (FROM TOP)**  
**VISTA FRONTAL (DESDE ARRIBA)**

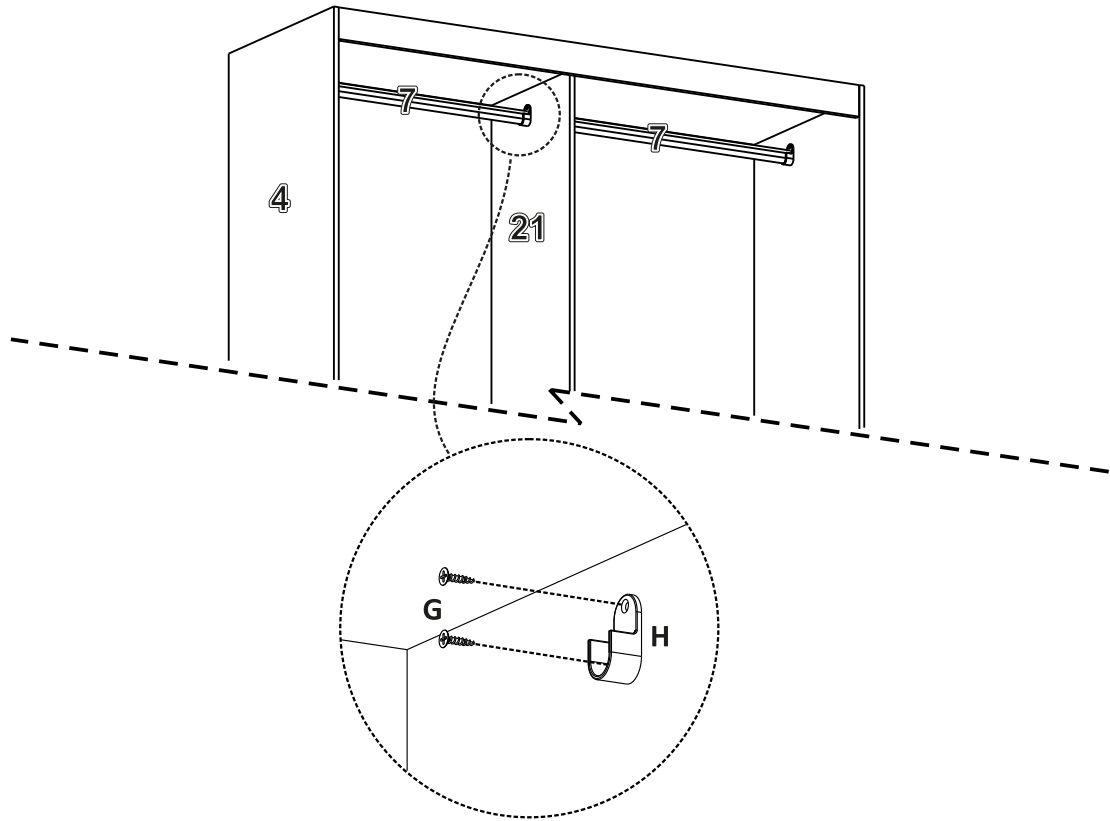


**VISÃO TRASEIRA (DE BAIXO)**  
**REAR VIEW (FROM BELOW)**  
**VISTA TRASERA (DESDE ABAJO)**



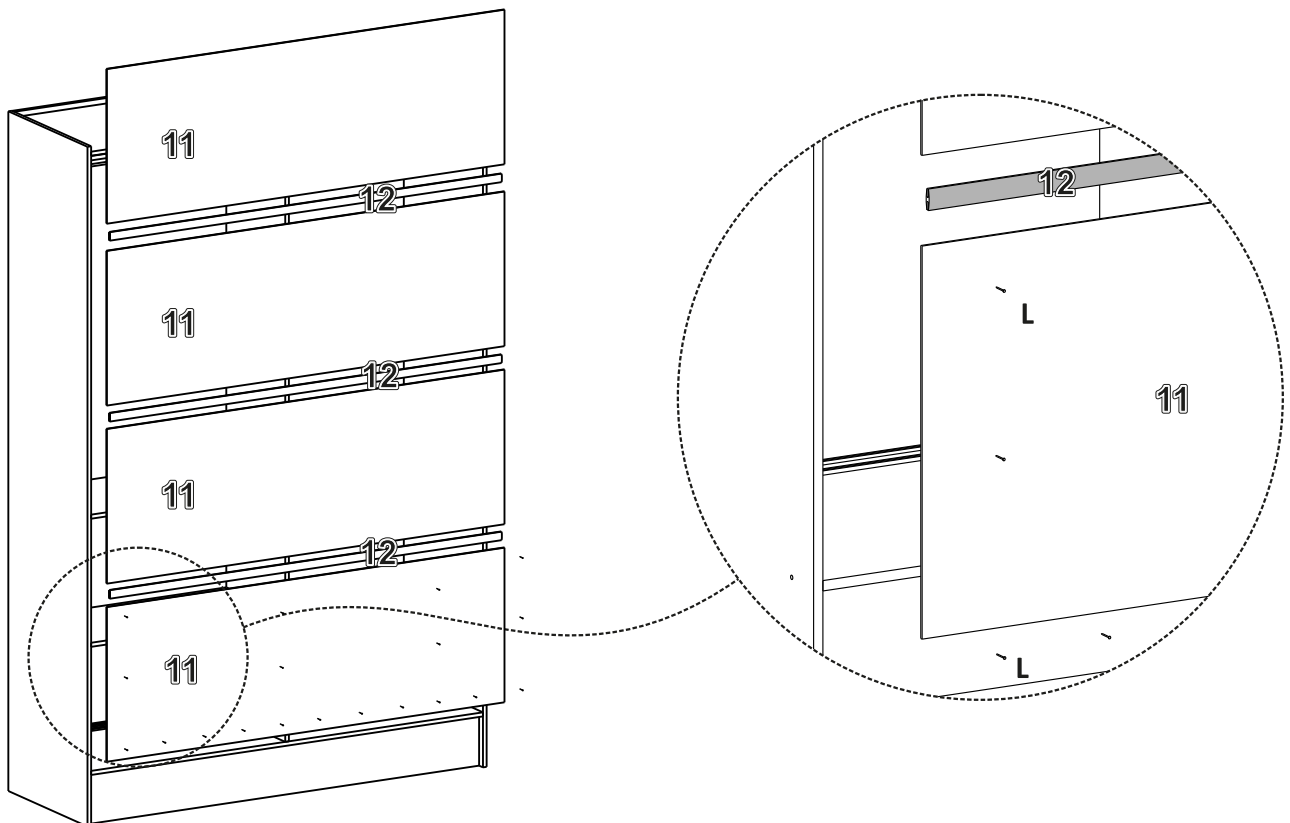
<p><b>L</b> </p> <p><b>PREGO 10X10</b> NAIL / CLAVO</p>	<p><b>G</b>  12mm</p> <p><b>PARAF. 3,0X12</b> SCREW / TORNILLO</p>	<p><b>E</b>  20mm</p> <p><b>PARAF. 3,0X20</b> SCREW / TORNILLO</p>
<p><b>C</b>  30mm</p> <p><b>PARAF. 3,5x30</b> SCREW / TORNILLO</p>	<p><b>O</b> </p> <p><b>CANT. 02 FUROS</b> ANGLE BRACKETS 02 HOLES/ ESQUINA 02 AGUJEROS</p>	<p><b>J</b> </p> <p><b>CAVILHA 06X30</b> PEG / TARUGO</p>

7



<b>G</b>  12mm	<b>H</b> 
<b>PARAF. 3,0X12</b> SCREW / TORNILLO	<b>SUPORE CABIDEIRO</b> HANGER SUPPORT SOPORTE PARA PERCHERO

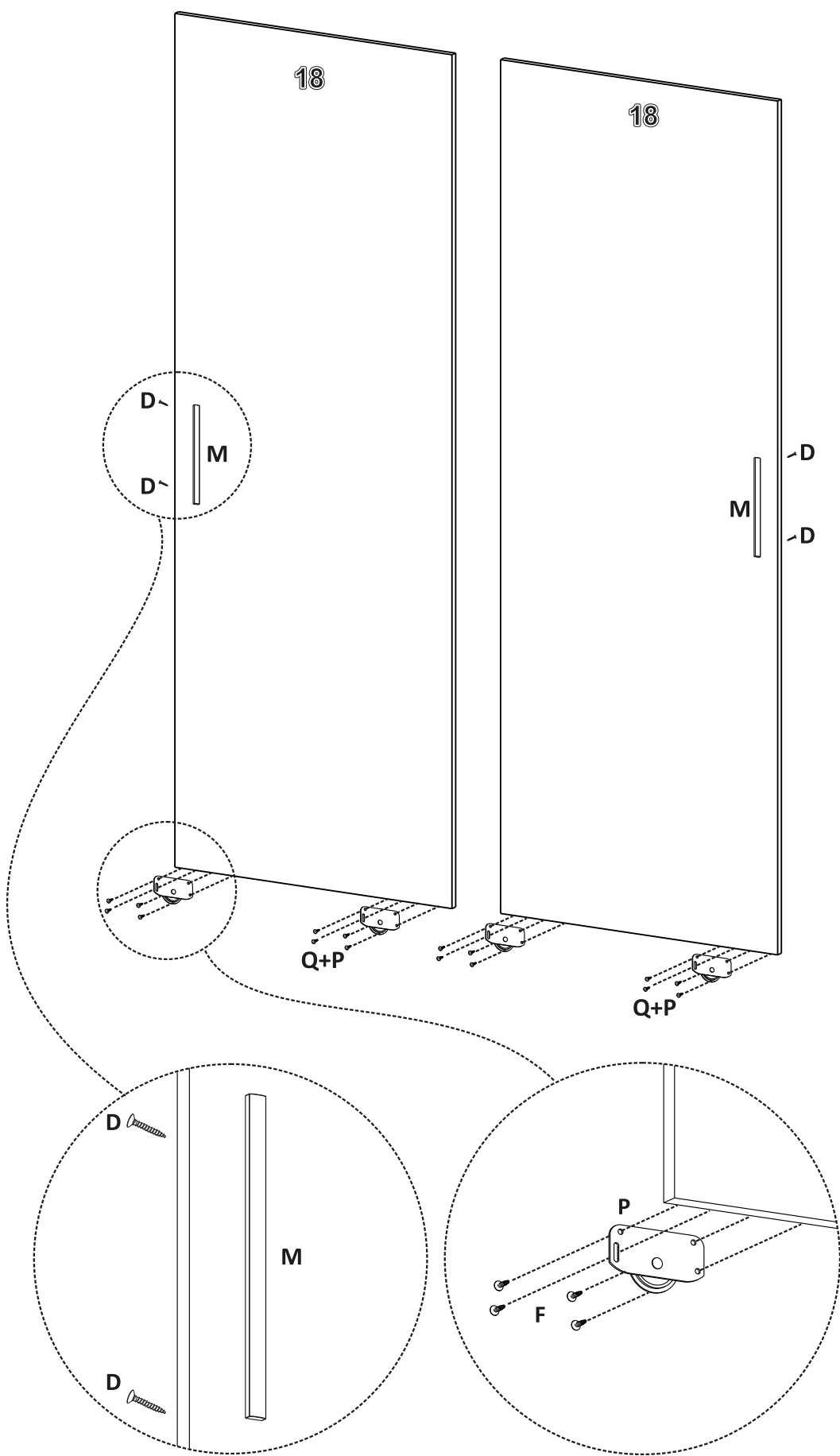
8




<b>L</b> 
<b>PREGO 10X10</b> NAIL / CLAVO




9

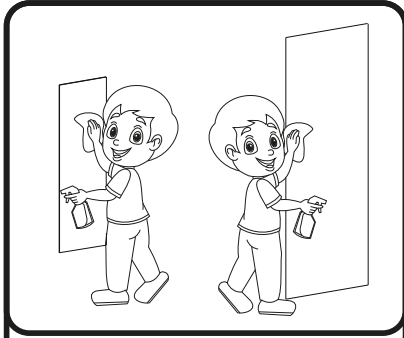


**Q**  12mm  
**PAR. 3,5X12 FLAG.**  
SCREW / TORNILLO

**P**   
**ROLDANA**  
PULLEY / RUEDA

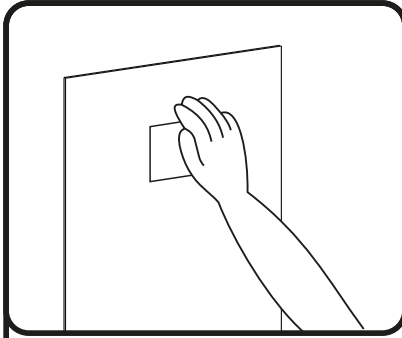
**M**   
**PUXADOR**  
HANDLE / MANIJA

**D**  22mm  
**PAR. 3,5x22 FLA.**  
SCREW / TORNILLO



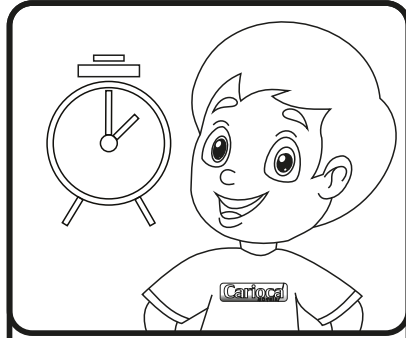
**Limpeza:** A maioria dos substratos são melhor preparados com limpeza com álcool isopropílico antes da aplicação das fitas.

Passo 1



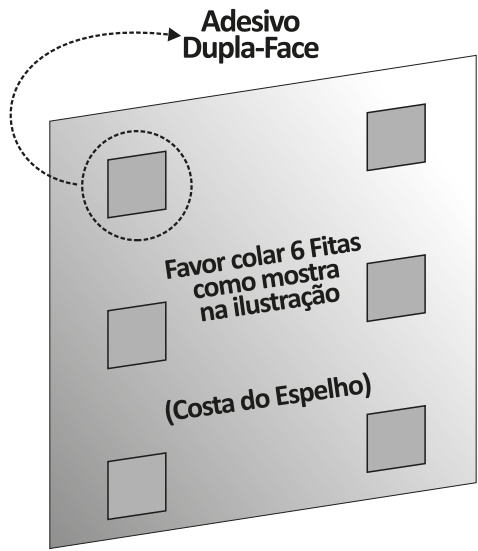
**Pressão:** A resistência da colagem depende da quantidade de contato desenvolvido entre adesivo e superfície. Um firme pressionamento durante a aplicação resulta em um melhor contato do adesivo aumentando a resistência da colagem.

Passo 2



**Tempo:** Após a aplicação, mantenha a porta deitada por 30 minutos. A resistência da colagem irá crescer conforme o adesivo flui na superfície (fenômeno conhecido como molhabilidade).

Passo 3



**ATENÇÃO:** Fixar o espelho em porta apoiada em superfície plana. Antes de colar os adesivos Dupla-Faces nos Espelhos (como mostra a ilustração), limpe bem as duas superfícies (espelhos e porta) que receberão os adesivos, para que a colagem fique perfeita e não forneça riscos dos espelhos descolarem. Todos os Espelhos são fixados somente com adesivos Dupla-Faces. Fixe todas as Dupla-faces fornecidas com o produto. Divida a quantidade de adesivos pelo número de espelhos que o produto possui, para saber a quantidade a colar em cada um.

**ATTENTION:** Fix the mirror on a door resting on a flat surface. Before gluing the Double-Sided stickers to the Mirrors (such as shows the illustration), clean both surfaces (mirrors and door) that will receive the stickers, so that the collage is perfect and do not provide scratches for the mirrors to come off. All Mirrors are fixed only with Double-Sided adhesives. Fix all Double-sided supplied with the product. Divide the amount of stickers by the number of mirrors that the product has, to know the amount of paste on each one.

**ATENCIÓN:** Fije el espejo en una puerta apoyada sobre una superficie plana. Antes de pegar con la cinta adhesiva doble cara los espejos (como muestra la ilustración), limpie ambas superficies (espejos y puerta) que recibirá las cintas adhesivas, para que la aplicación sea perfecta y no deje rayones para que no se desprendan los espejos. Todos los espejos son fijados solo con cinta adhesiva doble cara suministradas con el producto.

