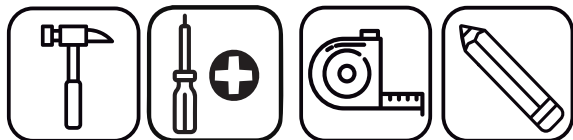


Guarda Roupa Cannes 4P

Para a montagem do produto você vai precisar de:



- ✓ Confira as peças, componentes e se possui as ferramentas necessárias para a montagem
- ✓ Para proteger seu móvel, coloque as peças sobre um tapete
- ✓ Para realizar a montagem, são necessárias **2** pessoas.
- ✓ Convide sua família e amigos para montar com você.
- ✓ Para montagem use um espaço livre de objetos, com um bom espaço livre

Atenção: Informações Úteis

Este certificado garante ao cliente a reposição de qualquer peça que possa apresentar falha ou defeito de fabricação.

Vigência da Garantia

A garantia abrange todas as peças, partes e componentes que eventualmente venham apresentar defeito de fabricação no prazo de 03 (três) meses, contando a partir da entrega do produto ao consumidor, mediante nota fiscal de compra, que passa a fazer parte integrante deste certificado.

A garantia cessa se ocorrer um dos seguinte casos:

- 1) Se o produto for alterado ou consertado por pessoa não autorizada pela loja;
- 2) Se houver utilização de peça ou componente não original, adaptado ao produto;
- 3) O defeito seja decorrente de negligência do montador ou do consumidor em relação as instruções do esquema de montagem ou em manuseio do produto.

Conservação do Produto

- * Para limpar não use nenhum tipo de produto, tais como sabão, esponja de aço, álcool e lustra-móveis.
- * Use somente uma flanela seca. Não molhe nem exponha o móvel à umidade, a luz solar diretamente ou outra forma de calor.
- * Não encoste o móvel na parede. Não o arraste.

É importante assimilar que o esquema de montagem, que acompanha este certificado, deverá permanecer em poder do cliente, pois se houver necessidade de assistência, ela só será atendida mediante o encaminhamento do citado esquema de montagem, assinalando a peça que estiver com defeito e sobretudo, o número do lote de fabricação. Ainda, a Maxel Móveis se reserva o direito de solicitar foto da peça com problema para tomar as demais providências.

LISTA DE FERRAGENS

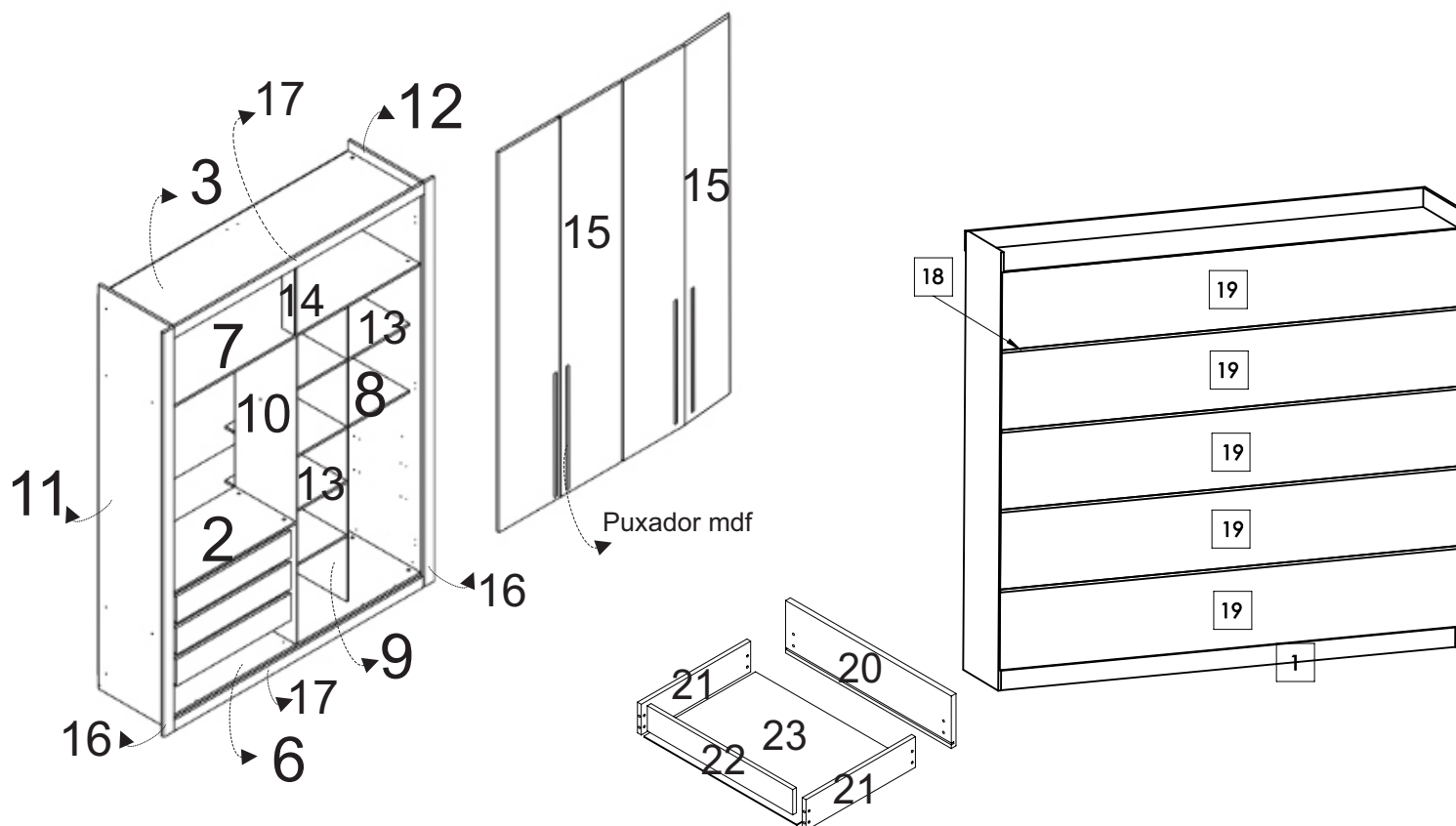
REF	CÓD.	Descrição	ILUSTRAÇÃO	QTD.
A	22660	PORCA CILÍNDRICA		32
B	23092	CAVILHA 6 X 30MM		14
C	65330	PARAFUSO 3,5X30 MM C.CHATA		14
D	25320	CANTONEIRA PLÁSTICA 20X20 C/ CAPA		8
E	60161	CANTONEIRA PLÁSTICA 18X18		16
F	10033	PARAFUSO 4MMX25ZINCADO		6
G	22605	DISTANCIADOR CORREDIÇA		12
H	23950	PARAFUSO 3,5X40 MM C.CHATA		2
I	20026	PREGO 10X10		126
J	20100	PORCA SEXTAVADAA		6
K	65351	SAPATA BRANCA DESLIZANTE		6
L	23092	CAVILHA 8 X 30MM		4
M	20001	PARAFUSO 3,5X25 MM C. CHATA		20
N	13712	PARAFUSO 3,5X16 C. CHATA		24
O	22204	SUPORTE CABIDEIRO OBLONGO		4
P	60454	CORREDIÇA TELESCÓPICA		3
Q	65134	DOBRADIÇA AL6 35 MM		12
R	20997	CALÇO PARA DOBRADIÇA AL6		12
S	23064	PARAFUSO 4,5X45 MM C.CHATA		12
T	20009	PARAFUSO 3,5X12 MM C.CHATA		140
U	22357	COLA BISNAGA		1
V	20145	ETIQUETA		1
W	26033	PUXADOR PIACENZA 1150 MDF		4
X	23020	PARAFUSO 4,5X45 FLANGEADO		20
Y	22659	SUPORTE DE PRATELEIRA		20

**PARA CONFERIR AS MEDIDAS DOS PARAFUSOS
UTILIZE A RÉGUA ABAIXO.**



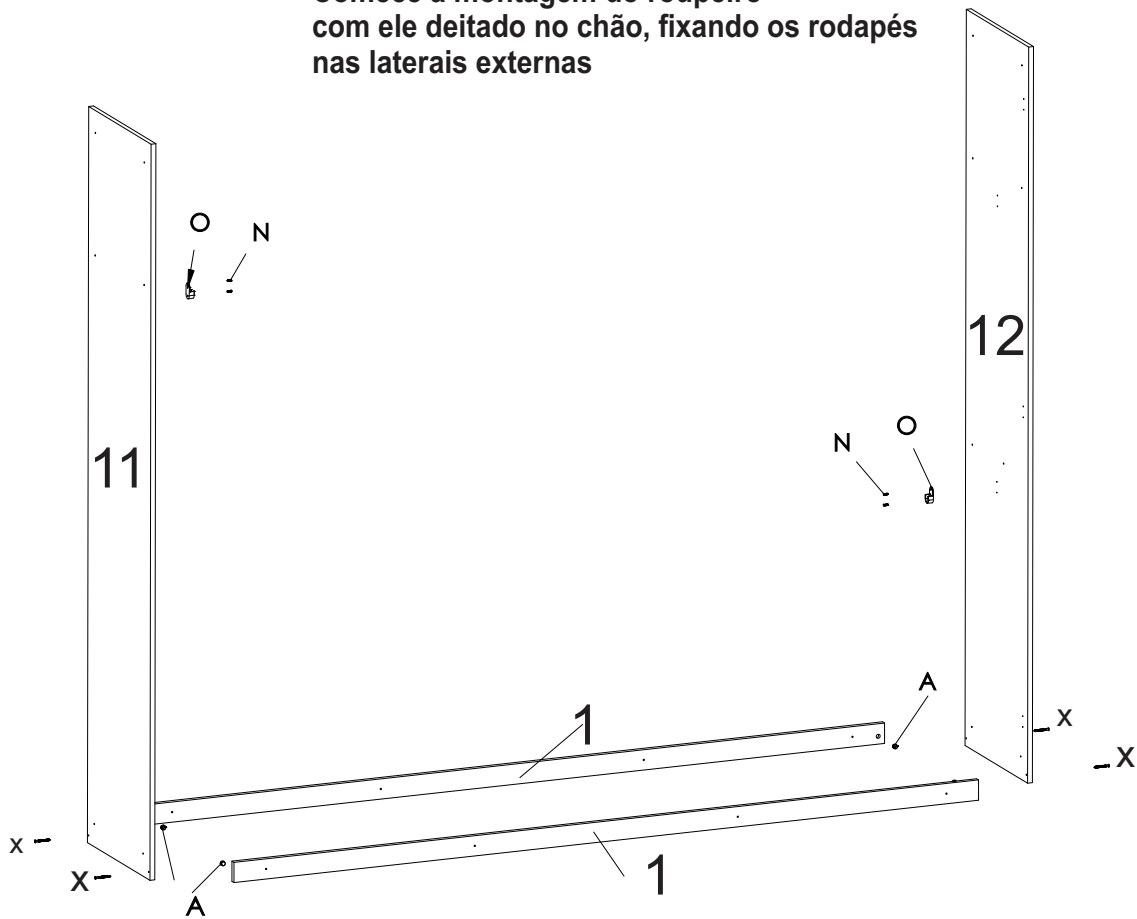
Lista de peças

Ref.	Código MDP			Descrição	Qtd	Dimensões (mm)		
	Branco	Off White	Capuccino			Comp	Larg	Esp
1	P05426			RODAPE DE TRÁS	2	1542	60	15
2	P05093			BASE SOBRE GAVETA	1	765	451	12
3	P05368			BASE SUPERIOR	1	1542	451	15
4	25312			VARÃO DE METAL 755 MM	1			
5	25311			VARÃO DE METAL 368 MM	1	-	-	-
6	P05364			BASE INFERIOR	1	1542	451	15
7	P05363			BASE DO MALEIRO	1	1542	451	12
8	P05204			BASE SOBRE CABIDEIRO	1	376	386	12
9	P05080			DIVISÓRIA INTERNA COLMEIA	1	1658	386	12
10	P05079			LATERAL INTERNA ESQ.	1	1658	451	12
11	P05074	P05122	P05117	LATERAL EXTERNA ESQ.	1	2180	451	15
12	P05073	P05121	P05116	LATERAL EXTERNA DIR.	1	2180	451	15
13	P05082			PRATELEIRAS	5	376	386	12
14	P05081			BATENTE INTERNO	1	365	70	12
15	P05092	P05127	P05092	PORTA	4	2050	385	15
16	P05088	P05125	P05120	VISTAS LATERAIS	2	2180	60	15
17	P05357	P05575	P05576	VISTA FRONTAL	2	1557	60	15
18	18466			PERFIL 1569 MM	4	-	-	-
19	P05427			FORRO INTERNO	5	1570	410	3
20	P05200			FRENTE GAVETA	3	695	145	15
21	P05202			LATERAL GAVETA	6	350	100	15
22	P05201			PARTE ATRAS DE GAVETA	3	646	76	15
23	P05203			FORRO DE GAVETA	3	674	357	3

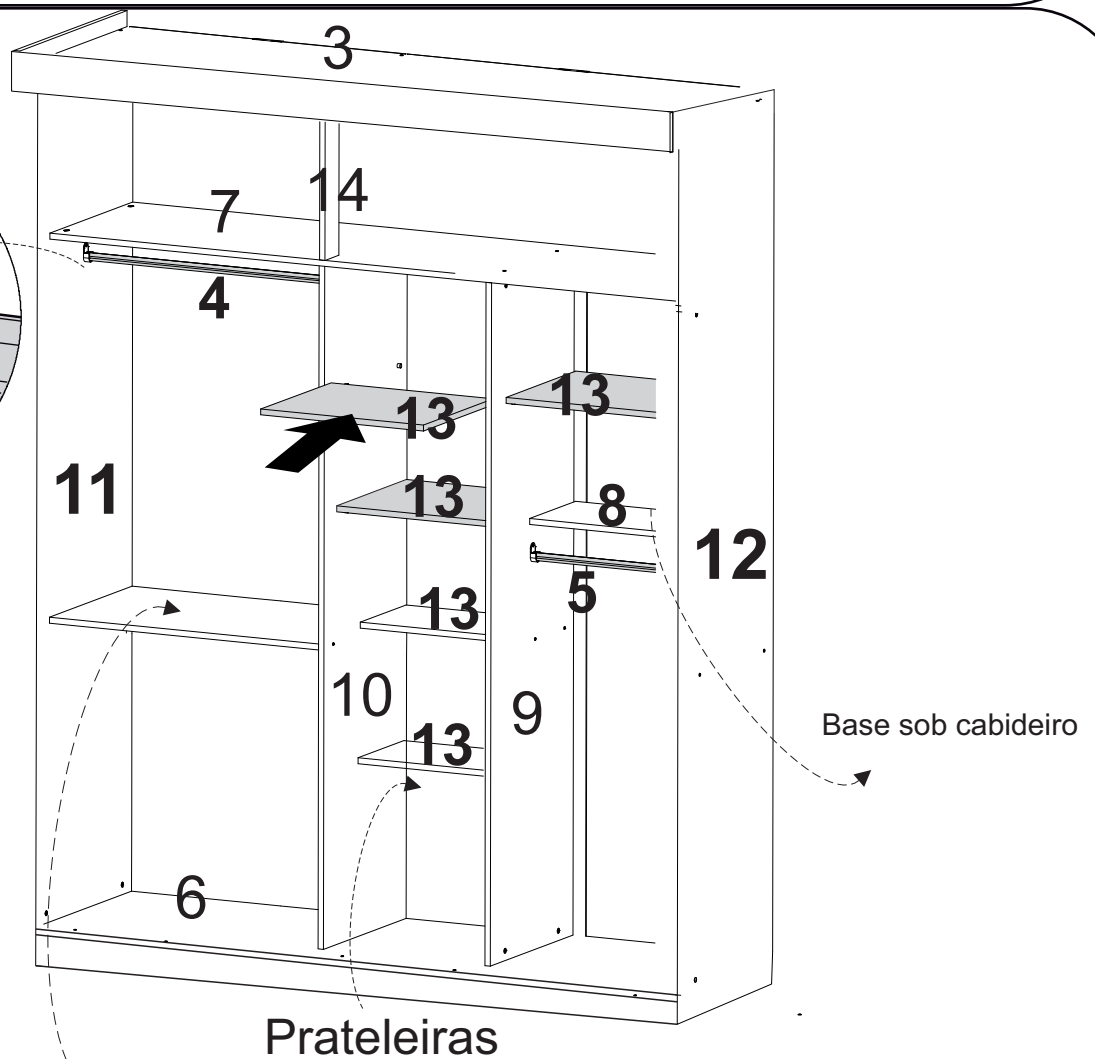
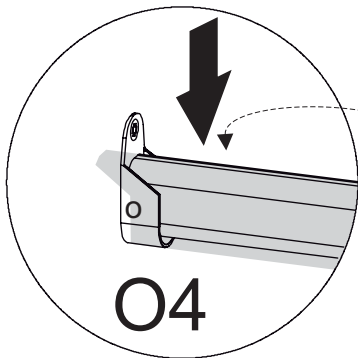


PASSO 1

Atenção:
Comece a montagem do roupeiro
com ele deitado no chão, fixando os rodapés
nas laterais externas



PASSO 2

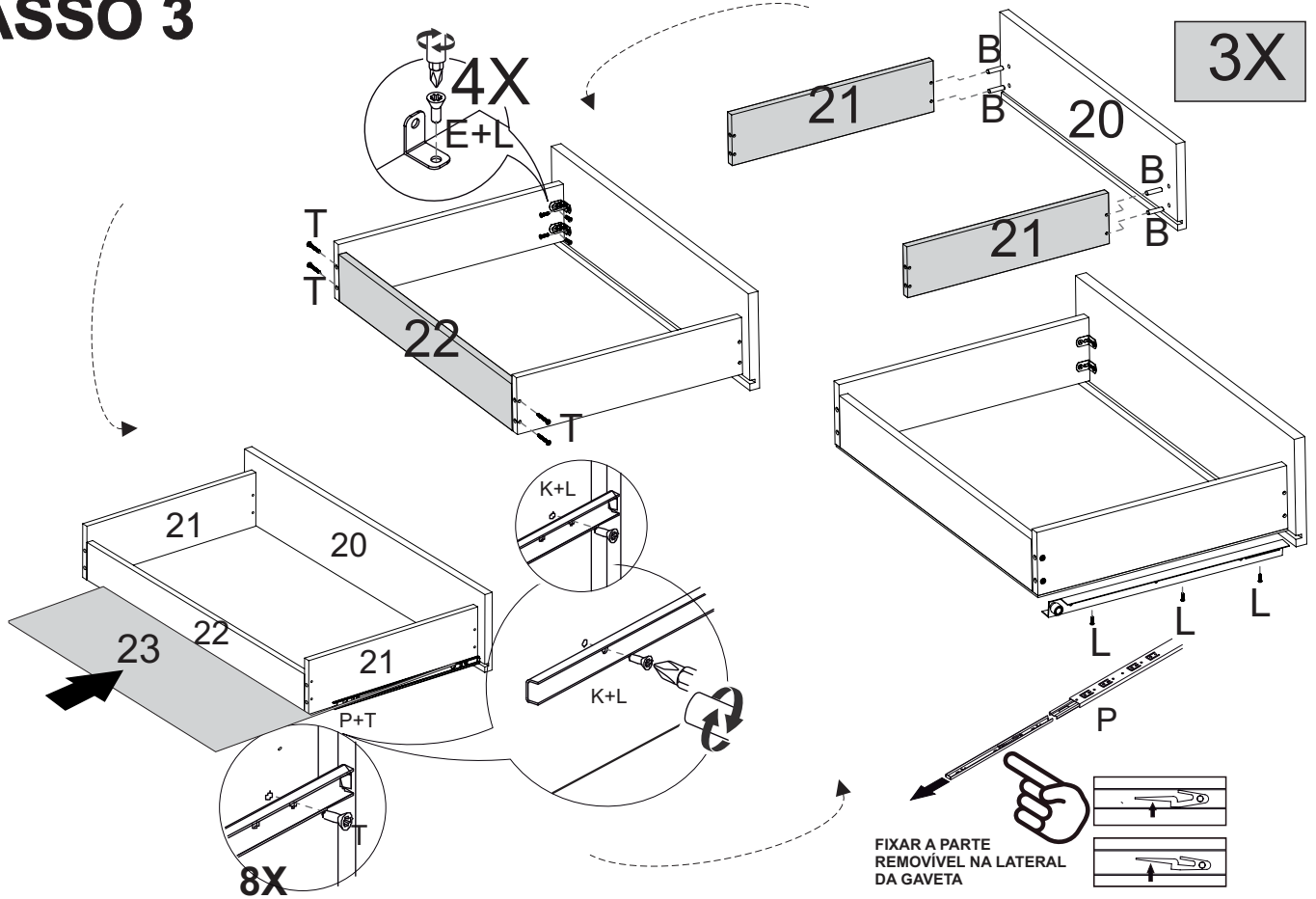


Base sob gaveta

Atenção: para a fixação das prateleiras
todas as laterais já vem com a furação
para o encaixe do suporte de prateleira

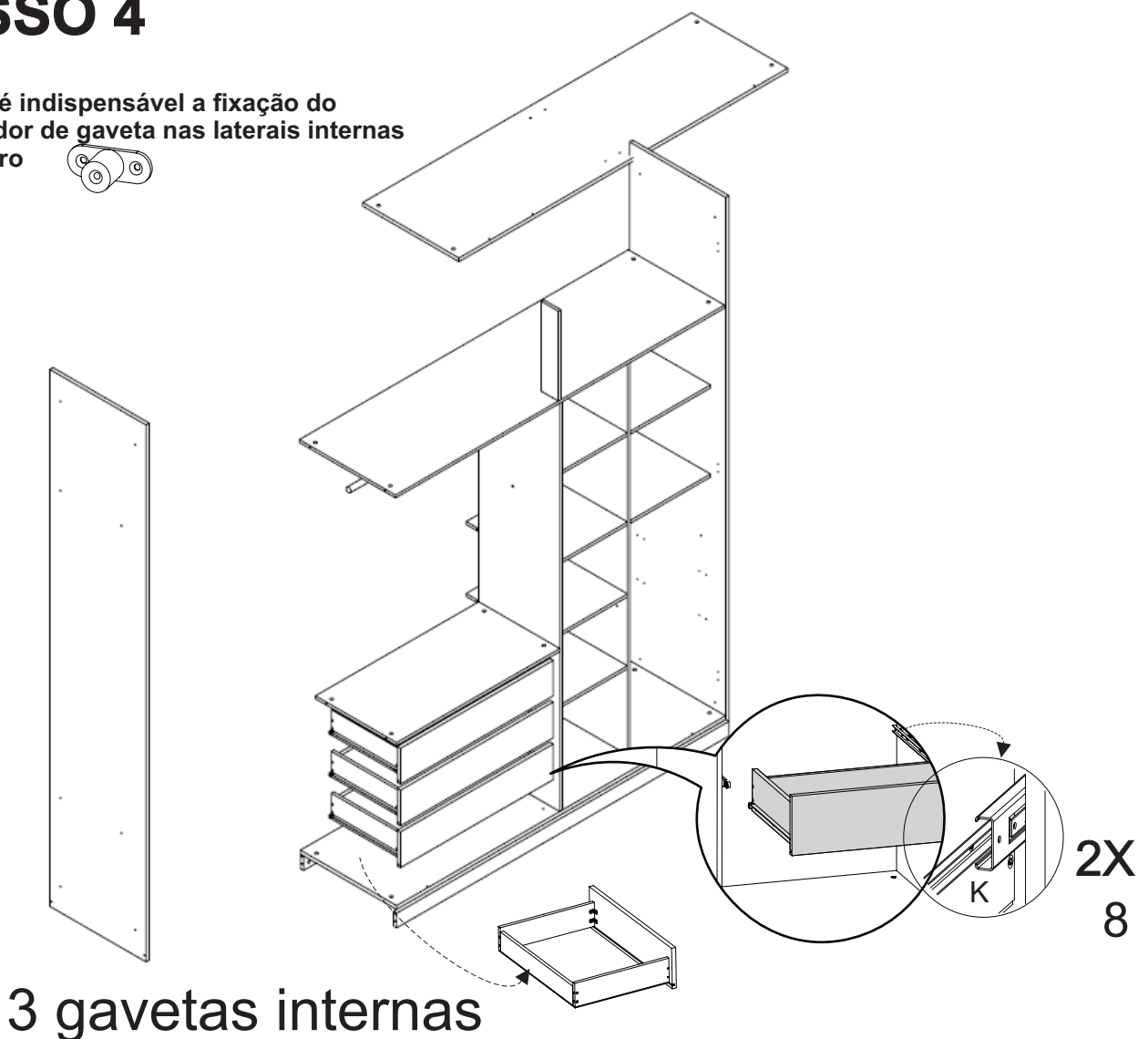
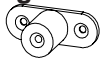
Sequência de montagem das gavetas

PASSO 3

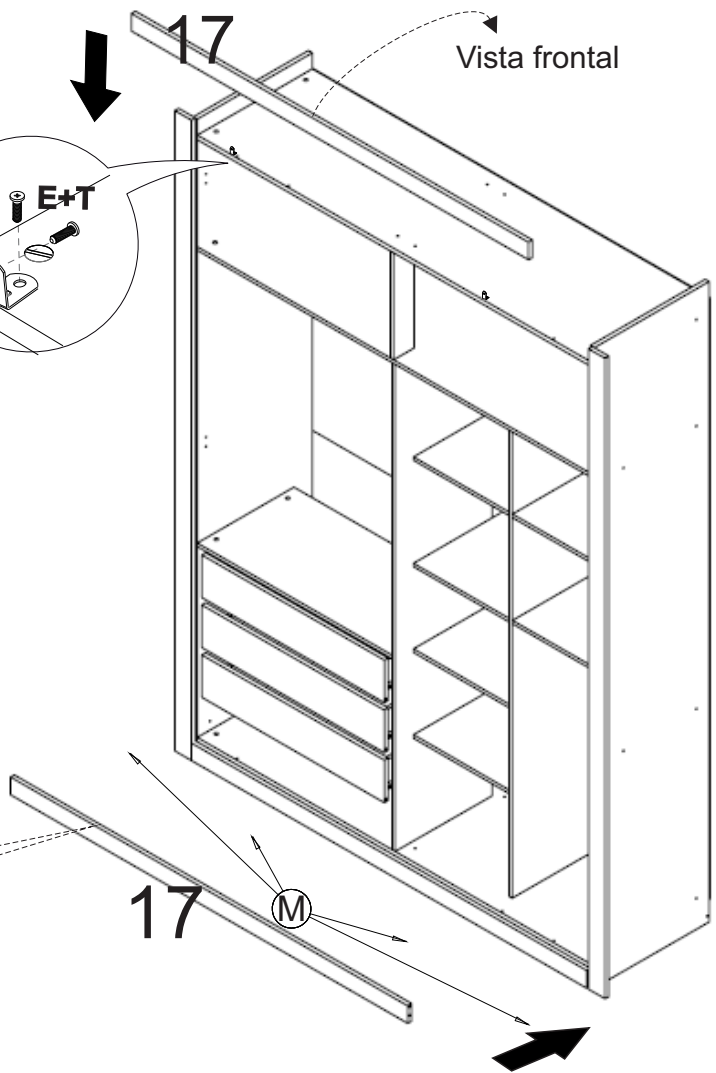


PASSO 4

Atenção: é indispensável a fixação do distanciador de gaveta nas laterais internas do roupeiro

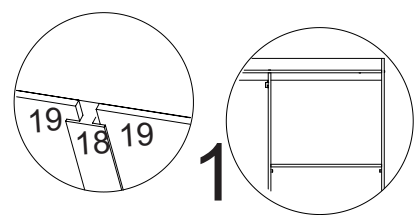
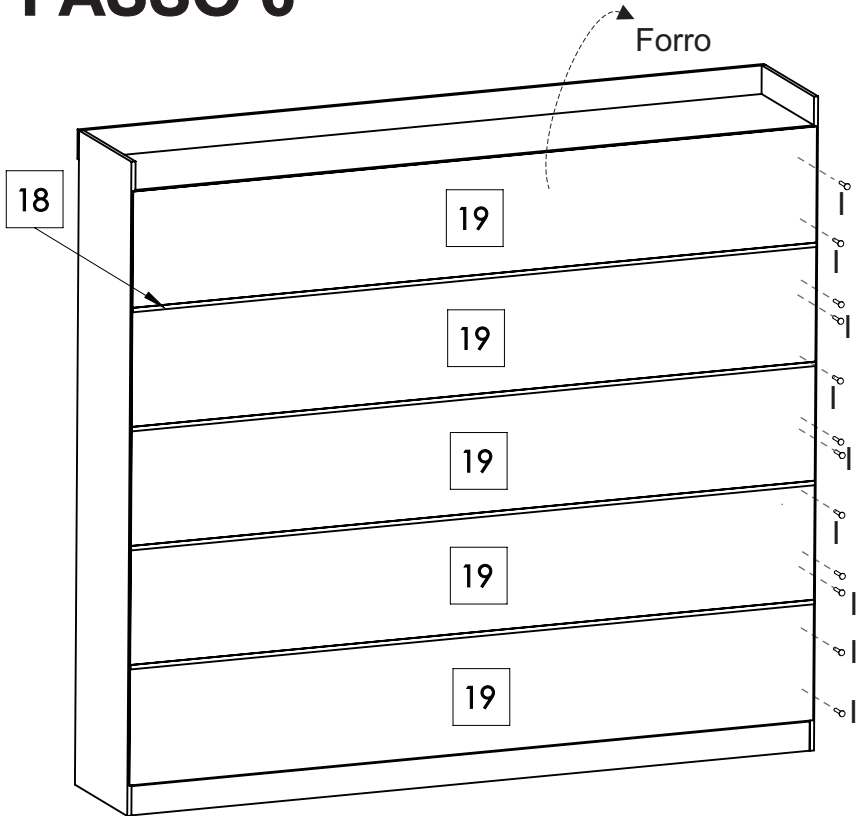


PASSO 5

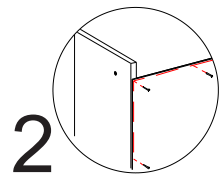
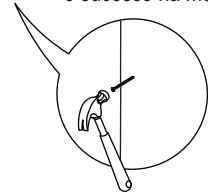


FIXAR VISTA NO RODAPÉ DE DENTRO PARA FORA COM PARAFUSOS 3,5X25MM (J), DEIXANDO 5 MM SOBRANDO PARA CADA LADO.
FIJAR VISTA EN EL RODAPÉ DE DENTRO A AFUERA CON TORNILLO 3,5X25MM (J), DEJANDO 5 MM SOBRANDO PARA CADA LADO.

PASSO 6



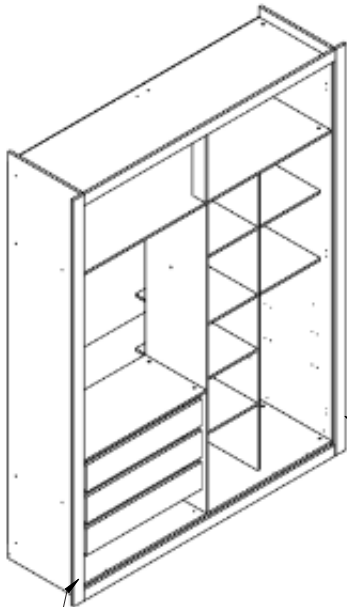
No vão das prateleiras (item n° 20), aconselhamos colocar uma antes de pregar, após, você deve pressionar a lateral interna (item n° 9) em direção a lateral externa, assim o vão ficará exatamente da largura da prateleira. Colocando no esquadro desde o início, o sucesso na montagem é garantido.



Para fixar o forro de forma correta, comece sempre pela parte superior (de cima para baixo), alinhe o forro com as laterais externas e base superior

PASSO 7

Montagem vistas laterais
no roupeiro

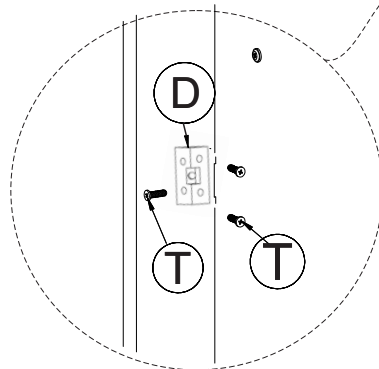


16

VISTAS LATERAIS

16

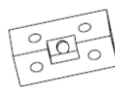
VISTAS LATERAIS



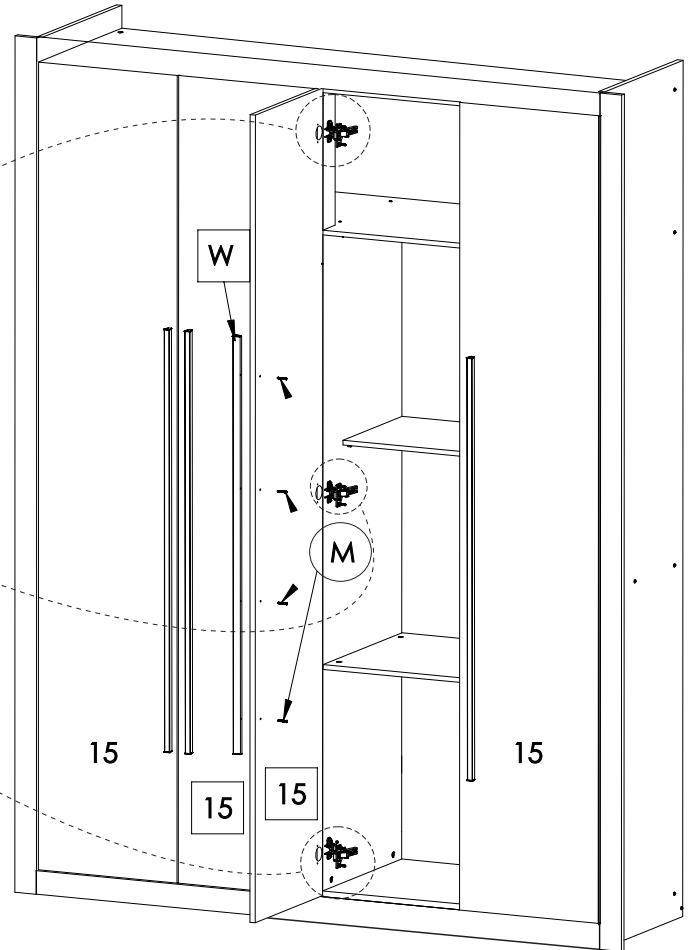
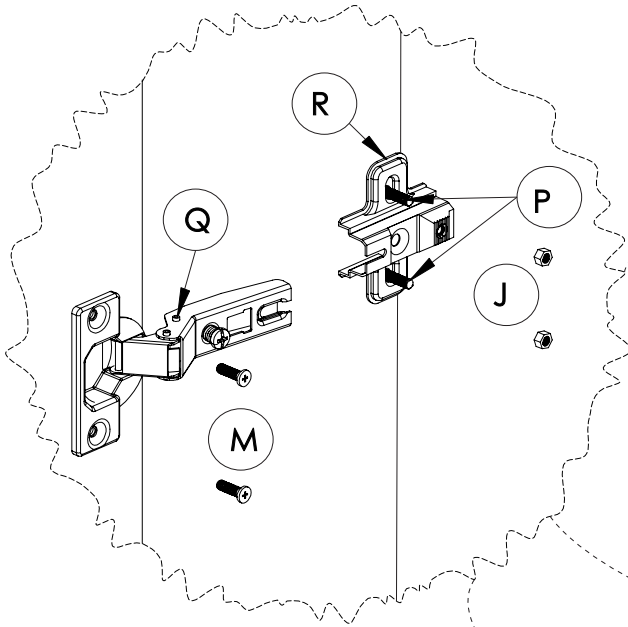
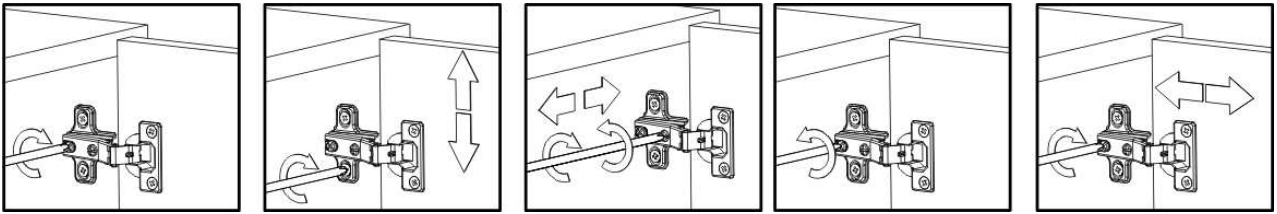
16



cantoneiras plásticas
para fixação das
vistas laterais



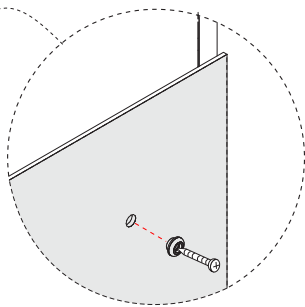
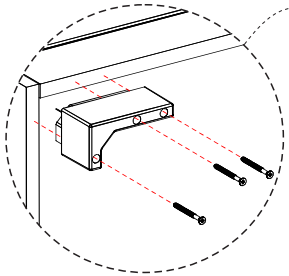
PASSO 8



COLOCAÇÃO DE ITENS OPCIONAIS

PÉS

ESPELHO



Prontinho, seu roupeiro
está pronto para uso.

