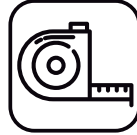






Para a montagem do produto você vai precisar de:



-  Confira as peças, componentes e se possui as ferramentas necessárias para a montagem
-  Para proteger seu móvel, coloque as peças sobre um tapete
-  Você vai precisar de espaço bom e monte seu móvel deitado
-  Para realizar a montagem, são necessárias **2** pessoas. Convide sua família e amigos para montar com você.

Informações Úteis

Este certificado garante ao cliente a reposição de qualquer peça que possa apresentar falha ou defeito de fabricação.

Vigência da Garantia

A garantia abrange todas as peças, partes e componentes que eventualmente venham apresentar defeito de fabricação no prazo de 03 (três) meses, contando a partir da entrega do produto ao consumidor, mediante nota fiscal de compra, que passa a fazer parte integrante deste certificado.

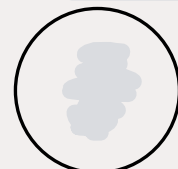
A garantia cessa se ocorrer um dos seguinte casos:

- 1) Se o produto for alterado ou consertado por pessoa não autorizada pela loja;
- 2) Se houver utilização de peça ou componente não original, adaptado ao produto;
- 3) O defeito seja decorrente de negligência do montador ou do consumidor em relação as instruções do esquema de montagem ou em manuseio do produto.

Conservação do Produto

- * Para limpar não use nenhum tipo de produto, tais como sabão, esponja de aço, álcool e lustra-móveis.
- * Após a montagem limpe seu móvel apenas com flanela seca.
- * Não molhe nem exponha o móvel a umidade, a luz solar diretamente ou outra forma de calor.
- * Se a peça apresentar algum resíduo de massa, limpe com cuidado com um pano ou flanela levemente umedecido com álcool 30 ou 40 % somente no local.
- * Não encoste o móvel na parede. Não o arraste.

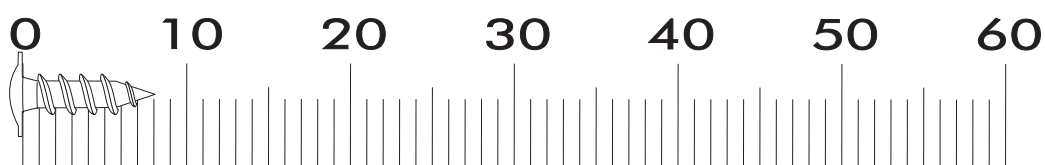
É importante assimilar que o esquema de montagem, que acompanha este certificado, deverá permanecer em poder do cliente, pois se houver necessidade de assistência, ela só será atendida mediante o encaminhamento do citado esquema de montagem, assinalando a peça que estiver com defeito e sobretudo, o número do lote de fabricação. Ainda, a Maxel Móveis se reserva o direito de solicitar foto da peça com problema para tomar as demais providências.



LISTA DE FERRAGENS

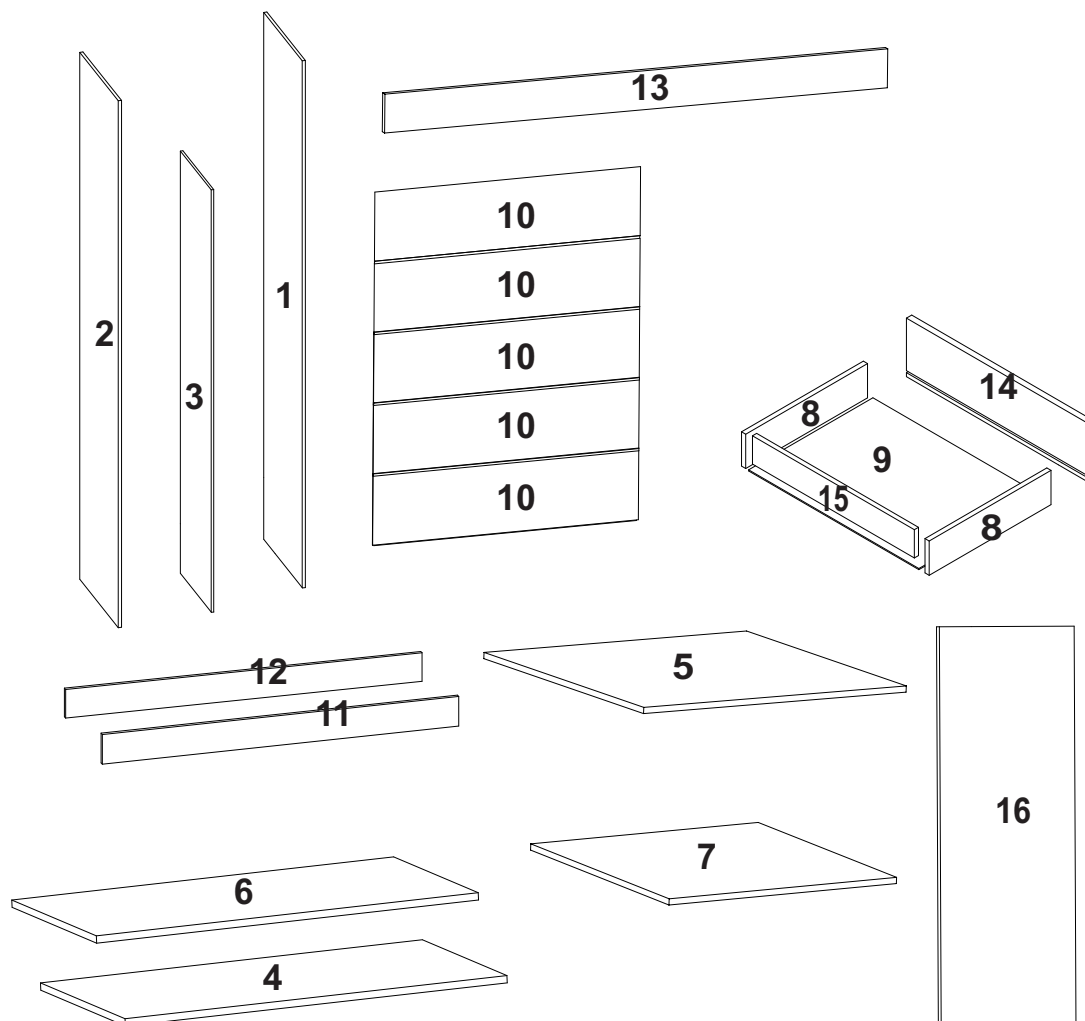
REF.	CÓD.	Descrição	ILUSTRAÇÃO	QTD.
A	22660	PORCA CILÍNDRICA PLASTICA		24
B	23092	CAVILHA MADEIRA 6MMX 30MM		8
C	22659	SUPORTE PRATELEIRA PLASTICO 8MMX 10MM		12
D	22415	SUPORTE CABIDEIRO PLASTICO		2
E	60161	CANTONEIRA PLÁSTICA 18MX 18MM		12
F	23064	PARAFUSO PHILIPS 4,5MMX 45MMC.CHATA		8
G	20026	PREGO 10MMX 10MM		110
H	60454	CORREDIÇA TELESCÓPICA 300 MM		2
I	20009	PARAFUSO PHILIPS 3,5MMX 12MMC.CHATA		62
J	20015	CAVILHA MADEIRA 8MMX 30MM		4
K	22357	COLA BISNAGA 10 GRAMAS		1
L	65330	PARAFUSO PHILIPS 3,5MMX 30MMC.CHATA		10
M	23020	PARAFUSO PHILIPS 4,5MMX 45MMFLANGEADO		16
N	22605	DISTANCIADOR CILINDRICO PLASTICO		8
O	16955	SAPATA L 12MMX 12MMALUMNIO		8
P	16901	ROLDANA PLASTICO		4
Q	16901	GUIA PARA ROLDANA METAL		4
R	26054	PUXADOR GOIANO PLASTICO 250MMX 100MM		2
S	18318	PERFIL 1360MM PLASTICO		4
T	18316	VARÃO DE MADEIRA 658MM		1
U	11477	PARAFUSO PHILIPS 3,5MMX 20MM C. CHATA		4

**PARA CONFERIR AS MEDIDAS DOS PARAFUSOS
UTILIZE A RÉGUA ABAIXO.**



LISTA DE PEÇAS

Item	CÓDIGO MDP				Descrição	Dimensões			Qty
	Branco	Cinamomo /off	Capuccino /Branco/Onix	Preto		Comp	Larg	Esp	
1	P06349	P06361	P06357	P06365	LATERAL EXTERNA DIREITA	2000	451	12	1
2	P06348	P06360	P06356	P06364	LATERAL EXTERNA ESQUERDA	2000	451	12	1
3	P02236				LATERAL INTERNA	1830	380	12	1
4	P02233				BASE INFERIOR	1340	451	12	1
5	P02241				BASE SOBRE GAVETA	664	380	12	2
6	P02232				BASE SUPERIOR	1340	451	12	1
7	P02239				PRATELEIRA	664	338	12	3
8	P03675				LATERAL DE GAVETA	350	100	12	4
9	P02246				FORRO DE GAVETA	574	355	3	2
10	P02245				FORRO	1360	366	3	5
Item	CÓDIGO MDP				Descrição	Dimensões			Qty
	Branco	Cinamomo /off	Capuccino /Branco/Onix	Preto		Comp	Larg	Esp	
11	P06351	P06363	P06359	P06367	RODAPE	1340	100	15	1
12	P03718				RODAPE DE TRAS	1340	100	15	1
13	P06350	P06362	P06350	P06366	VISTA FRONTAL	1364	80	15	1
14	P02243				FRENTE DE GAVETA	617	145	15	2
15	P02244				PARTE ATRAS GAVETA	552	70	12	2
16	P04782	P05682	P04782	P04689	PORTA	1810	680	15	2



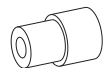
OBS: Ao solicitar assistência, favor informar o código do item.

PRÉ MONTAGEM

você vai
 precisar de:



A=24



C=12



D=2



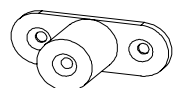
J=4



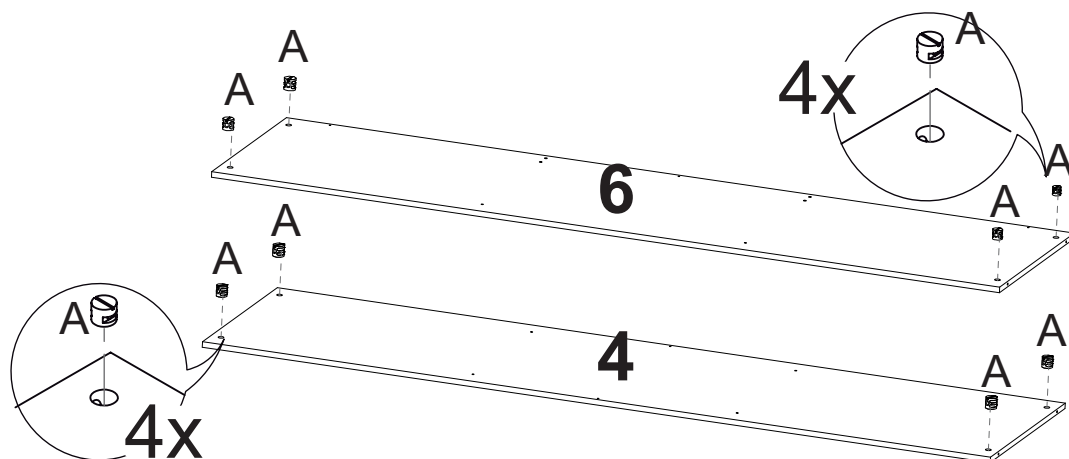
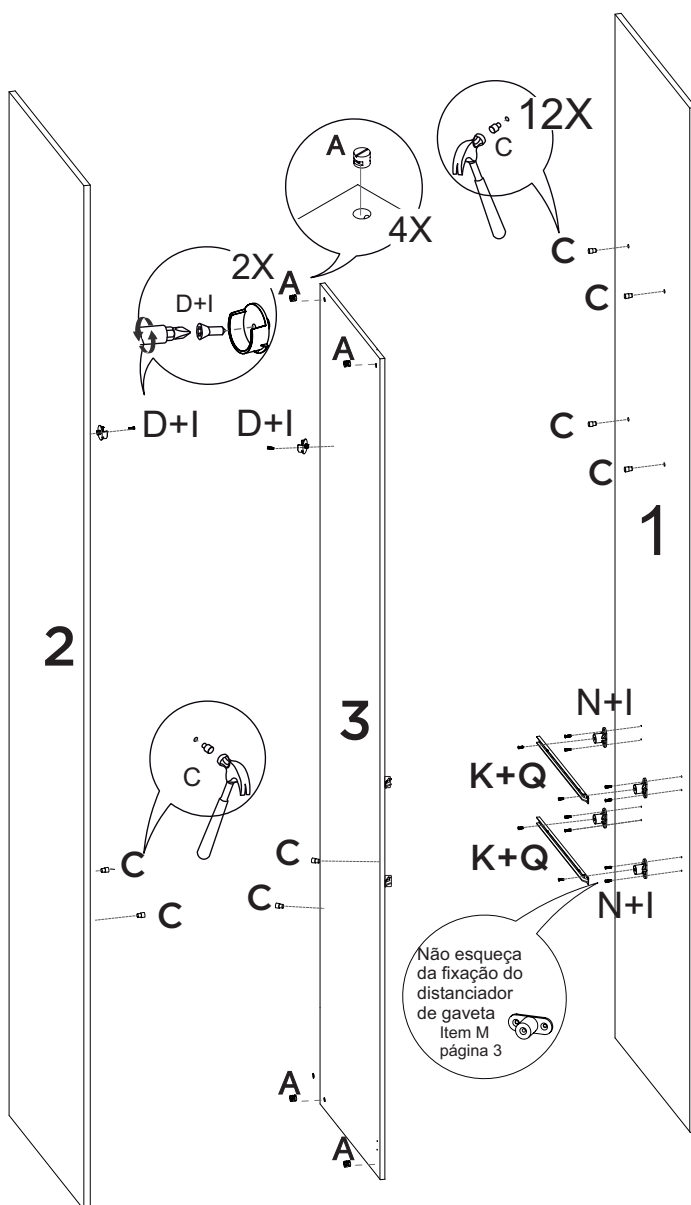
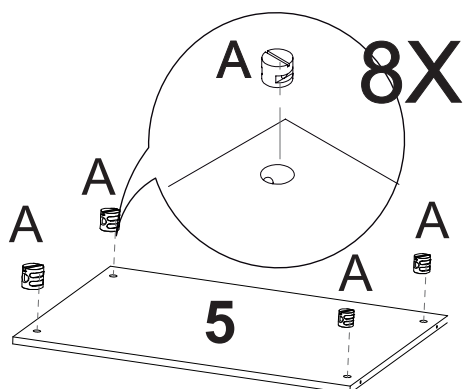
H=2



I=26






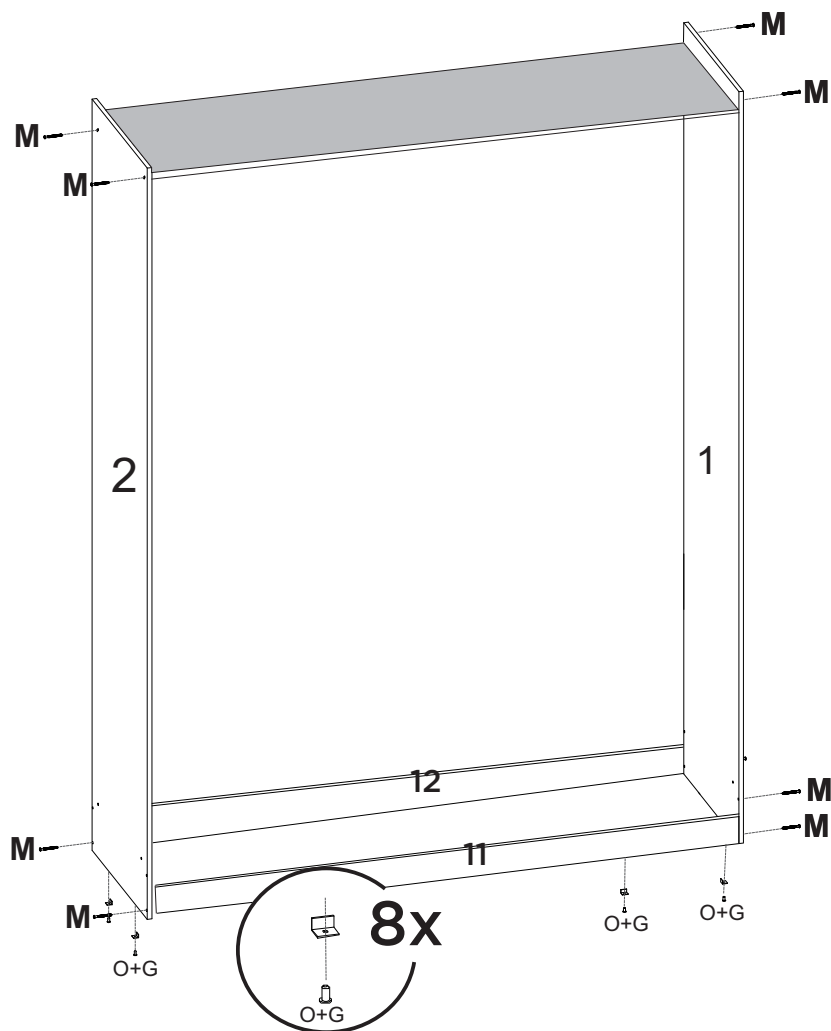
N=8



Passo 1:




você vai precisar de:

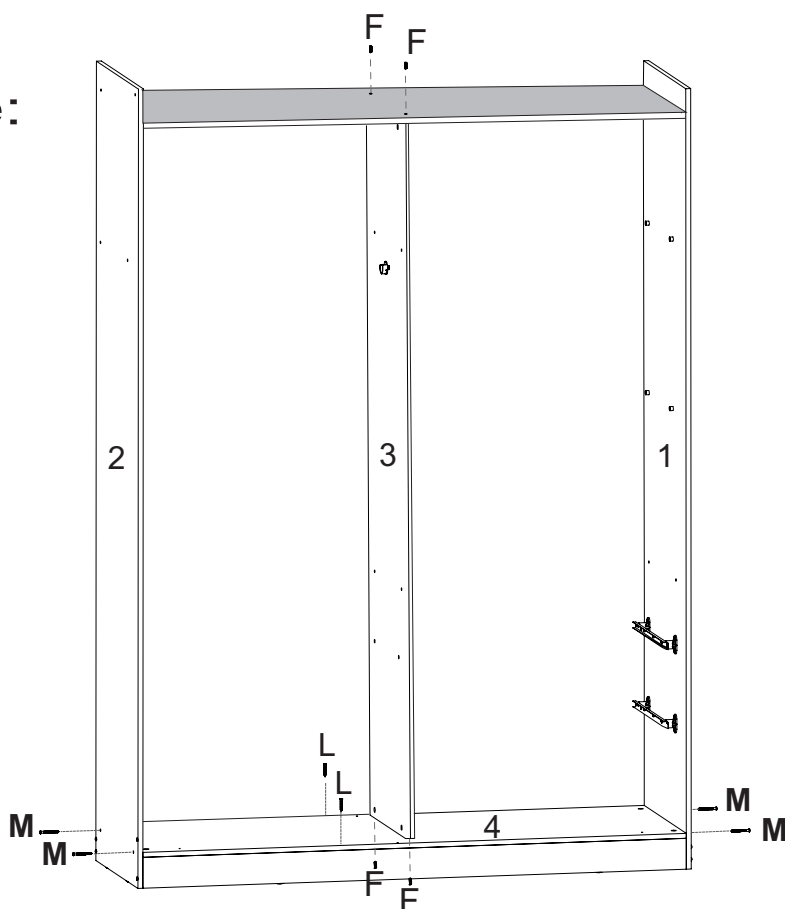
-  G=8
-  O=8
-  M=8







Passo 2:

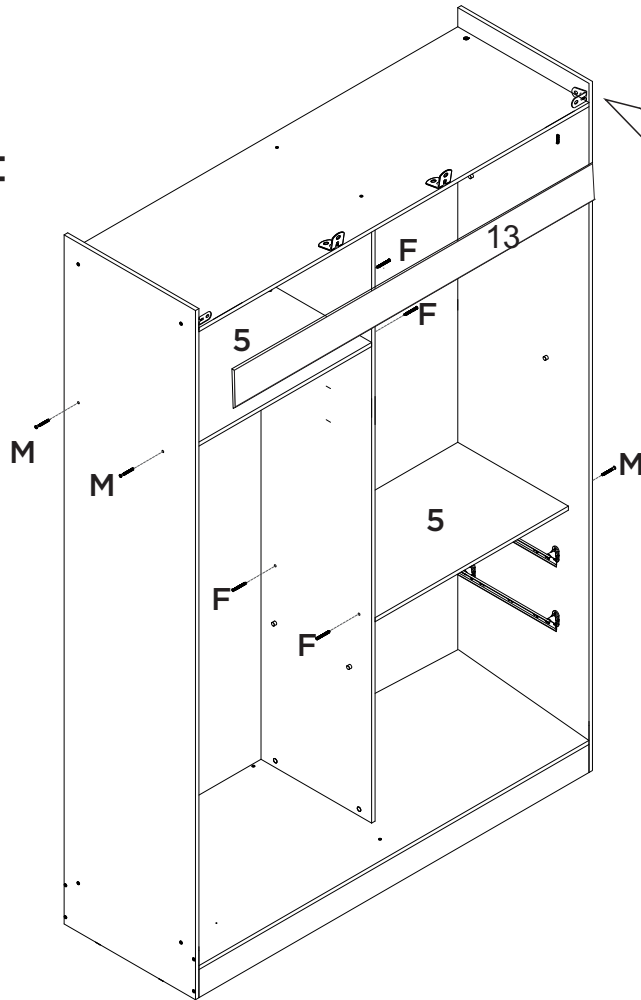
você vai precisar de:

-  L=2
-  F=4
-  M=4








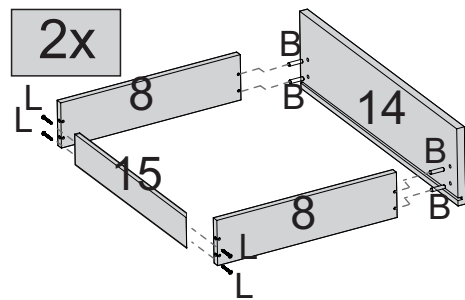
Passo 3:
você vai
precisar de:

-  E=8
-  F=4
-  I=24
-  M=4

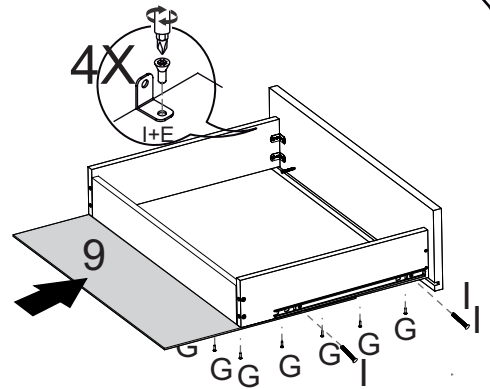


Passo 4:
você vai
precisar de:

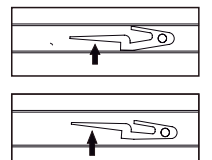
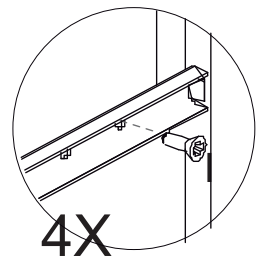
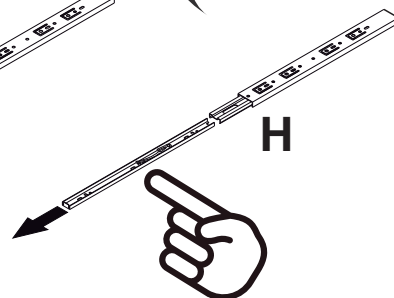
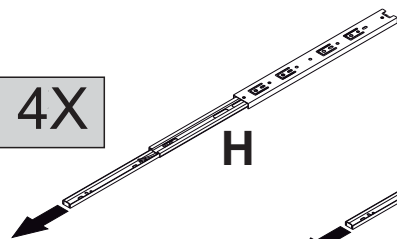
-  B=8
-  E=8
-  I=24
-  L=8
-  G=30



FIXAR A PARTE
REMOVÍVEL NA
LATERAL DA GAVETA



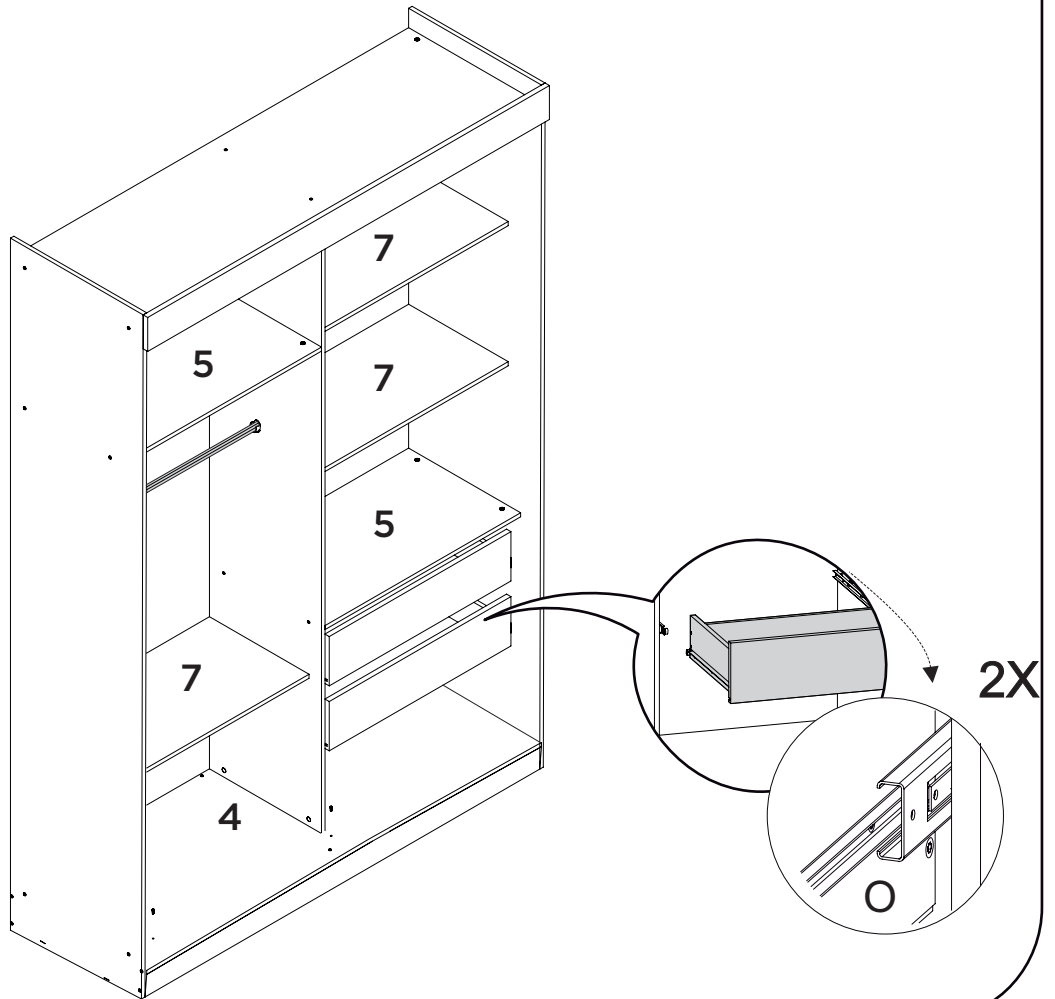
4X



ENCAIXE DAS PRATELHEIRAS E GAVETAS

Passo 5:

você vai
 precisar de:



6

Passo 6:

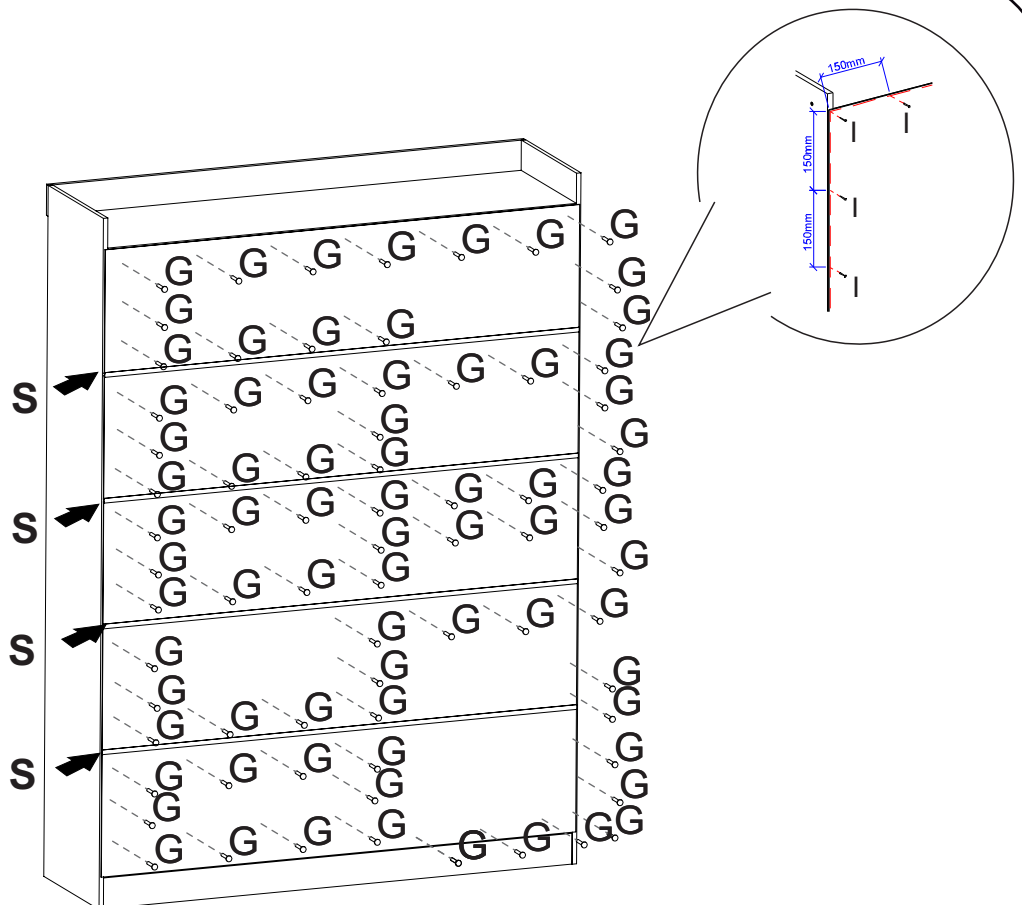
você vai
 precisar de:

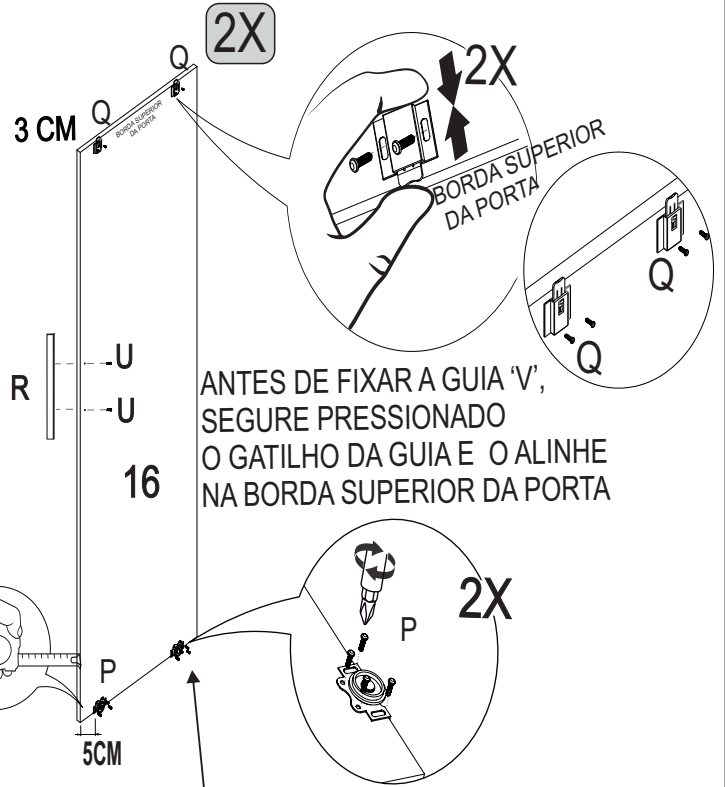
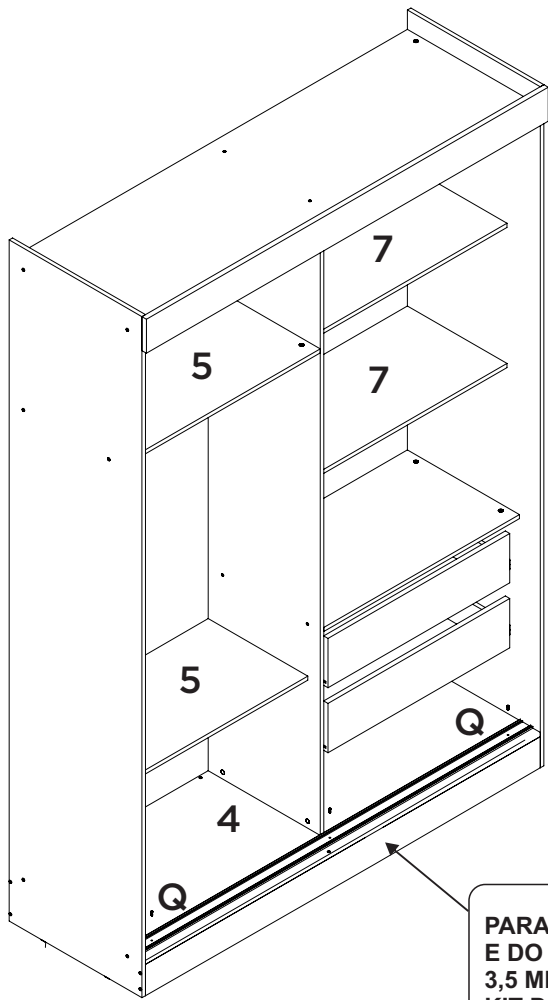


H=80

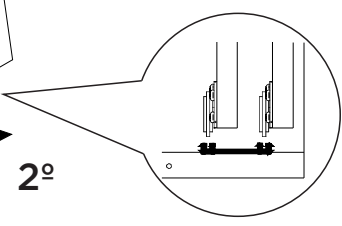
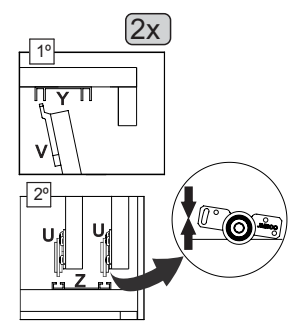
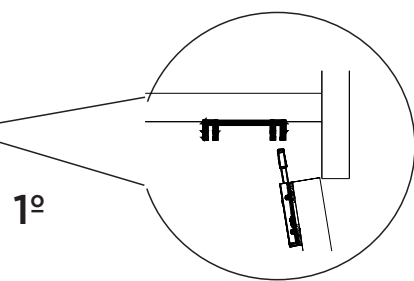
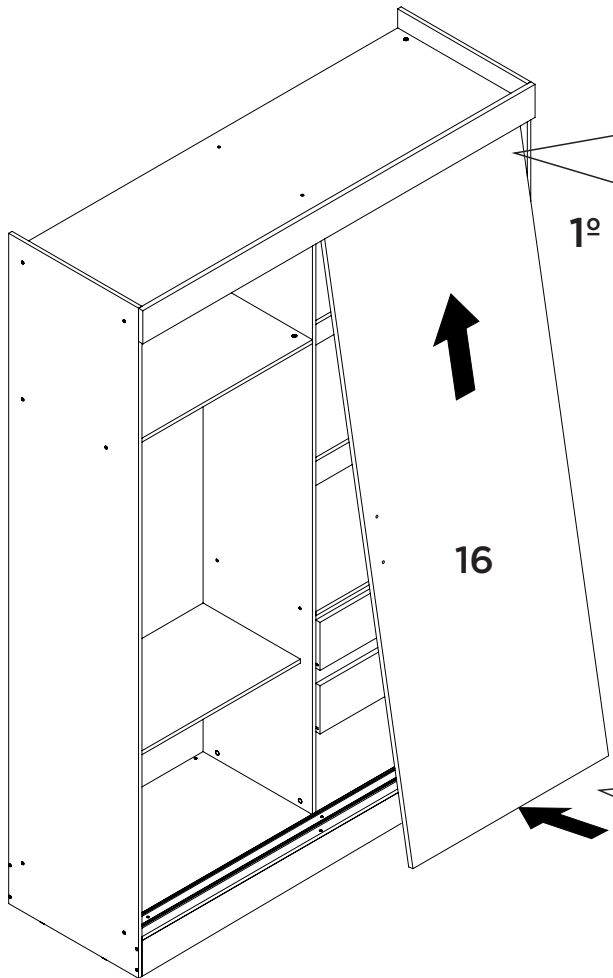


S=4

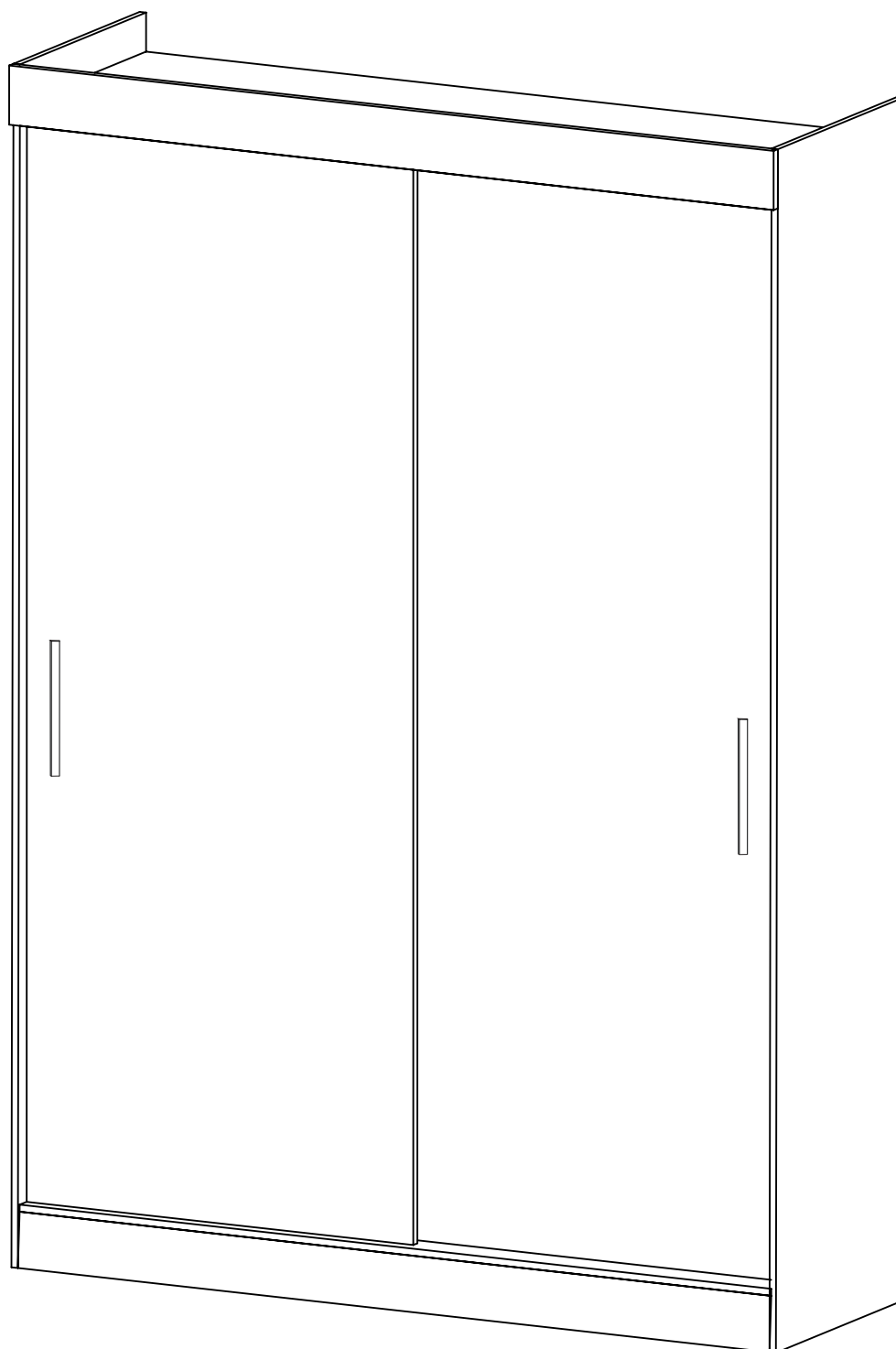
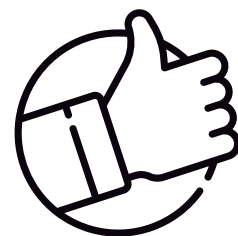




PARA A FIXAÇÃO DA GUIA, ROLDANA E DO TRILHO, USE OS PARAFUSOS 3,5 MM X 12 MM FLANGEADO DO KIT DE CORRER.



DICA: Devido ao desnível do piso, a porta pode apresentar diferença ao encostar na lateral externa; para resolver basta regular a roldana



**Prontinho, seu roupeiro
está pronto para uso.**