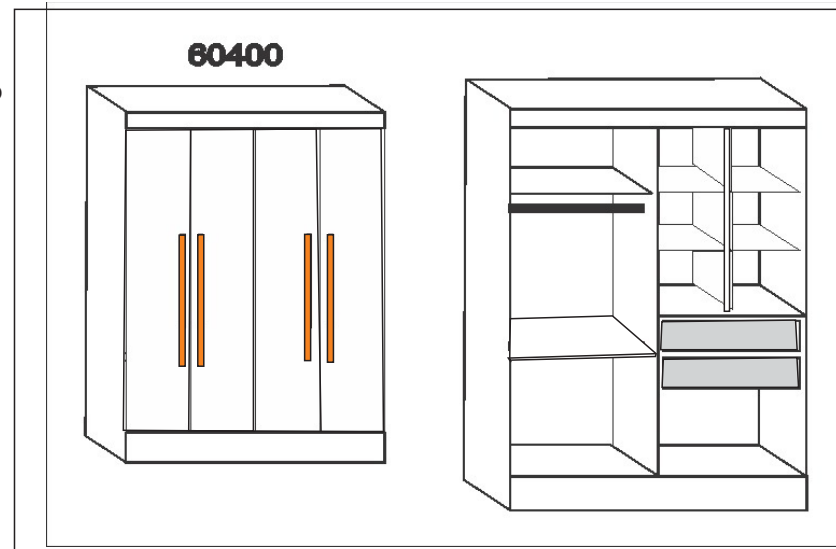
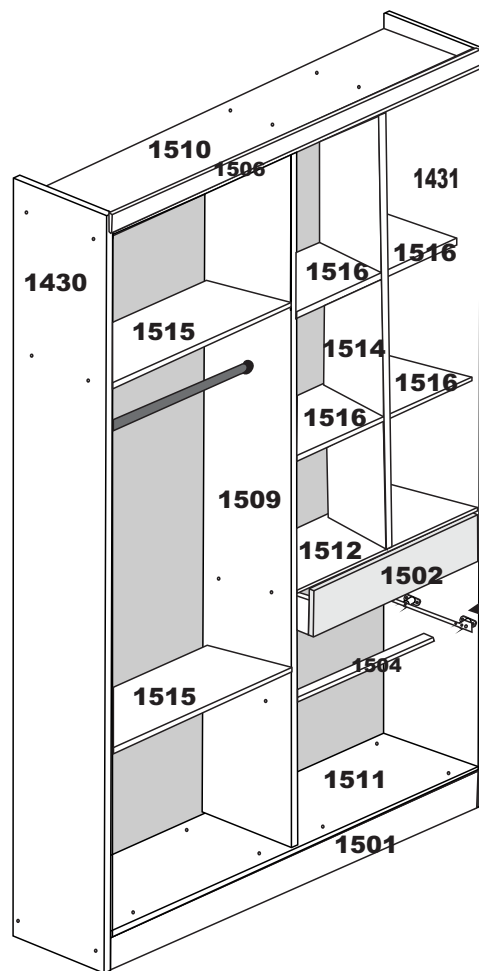


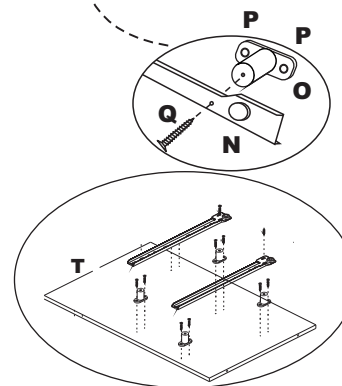
FERRAGENS / herrajes / hardware

A	Parafuso 3,5 x 40 Tornillo 3,5 x 40 Screw 3,5 x 40		30
B	Puxador Tirador Handle		04
C	Dobradiça metálica Bisagra Hinge		16
D	Parafuso 3,5 x 25 c/c Tornillo 3,5 x 25 Screw 3,5 x 25		08
E	Prego 10 x 10 c/c Clavo 10 x 10 Nail 10 x10		100
F	Parafuso 3,5 x 12 c/c Tornillo 3,5 x 12 Screw 3,5 x 12		100
G	Prego 13 x 15 c/c Clavo 13 x 15 Nail 13 x 15		08
H	Fixador Fijador Fixer		08
J	Suporte Cabideiro Apoyo Percha Support Hanger		02
K	Cantoneira 22x22 Esquinera Corner		10
L	Sapata Zapata Shoe		06
M	Cavilha 6 x 30 Tacos Pegs		08
N	Corrediça Metálica 350mm Corrediça Slider		02
O	Distanciador p/ Corrediças Distanciador 32 mm Distancer		08
P	Parafuso 3,5 x 16 c/c Tornillo 3,5 x 16 Screw 3,5 x 16		16
Q	Parafuso 3,5 x 20 c/c Tornillo 3,5 x 20 Screw 3,5 x 20		08
R	Cola Pegamento Glues		01
T	Pino Suporte Suport		20



NUMERAÇÃO DE PEÇAS

1504	Reforço entre gavetas
1430	Lateral Esquerda / Lateral izquierda/ left side
1431	Lateral direita / Lateral derecha/ right side
1501	Rodapé Frontal / Rodepié Frente/ front footer
1505	Rodapé traseiro / Rodapié traseiro/ back drawer
1506	Roda-ferro / Roda-ferro/wheel - liner
1502	Frente gaveta / Delantera cajón/ back drawer
122	Lateral gaveta / Lateral cajón/ side drawer
1513	Trazeiro gaveta / Trazeiro cajón/ back side drawer
1508	Fundo gaveta / Fondo cajón/ back drawer
1507	Costas / Espalda/ back
1503	Porta / Puerta/big door
1510	Tampo superior / Tampo superior/ top higher
1511	Tampo baixo / Tampo abajo/ top dawn
1509	Divisão / División
1516	Prateleira movel do nicho
1512	Prateleira fixa das gavetas
1514	Divisão nicho



ACESSÓRIOS

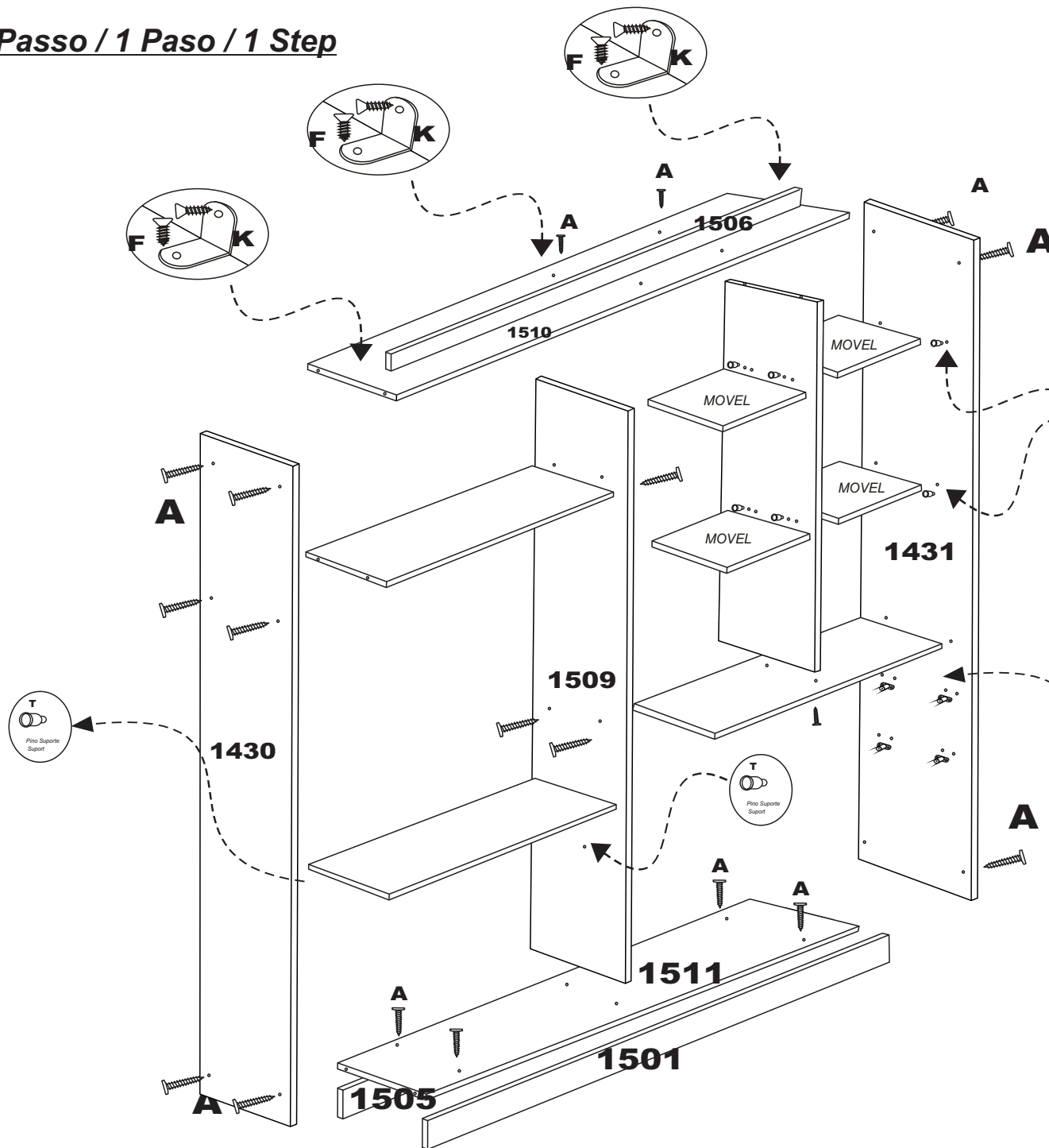
N°	DESCRIÇÃO
06043	Pau de Cabide
1018	Corrediça
1700750	Puxador
F.60400	Kit Ferragem

MATERIAL PARA MONTAGEM

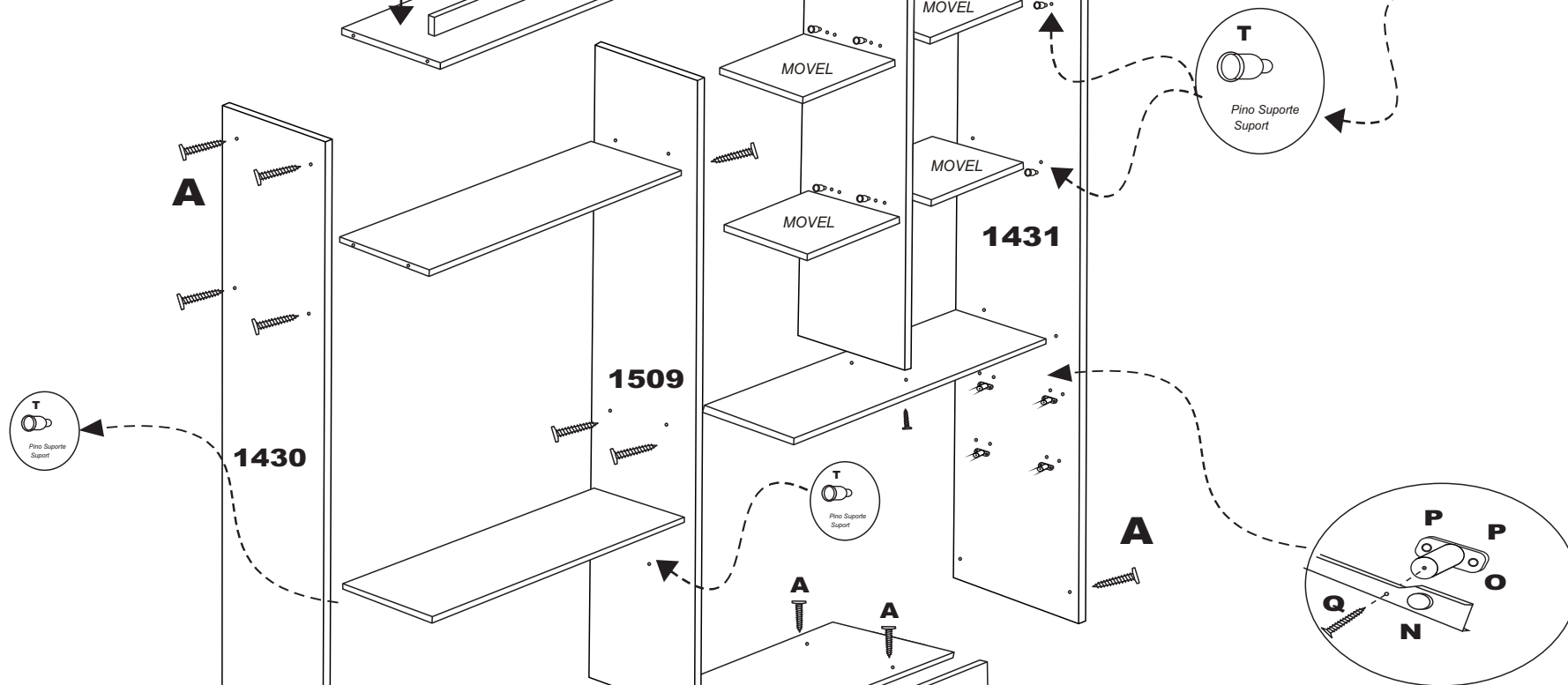


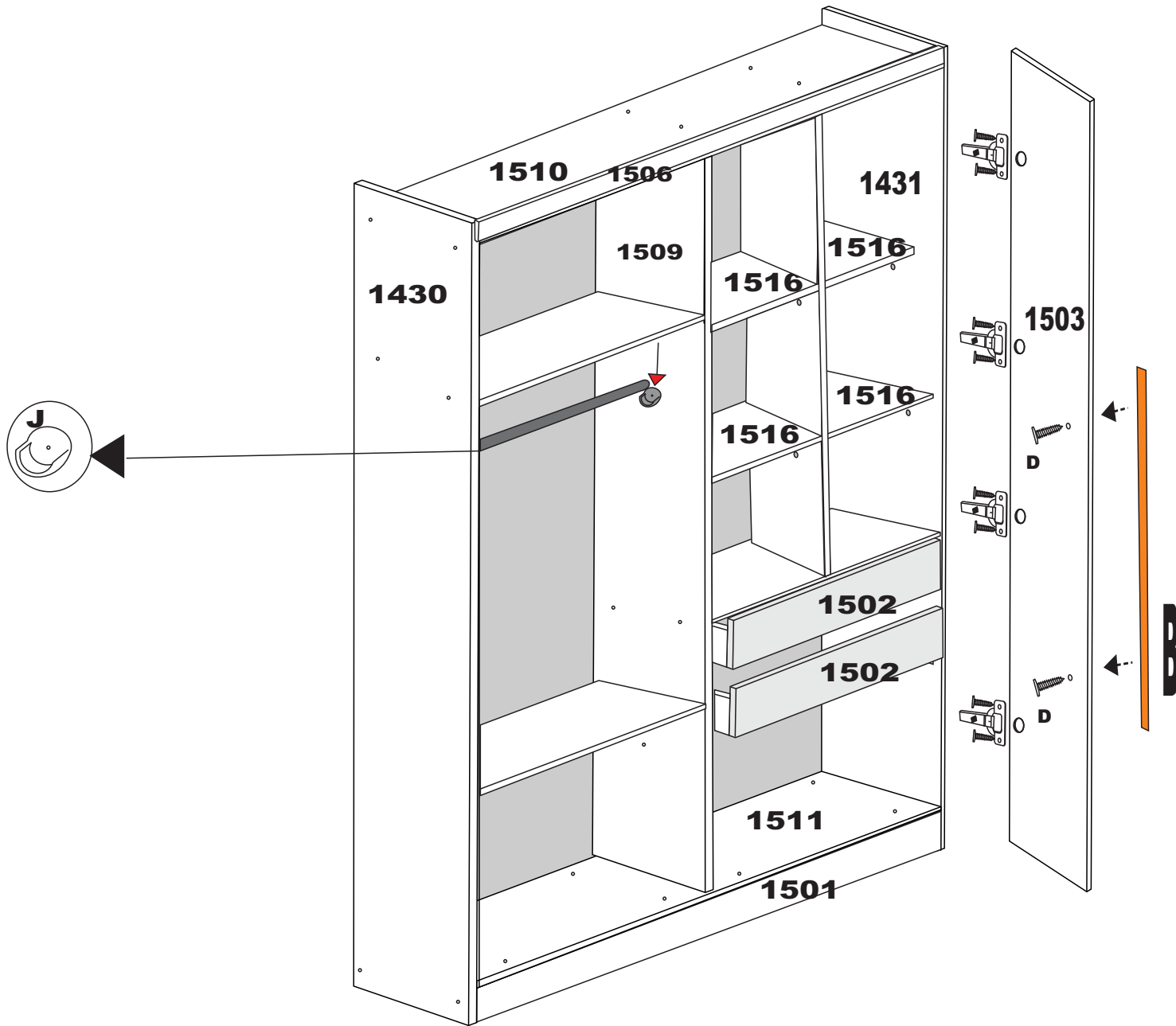
Siga corretamente todas as instruções deste manual e bom trabalho

1º Passo / 1 Paso / 1 Step

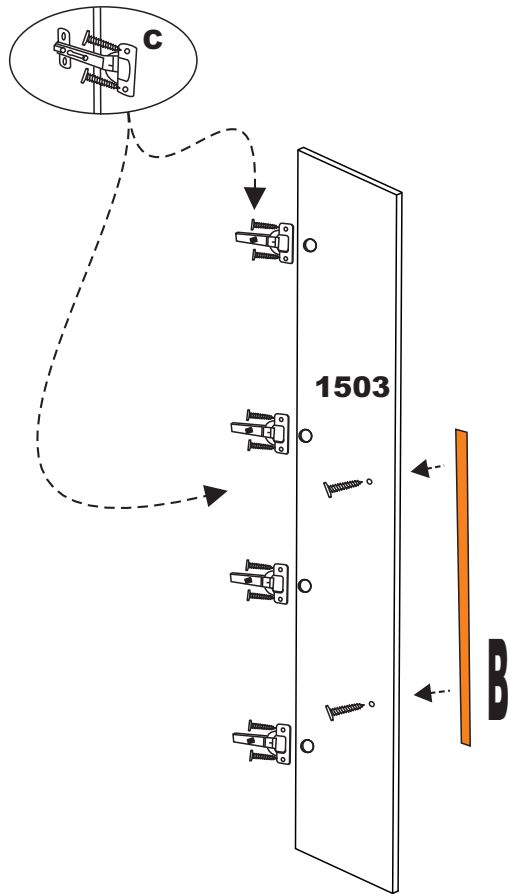


2º Passo / 2 Paso / 2 Step
Montagem Nicho





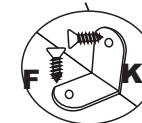
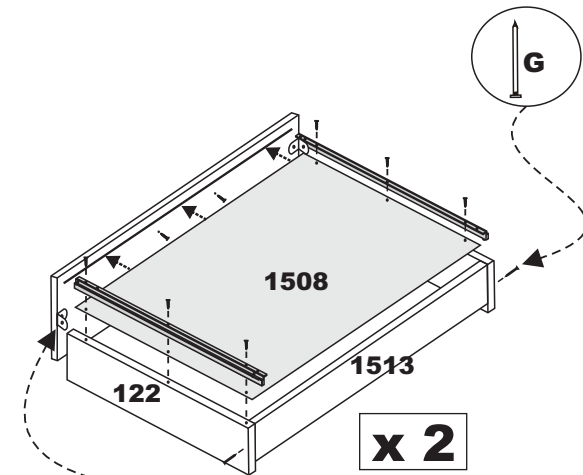
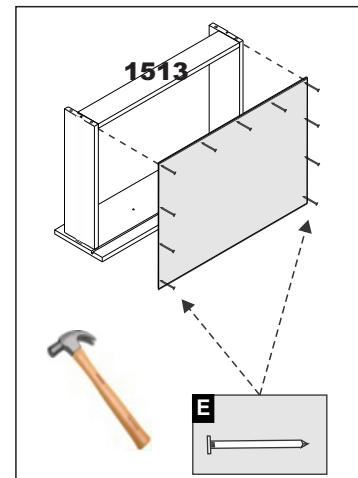
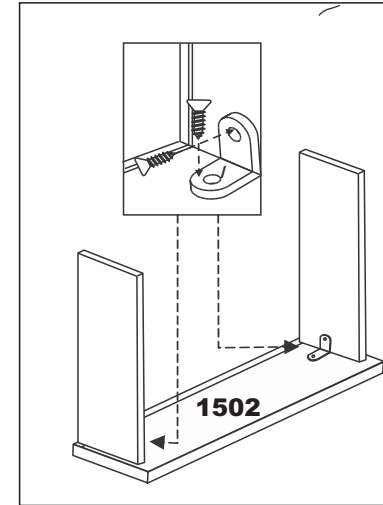
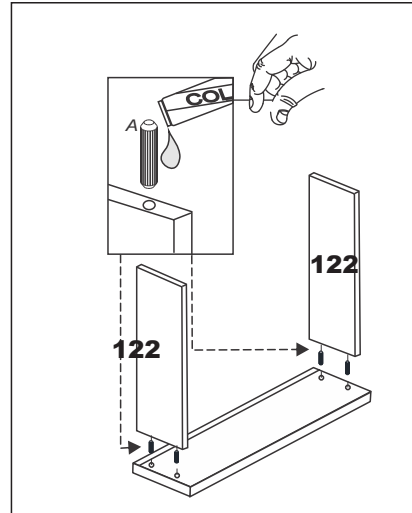
3º Passo / 3 Paso / 3 Step



MONTAGEM DOBRADIÇAS NAS PORTAS

x 4

4º Passo / 4 Paso / 4 Step



5º Passo / 5 Paso / 5 Step

Atenção com a cor do acabamento!
Em caso de assistência solicitar o código de acordo com a cor da peça/
Pay attention to the color of the finish!
In case of assistance request the code according to the color of the part/
Atención con el color del acabado!
En caso de asistencia solicitar el código de acuerdo con el color de la pieza.

