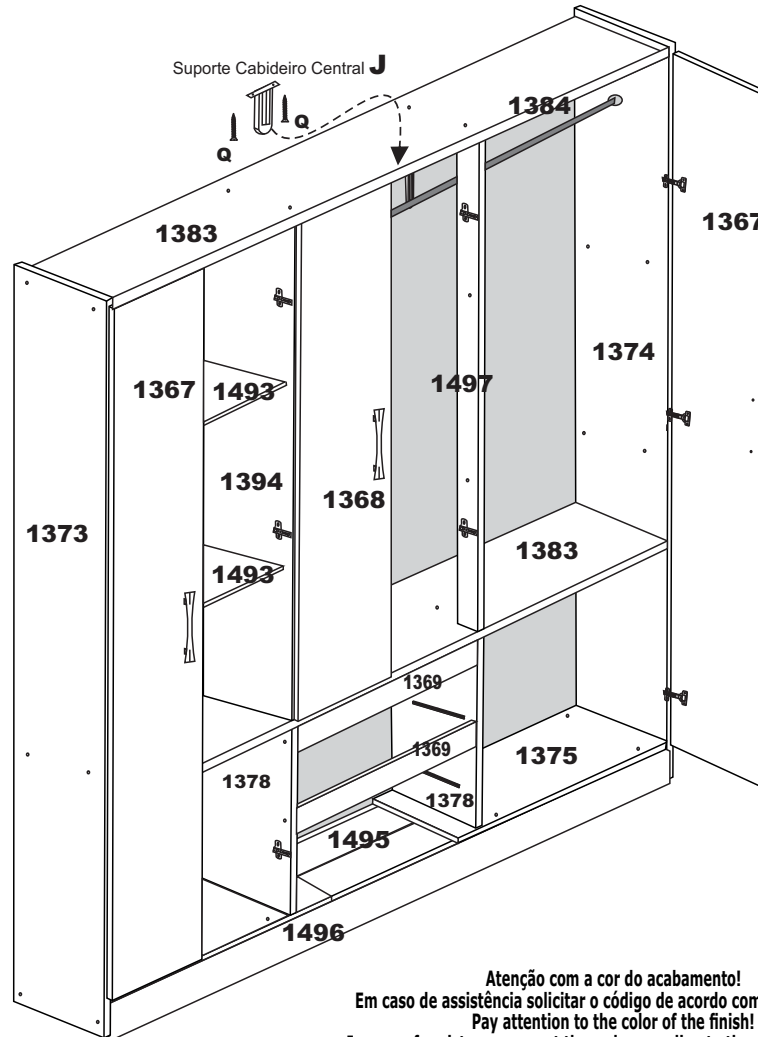


### FERRAGENS / herrajes / hardware

<b>A</b>	Parafuso 3,5 x 40 Tornillo Screw		<b>34</b>
<b>B</b>	Puxador Tirador Handle		<b>08</b>
<b>C</b>	Dobradiça metálica Bisagra Hinge		<b>16</b>
<b>D</b>	Parafuso 3,5 x 25 c/c Tornillo 3,5 x 25 Screw 3,5 x 25		<b>16</b>
<b>F</b>	Parafuso 3,5 x 12 c/c Tornillo 3,5 x 12 Screw 3,5 x 12		<b>112</b>
<b>G</b>	Prego 10 x 10 c/c Clavo 10 x 10 Nail 10 x 10		<b>80</b>
<b>H</b>	Prego 13 x 15 c/c Clavo 13 x 15 Nail 13 x 15		<b>08</b>
<b>I</b>	Cavilha 6 x 50 Tacos		<b>04</b>
<b>J</b>	Suporte Cabideiro Apoyo Percha Support Hanger		<b>01</b>
<b>K</b>	Cantoneira Esquinera Corner		<b>12</b>
<b>L</b>	Sapata PÉ ROUPEIRO Shoe		<b>06</b>
<b>M</b>	Cavilha 6 x 30 Tacos Pegs		<b>10</b>
<b>N</b>	Corrediça Corrediza Slider		<b>02</b>
<b>P</b>	Parafuso 3,5 X 40 c/c Tornillo 3,5 x 40 Screw 3,5 x 40		<b>04</b>
<b>Q</b>	Parafuso 3,5 X 20 Tornillo 3,5 x 20 Screw 3,5 x 20		<b>02</b>
<b>S</b>	Fixador de Costa Fixador Fixador		<b>10</b>
<b>R</b>	Calço para dobradiças		<b>16</b>
<b>T</b>	Suporte de Cabide Apoyo de percha		<b>02</b>
<b>X</b>	Suporte de Prateleira Apoyo de estanteria		<b>08</b>



**Atenção com a cor do acabamento!**  
Em caso de assistência solicitar o código de acordo com a cor da peça/  
Pay attention to the color of the finish!  
In case of assistance request the code according to the color of the part/  
Atención con el color del acabado!  
En caso de asistencia solicitar el código de acuerdo con el color de la pieza.

### NUMERAÇÃO DE PEÇAS

N°	DESCRIÇÃO
1374	Lateral Esquerda / Lateral izquierda/Left side
1373	Lateral direita / Lateral derecha/Right side
1496	Rodapé Frontal / Rodepié Frente/Front footer
1495	Rodapé traseiro / Rodapié trazoer/Back drawe
1497	Pilastra / Pilastra
1370	Frente gaveta / Delantera cajón/back drawer
122	Lateral gaveta / Lateral cajón/side drawer
137	Trazeiro gaveta / Trazeiro cajón/back side drawer
135	Fundo gaveta / Fondo cajón/back drawer
1379	Costas / Espalda/back
1367	Porta grande / Puerta grande/big door
1368	Porta pequena / Puerta pequeña/little door
1383	Tampo superior / Tampo superior/top higher
1375	Tampo baixo / Tampo abajo/top dawn
1383	Tampo meio / Tampo medio/
1378	Divisão / División baixo
1369	Aplique gavetas
1384	Rodaforro
1394	Divisão / División cima
1493	Prateleiras Movei

### ACESSÓRIOS

N°	DESCRIÇÃO
00118	Pau cabide / Madera percha/stick hanger
1018	Corrediças
2120	Puxadores
	Ferragem
	Perfil I

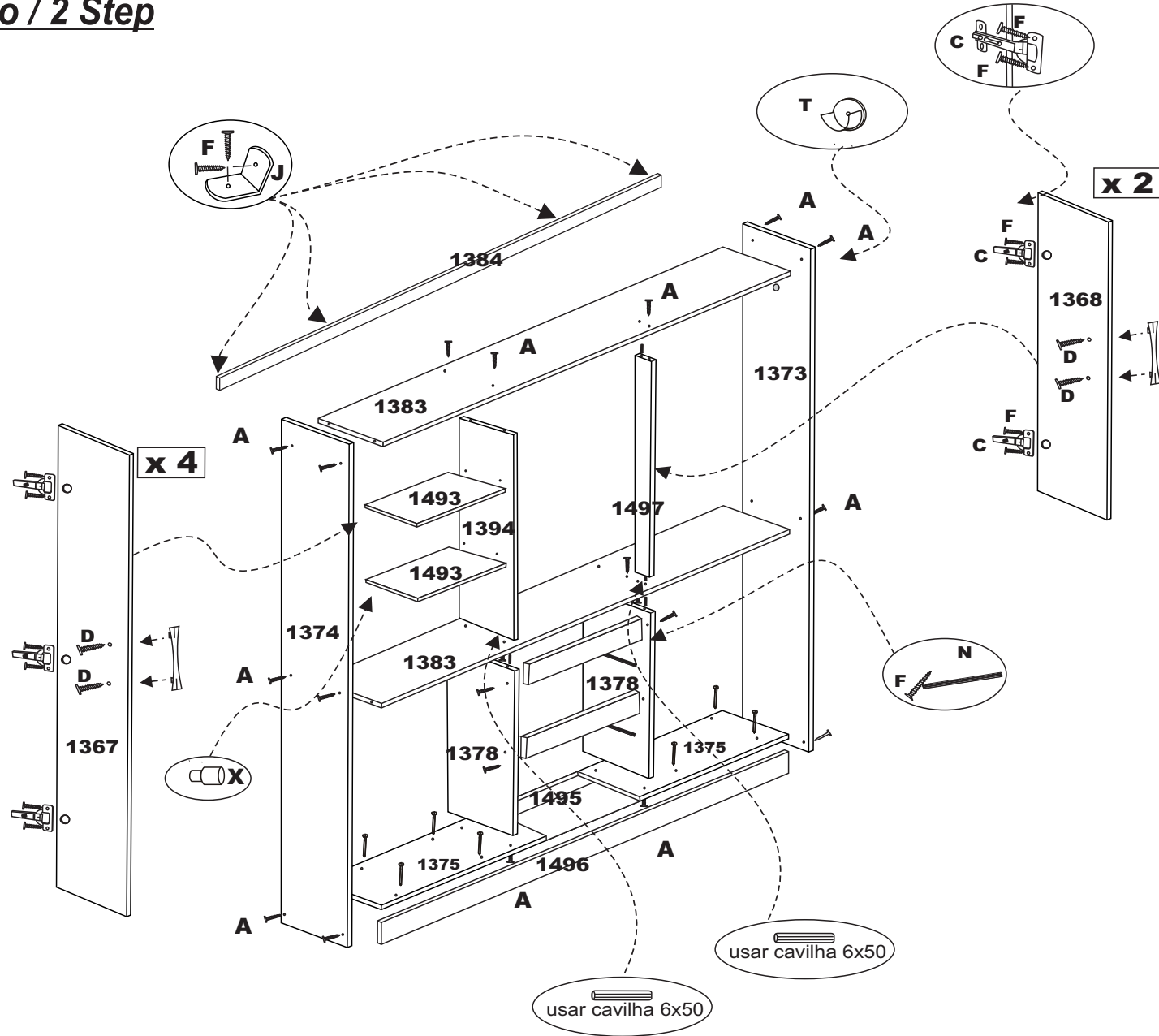


Ferramentas necessárias (Não fornecidas)  
Tools Required (Not Provided)  
Herramientas necesarias (no incluidas)



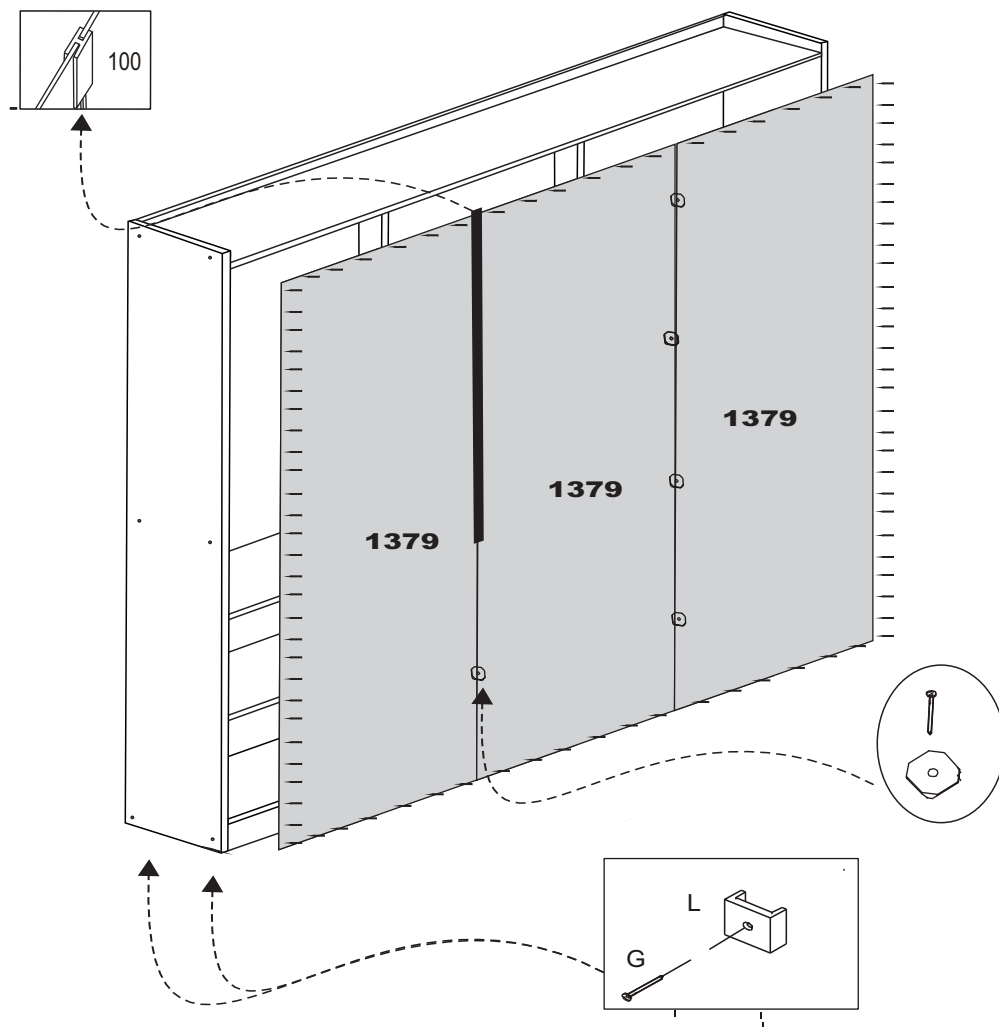
Martelo Chave Philips Chave Fenda Trena Parafusadeira

## 2º Passo / 2 Paso / 2 Step



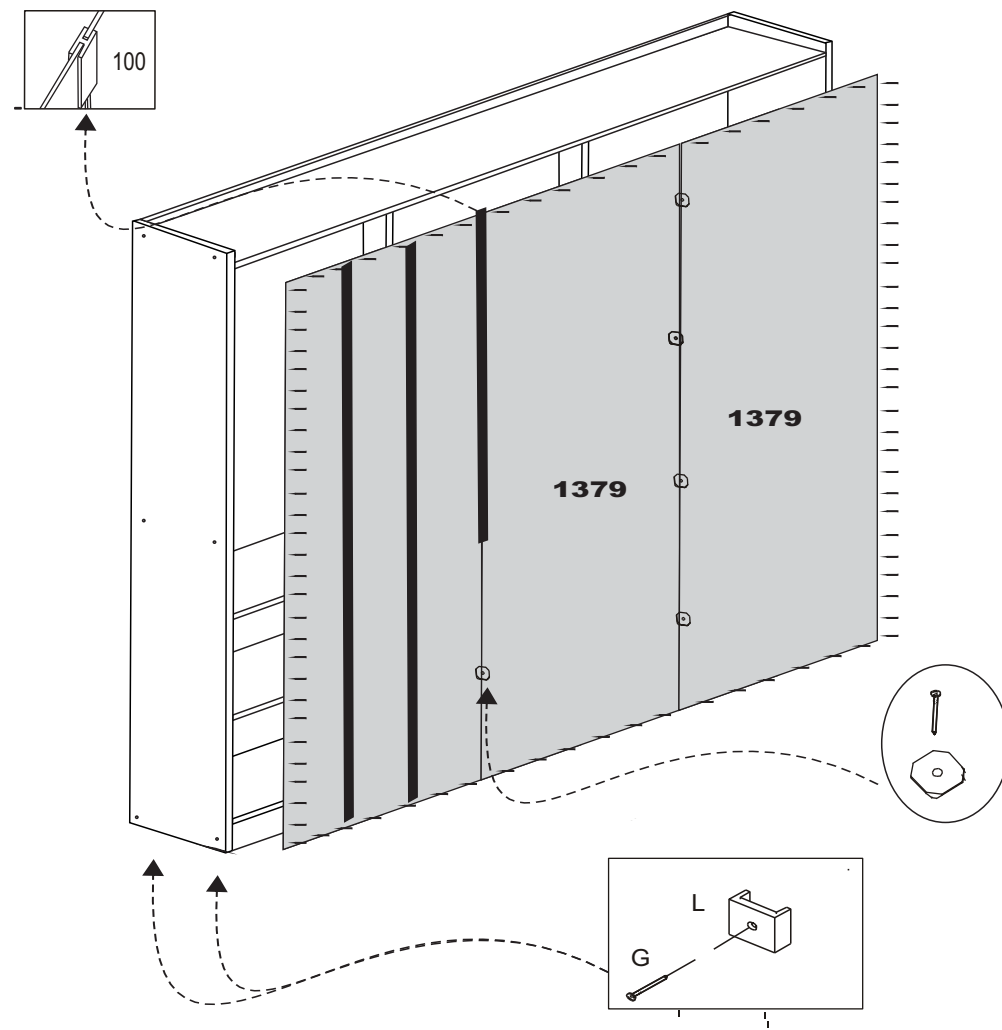
3º Passo / 3 Paso / 3 Step

# OPÇÃO 1



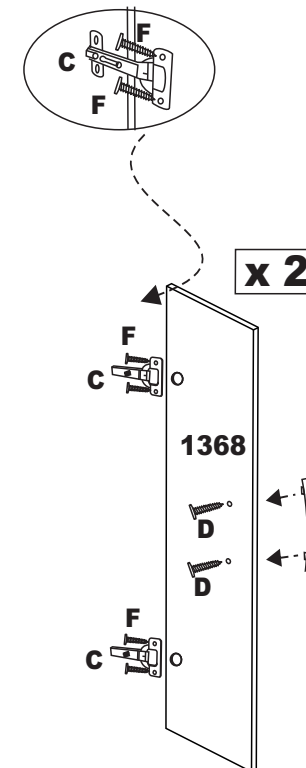
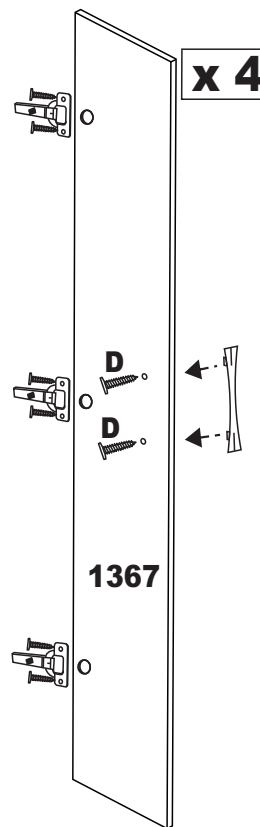
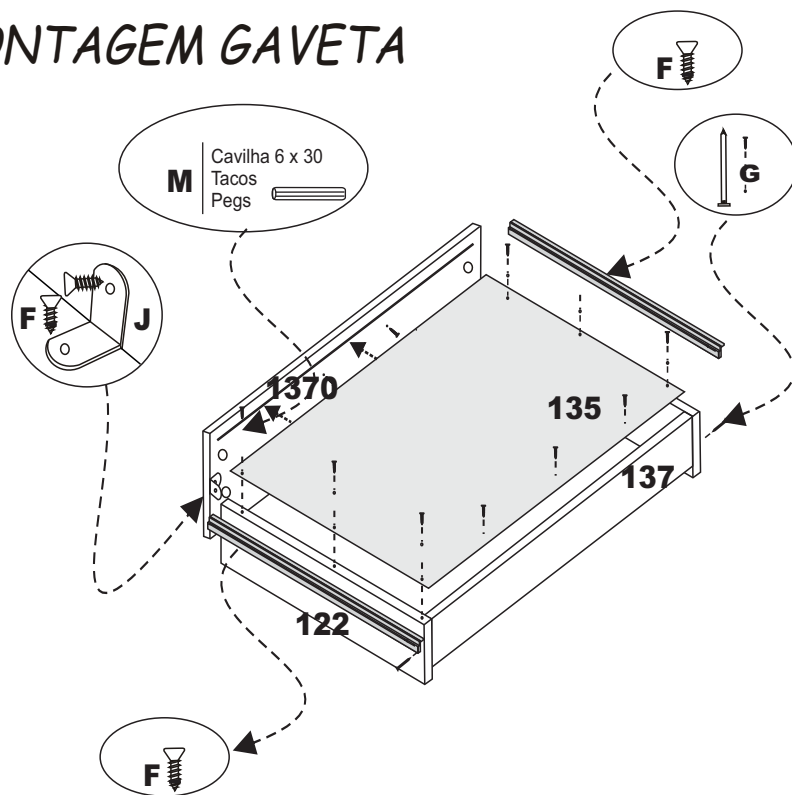
3º Passo / 3 Paso / 3 Step

# OPÇÃO 2

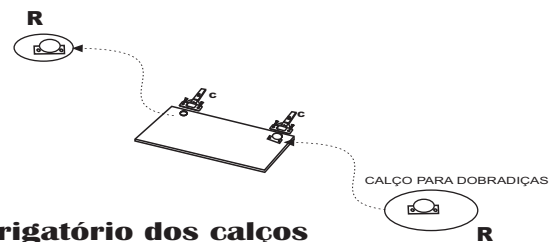


**x 2**

# MONTAGEM GAVETA



## CALÇO PARA DOBRADIÇAS



**uso obrigatório dos calços nas dobradiças**