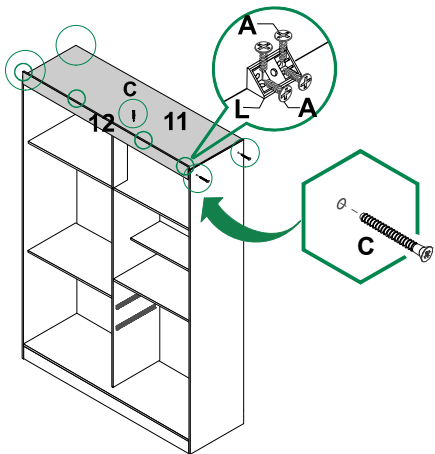
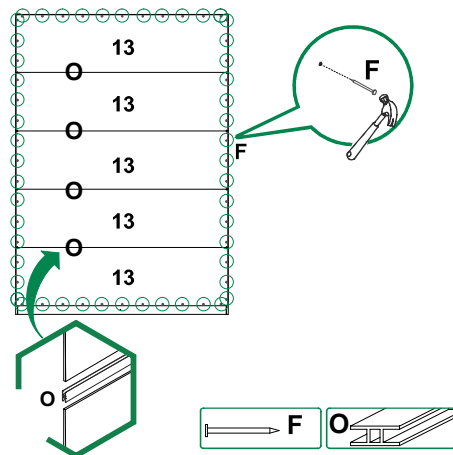
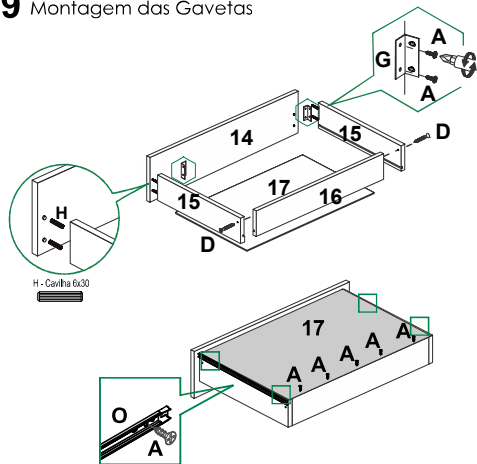
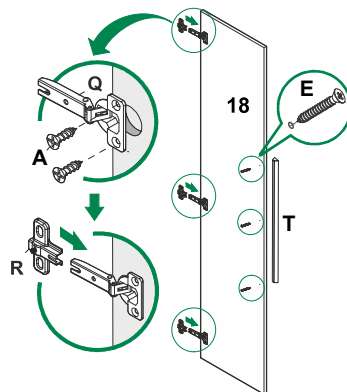
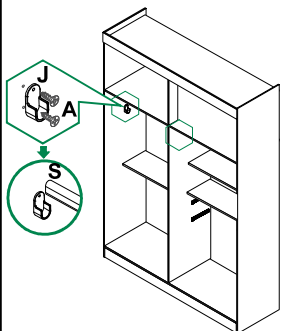
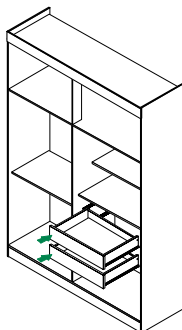
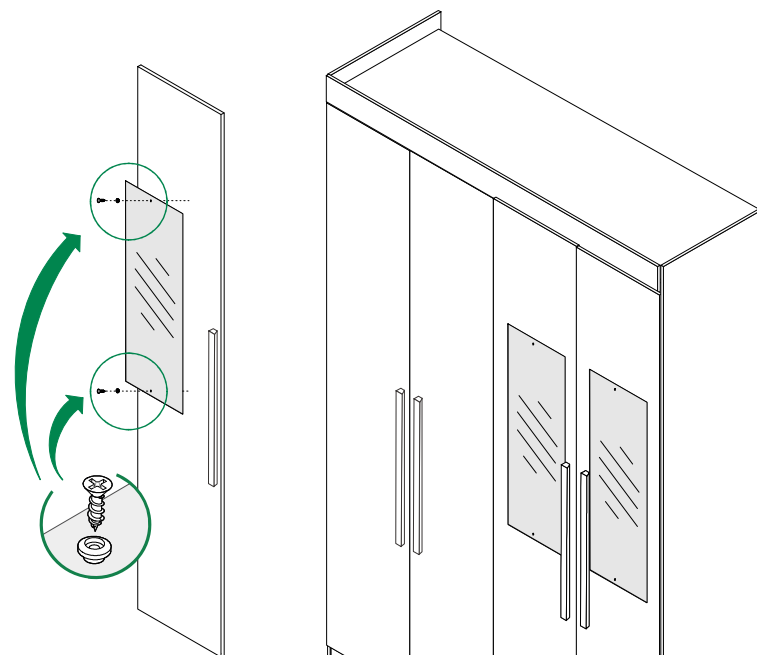
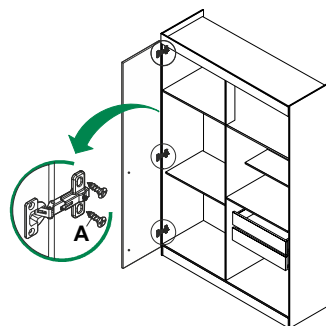


07 Fixação do Tampo e da Moldura Superior e Lateral

Sr. Montador
Favor fixar o conector de montagem
a 5mm da Borda fileada da Moldura Superior

08 Fixação das Costas**09** Montagem das Gavetas**10** Montagem das Portas**11** Fixação do Suporte Cabideiro**12** Colocação das Gavetas**13** Fixação das portas

Atualizado em: **18/07/25** Ao solicitar assistência, informe o número


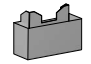
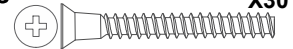

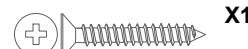

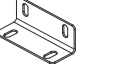



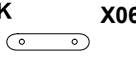
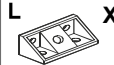
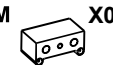




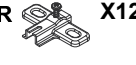


Av. Jesus Candian, 800—Caixa Postal 116
CEP36503-258—Mangueira Rural—Ubá / MG
www.salletomoveis.com.br

ça

LISTA DE PEÇAS

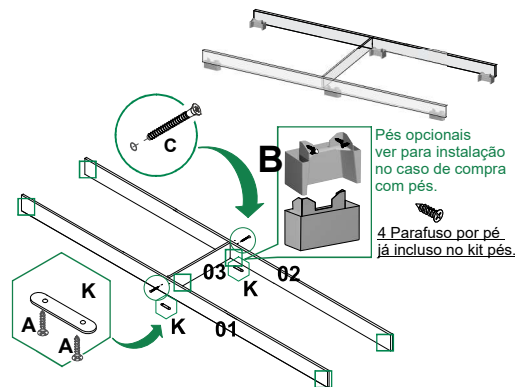
CÓD.	Nº.	DESCRIÇÃO	COMP.	LARG.	ESP.	QT
15316	01	Rodapé Frontal Pintado	1188	100	12	1
15315	02	Rodapé Traseiro Cru	1188	100	12	1
15317	03	Travessa Rodapé Cru	405	100	12	1
15311	04	Lateral Esquerda	2000	450	12	1
15312	05	Lateral Direita	2000	450	12	1
15313	06	Base Inferior	1188	450	12	1
15314	07	Divisão Interna	1348	450	12	1
15318	08	Prateleira Menor	588	330	12	3
15313	09	Prateleira do Maleiro	1188	450	12	1
15324	10	Batente da Porta	450	110	12	1
15313	11	Tampo Superior	1188	450	12	1
15323	12	Moldura Superior	1210	70	15	1
15325	13	Costa do Roupeiro	1207	363	3	5
15319	14	Frente da Gaveta	534	165	12	2
15320	15	Lateral da Gaveta	300	110	15	4
15321	16	Traseiro da Gaveta	484	70	12	2
15326	17	Fundo da Gaveta	499	307	3	2
15322	18	Portas	1830	297	12	4

LISTA DE FERRAGENS

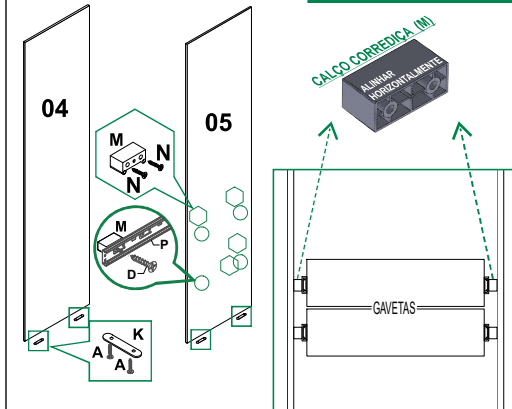
A	 X116 Parafuso 3,5x12	B	 X06 Pés (Opcionais)	C	 X30 Parafuso 5x40 (montagem da estrutura)
D	 X12 Parafuso 3,5x35	E	 X12 Parafuso 3,5x25 (Puxador Porta)	F	 X80 Prego 8x8
G	 X04 Cantoneira 4 furos para gaveta	H	 X11 Cavilha 6x30	I	 X04 Cavilha 6x50
J	 X02 Suporte Cabide	K	 X06 Sapata	L	 X03 Conector
M	 X08 Calço Correção	N	 X16 Parafuso 3,5x16	O	 X04 Perfil H 1205mm
P	 X02 Correção Telescópica 300 mm	Q	 X12 Dobradiça	R	 X12 Calço Dobradiça
S	 X01 Cabideiro 580mm	T	 X04 Puxador 600 mm		

Ao solicitar assistência, informe o número da peça e a letra do acessório

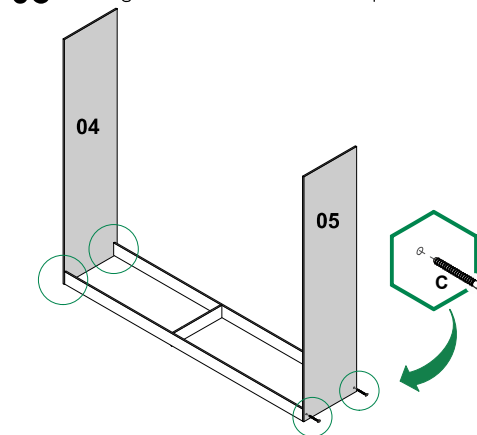
01 Início da Montagem



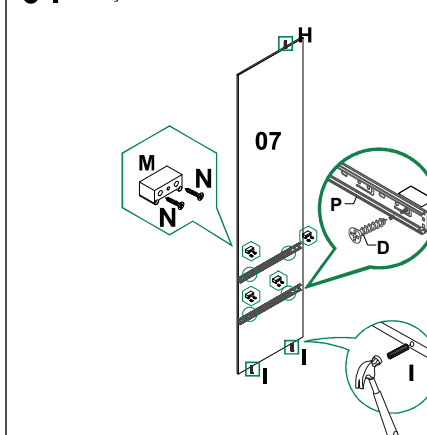
02 Montagem das Laterais



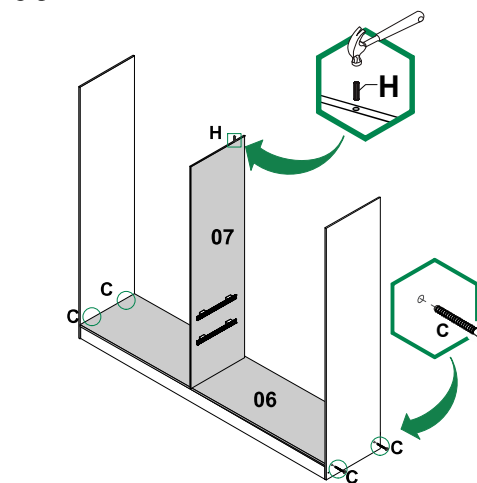
03 Montagem da Lateral Direita e Esquerda



04 Fixação das Divisões



05 Montagem das Divisões na Base



06 Montagem das Prateleiras e do Tampo Superior

