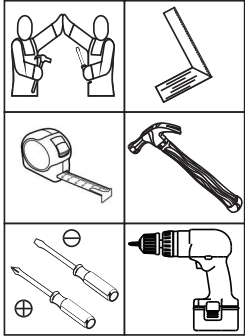
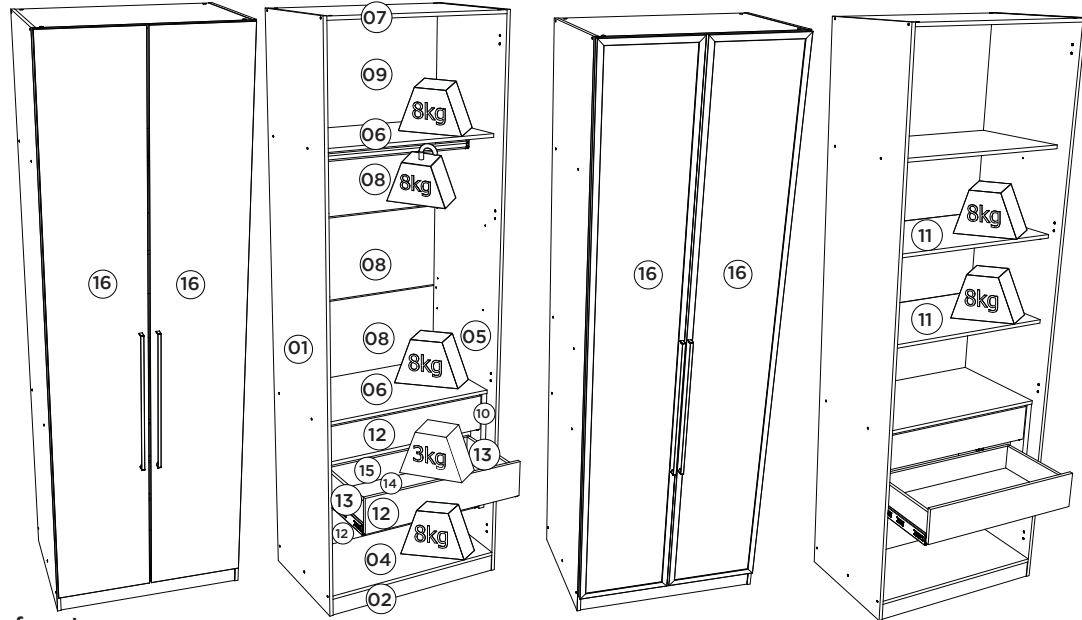


**HENN**Ind. e Com. de Móveis Henn  
Mondai - SC - Brasil

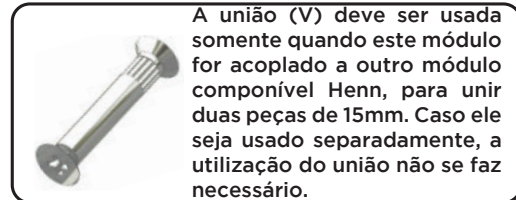
☎ +55 49 3674.3500

📧 @moveishenn  
www.henn.com.br**INSTRUÇÕES DE MONTAGEM**INSTRUCCIONES DE MONTAJE  
ASSEMBLY INSTRUCTIONS**Roupeiro 02 Portas 03 Gavetas Seletto**  
**Armario 02 Puertas 03 Cajones Seletto**  
**Wardrobe 02 Doors 03 Drawers Seletto****Referência/Cor**

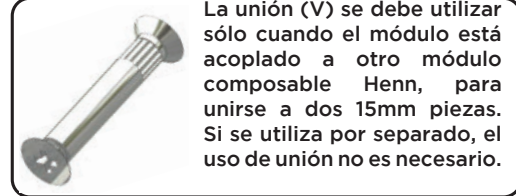
- c MC03-133 - Areia HP
- c MC03-184 - Areia HP/Jequitibá
- c MC04-133 - Areia HP
- c MC04-184 - Areia HP/Jequitibá

Opção 1  
Opción 1  
Option 1Opção 2  
Opción 2  
Option 2Requisitos para montagem  
Requisitor para la montaje  
Assembly RequirementsImagens meramente ilustrativas  
Imágenes meramente ilustrativas  
Images for illustration only**Lista de Peças | Lista de piezas | List of parts**

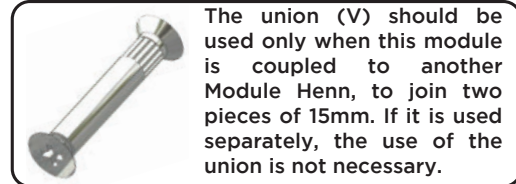
Item	Caixa Caja Box	Qtd Ctd Qty	Descrição   Descripción   Description	Medidas (mm)   Dimensiones (mm)   Size (measurements) (mm)
01	2/3	01	Lateral esquerda   Lateral izquierda   Left side	2400x520x15
02	2/3	01	Rodapé frontal   Pie delantero   Front baseboard	770x73x15
03	2/3	01	Rodapé traseiro   Pie trasero   Rear baseboard	770x73x15
04=07	1/3	01	Base Tampo   Base Tapa   Base and Top	770x520x15
05	2/3	01	Lateral direita   Lateral derecha   Right side	2400x520x15
06	2/3	02	Prateleira   Estante   Shelf	770x450x15
07=04	1/3	01	Base Tampo   Base Tapa   Base and Top	770x520x15
08	2/3	05	Fundo   Fondo   Bottom	790x365x3
09	2/3	01	Fundo Superior   Fondo superior   Superior background	790x489x3
10	1/3	02	Ripa lateral   Listón lateral   Ripa side	530x80x25
11	2/3	02	Prateleira Móvel   Estante móvil   Mobile Shelf	770x450x15
12	1/3	03	Frente de gaveta   Frente de cajón   Front of drawer	712x152x15
13	1/3	06	Lado de gaveta   Lado del cajón   Side of drawer	350x122x15
14	1/3	03	Fundo de gaveta Recortado   Fondo de cajón recortado   Drawer bottom trimmed	676x361x3
15	1/3	03	Ripa de trás   Malla detrás   Rear lath	695x122x15
16	3/3	02	Porta   Puerta   Door	2320x391x15
16	3/3	02	Porta Espelho   Puerta de espejo   Mirror Door	2320x391x20

Pesos máximos recomendados com carga uniformemente distribuídas.  
Peso máximo recomendado con la carga distribuida uniformemente.  
Recommended maximum weights with evenly distributed.

A união (V) deve ser usada somente quando este módulo for acoplado a outro módulo componível Henn, para unir duas peças de 15mm. Caso ele seja usado separadamente, a utilização do união não se faz necessário.



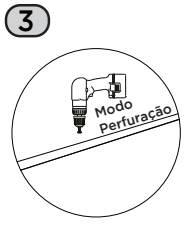
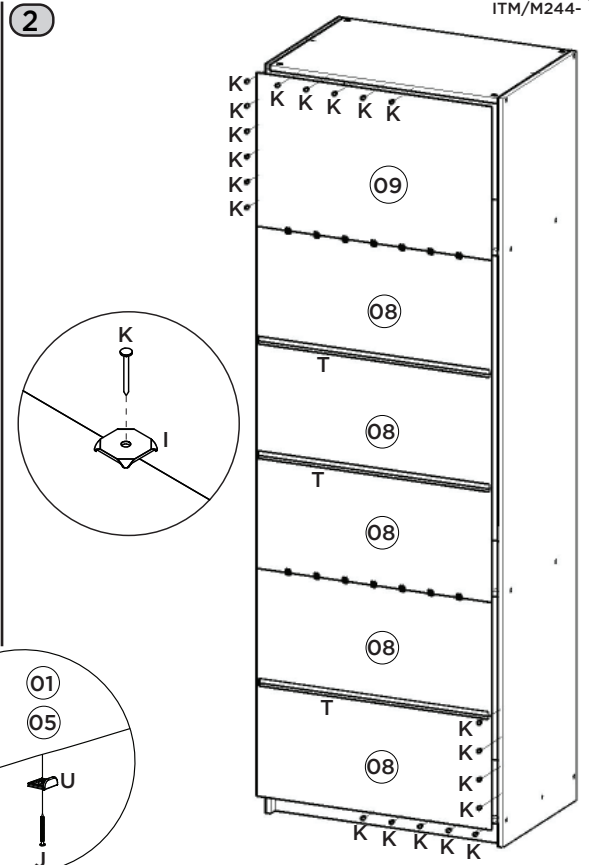
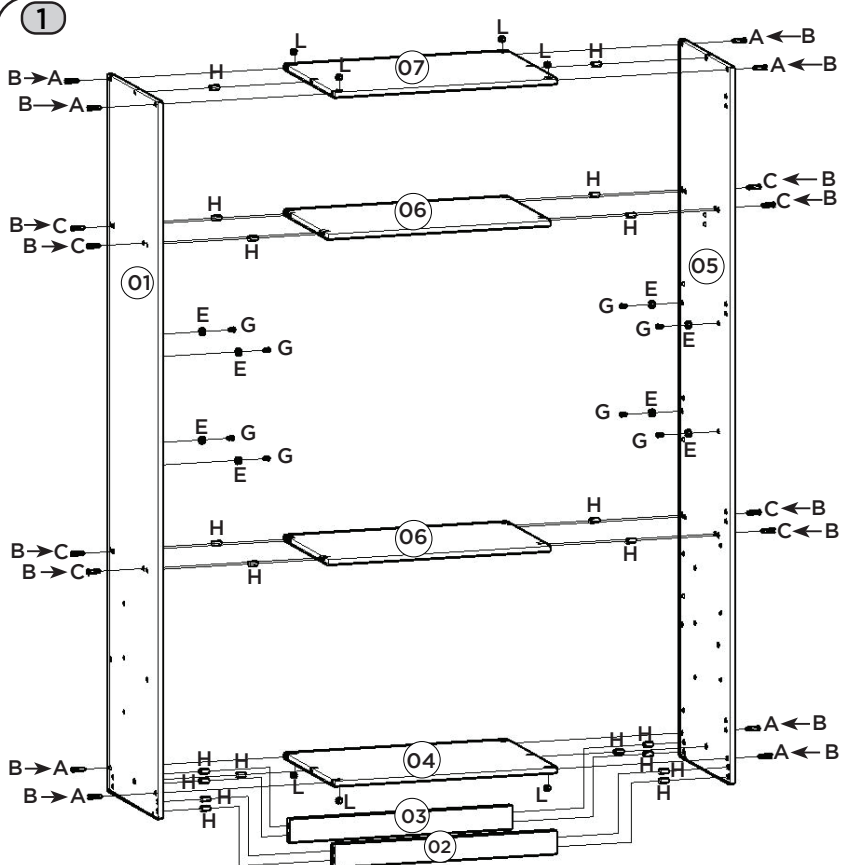
La unión (V) se debe utilizar sólo cuando el módulo está acoplado a otro módulo componible Henn, para unirse a dos 15mm piezas. Si se utiliza por separado, el uso de unión no es necesario.



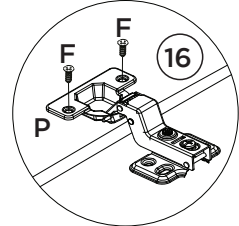
The union (V) should be used only when this module is coupled to another Module Henn, to join two pieces of 15mm. If it is used separately, the use of the union is not necessary.

**Ferragens | Herrajes | Hardware**

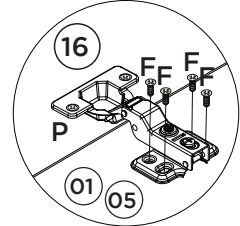
<b>A</b> 08x Parafuso 4,5x50mm CHT. Tornillo 4,5x50mm CHT. Screw 4,5x50mm CHT.	<b>B</b> 38x Adesivo tapa parafuso 10mm Adhesivo tapón de tornillo 10mm Bolt cover adhesive 10mm	<b>C</b> 08x Parafuso 3,5x40mm CHT. Tornillo 3,5x40mm CHT. Screw 3,5x40mm CHT.	<b>D</b> 04x Parafuso 3,5x22mm CHT. Tornillo 3,5x22mm CHT. Screw 3,5x22mm CHT.	<b>E</b> 08x Suporte Prateleira 15x9 Soporte Estantería 15x9 Shelf Support 15x9	<b>F</b> 100x Parafuso 4,0x14mm CHT. Tornillo 4,0x14mm CHT. Screw 4,0x14mm CHT.	<b>G</b> 14x Parafuso 3,0x16mm CHT. Tornillo 3,0x16mm CHT. Screw 3,0x16mm CHT.	<b>H</b> 44x Cavilha 8x25mm Cinta 8x25mm Dowel 8x25mm
<b>I</b> 14x Fixador de fundos Fijador de fondos Bottom fixer	<b>J</b> 04x Prego 12x12mm Anelado Clavo 12x12mm Anillado Ringed Nails 12x12mm	<b>K</b> 74x Prego 10x10mm Clavo 10x10mm Nail 10x10mm	<b>L</b> 08x Porca cilíndrica Tuerca cilíndrica Cylindrical nut	<b>M</b> 06x Cantoneira plástica Cantoneira plástica Plastic angle brackets	<b>N</b> 06x Cantoneira suporte triangular Cantoneira soporte triangular Triangle support angle	<b>O</b> 06x Distanciador de corrediça Distanciador de deslizamiento Sliding spacer	<b>P</b> 08x Dobradica 35mm POP Alta e Amort + Calço Fino Bisagra alta POP de 35 mm con amortiguación + calzo fino 35mm POP High Hinge with Damping + Fixed Shim
<b>Q</b> 04x Parafuso 3,5x25mm FLA. Tornillo 3,5x25mm FLA. Screw 3,5x25mm FLA.	<b>R</b> 03x Corrediça telescópica Diapositivas telescópicas Telescopic slides	<b>S</b> 02x Puxador Aleno Fit 593mm Tirador Aleno Fit 593mm Handle Aleno Fit 593mm	<b>T</b> 03x Perfil "I" 777mm Perfil "I" 777mm Profile "I" 777mm	<b>U</b> 04x Sapata "L" 16x20mm Zapata "L" 16x20mm "L" shoe 16x20mm	<b>V</b> 05x Parafuso União Metal Tornillo Unión Metal Metal Union Screw	<b>W</b> 01x Etiqueta resinada Henn Etiqueta resinada Henn Henn resin label	<b>X</b> 01x Sachê de cola Bolsa de pegamento Glue bag
<b>Y</b> 06x Parafuso 4,0x35mm CHT. Tornillo 4,0x35mm CHT. Screw 4,0x35mm CHT.	<b>Z</b> 06x Parafuso 3,0x30mm CHT. Tornillo 3,0x30mm CHT. Screw 3,0x30mm CHT.	<b>AA</b> 01x Cabideiro Alum. 762mm Alum. 762mm percha Alum. coat hanger 762mm	<b>AB</b> 02x Suporte cabideiro Soporte de percha Coat hanger support				



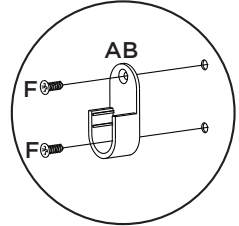
Fazer furação passante para fixar os puxadores, utilizando as pré marcações existentes nas portas.



Taladre agujeros para fijar las manijas, utilizando las marcas previas en las puertas.



Drill through holes to fix the handles, using the pre-markings on the doors.



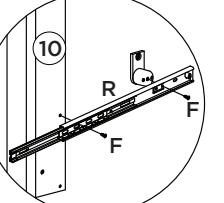
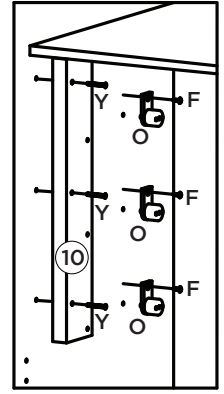
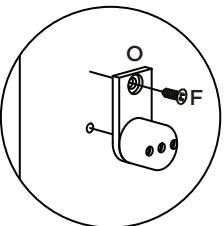
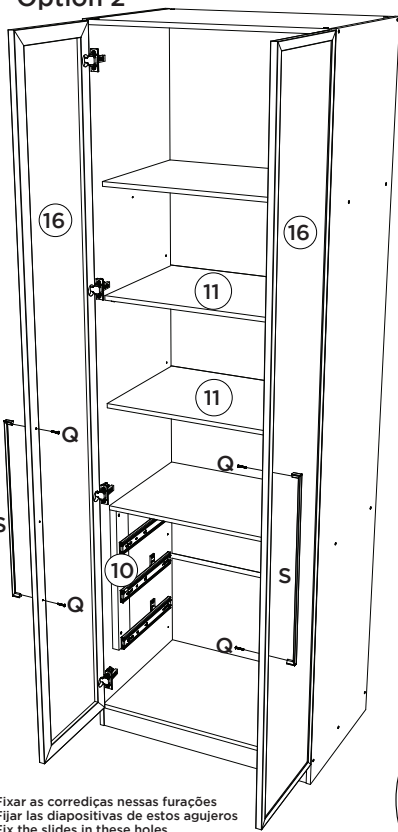
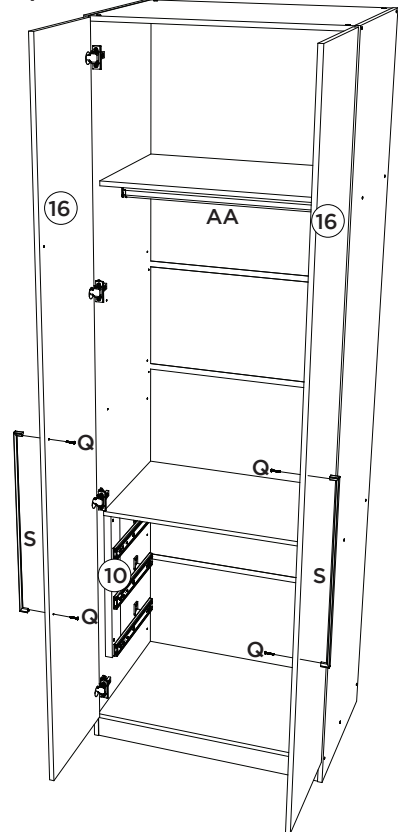
**Observação:** As ferragens que serão utilizadas nas portas, já acompanham o produto.

**Nota:** El hardware que se usará en las puertas, ya acompañar el producto.

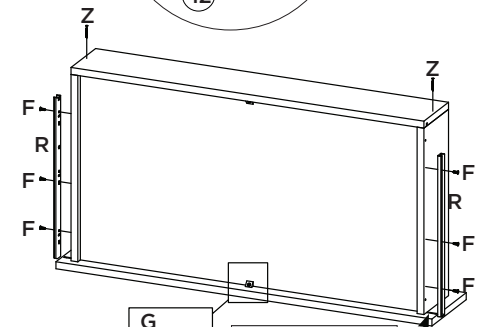
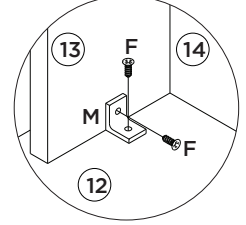
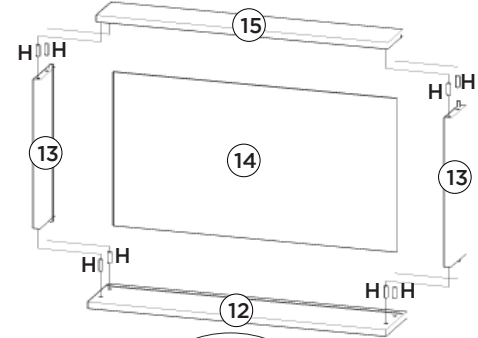
**Note:** The hardware that will be used on the doors, already accompany the product.

Opção 1  
Opción 1  
Option 1

Opção 2  
Opción 2  
Option 2



4 Gaveta 03x Cajon 03x Drawer 03x



Deixar 3mm de distância da frente de gaveta.  
Deje una separación de 3mm del frente del cajón.  
Leave 3mm away from the front of the drawer.



Roupeiro 02 Portas Cabideiros Seletto  
Armario 02 Puertas Bastidores Seletto  
Wardrobe 02 Doors Coat Racks Seletto

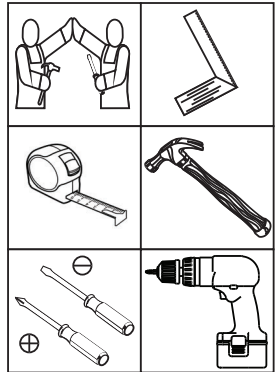
Opção 1  
Opción 1  
Option 1

Opção 2  
Opción 2  
Option 2

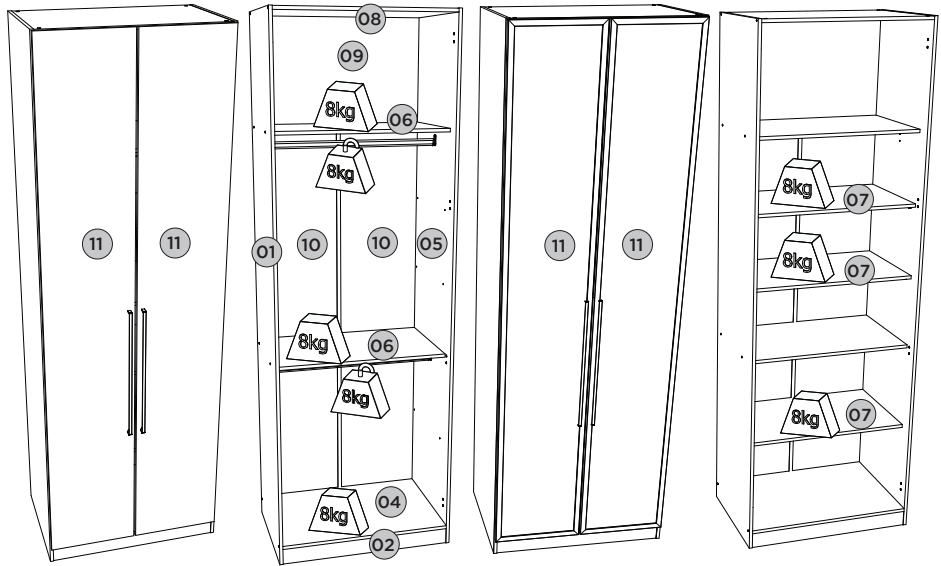
Referência/Cor

- c MC08-133 Areia HP
- c MC08-184 Areia HP/Jequitibá
- c MC09-133 Areia HP
- c MC09-184 Areia HP/Jequitibá

Requisitos para montagem  
Requisitor para la montaje  
Assembly Requirements



Imagens meramente ilustrativas  
Imágenes meramente ilustrativas  
Images for illustration only



Pesos máximos recomendados com carga uniformemente distribuídas.  
Peso máximo recomendado con la carga distribuida uniformemente.  
Recommended maximum weights with evenly distributed.

AVISO

Para limpeza de seu móvel, use uma flanela seca ou umedecida, e não utilize produtos químicos que possam danificar seu produto.

SISTEMA DE MONTAGEM

O sistema de montagem dos produtos, funciona de acordo com a ordem crescente dos números indicados no desenho. Ex: 01, 02, 03, 04... até a conclusão da montagem.

ASSISTÊNCIA TÉCNICA

Para solicitação de Assistência Técnica você consumidor deverá entrar em contato com o Lojista o qual você realizou a compra deste produto e solicitar a assistência técnica das peças avariadas. A garantia abrange todas as peças, partes e componentes que eventualmente venham apresentar defeito de fabricação no prazo de 03 (três) meses, contando a partir da entrega do produto ao consumidor, mediante nota fiscal de compra. Se houver qualquer alteração na estrutura do produto ou ocorrer defeito por negligência do montador/consumidor em relação a instrução de montagem e manuseio, não será fornecido assistência técnica gratuita.

ADVERTENCIA

Para limpieza de su móvil, use una flanela seca o húmeda, y no utilice productos químicos que puedan dañar su producto.

SISTEMA DE MONTAJE

El sistema de montaje de los productos funciona de acuerdo con el orden creciente de los números indicados en el dibujo. Ej.: 01, 02, 03, 04... hasta la conclusión del montaje.

ASISTENCIA TÉCNICA

Para solicitar Asistencia Técnica, el consumidor debe comunicarse con el Comercio que usted realizó la compra de este producto y solicita asistencia técnica para las partes dañadas. La garantía cubre todas las partes, piezas y componentes que eventualmente puedan presentar defecto de fabricación en el plazo de 03 (tres) meses, contados a partir de la entrega del producto al consumidor, mediante factura de compra. Si se produce algún cambio en la estructura del producto o se produce un defecto por negligencia del montador/consumidor en relación con las instrucciones de montaje y manipulación, no se prestará asistencia técnica gratuita.

NOTICE

To clean your furniture, use a dry or wet cloth, and do not use chemicals that may damage your product.

ASSEMBLY SYSTEM

The products' assembly system works according to the increasing order of the indicated numbers. For example: 01, 02, 03, 04 ... to the end of the assembly.

TECHNICAL ASSISTANCE

To request Technical Assistance, the consumer must contact the retailer from whom you purchased this product and request technical assistance for the damaged parts. The warranty covers all parts, parts and components that may eventually present a manufacturing defect within a period of 03 (three) months, counting from the delivery of the product to the consumer, by means of a purchase invoice. If there is any change in the structure of the product or defect occurs due to negligence of the assembler/consumer in relation to the assembly and handling instruction, free technical assistance will not be provided.

Lista de Peças | Lista de piezas | List of parts

Item	Caixa Caja Box	Qtd Ctd Qty	Descrição   Descripción   Description	Medidas (mm)   Dimensions (mm)   Size (measure- ments) (mm)
01	2/3	01	Lateral esquerda   Lateral izquierda   Left side	2400x520x15
02	1/3	01	Rodapé frontal   Pie delantero   Front baseboard	770x73x15
03	1/3	01	Rodapé traseiro   Pie trasero   Rear baseboard	770x73x15
04=08	1/3	01	Base Tampo   Base Tapa   Base and Top	770x520x15
05	2/3	01	Lateral direita   Lateral derecha   Right side	2400x520x15
06	1/3	02	Prateleira   estante   shelf	770x450x15
07	1/3	03	Prateleira móvel   Estante móvil   Mobile shelf	770x450x15
08=04	1/3	01	Base Tampo   Base Tapa   Base and Top	770x520x15
09	2/3	01	Fundo superior   arriba abajo   top bottom	790x489x3
10	2/3	02	Fundo   Fondo   Bottom	1829x393x3
11	3/3	02	Porta   Puerta   Door	2320x391x15
11	3/3	02	Porta Espelho   Puerta de espejo   Mirror Door	2320x391x20

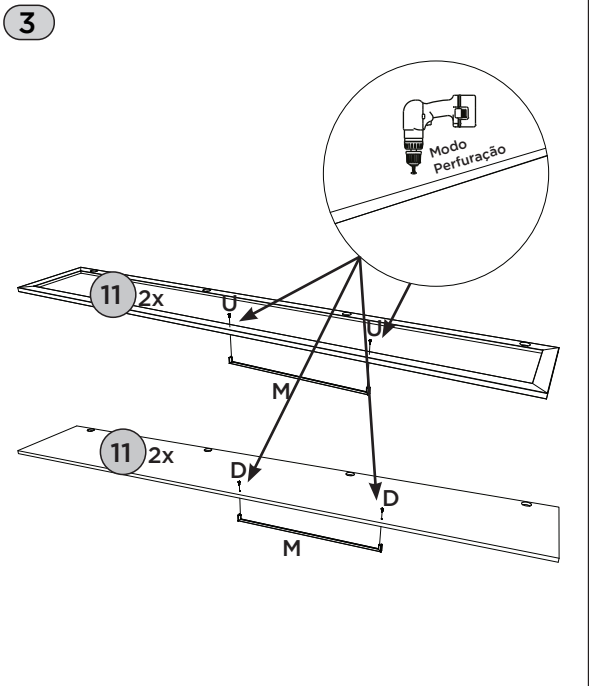
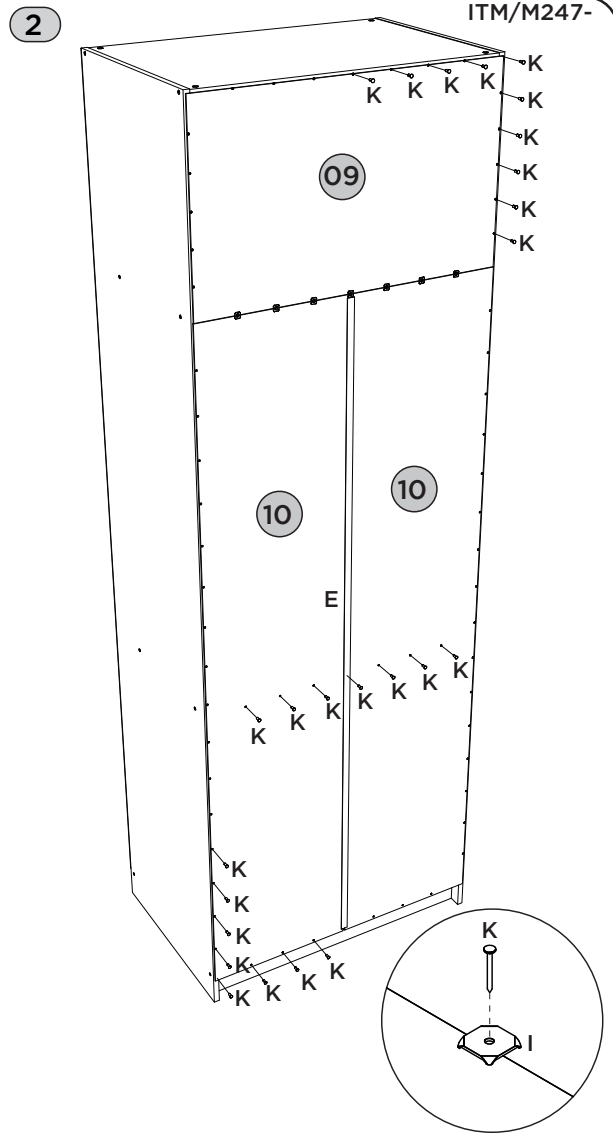
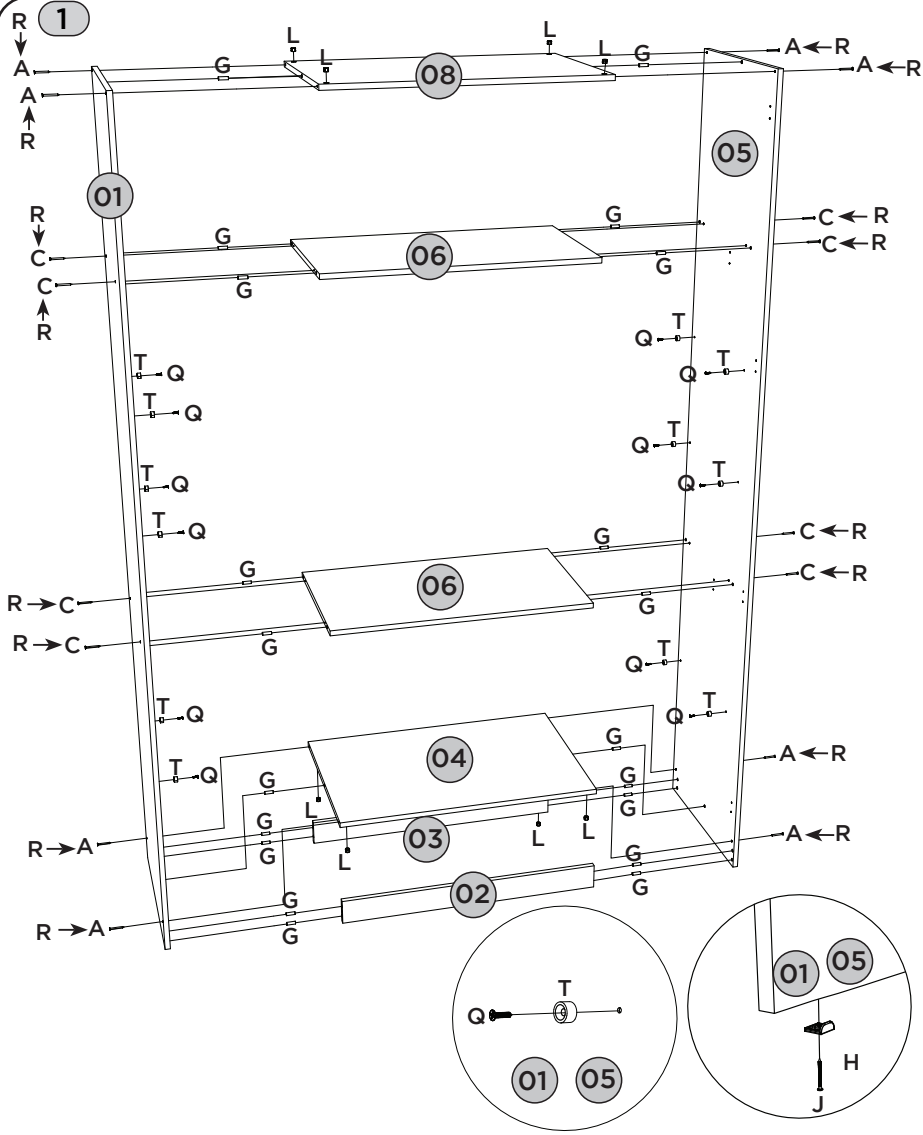
A união (B) deve ser usada somente quando este módulo for acoplado a outro módulo componível Henn, para unir duas peças de 15mm. Caso ele seja usado separadamente, a utilização do união não se faz necessário.

La unión (B) se debe utilizar sólo cuando el módulo está acoplado a otro módulo componible Henn, para unirse a dos 15mm piezas. Si se utiliza por separado, el uso de unión no es necesario.

The union (B) should be used only when this module is coupled to another Module Henn, to join two pieces of 15mm. If it is used separately, the use of the union is not necessary.

Ferragens | Herrajes | Hardware

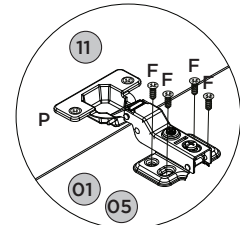
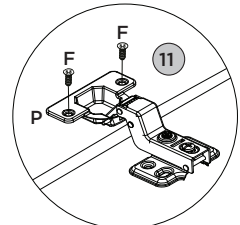
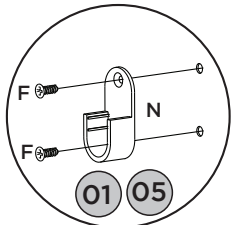
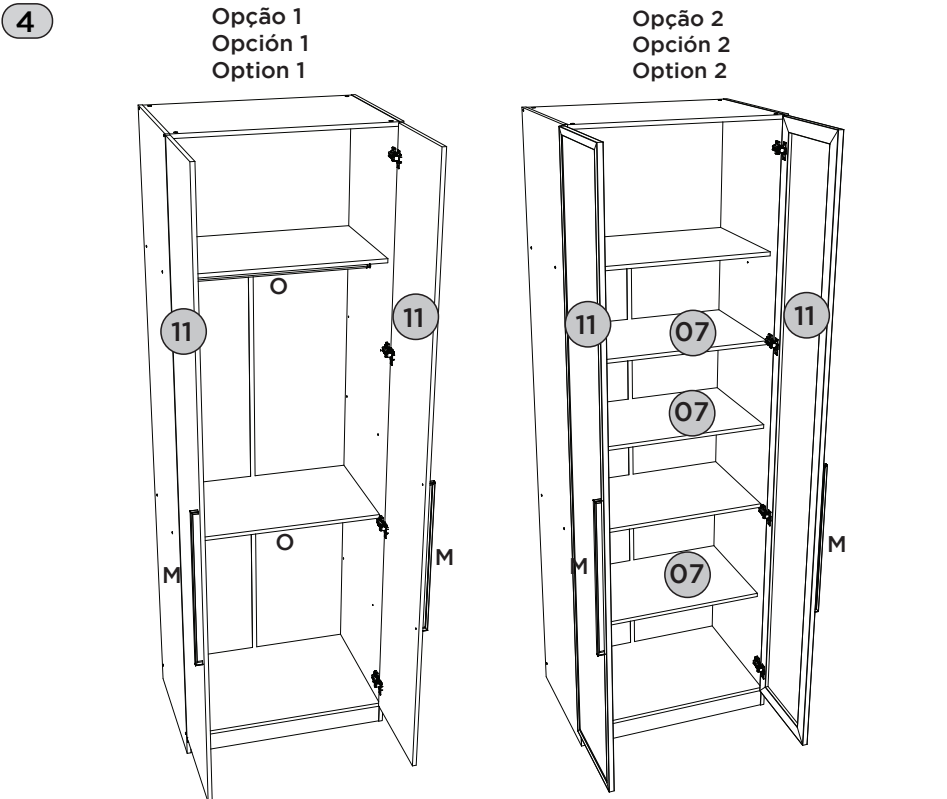
<b>A</b> 08x Parafuso 4,5x50mm CHT. Tornillo 4,5x50mm CHT. Screw 4,5x50mm CHT.	<b>B</b> 05x Parafuso União Metal Tornillo Unión Metal Metal Union Screw	<b>C</b> 08x Parafuso 3,5x40mm CHT. Tornillo 3,5x40mm CHT. Screw 3,5x40mm CHT.	<b>D</b> 04x Parafuso 3,5x22mm CHT. Tornillo 3,5x22mm CHT. Screw 3,5x22mm CHT.	<b>E</b> 01x Perfil "H" 1812mm Perfil "H" 1812mm Profile "H" 1812mm	<b>F</b> 56x Parafuso 4,0x14mm CHT. Tornillo 4,0x14mm CHT. Screw 4,0x14mm CHT.	<b>G</b> 20x Cavilha 8x25mm Cinta 8x25mm Dowel 8x25mm	<b>H</b> 04x Sapata "L" 16x20mm Zapata "L" 16x20mm "L" shoe 16x20mm
<b>I</b> 07x Fixador de fundos Fijador de fondos Bottom fixer	<b>J</b> 04x Prego 12x12mm Anelado Clavo 12x12mm Anillado Ringed Nails 12x12mm	<b>K</b> 70x Prego 10x10mm Clavo 10x10mm Nail 10x10mm	<b>L</b> 08x Porca cilíndrica Tuerca cilíndrica Cylindrical nut	<b>M</b> 02x Puxador Aleno Fit Alumínio Mango de alumínio Aleno Fit Aleno Fit Aluminum Handle	<b>N</b> 04x Suporte cabideiro Soporte de percha Coat hanger support	<b>O</b> 02x Cabideiro Alum. 762mm Alum. 762mm percha Alum. coat hanger 762mm	<b>P</b> 08x Dobradça 35mm POP Alta e Amort + Calço Fixo Bisagra alta POP de 35mm con amortiguación + culla fija 35mm POP High Hinge with Damping + Fixed Shim
<b>Q</b> 12x Parafuso 3,0x16mm CHT. Tornillo 3,0x16mm CHT. Screw 3,0x16mm CHT.	<b>R</b> 32x Adesivo tapa parafuso 10mm Adhesivo tapón de tornillo 10mm Bolt cover adhesive 10mm	<b>S</b> 01x Etiqueta resinada Henn Etiqueta resinada Henn Henn resin label	<b>T</b> 12x Suporte Prateleira 15x9 Soporte Estantería 15x9 Shelf Support 15x9	<b>U</b> 04x Parafuso 3,5x25mm FLA. Tornillo 3,5x25mm FLA. Screw 3,5x25mm FLA.			



Fazer furação passante para fixar os puxadores, utilizando as pré marcações existentes nas portas.

Taladre agujeros para fijar las manijas, utilizando las marcas previas en las puertas.

Drill through holes to fix the handles, using the pre-markings on the doors.

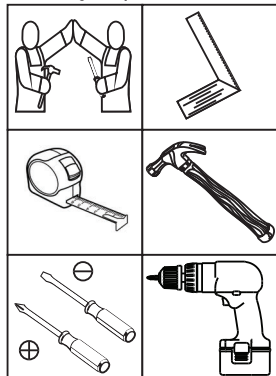


### Canto Reto 1 Porta Seletto | Esquina derecha 1 Puerta Seletto | Corner Straight 1 Porta Seletto

Referência/Cor

MC14-133 Areia HP  
MC14-184 Areia/Jequitibá

Requisitos para montagem  
Requisitor para la montaje  
Assembly Requirements



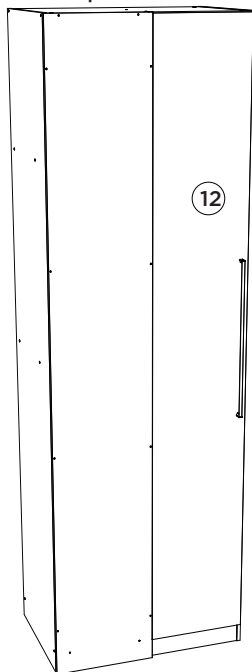
Imagens meramente ilustrativas  
Imágenes meramente ilustrativas  
Images for illustration only

Os parafusos união (E e F) devem ser usados somente quando este módulo for acoplado a outro módulo componível Henn.

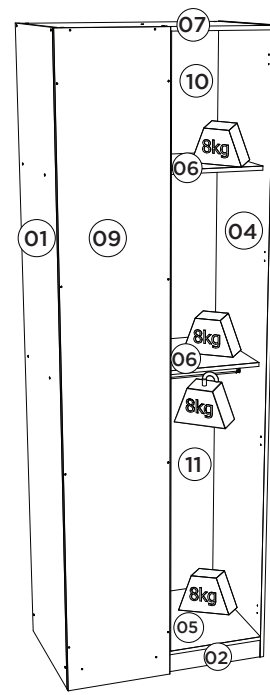
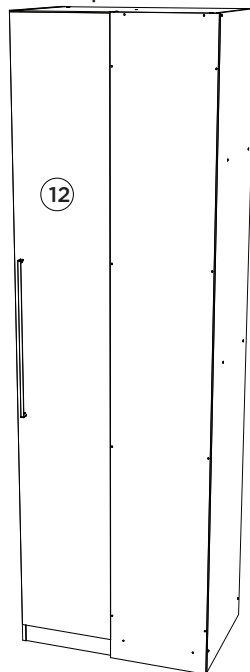
Los tornillos de unión (E y F) sólo deben usarse cuando este módulo esté acoplado a otro módulo modular Henn.

The union screws (E and F) must only be used when this module is coupled to another Henn modular module.

Opção 1  
Opción 1  
Option 1



Opção 2  
Opción 2  
Option 2



Pesos máximos recomendados com carga uniformemente distribuídas.  
Peso máximo recomendado con la carga distribuida uniformemente.  
Recommended maximum weights with evenly distributed.

### Lista de Peças | Lista de piezas | List of parts

Item	Caixa Caja Box	Qtd Ctd Qty	Descrição   Descripción   Description	Medidas (mm)   Dimensiones (mm)   Size (measurements) (mm)
01	1/2	01	Lateral esquerda   Lateral izquierda   Left side	2400x520x15
02	1/2	01	Rodapé frontal   Pie delantero   Front baseboard	770x73x15
03	1/2	01	Rodapé traseiro   Pie trasero   Rear baseboard	770x73x15
04	1/2	01	Lateral direita   Lateral derecha   Right side	2400x520x15
05	1/2	01	Base   Base   Base	770x520x15
06	1/2	02	Prateleira   Estante   Shelf	770x450x15
07	1/2	01	Tampo superior   Tapa superior   Top panel	770x520x15
08	1/2	01	Pilastra frontal   Frente pilastra   front pilaster	2296x70x25
09	1/2	01	Fundo 15mm   Fondo 15mm   background 15mm	2399x404x15
10	1/2	01	Fundo menor   Fondo menos   lower background	790x489x3
11	1/2	02	Fundo   Fondo   Bottom	1829x392x3
12	2/2	01	Porta   Puerta   Door	2320x391x15

AVISO

Para limpeza de seu móvel, use uma flanela seca ou umedecida, e não utilize produtos químicos que possam danificar seu produto.

SISTEMA DE MONTAGEM

O sistema de montagem dos produtos, funciona de acordo com a ordem crescente dos números indicados no desenho. Ex: 01, 02, 03, 04... até a conclusão da montagem.

ASSISTÊNCIA TÉCNICA

Para solicitação de Assistência Técnica você consumidor deverá entrar em contato com o Lojista a qual você realizou a compra deste produto e solicitar a assistência técnica das peças avariadas. A garantia abrange todas as peças, partes e componentes que eventualmente venham apresentar defeito de fabricação no prazo de 03 (três) meses, contando a partir da entrega do produto ao consumidor, mediante nota fiscal de compra. Se houver qualquer alteração na estrutura do produto ou ocorrer defeito por negligência do montador/consumidor em relação a instrução de montagem e manuseio, não será fornecido assistência técnica gratuita.

ADVERTENCIA

Para limpieza de su móvil, use una flanela seca o húmeda, y no utilice productos químicos que puedan dañar su producto.

SISTEMA DE MONTAJE

El sistema de montaje de los productos funciona de acuerdo con el orden creciente de los números indicados en el dibujo. Ej.: 01, 02, 03, 04... hasta la conclusión del montaje.

ASISTENCIA TÉCNICA

Para solicitar Asistencia Técnica, el consumidor debe comunicarse con el Comercio que usted realizó la compra de este producto y solicita asistencia técnica para las partes dañadas. La garantía cubre todas las partes, piezas y componentes que eventualmente puedan presentar defecto de fabricación en el plazo de 03 (tres) meses, contados a partir de la entrega del producto al consumidor, mediante factura de compra. Si se produce algún cambio en la estructura del producto o se produce un defecto por negligencia del montador/consumidor en relación con las instrucciones de montaje y manipulación, no se prestará asistencia técnica gratuita.

NOTICE

To clean your furniture, use a dry or wet cloth, and do not use chemicals that may damage your product.

ASSEMBLY SYSTEM

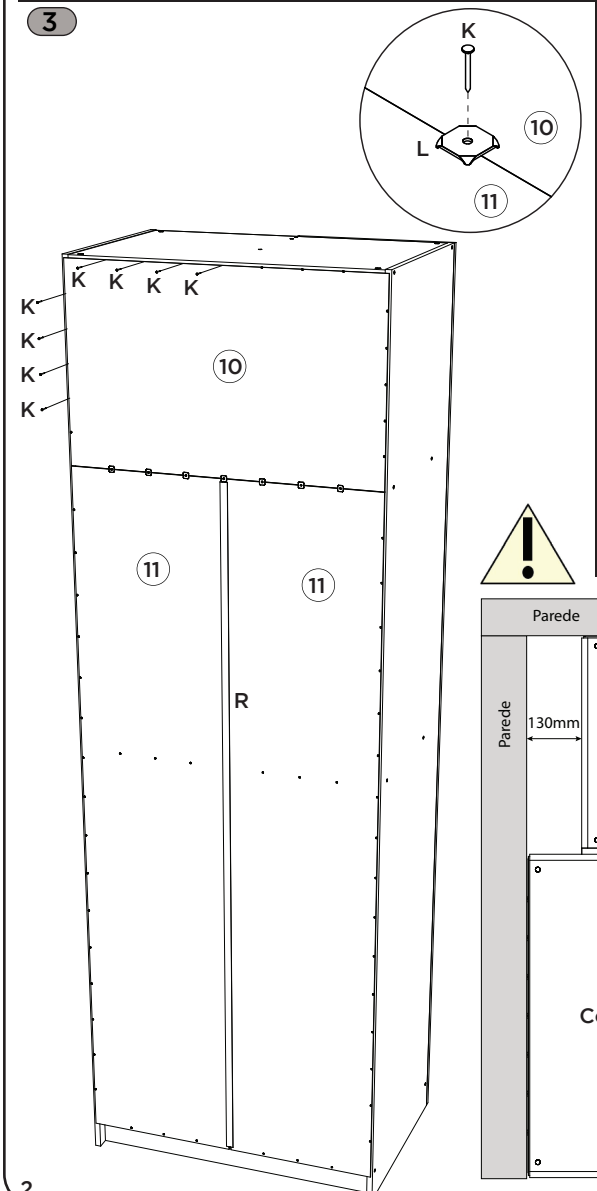
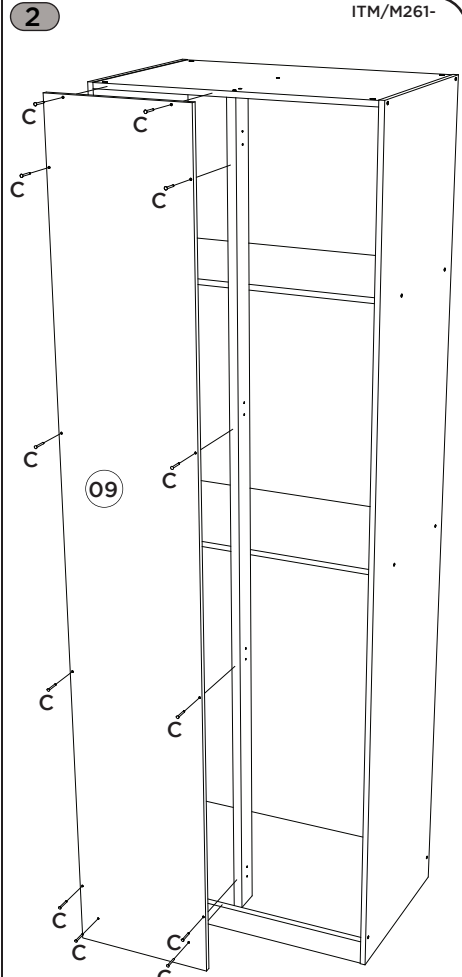
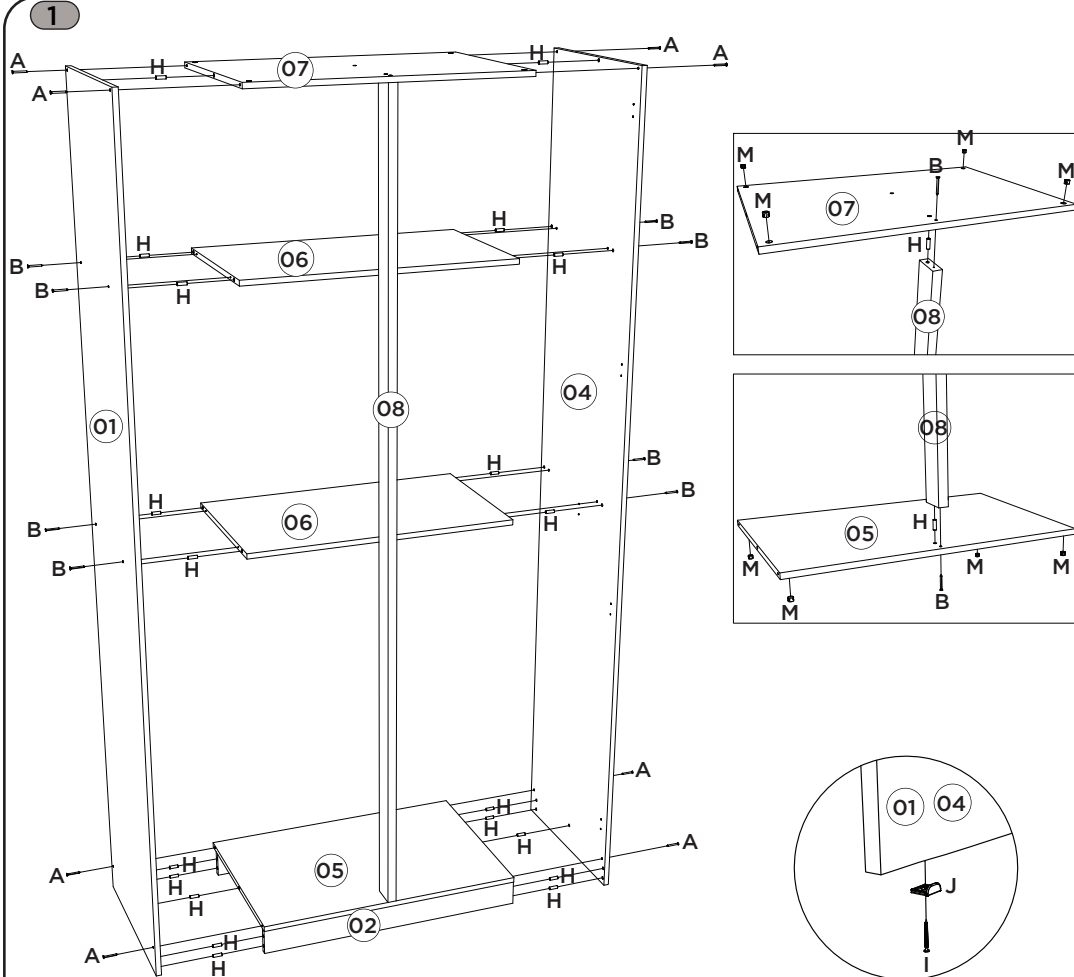
The products' assembly system works according to the increasing order of the indicated numbers. For example: 01, 02, 03, 04 ... to the end of the assembly.

TECHNICAL ASSISTANCE

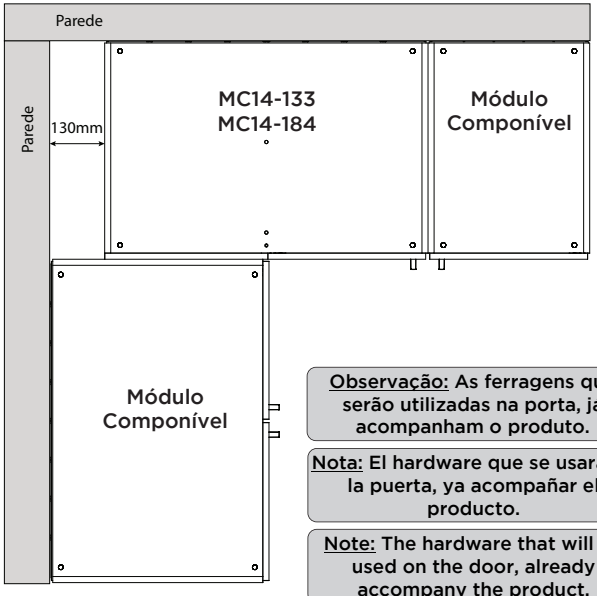
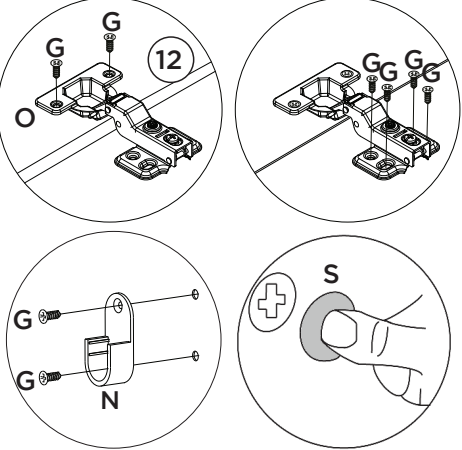
To request Technical Assistance, the consumer must contact the retailer from whom you purchased this product and request technical assistance for the damaged parts. The warranty covers all parts, parts and components that may eventually present a manufacturing defect within a period of 03 (three) months, counting from the delivery of the product to the consumer, by means of a purchase invoice. If there is any change in the structure of the product or defect occurs due to negligence of the assembler/consumer in relation to the assembly and handling instruction, free technical assistance will not be provided.

### Ferragens | Herrajes | Hardware

<b>A</b> 08x	<b>B</b> 10x	<b>C</b> 12x	<b>D</b> 02x	<b>E</b> 05x	<b>F</b> 05x	<b>G</b> 28x
Parafuso 4,5x50mm CHT. Tornillo 4,5x50mm CHT. Screw 4,5x50mm CHT.	Parafuso 3,5x40mm CHT. Tornillo 3,5x40mm CHT. Screw 3,5x40mm CHT.	Parafuso 4,0x35mm CHT. Tornillo 4,0x35mm CHT. Screw 4,0x35mm CHT.	Parafuso 3,5x22mm CHT. Tornillo 3,5x22mm CHT. Screw 3,5x22mm CHT.	Parafuso União Fêmea 27mm Tornillo Unión Hembra 27mm Female Union Screw 27mm	Parafuso União Macho M4x12mm Tornillo Unión Macho M4x12mm Male Union Screw M4x12mm	Parafuso 4,0x14mm CHT. Tornillo 4,0x14mm CHT. Screw 4,0x14mm CHT.
<b>H</b> 22x	<b>I</b> 06x	<b>J</b> 06x	<b>K</b> 77x	<b>L</b> 07x	<b>M</b> 08x	<b>N</b> 02x
Cavilha 8x25mm Cinta 8x25mm Dowel 8x25mm	Prego 12x12mm Anelado Clavo 12x12mm Anillado Ringed Nails 12x12mm	Sapata "L" 16x20mm Zapata "L" 16x20mm "L" shoe 16x20mm	Prego 10x10mm Clavo 10x10mm Nail 10x10mm	Fixador de fundos Fijador de fondos Bottom fixer	Porca cilíndrica Tuerca cilíndrica Cylindrical nut	Suporte cabideiro Soporte de percha Coat hanger support
<b>O</b> 04x	<b>P</b> 01x	<b>Q</b> 01x	<b>R</b> 01x	<b>S</b> 28x	<b>T</b> 01x	
Dobradiça 35mm POP Alta e Amort + Calço Fixo Bisagra alta POP de 35 mm con amortiguación + cuña fija 35mm POP High Hinge with Damping + Fixed Shim	Puxador Aleno Fit 593mm Tirador Aleno Fit 593mm Handle Aleno Fit 593mm	Cabideiro Alum. 762mm Alum. 762mm percha Alum. coat hanger 762mm	Perfil "H" 1812mm Perfil "H" 1812mm Profile "H" 1812mm	Adesivo tapa parafuso 10mm Adhesivo tapón de tornillo 10mm Bolt cover adhesive 10mm	Etiqueta resinada Henn Etiqueta resinada Henn Henn resin label	



**4** A porta (12) deverá ser fixada apenas na Pilastra Frontal (08).  
 La puerta (12) debe fijarse solo al Pilón delantero (08).  
 The door (12) should be fixed only to the Front Pylon (08).



**Observação:** As ferragens que serão utilizadas na porta, já acompanham o produto.  
**Nota:** El hardware que se usará en la puerta, ya acompañar el producto.  
**Note:** The hardware that will be used on the door, already accompany the product.

