

Item	Caixa Caja Box	Qtd Ctd Qty	Descrição Descripción Description	Medidas (mm) Dimensions (mm) Size (measurements) (mm)
01	1/2	01	Lateral esquerda Lateral izquierda Left side	621x520x15
02	1/2	01	Rodapé frontal Pie delantero Front baseboard	369x73x15
03	1/2	01	Rodapé traseiro Pie trasero Rear baseboard	369x73x15
04	1/2	01	Lateral direita Lateral derecha Right side	621x520x15
05	1/2	01	Fundo 15mm Fondo 15mm 15mm Bottom	618x385x15
06	1/2	01	Tampo 25mm Tapa 25mm 25mm top	535x400x25
07	1/2	01	Prateleira central Estante central Central shelf	450x384x15
08	1/2	01	Base Aéreo Base Aérea Air Base	520x370x15
09	1/2	01	Lateral Maior Lateral Mayor Larger Lateral	1754x520x15
10	1/2	01	Lateral Direita Aéreo Lateral Derecha Aéreo Right Side Air	1136x520x15
11	1/2	01	Prateleira Estante Shelf	400x370x15
12	1/2	01	Tampo superior Tapa superior Top panel	520x370x15
13	1/2	01	Fundo Superior Fondo superior Superior background	1132x395x3
14	1/2	01	Fundo Cru Fondo crudo Raw Background	581x395x3
15	1/2	04	Lado de gaveta Lado del cajón Side of drawer	350x90x15
16=19	1/2	02	Fundo de gaveta Fondo del cajón Drawer bottom	361x325x3
17	1/2	02	Ripa de trás Malla detrás Rear lath	344x90x15
18	1/2	02	Lado de gaveta maior Lado del cajón mayor Largest drawer side	350x180x15
19=16	1/2	01	Fundo de gaveta Fondo del cajón Drawer bottom	361x325x3
20	1/2	01	Ripa de trás maior Malla detrás mayor Larger rear lath	344x180x15
21	2/2	01	Porta Puerta Door	1129x391x15
22	2/2	02	Fronte de Gaveta Menor Fronte de cajón más pequeño Smaller Drawer Front	392x127x15
23	2/2	01	Fronte de Gaveta Maior Fronte del cajón más grande Front of Larger Drawer	392x280x15

HENN

Ind. e Com. de Móveis Henn
Mondai - SC - Brasil

+55 49 3674.3500

@moveishenn
www.henn.com.br

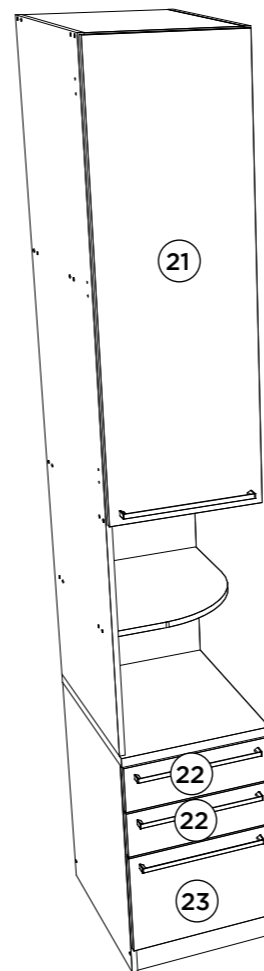
INSTRUÇÕES DE MONTAGEM

INSTRUCCIONES DE MONTAJE ASSEMBLY INSTRUCTIONS

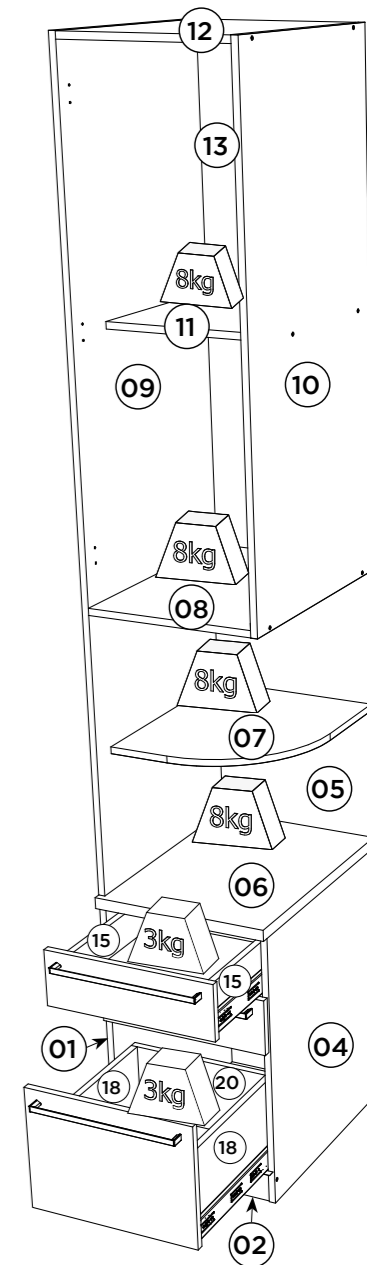
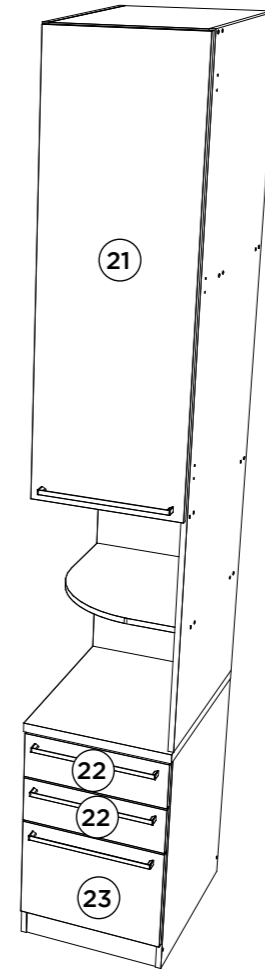
Mesa de Cabeceira 1 Porta 03 Gavetas Seletto | Mesita de Noche 1 Puerta 03 Cajones Seletto |
Bedside Table 1 Door 03 Seletto Drawers

c MC02-133 Areia HP
c MC02-184 Areia HP/Jequitibá

Opção 1
Opción 1
Option 1

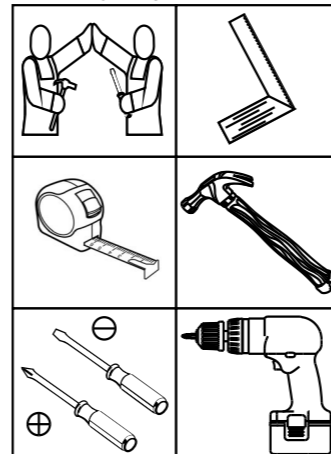


Opção 2
Opción 2
Option 2



Pesos máximos recomendados com carga distribuída
Peso máximo recomendado con la carga distribuída
Recommended maximum weights with evenly distributed.

Requisitos para montagem Requisitor para la montaje Assembly Requirements



Imagens meramente ilustrativas
Imágenes meramente ilustrativas
Images for illustration only

AVISO
Para limpeza de seu móvel, use uma flanela seca ou umedecida, e não utilize produtos químicos que possam danificar seu produto.

SISTEMA DE MONTAGEM
O sistema de montagem dos produtos, funciona de acordo com a ordem crescente dos números indicados no desenho. Ex: 01, 02, 03, 04... até a conclusão da montagem.

ASSISTÊNCIA TÉCNICA
Para solicitação de Assistência Técnica você consumidor deverá entrar em contato com o Lojista o qual você realizou a compra deste produto e solicitar a assistência técnica das peças avariadas. A garantia abrange todas as peças, partes e componentes que eventualmente venham apresentar defeito de fabricação no prazo de 03 (três) meses, contando a partir da entrega do produto ao consumidor, mediante factura de compra. Se houver qualquer alteração na estrutura do produto ou ocorrer defeito por negligência do montador/consumidor em relação a instrução de montagem e manuseio, não será fornecido assistência técnica gratuita.

ADVERTENCIA
Para limpieza de su móvil, use una flanela seca o húmeda, y no utilice productos químicos que puedan dañar su producto.

SISTEMA DE MONTAJE
El sistema de montaje de los productos funciona de acuerdo con el orden creciente de los números indicados en el dibujo. Ej.: 01, 02, 03, 04... hasta la conclusión del montaje.

ASISTENCIA TÉCNICA
Para solicitar Asistencia Técnica, el consumidor debe comunicarse con el Comercio que usted realizó la compra de este producto y solicita asistencia técnica para las partes dañadas. La garantía cubre todas las partes, piezas y componentes que eventualmente puedan presentar defecto de fabricación en el plazo de 03 (tres) meses, contados a partir de la entrega del producto al consumidor, mediante factura de compra. Si se produce algún cambio en la estructura del producto o se produce un defecto por negligencia del montador/consumidor en relación con las instrucciones de montaje y manipulación, no se prestará asistencia técnica gratuita.

NOTICE
To clean your furniture, use a dry or wet cloth, and do not use chemicals that may damage your product.

ASSEMBLY SYSTEM
The products' assembly system works according to the increasing order of the indicated numbers. For example: 01, 02, 03, 04... to the end of the assembly.

TECHNICAL ASSISTANCE
To request Technical Assistance, the consumer must contact the retailer from whom you purchased this product and request technical assistance for the damaged parts. The warranty covers all parts, parts and components that may eventually present a manufacturing defect within a period of 03 (three) months, counting from the delivery of the product to the consumer, by means of a purchase invoice. If there is any change in the structure of the product or defect occurs due to negligence of the assembler/consumer in relation to the assembly and handling instruction, free technical assistance will not be provided.

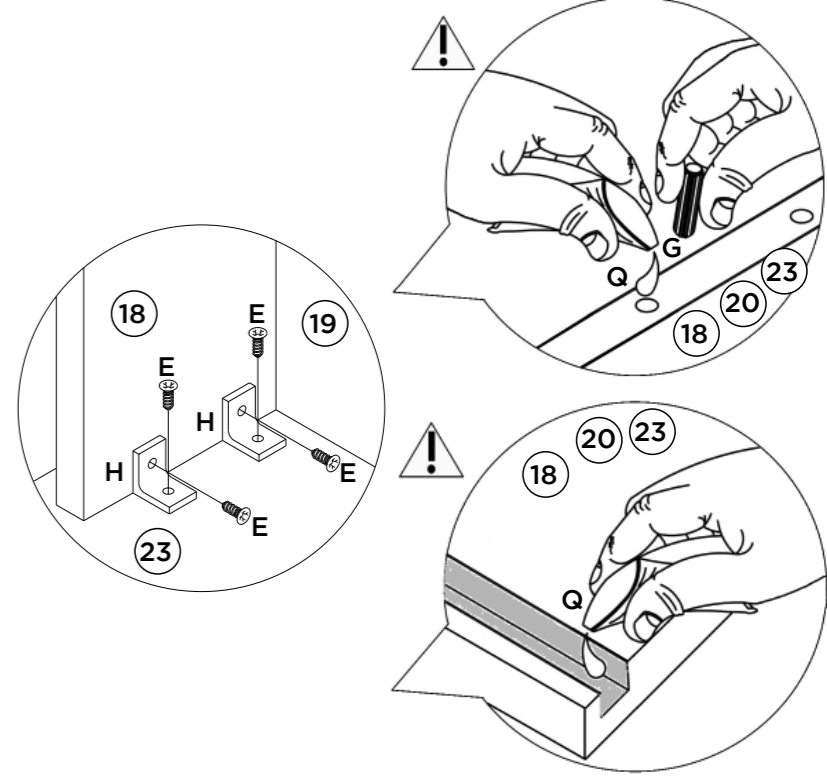
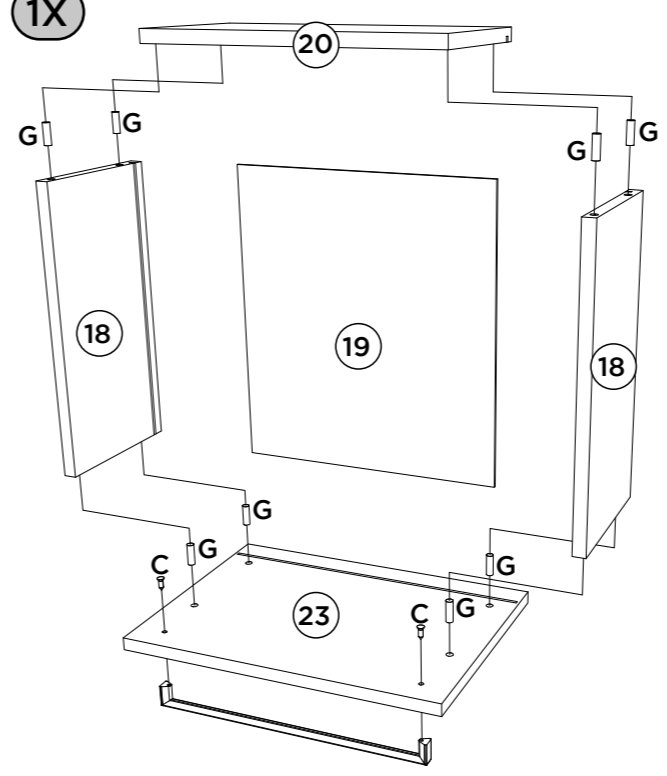
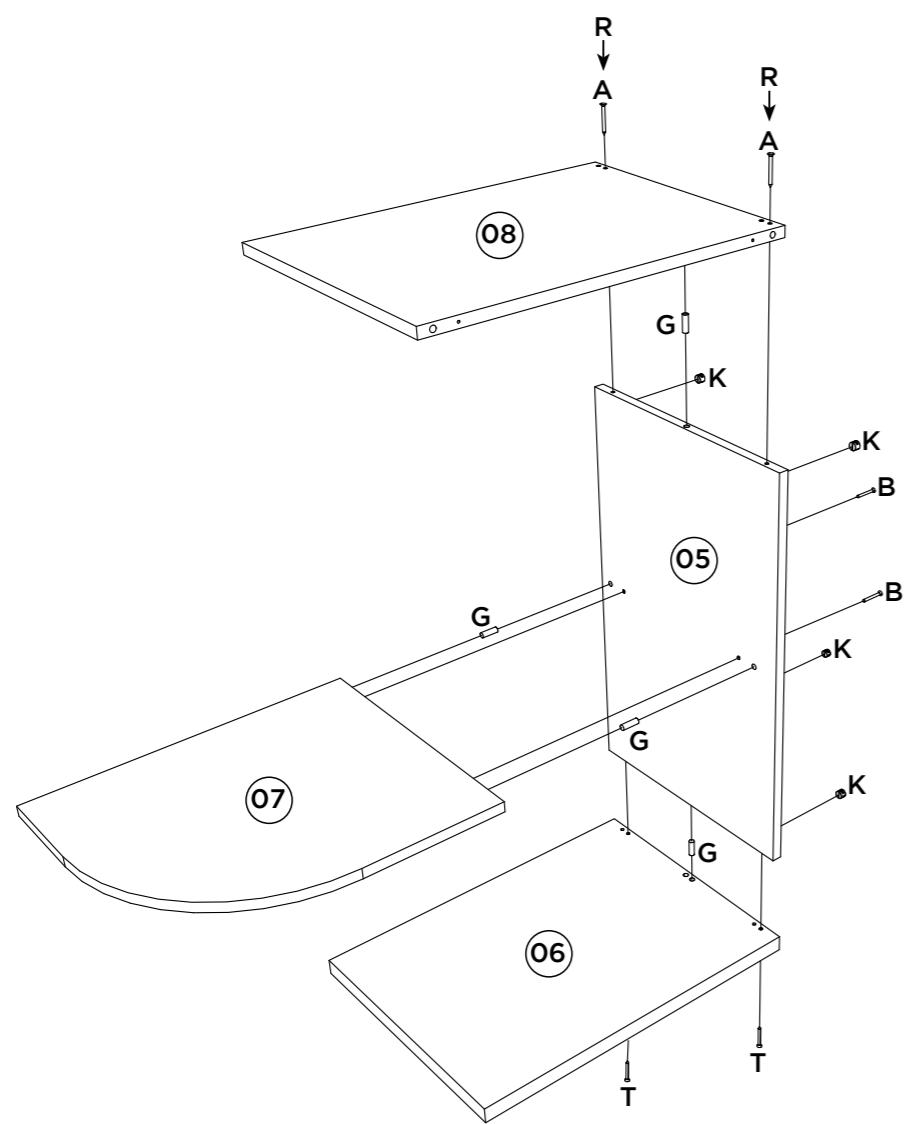
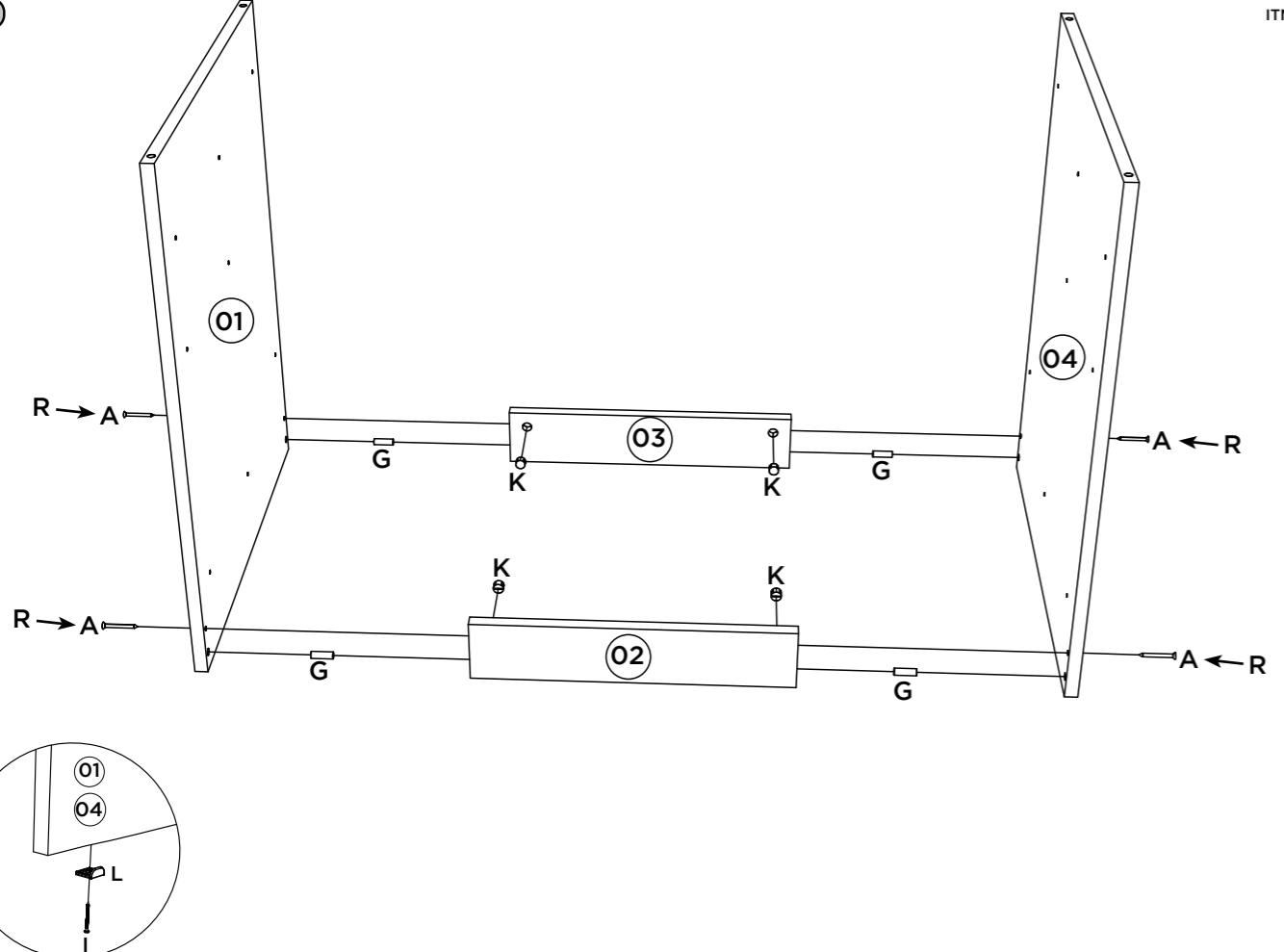
Ferragens | Herrajes | Hardware

A 08x	B 16x	C 08x	D 26x	E 52x	F 08x	G 52x
Parafuso 4,5x50mm CHT. Tornillo 4,5x50mm CHT. Screw 4,5x50mm CHT.	Parafuso 3,5x40mm CHT. Tornillo 3,5x40mm CHT. Screw 3,5x40mm CHT.	Parafuso 3,5x22mm CHT. Tornillo 3,5x22mm CHT. Screw 3,5x22mm CHT.	Parafuso 3,5x14mm FLA. Tornillo 3,5x14mm FLA. Screw 3,5x14mm FLA.	Parafuso 3,5x12mm CHT. Tornillo 3,5x12mm CHT. Screw 3,5x12mm CHT.	Parafuso 3,0x30mm CHT. Tornillo 3,0x30mm CHT. Screw 3,0x30mm CHT.	Cavilha 8x25mm Cinta 8x25mm Dowel 8x25mm
H 12x	I 04x	J 50x	K 08x	L 04x	M 03x	N 03x
Cantoneira plástica Cantenera plástica Plastic angle brackets	Prego 12x12mm Anelado Clavo 12x12mm Anillado Ringed Nails 12x12mm	Prego 10x10mm Clavo 10x10mm Nail 10x10mm	Porca cilíndrica Tuerca cilíndrica Cylindrical nut	Sapata "L" 16x20mm Zapata "L" 16x20mm "L" shoe 16x20mm	Corrediza telescópica Diapositivas telescópicas Telescopic slides	Dobradora SlideOn Alta Amort. 35mm Bisagra SlideOn Alta Amort. 35mm Hinge SlideOn High damper 35mm
O 03x	P 04x	Q 02x	R 34x	S 05x	T 02x	
Calço Removível Calzado extraíble Removable Shim	Puxador Aleno Fit 300mm Tirador Aleno Fit 300mm Handle Aleno Fit 300mm	Sachê de cola Bolsa de pegamento Glue bag	Adesivo tapa parafuso 10mm Adhesivo tapón de tornillo 10mm Bolt cover adhesive 10mm	Parafuso União Metal Tornillo Unión Metal Metal Union Screw	Parafuso 4,5x60mm FLA. Tornillo 4,5x60mm FLA. Screw 4,5x60mm FLA.	

A união (S) deve ser usada somente quando este módulo for acoplado a outro módulo componível Henn, para unir duas peças de 15mm. Caso ele seja usado separadamente, a utilização do união não se faz necessário.

La unión (S) se debe utilizar sólo cuando el módulo está acoplado a otro módulo componible Henn, para unirse a dos 15mm piezas. Si se utiliza por separado, el uso de unión no es necesario.

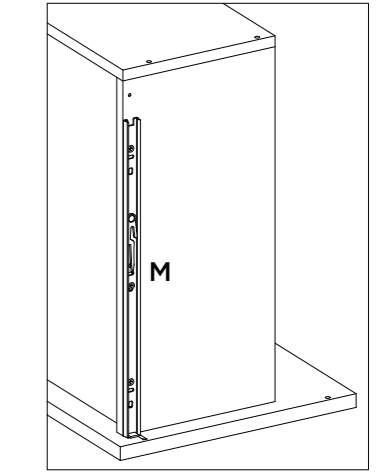
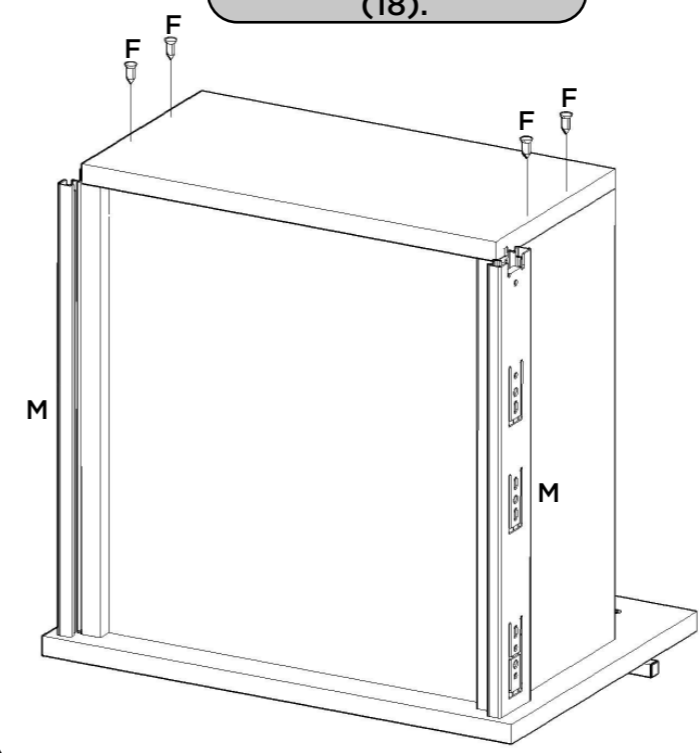
The union (S) should be used only when this module is coupled to another Module Henn, to join two pieces of 15mm. If it is used separately, the use of the union is not necessary.



Fixar o Puxador (P) na Frente de Gaveta antes de colocar a peça (18).

Fije la Manija (P) en el Frente del Cajón antes de colocar la pieza (18).

Fix the Handle (P) on the Front of the Drawer before placing the part (18).

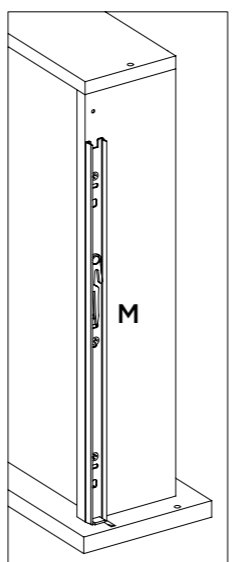
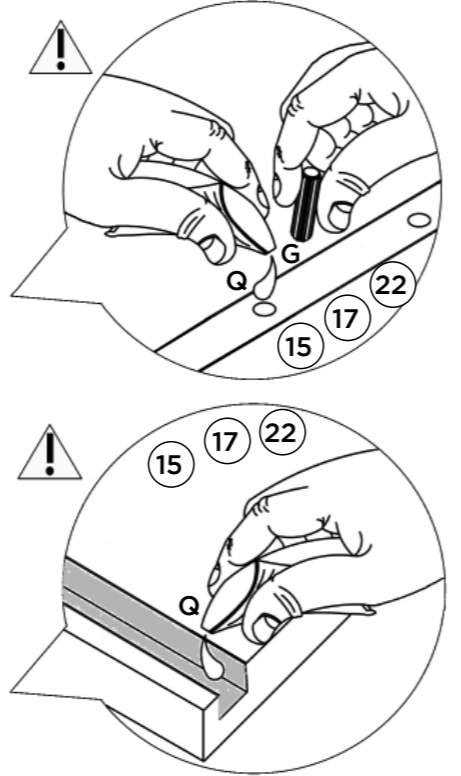
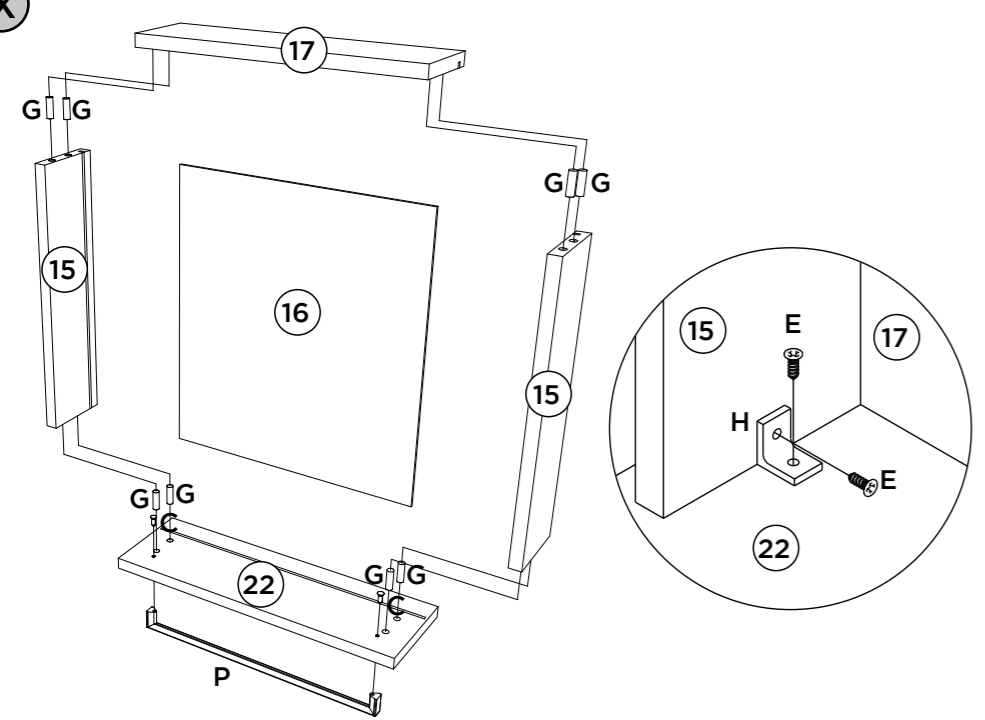


A correia (M) deverá ser alinhada com a parte de baixo do lado de gaveta (18)

La corredera (M) debe ser alineada con la parte de por el lado del cajón (18)

The slide (M) should be Aligned with the bottom Of the drawer side (18)

2X

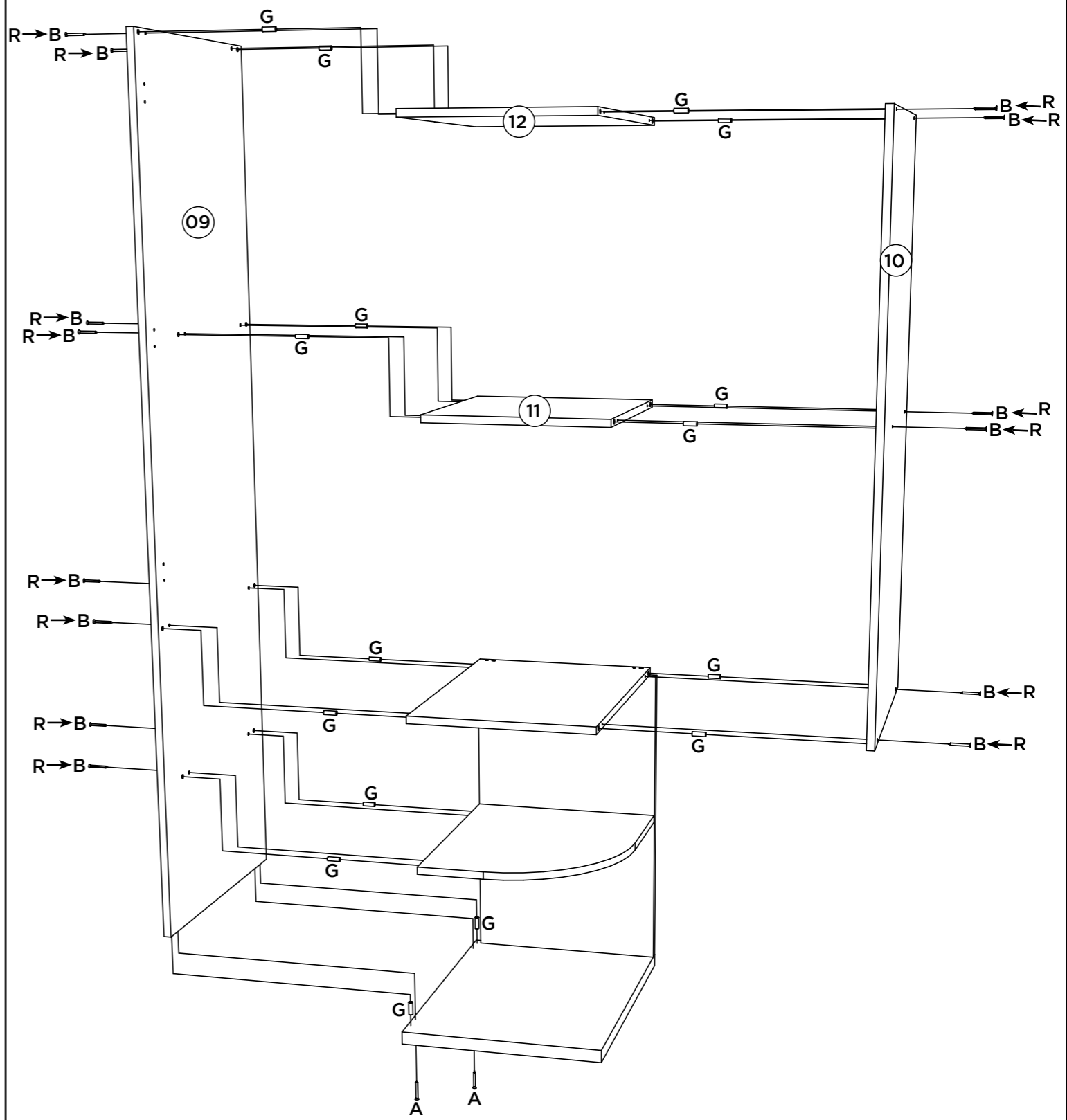
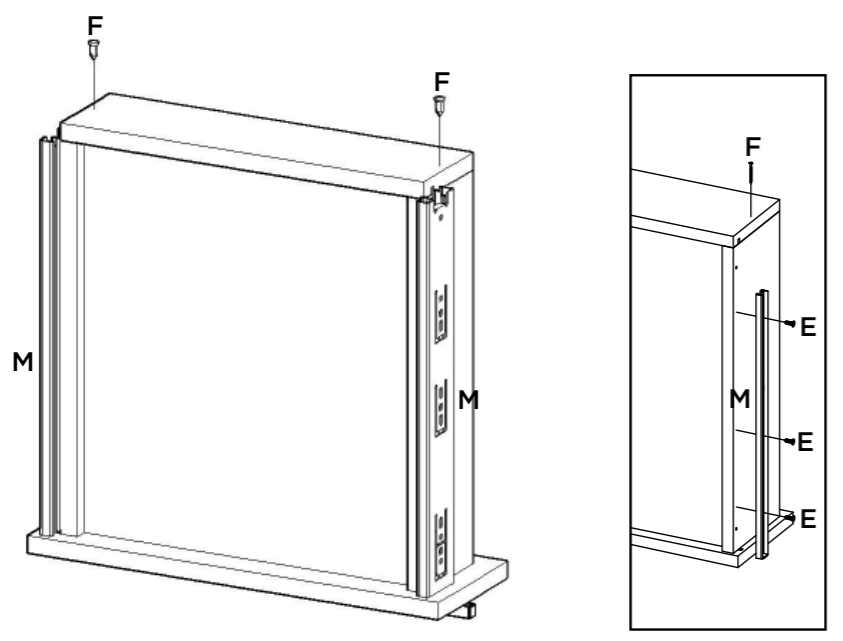


!
 Fixar o Puxador (P) na Frente de Gaveta antes de colocar a peça (15).
 Fije la Manija (P) en el Frente del Cajón antes de colocar la pieza (15).
 Fix the Handle (P) on the Front of the Drawer before placing the part (15).

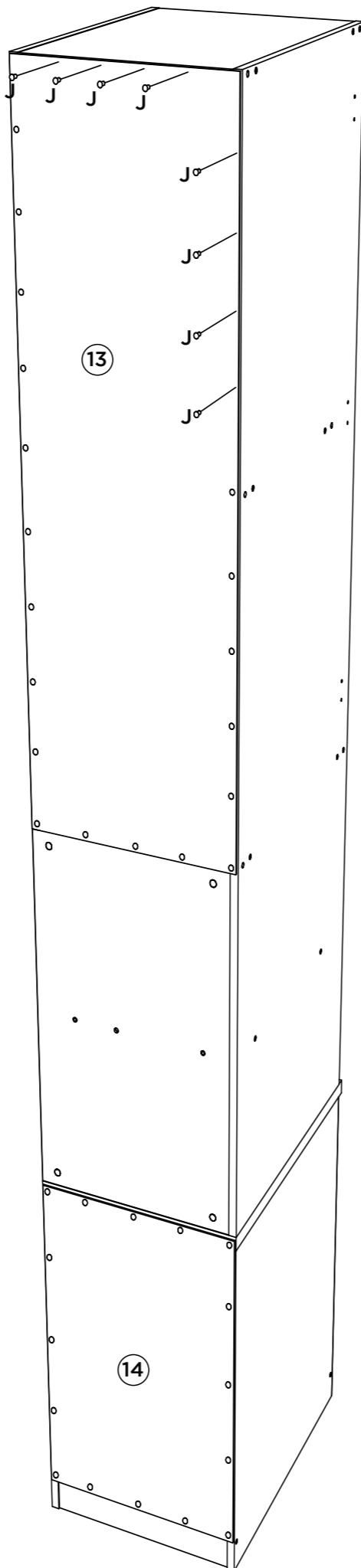
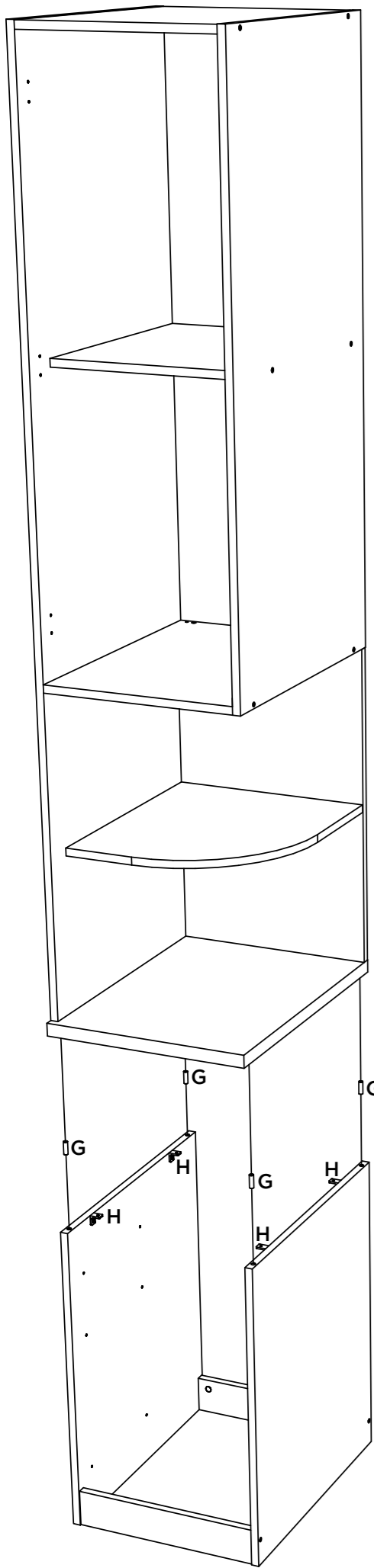
A corredeira (M) deverá ser alinhada com a parte de baixo do lado de gaveta (15)

La corredera (M) debe ser alineada con la parte de por el lado del cajón (15)

The slide (M) should be Aligned with the bottom Of the drawer side (15)



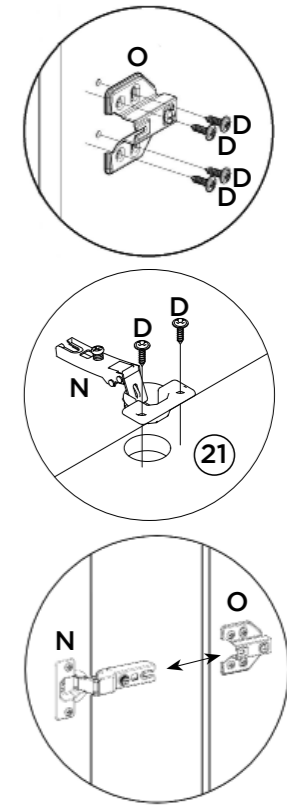
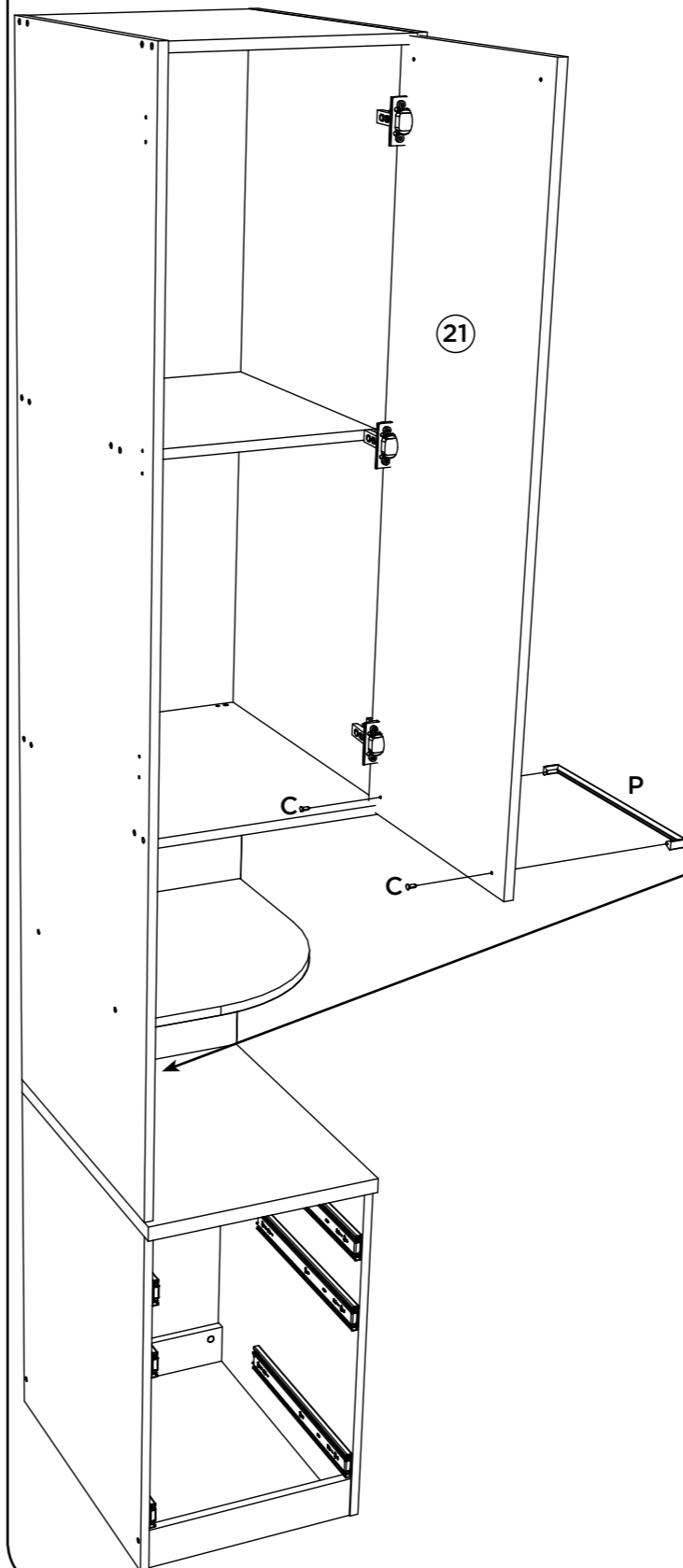
Fazer a furação passante para colocação da cavilha
 Hacer la perforación pasante para colocar la clavija
 Making the through hole for the pin placement



Observação: As ferragens que serão utilizadas na porta e gavetas, já acompanham o produto.

Nota: Los herrajes que se utilizarán en la puerta y los cajones ya están incluidos con el producto.

Note: The hardware that will be used in the door and drawers are already included with the product.



OPCIONAL: Kit Tomada Preta (01010194)
OPTIONAL: Kit socket Black (01010194)
OPTIONAL: Black Outlet Kit (01010194)

