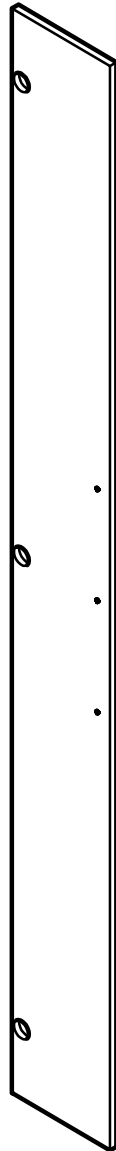


# *Manual de montagem*

Instrucciones de montaje Assembly instructions

## PA1AMDP229



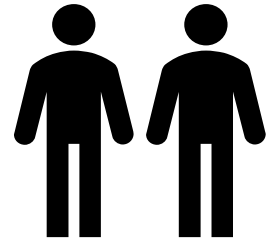
**! Imagens meramente ilustrativas !**  
Imágenes ilustrativas/Images merely illustrative.

Dúvidas? Entre em contato:  
Dudas? Ponerse em contacto:  
Doubts? Get in touch:  
(51) 3635-8839

## A montagem deve ser efetuada por 2 pessoas.

El montaje debe ser efectuada por 2 personas.

The assembly must be done by 2 people.



## Ferramentas necessárias para montar o móvel.

Herramientas necesarias para armar el mueble  
Tools needed to assemble the furniture.



## Dúvidas? Entrar em contato:

Dudas? Ponerse en contacto:

Doubts? Get in touch:

Fone: (51) 3635-8839

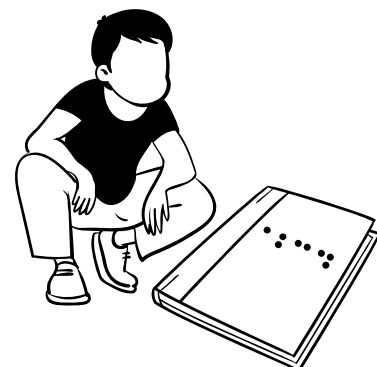
[www.kappesberg.com.br](http://www.kappesberg.com.br)



## Montar o móvel sobre uma superfície limpa e plana.

Armar el mueble sobre una superficie limpia y plana.

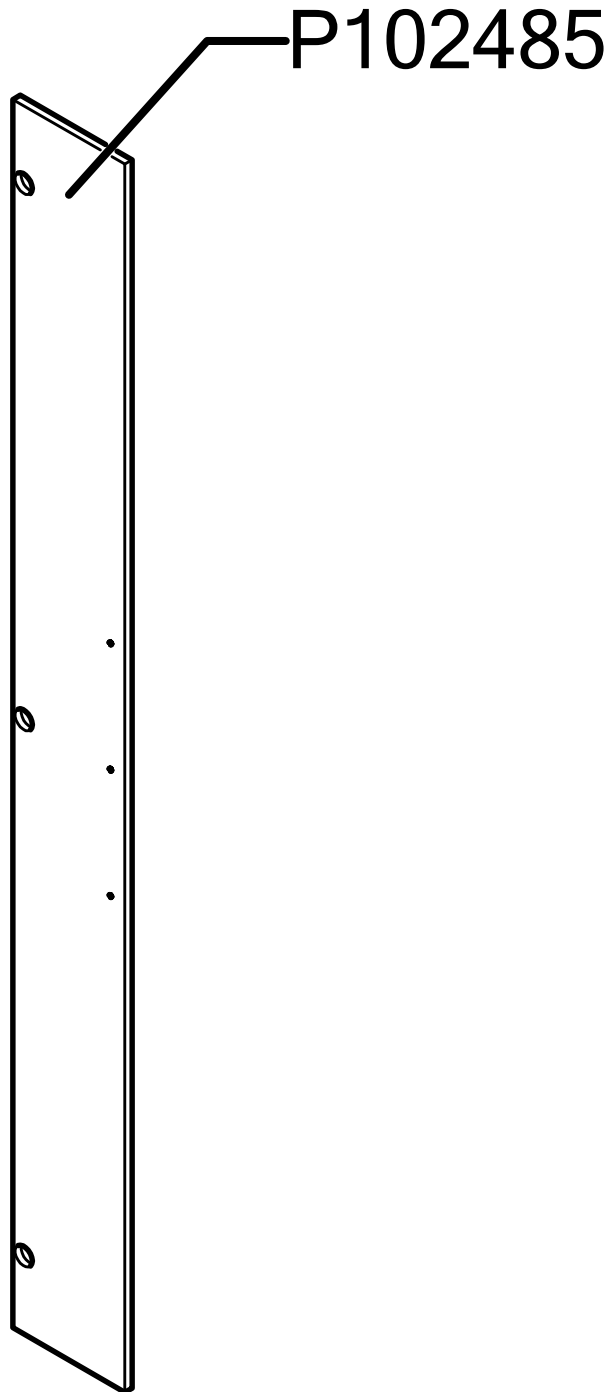
Assemble the furniture on a clean, flat surface.



**IDENTIFICAÇÃO DAS PEÇAS / IDENTIFICACIÓN DE LAS PIEZAS PARTS  
IDENTIFICATION**

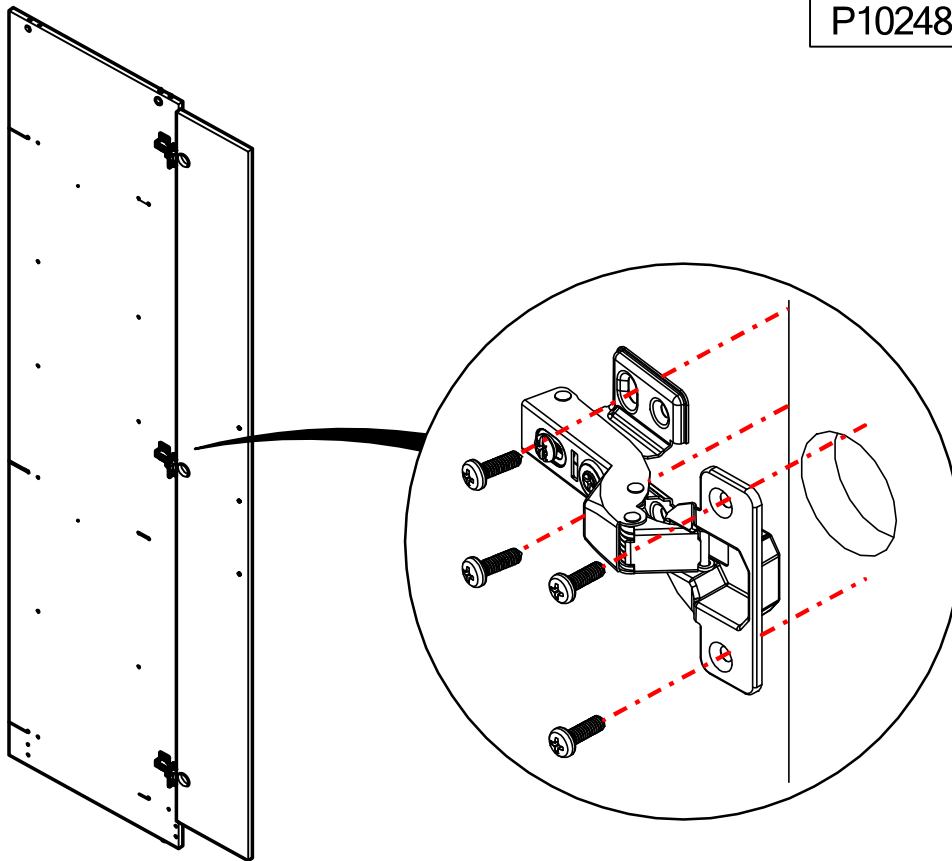
QTD.	CÓDIGO / CODE	DESCRIÇÃO	Descripción	Description	C x L x E	L x W x T
1	P102485	PORTA	PUERTA	DOOR	2177 x 231 x 15 mm	85.71 x 9.09 x 0.59 in

IDENTIFICAÇÃO DAS PEÇAS / IDENTIFICACIÓN DE LAS PIEZAS PARTS  
IDENTIFICATION



PA1AMDP229

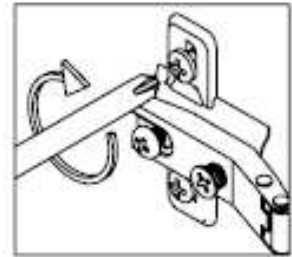
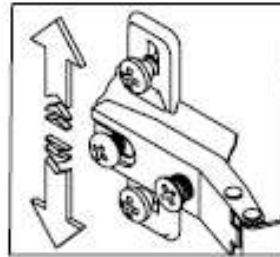
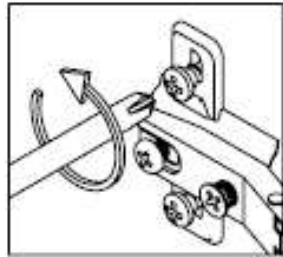
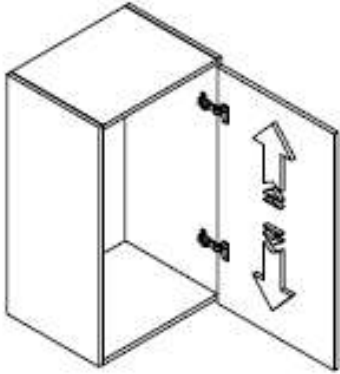
Cod.	Qtde.
P102485	1



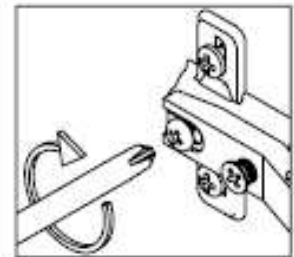
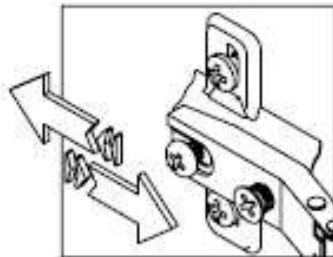
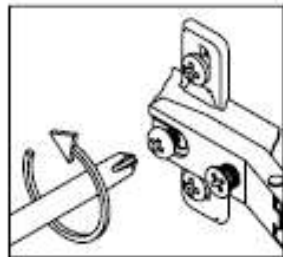
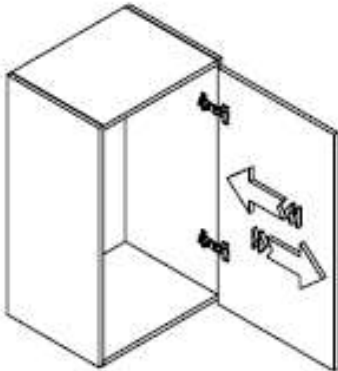
PA1AMDP229

## Ajuste de portas Ajuste de puerto Doors Adjustment

### Ajuste de altura Height Adjustment



### Ajuste Interno Internal Adjustment



### Ajuste de Profundidade Ajuste de profundidad Depth Adjustment

